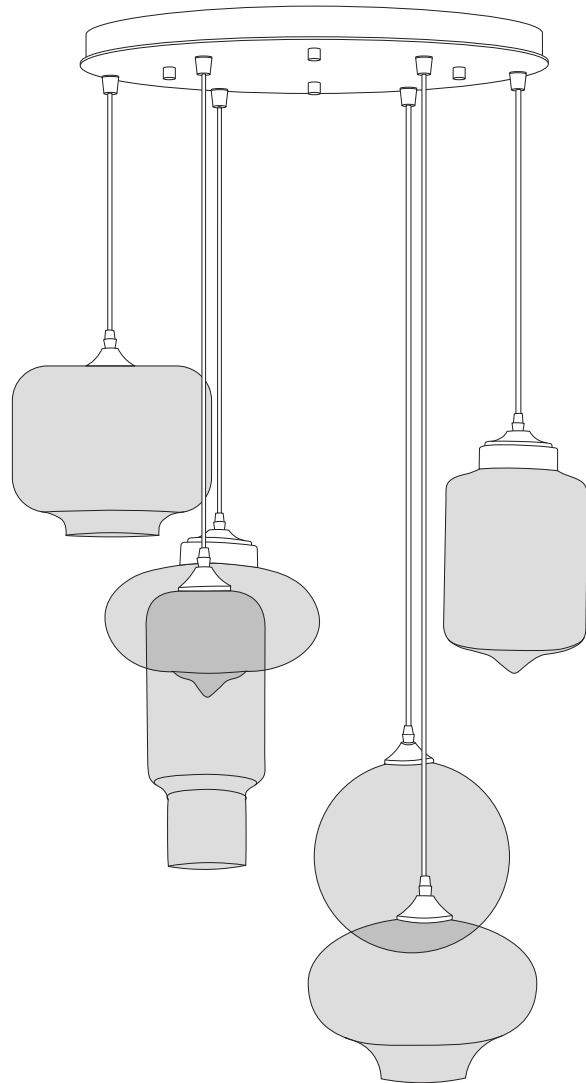
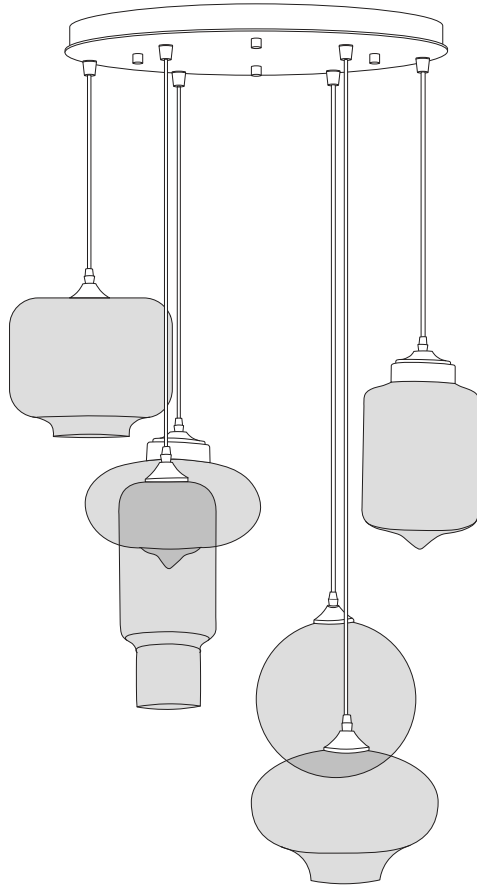
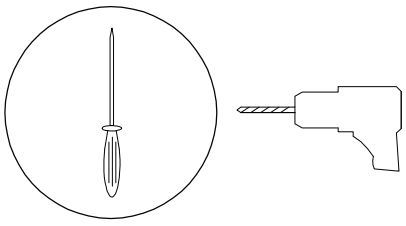

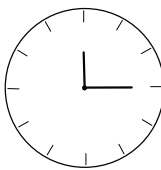
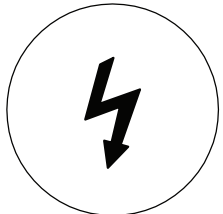

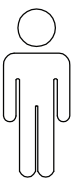
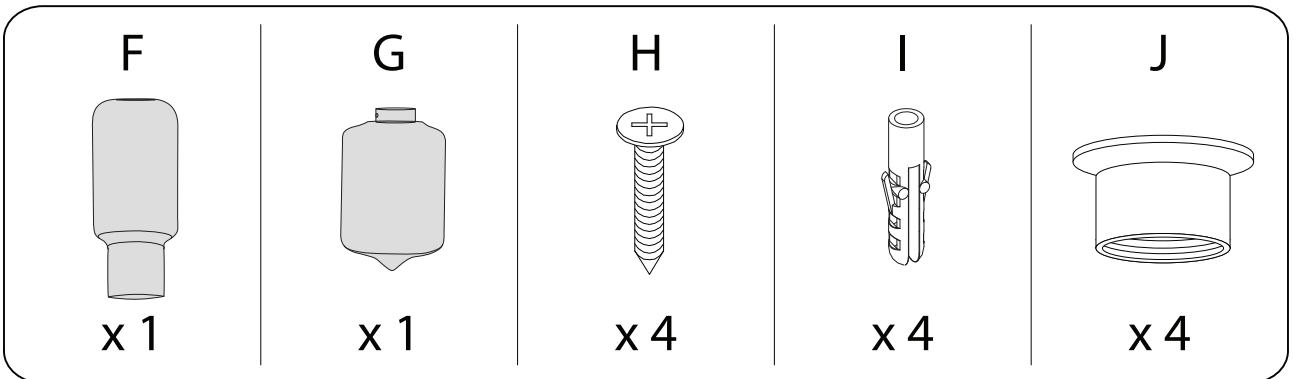
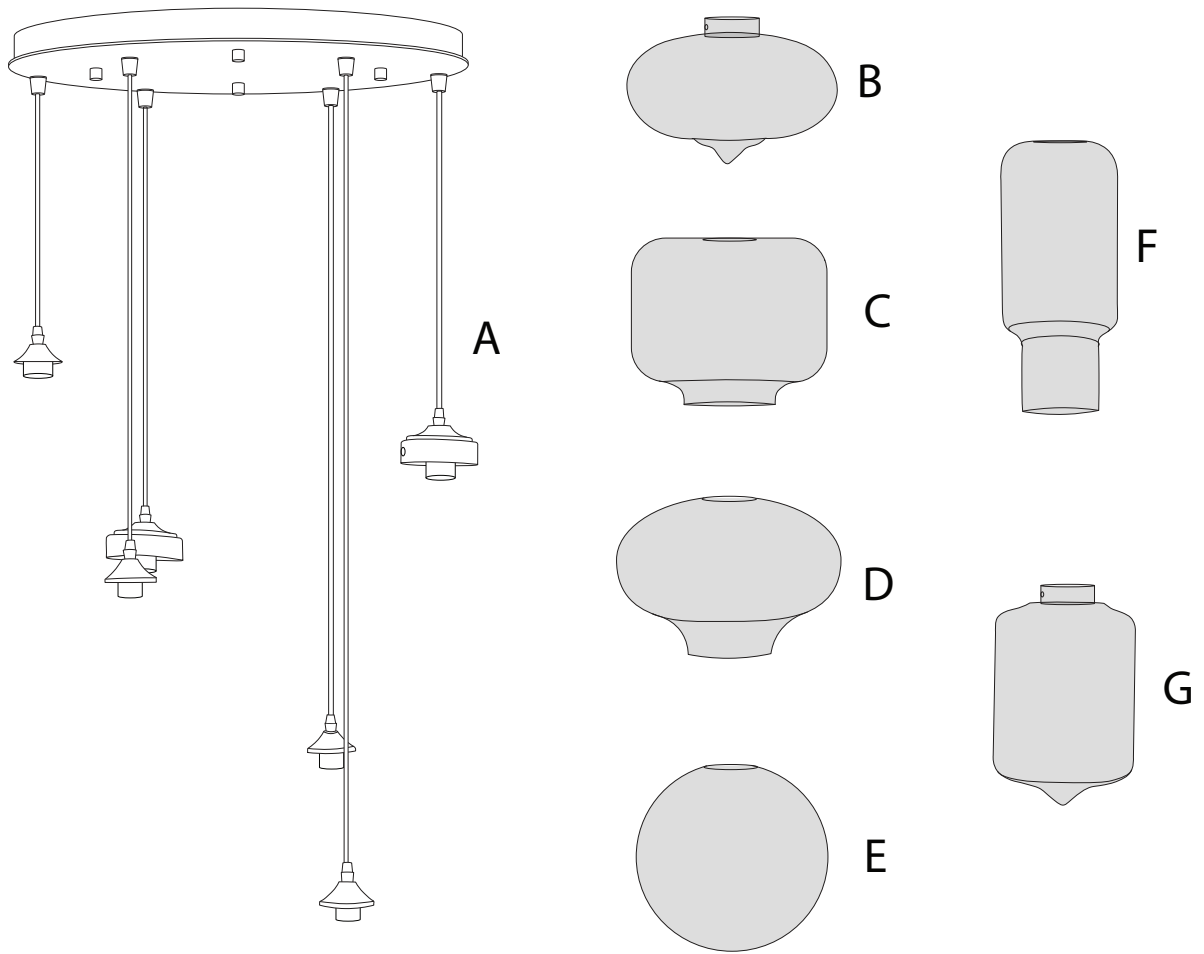
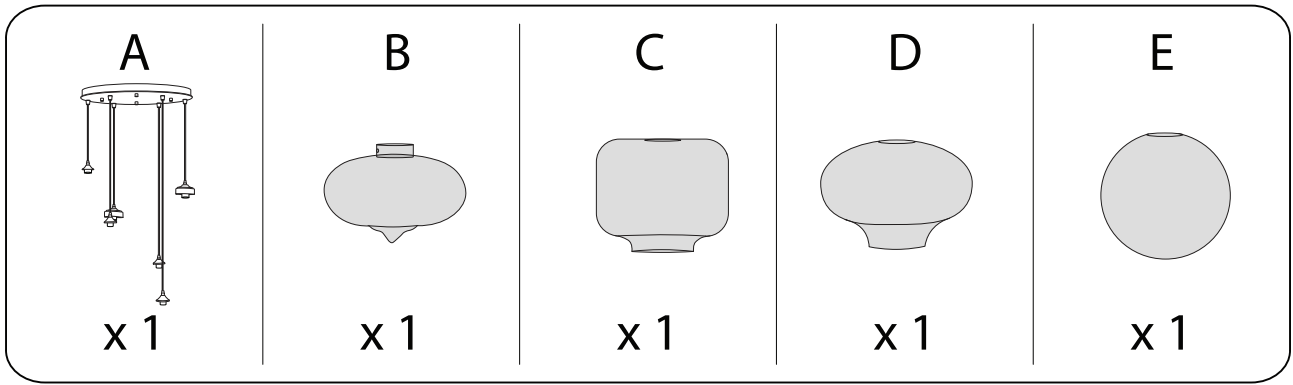


BEMBOKA

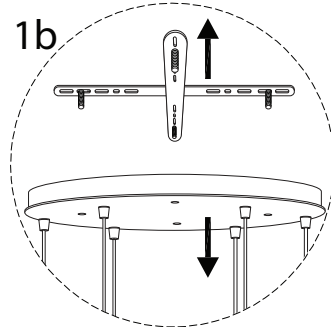
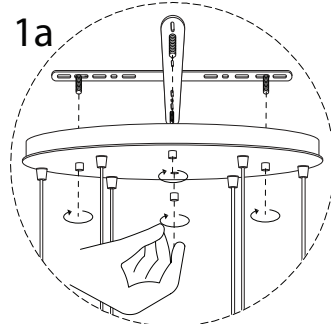
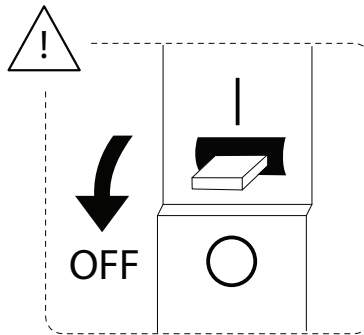
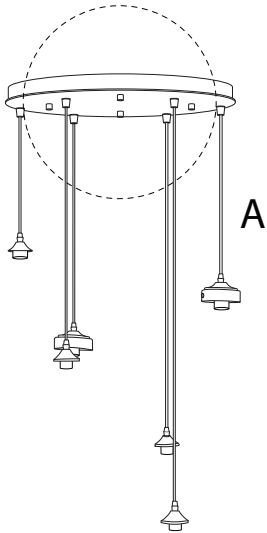




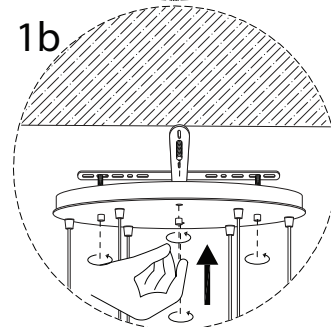
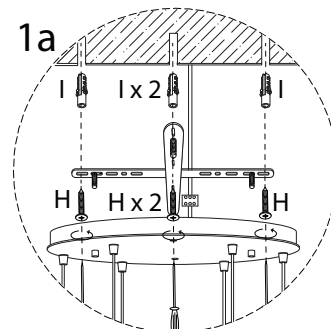
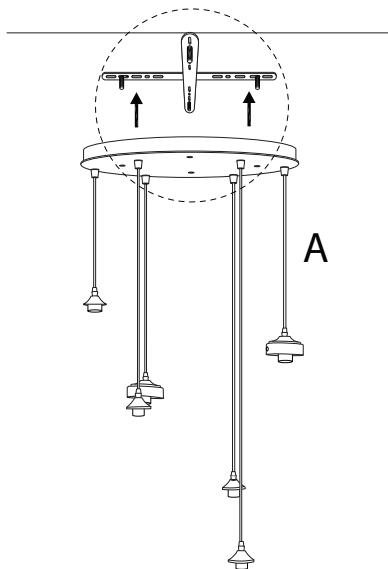
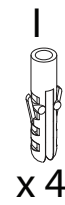
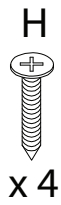
		
		15'
		
		2



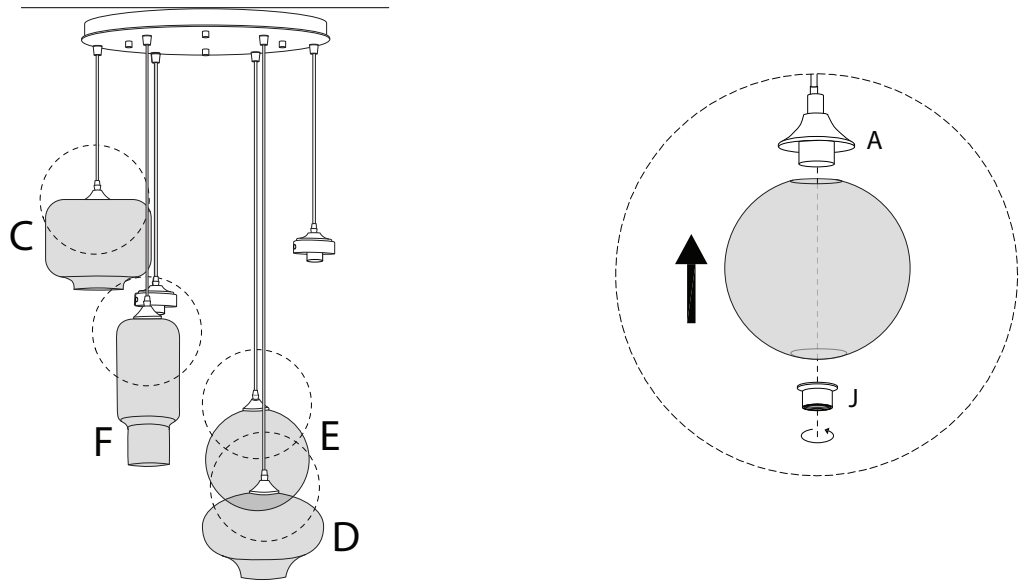
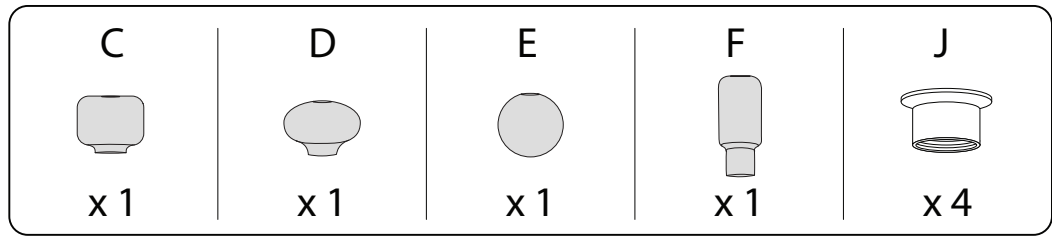
1



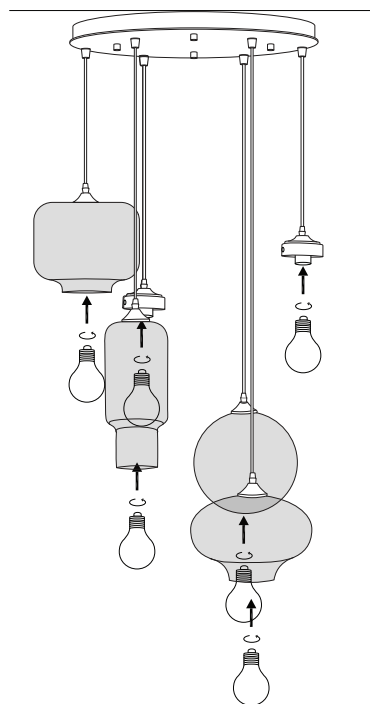
2



3

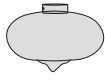


4



5

B

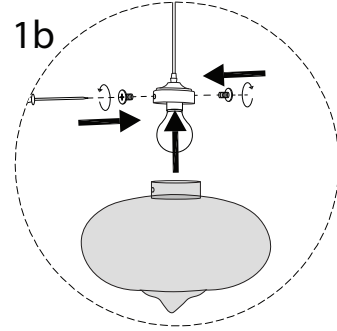
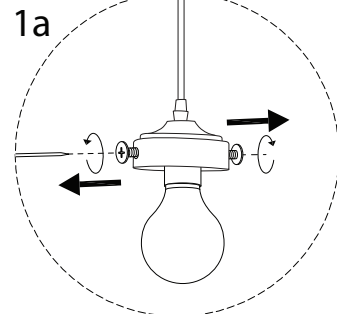
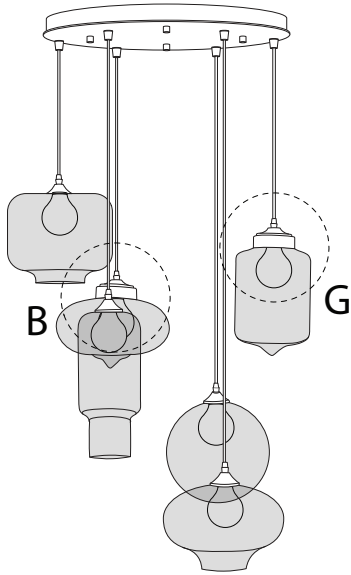


x 1

G



x 1



!

