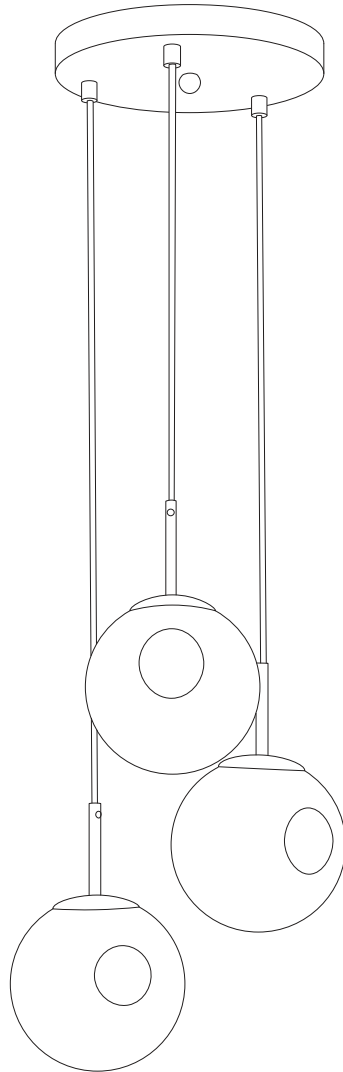
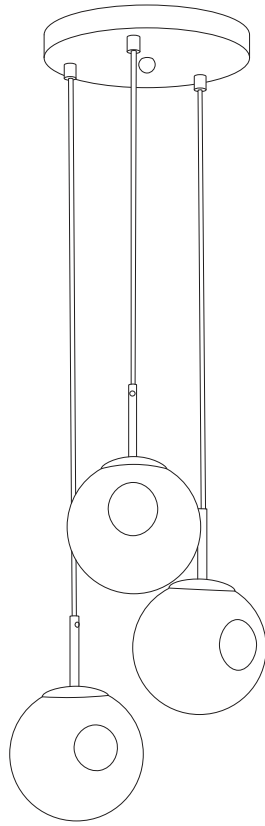
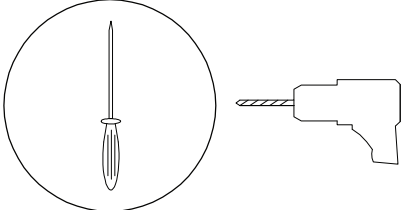

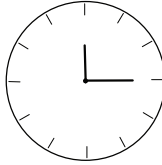
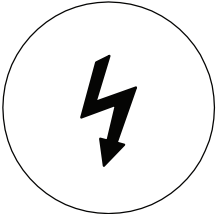


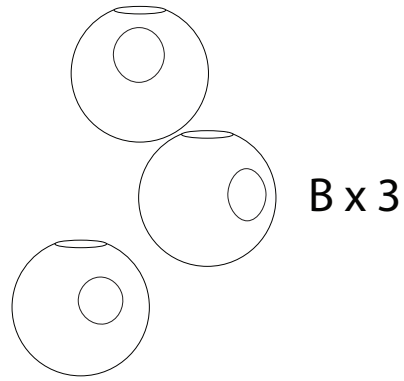
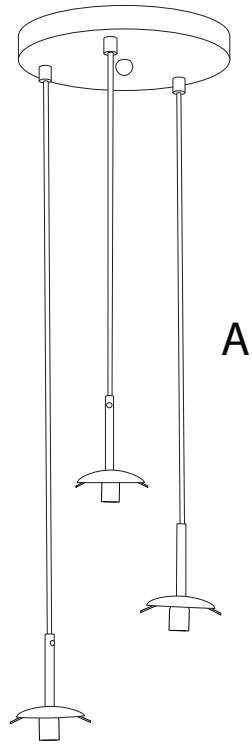


# RALFES



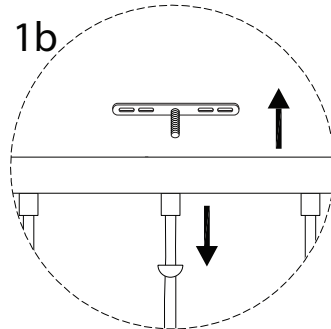
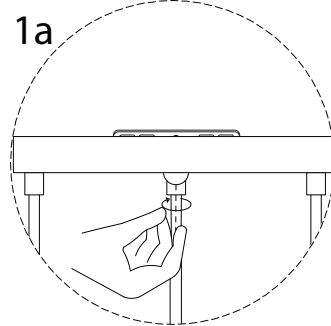
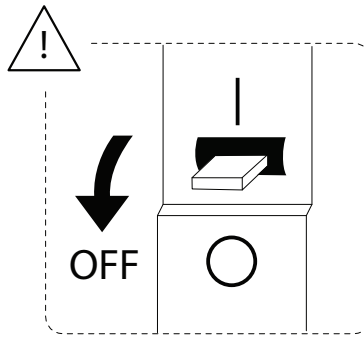
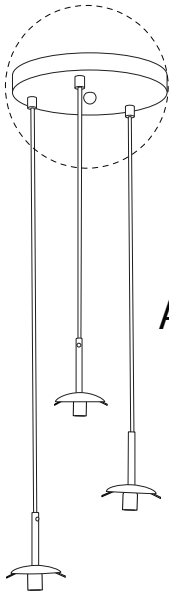
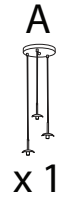


		
		
<p>1/5</p>	<p>15'</p>	<p>1</p>

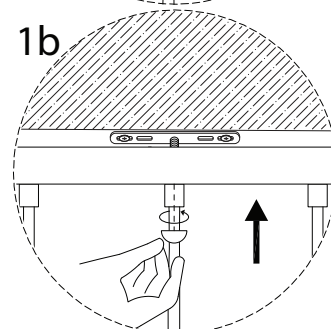
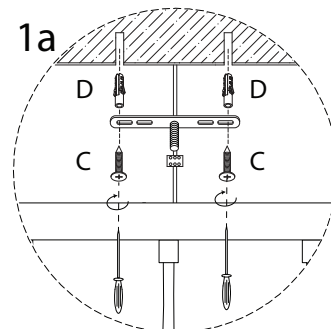
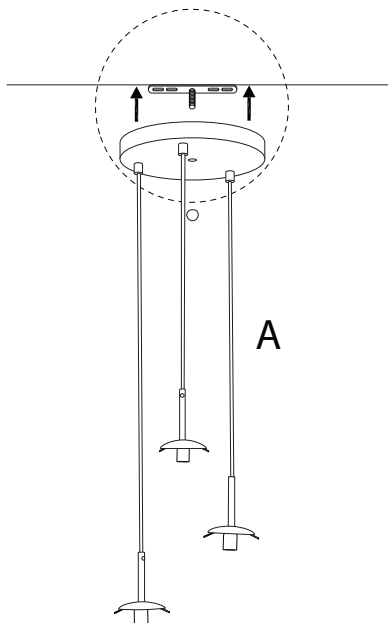
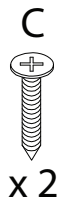


<p><b>A</b></p>	<p><b>B</b></p>	<p><b>C</b></p>	<p><b>D</b></p>
<p><b>x 1</b></p>	<p><b>x 3</b></p>	<p><b>x 2</b></p>	<p><b>x 2</b></p>

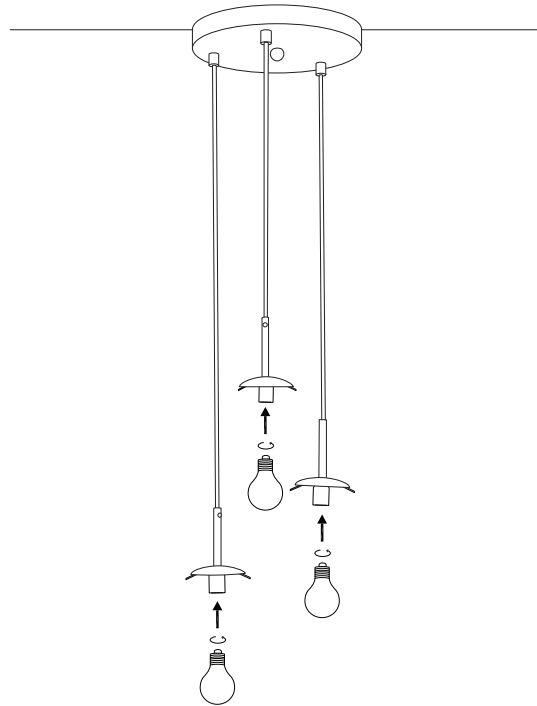
1



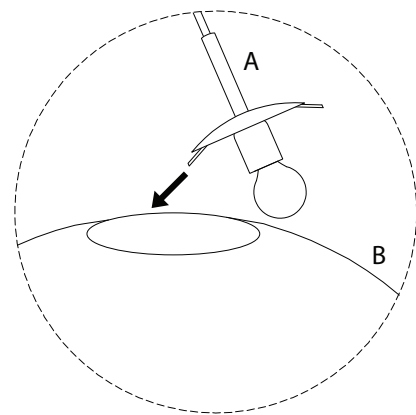
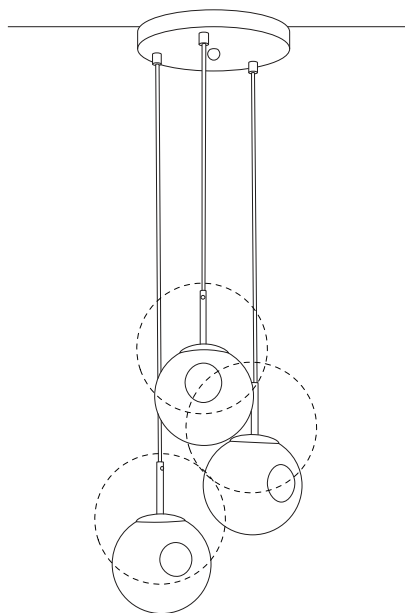
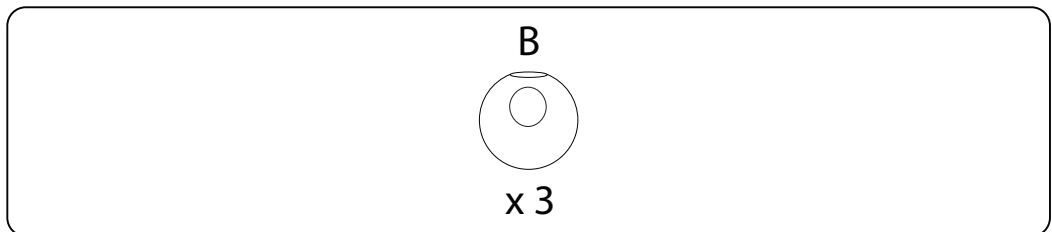
2



3



4



!

