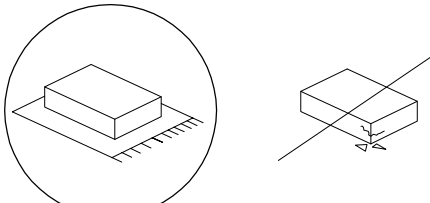




**40'**

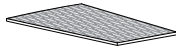
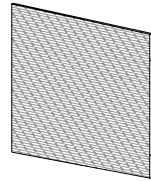
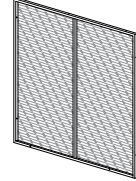
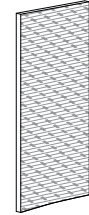
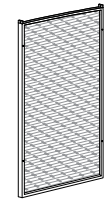
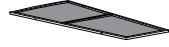


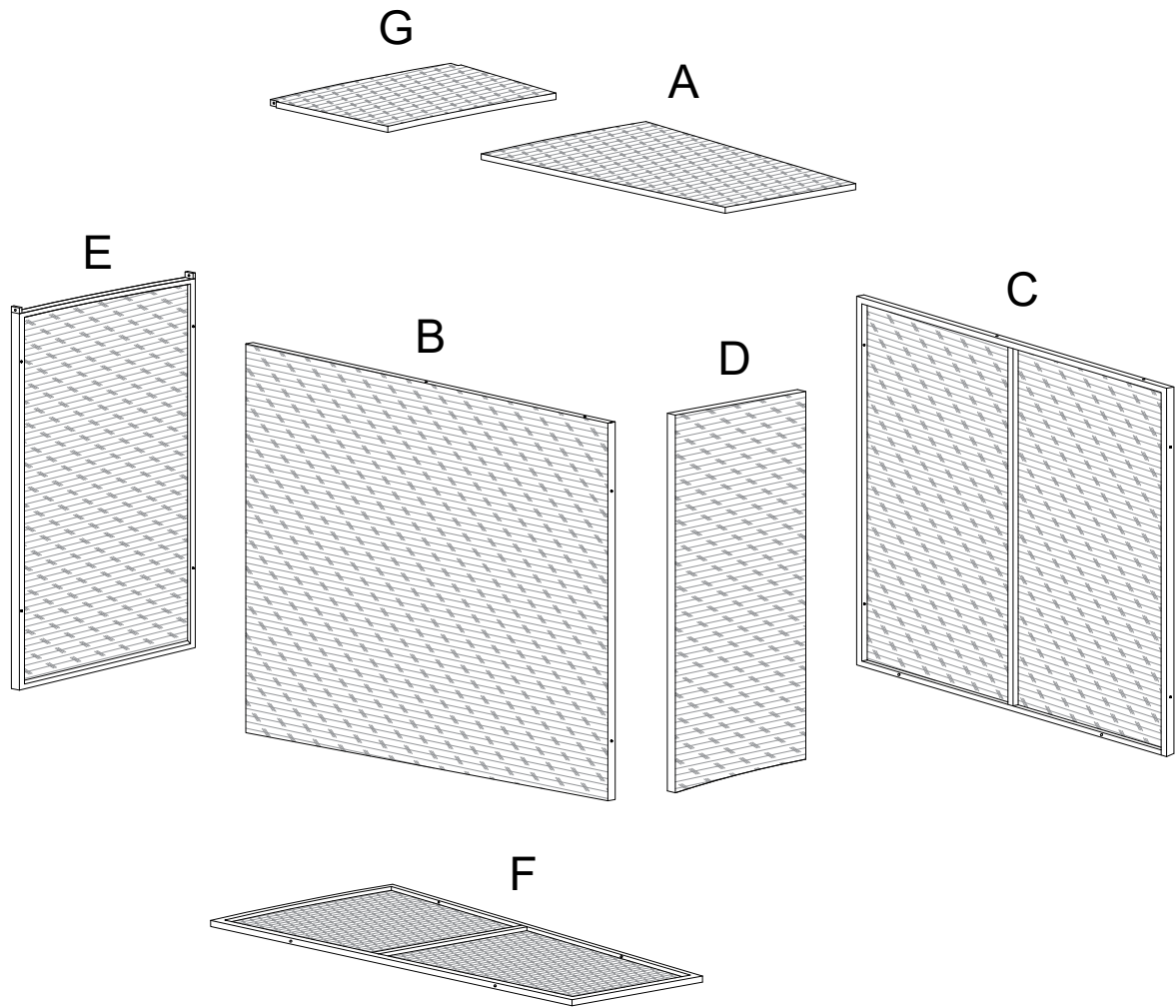


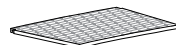

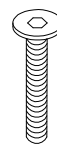
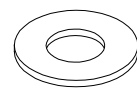
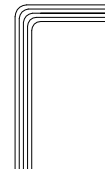
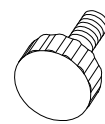


**2**

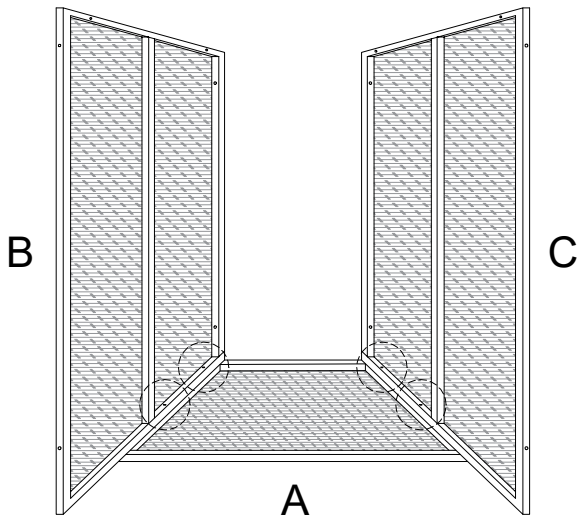
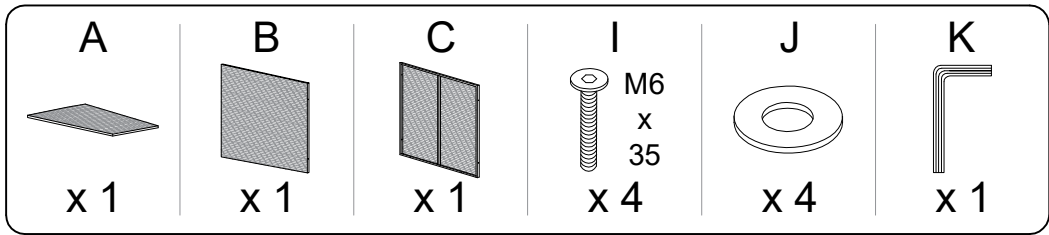
# B

<p>A</p>  <p>x 1</p>	<p>B</p>  <p>x 1</p>	<p>C</p>  <p>x 1</p>	<p>D</p>  <p>x 1</p>	<p>E</p>  <p>x 1</p>	<p>F</p>  <p>x 1</p>
---	---	---	---	---	---

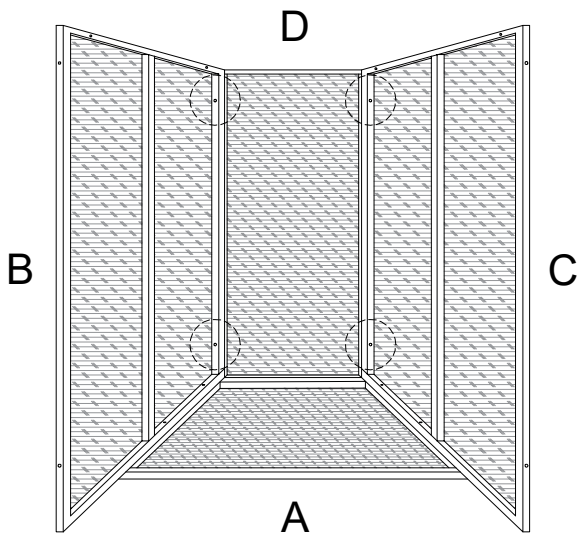
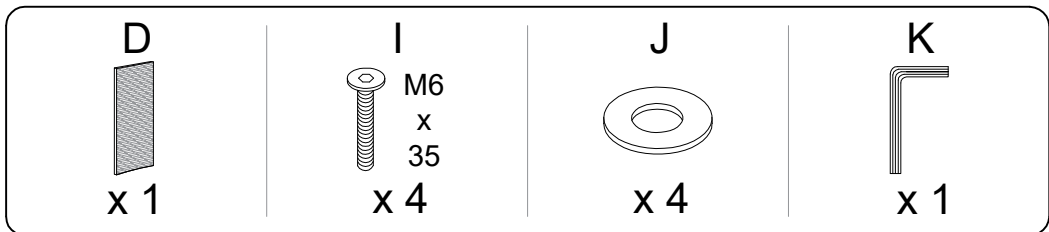


<p>G</p>  <p>x 1</p>	<p>H</p>  <p>M6 x 15</p> <p>x 2</p>	<p>I</p>  <p>M6 x 35</p> <p>x 16</p>	<p>J</p>  <p>x 18</p>	<p>K</p>  <p>x 1</p>	<p>L</p>  <p>x 4</p>
---	--	---	--	---	---

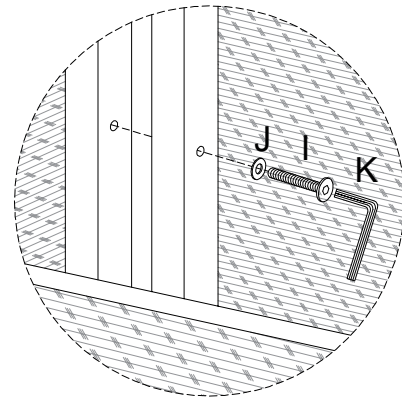
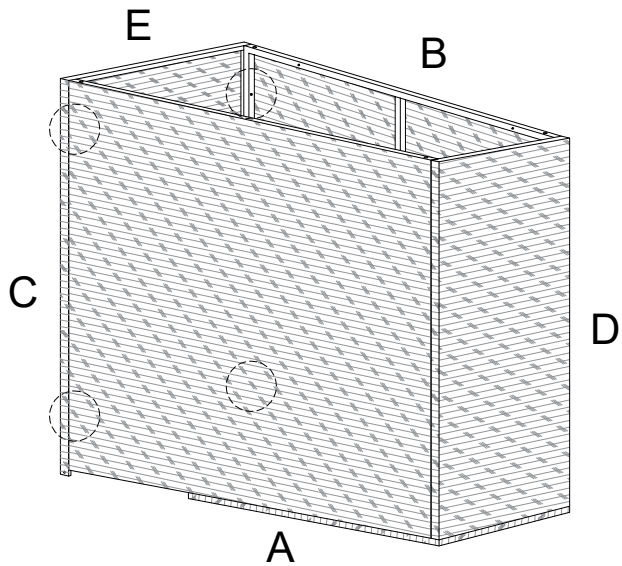
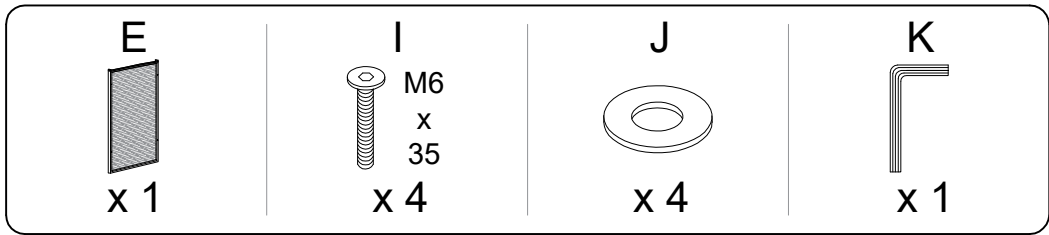
1



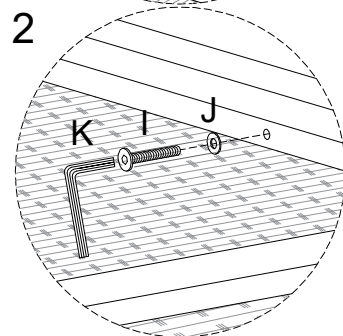
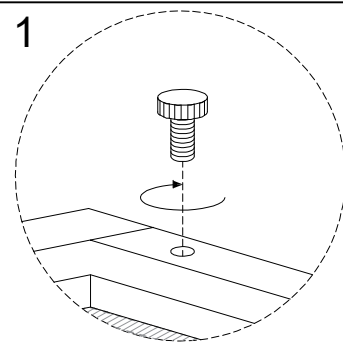
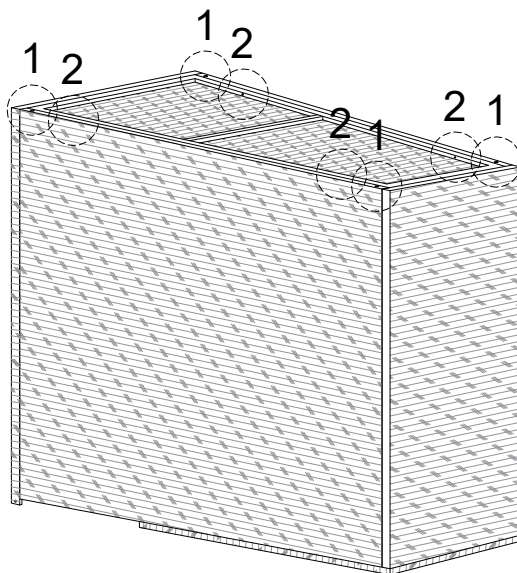
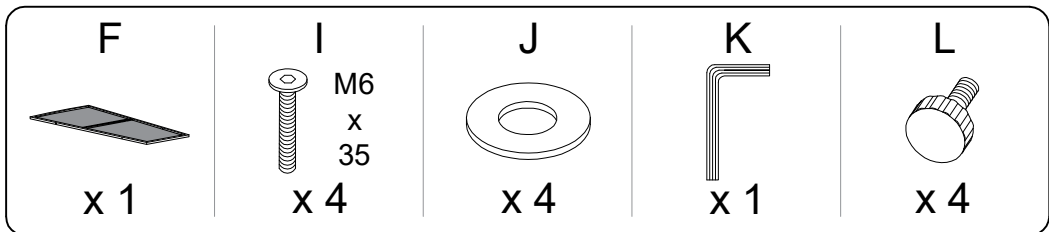
2



3



4



5

