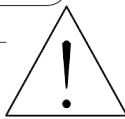
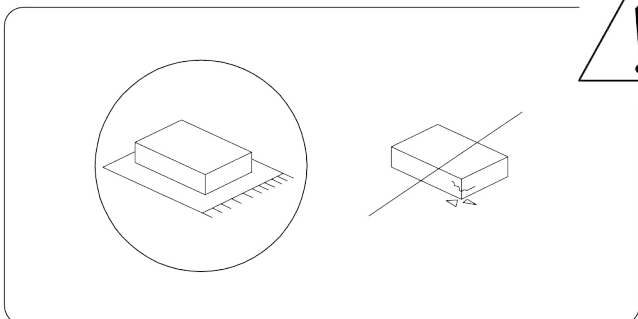


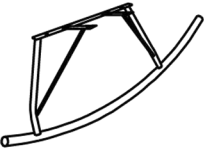
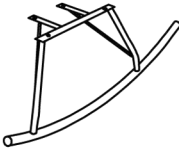



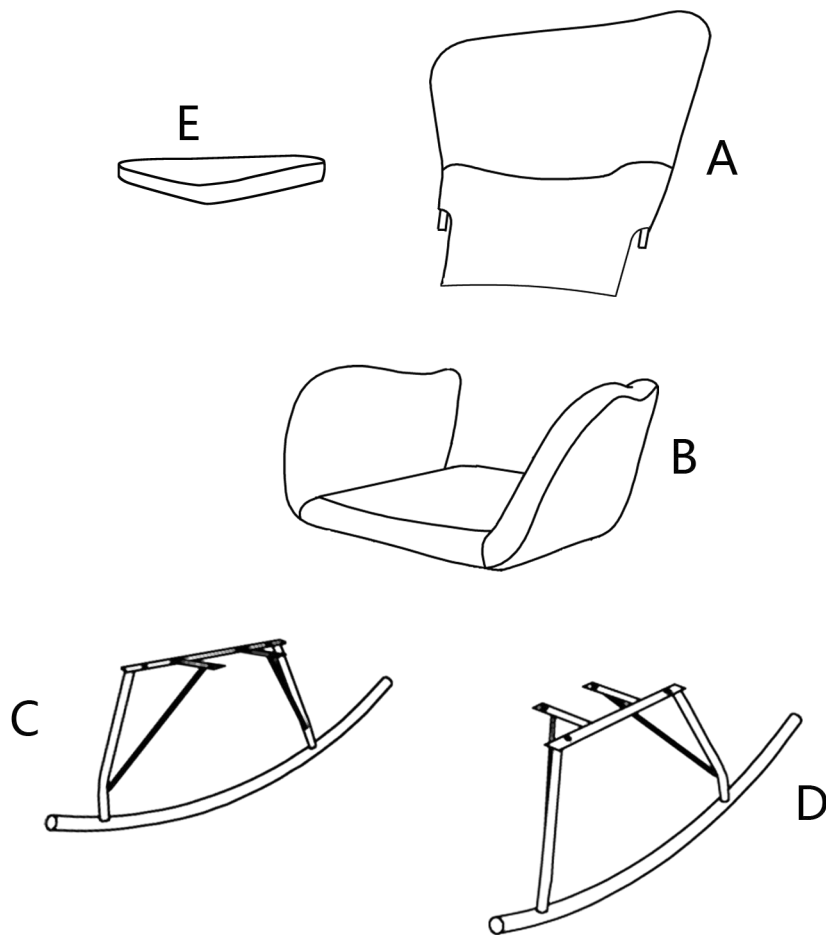
30'

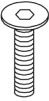
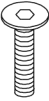
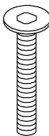




1

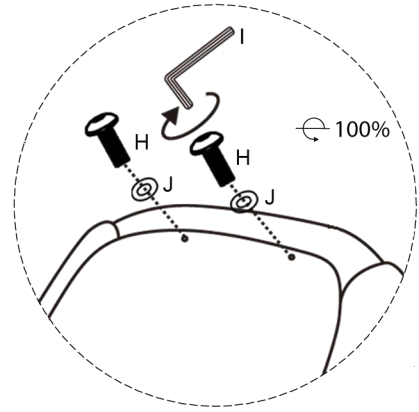
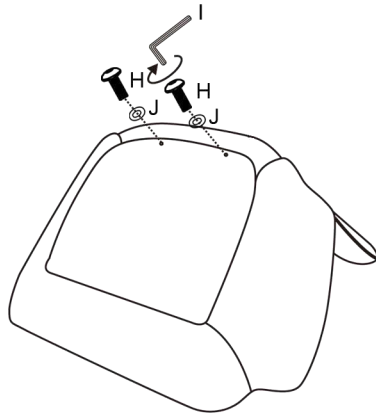
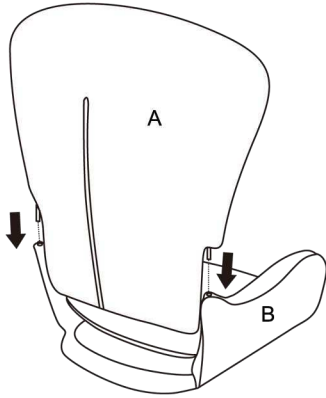
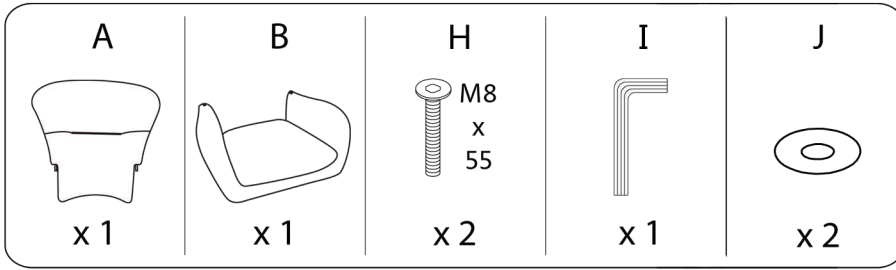
1/5

<b>A</b>	<b>B</b>	<b>C</b>	<b>D</b>	<b>E</b>
				
<b>x 1</b>	<b>x 1</b>	<b>x 1</b>	<b>x 1</b>	<b>x 1</b>

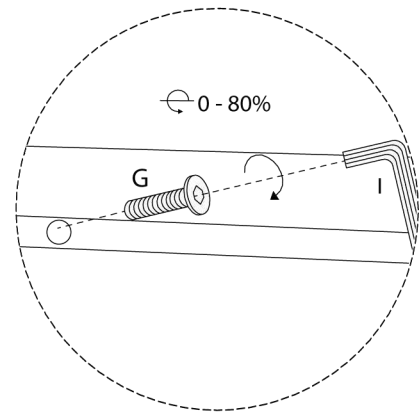
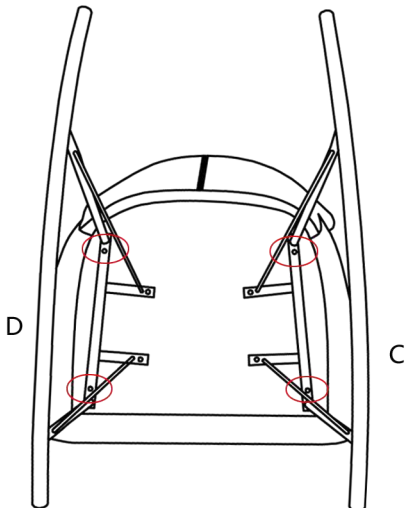
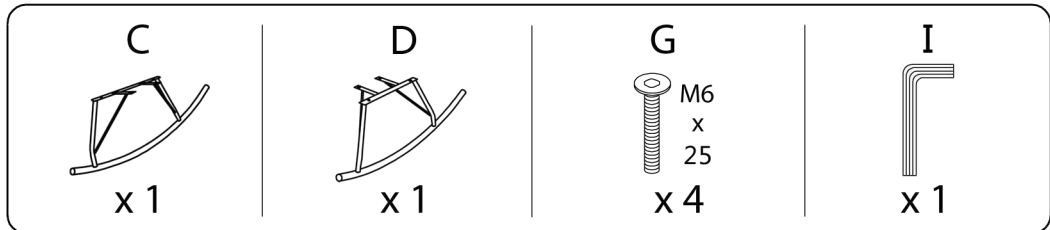


<b>F</b>	<b>G</b>	<b>H</b>	<b>I</b>	<b>J</b>
 M6 x 20	 M6 x 25	 M8 x 55		
<b>x 4</b>	<b>x 4</b>	<b>x 2</b>	<b>x 1</b>	<b>x 2</b>

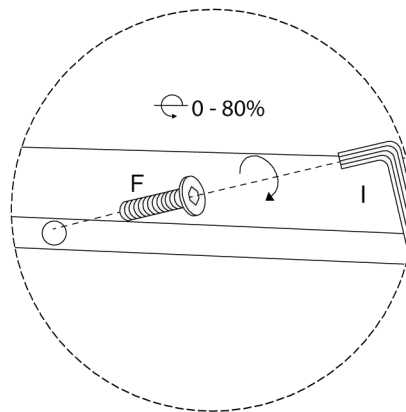
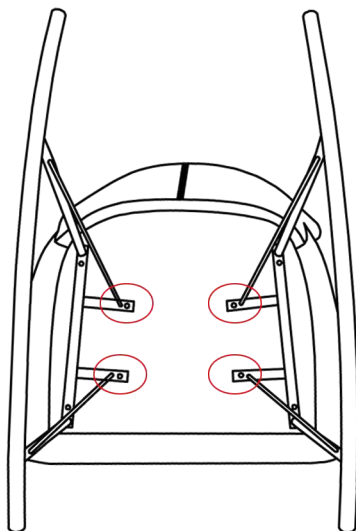
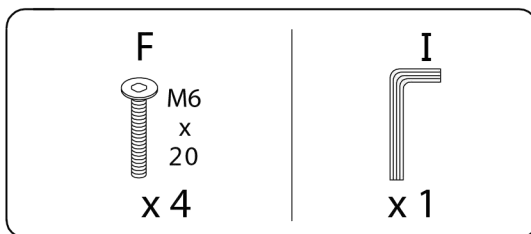
1



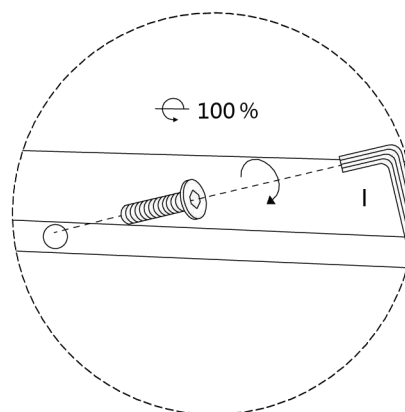
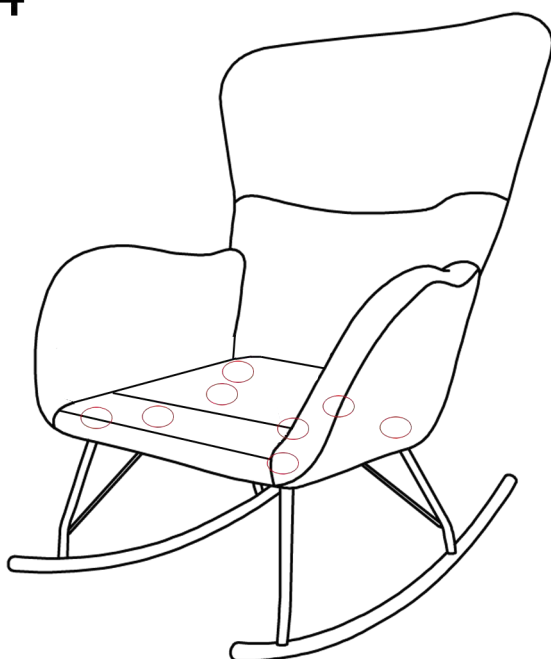
2



3



4



5

E



x 1

