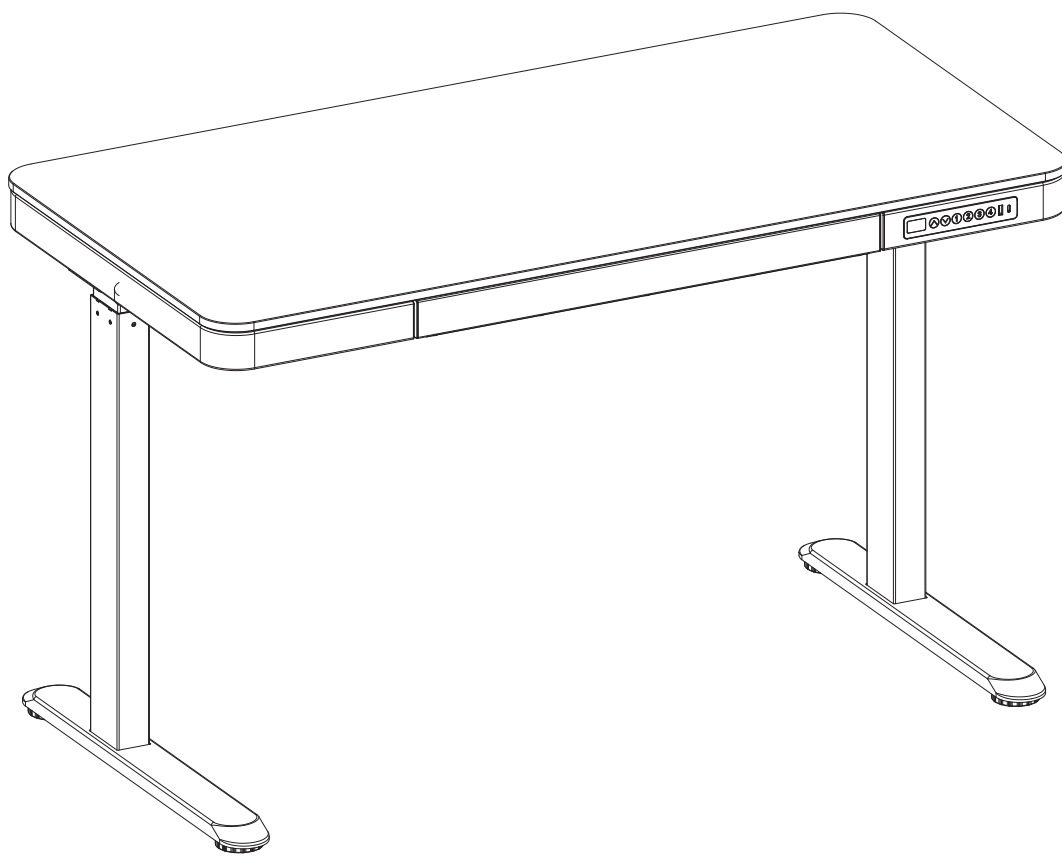
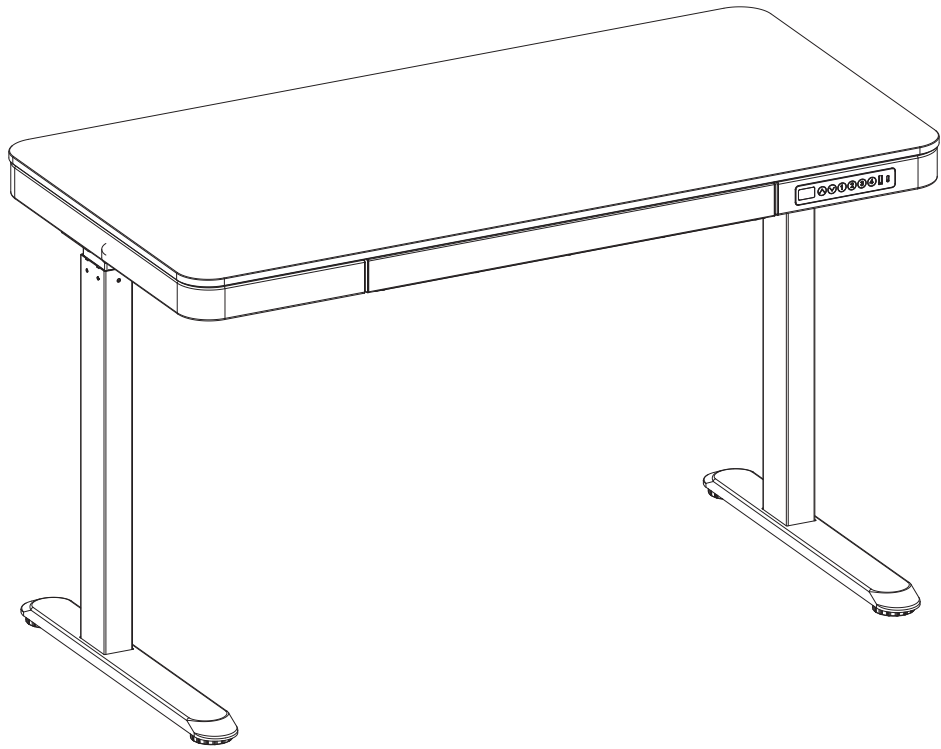
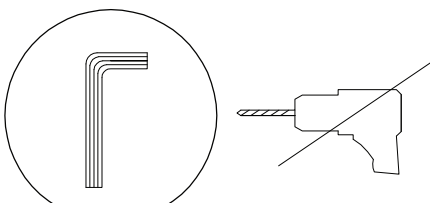

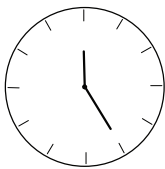
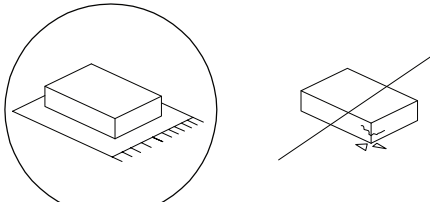

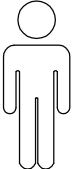
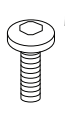
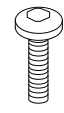
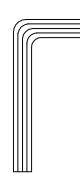
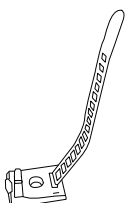


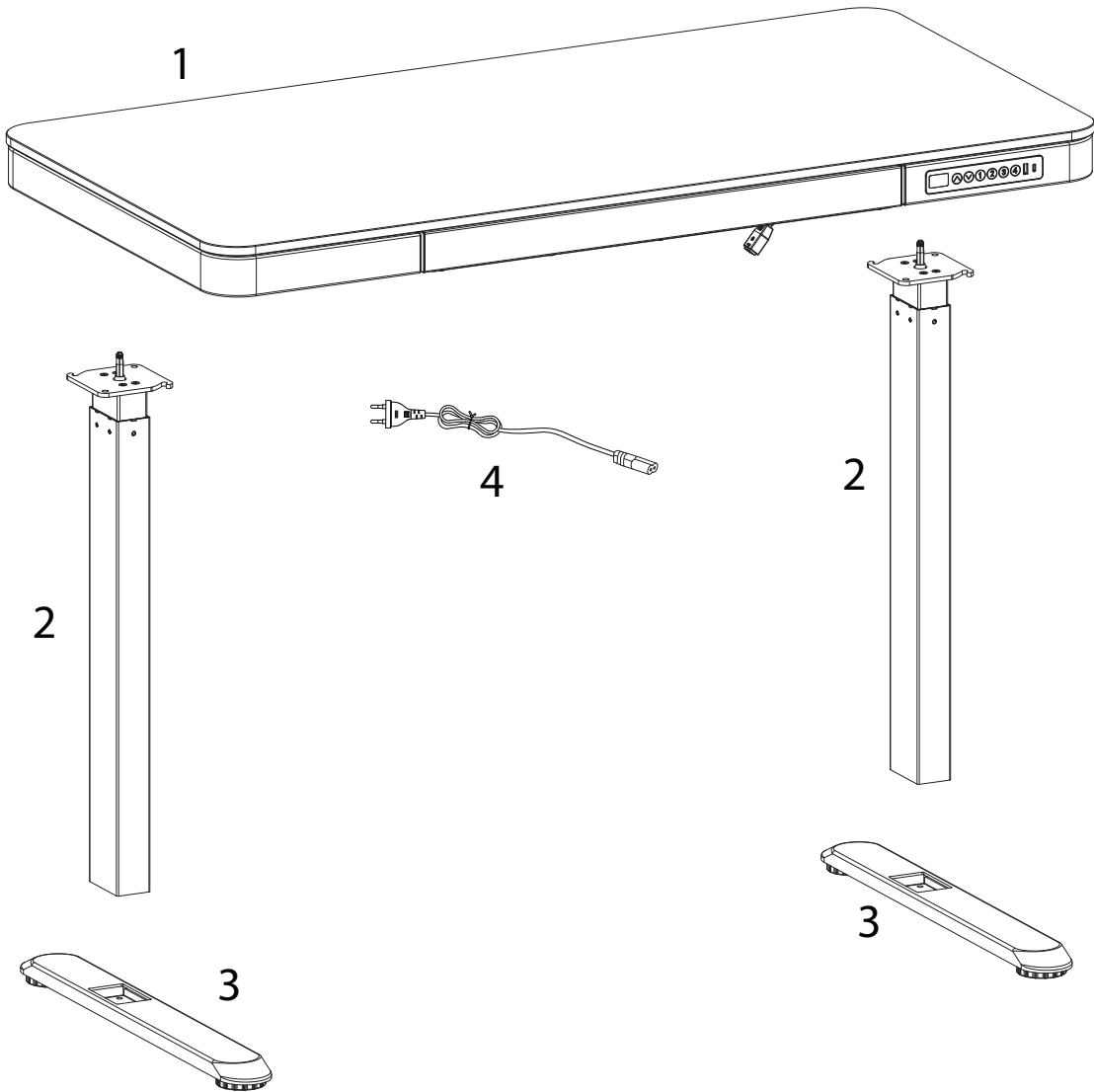
# KENLY

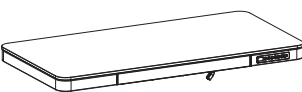

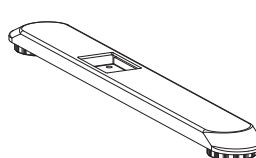
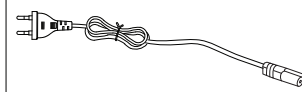




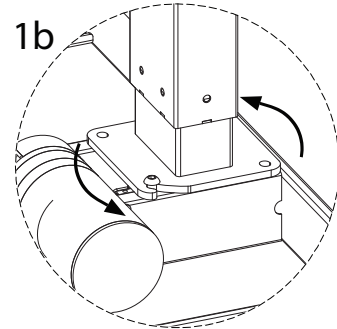
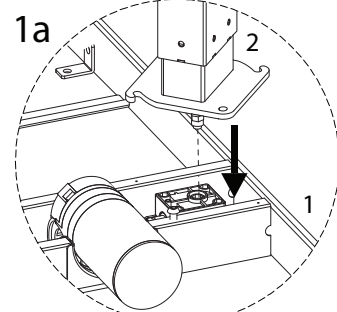
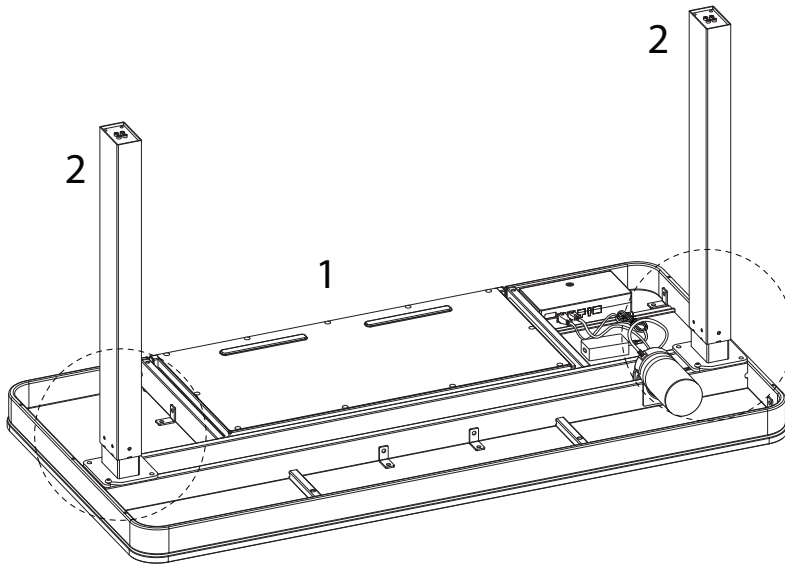
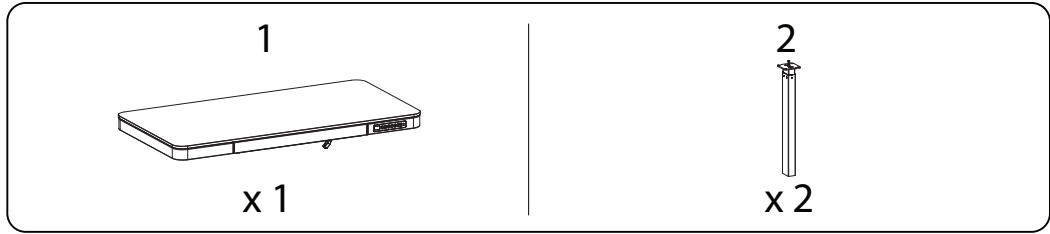
		
		
1/5		2

<p><b>A</b></p>  <p>M6 x 16</p> <p><b>x 4</b></p>	<p><b>B</b></p>  <p>M6 x 20</p> <p><b>x 8</b></p>	<p><b>C</b></p>  <p><b>x 1</b></p>	<p><b>D</b></p>  <p><b>x 4</b></p>
--	--	--	---

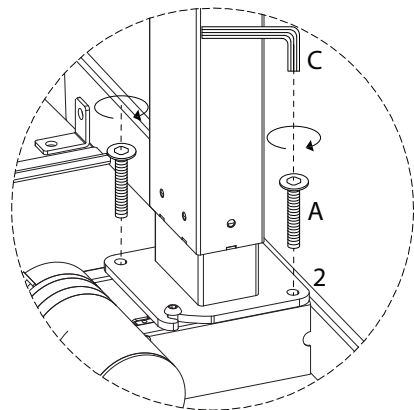
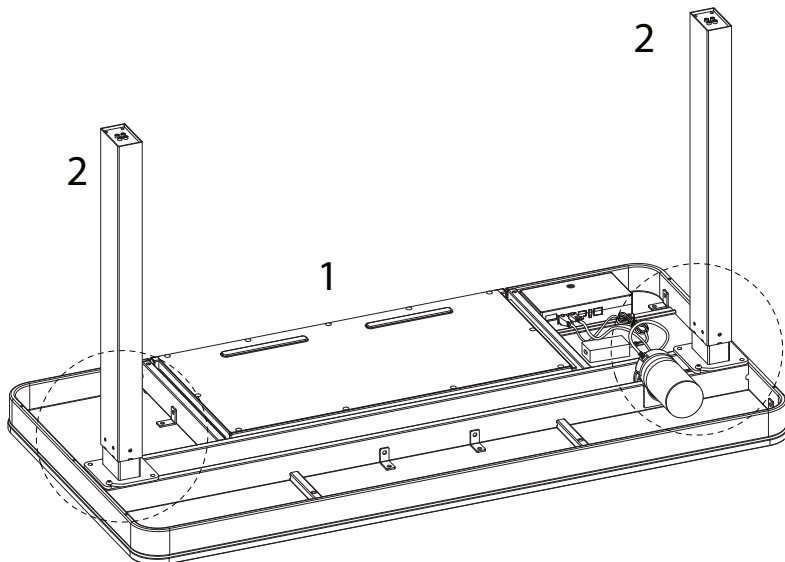
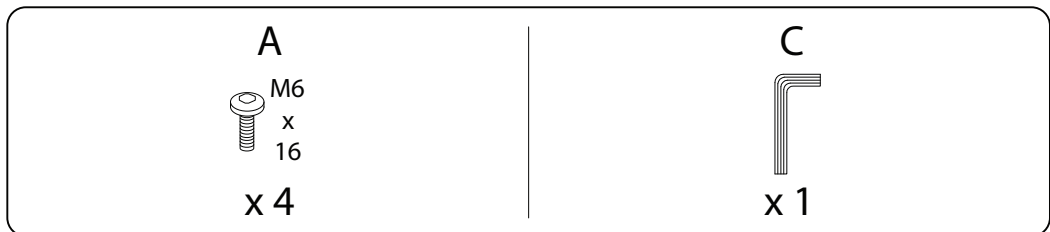


<p><b>1</b></p>  <p><b>x 1</b></p>	<p><b>2</b></p>  <p><b>x 2</b></p>	<p><b>3</b></p>  <p><b>x 2</b></p>	<p><b>4</b></p>  <p><b>x 1</b></p>
---	---	--	---

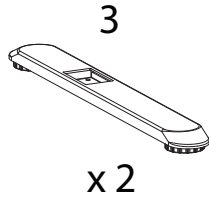
1



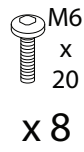
2



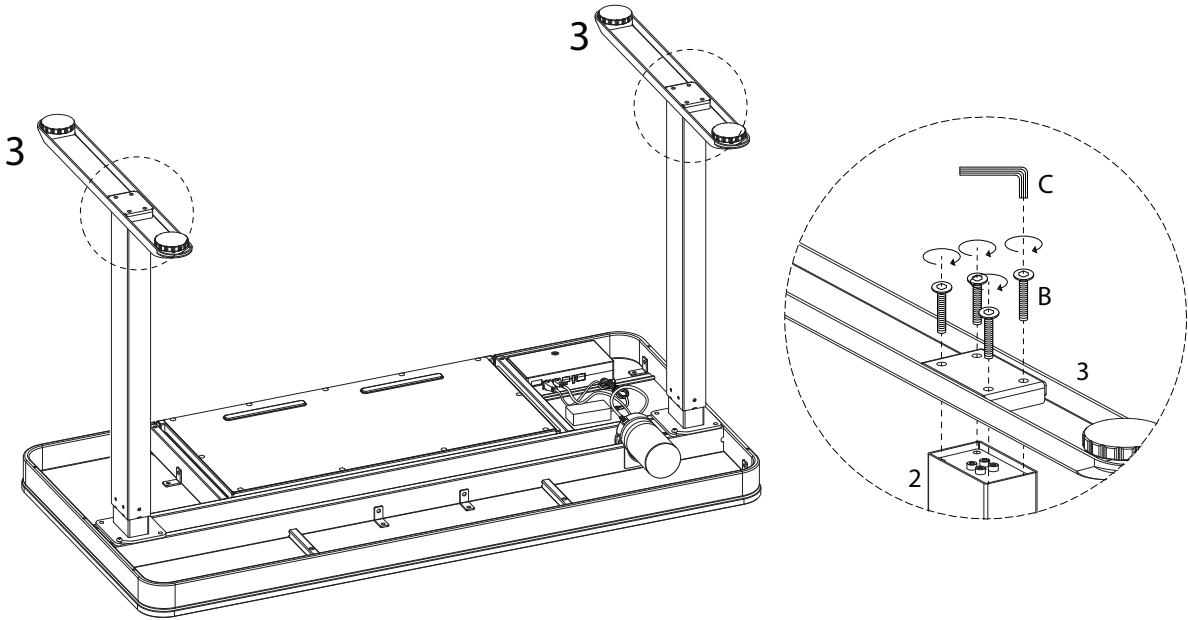
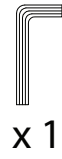
3



B

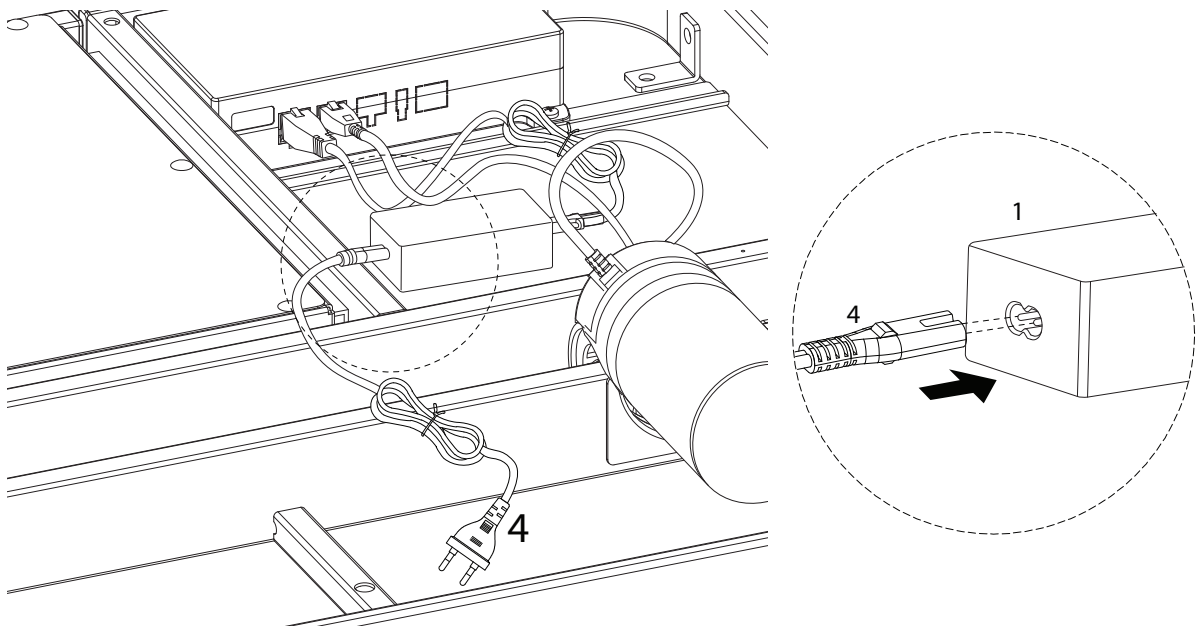


C

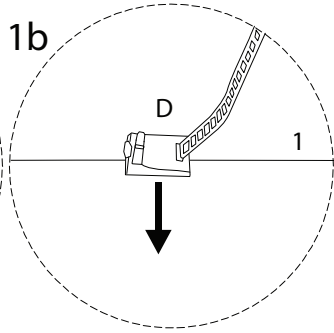
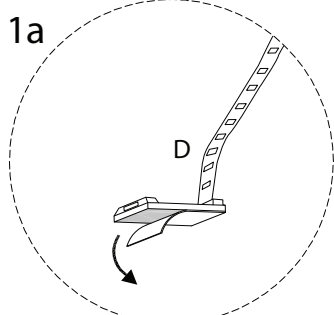
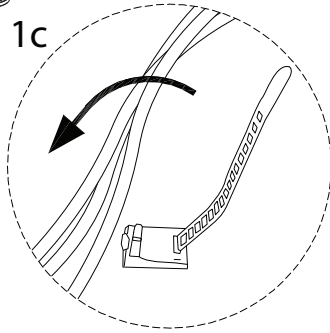
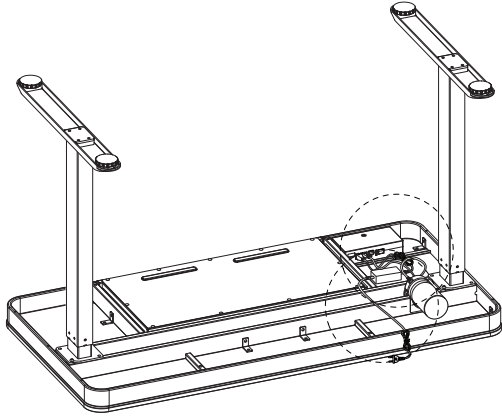


4

4



5



6

