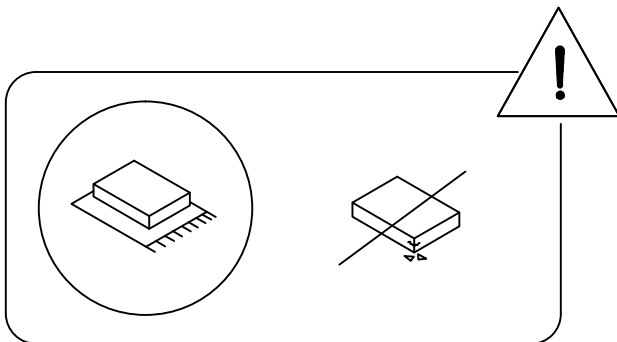
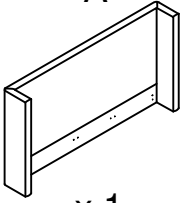
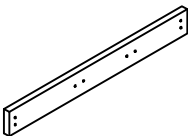
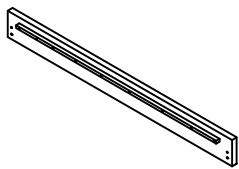
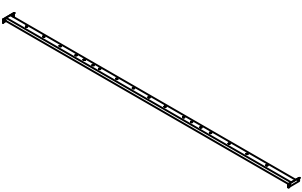
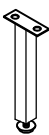

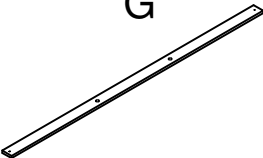
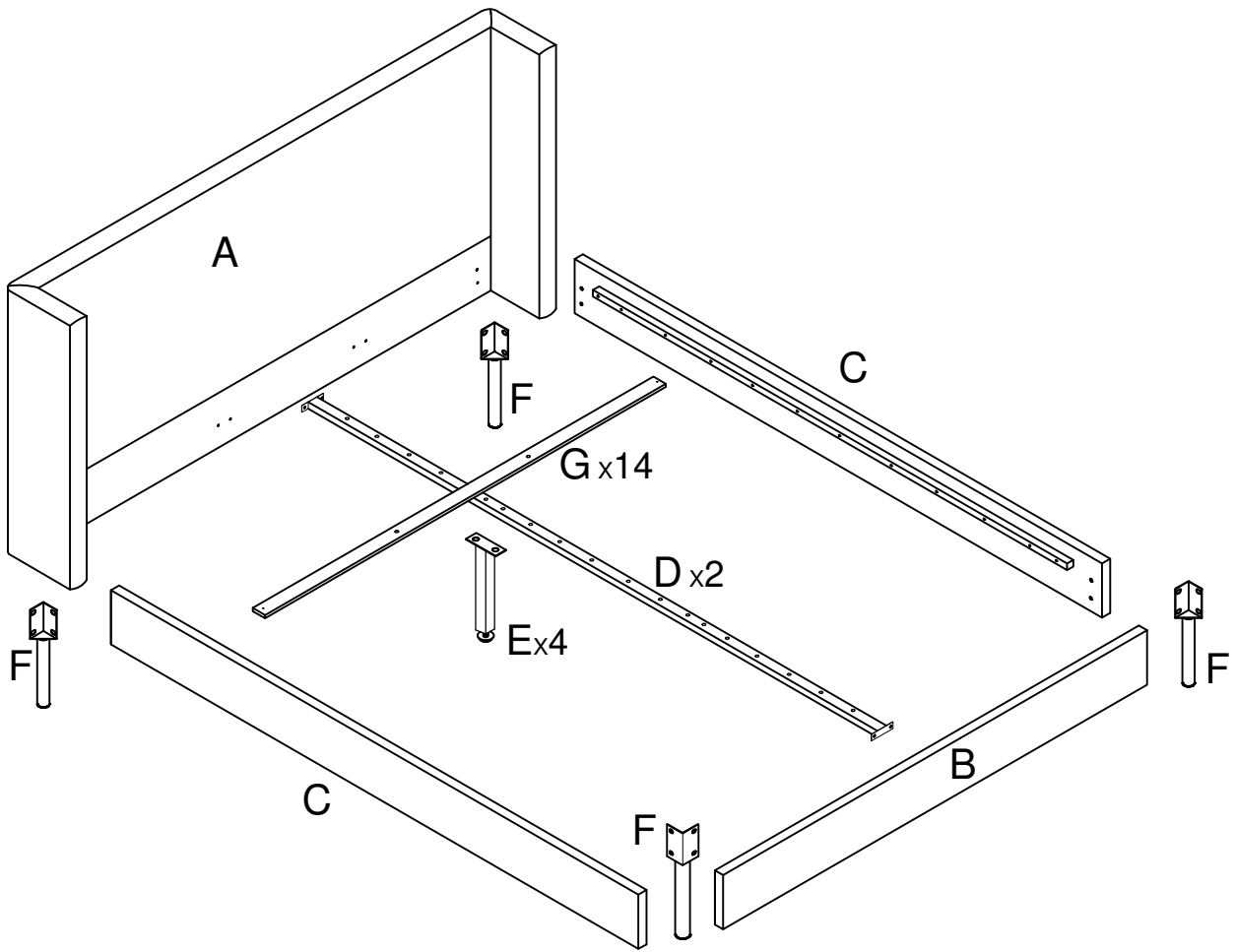


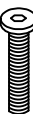

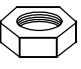
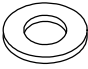


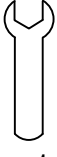
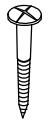
45'



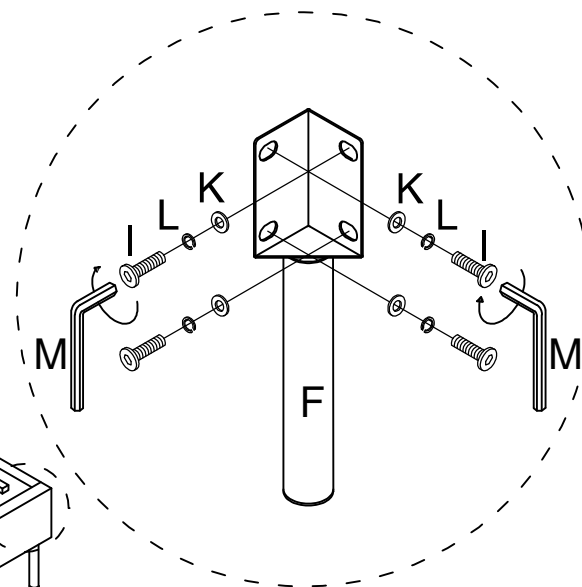
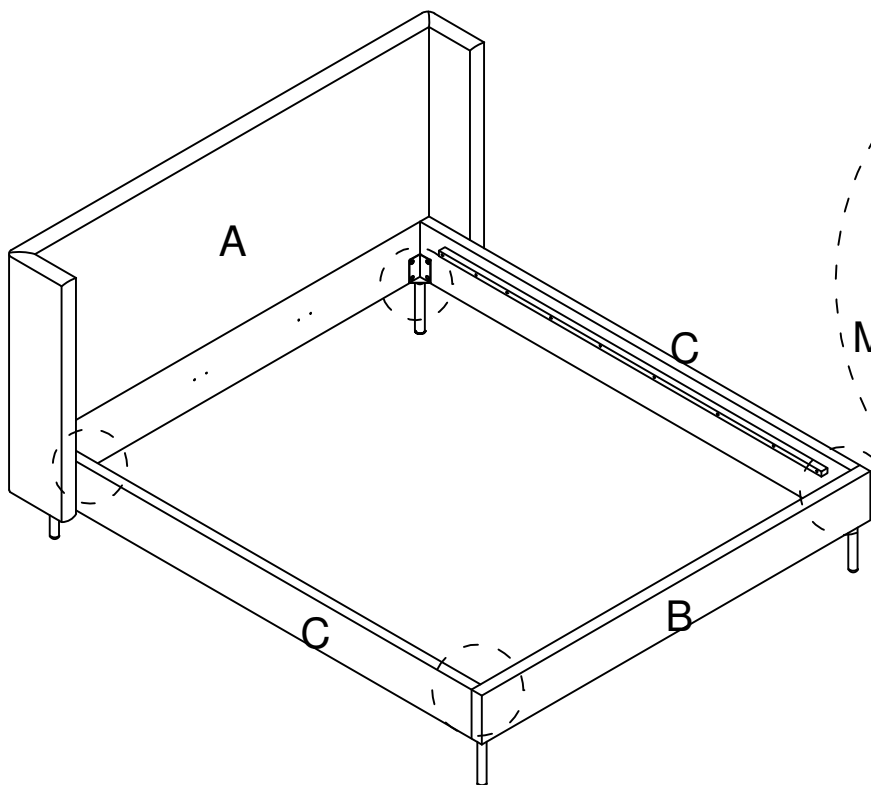
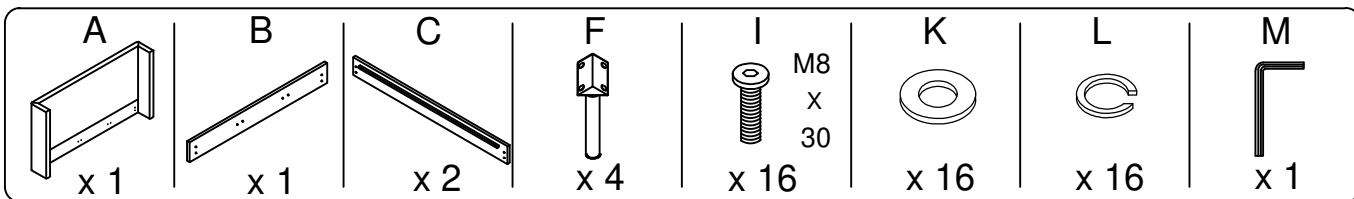
2

| | | | |
|---|---|---|---|
| <p>A</p>  <p>x 1</p> | <p>B</p>  <p>x 1</p> | <p>C</p>  <p>x 2</p> | <p>D</p>  <p>x 2</p> |
| <p>E</p>  <p>x 4</p> | <p>F</p>  <p>x 4</p> | <p>G</p>  <p>x 14</p> | |

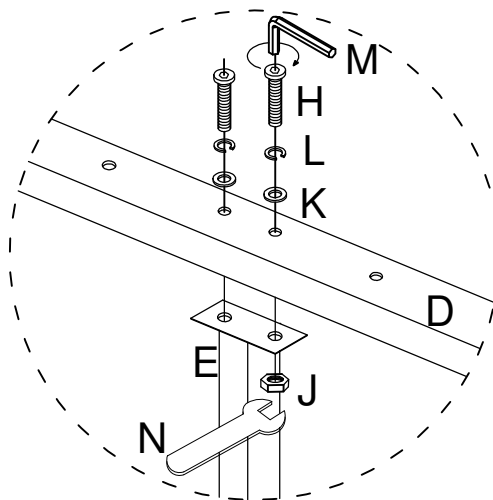
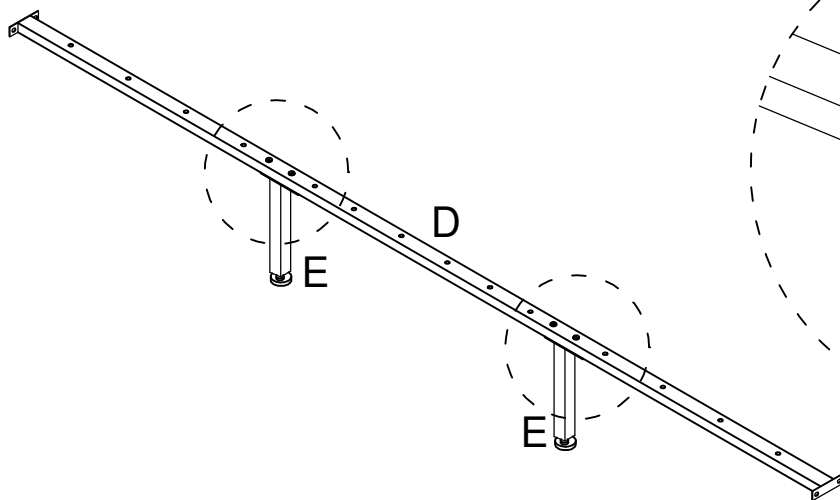
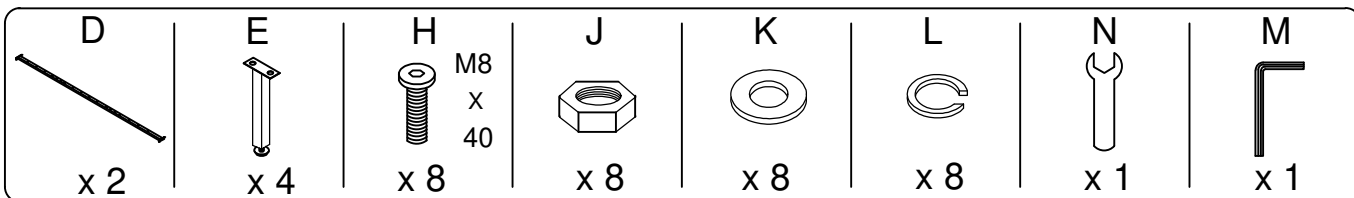


| | | | |
|---|---|---|--|
| <p>H</p>  <p>M8 X 40</p> <p>x 36</p> | <p>I</p>  <p>M8 X 30</p> <p>x 24</p> | <p>J</p>  <p>x 36</p> | <p>K</p>  <p>x 60</p> |
| <p>L</p>  <p>x 32</p> | <p>M</p>  <p>x 1</p> | <p>N</p>  <p>x 1</p> | <p>O</p>  <p>x 28</p> |

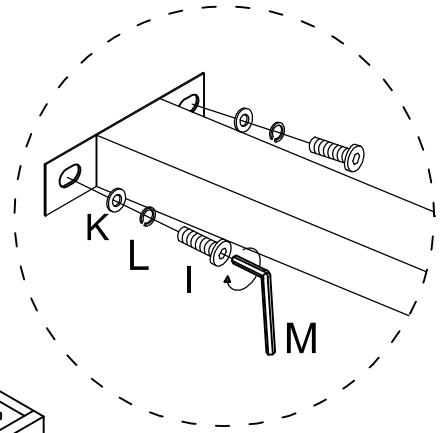
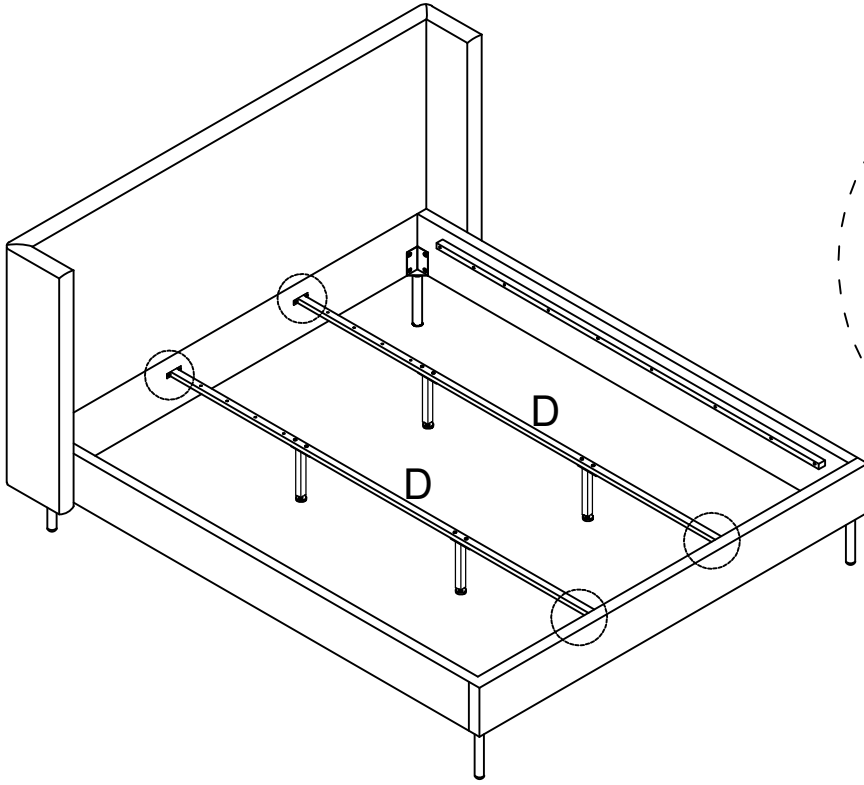
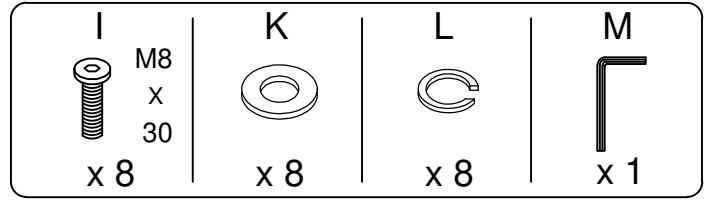
1



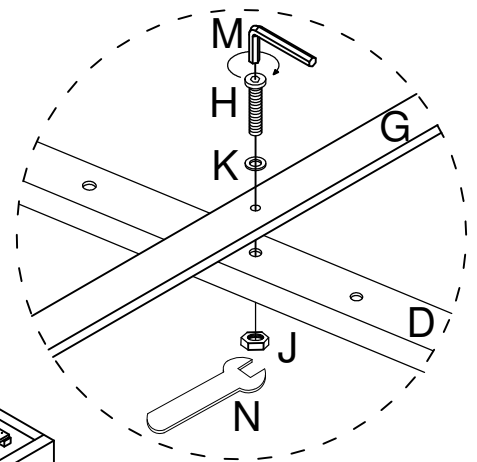
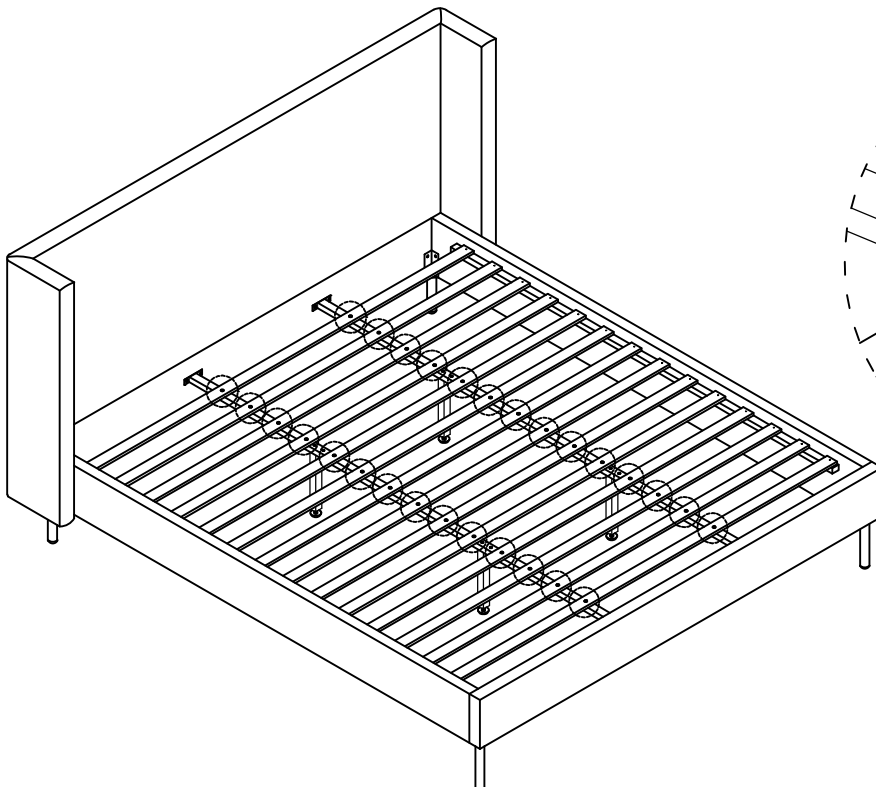
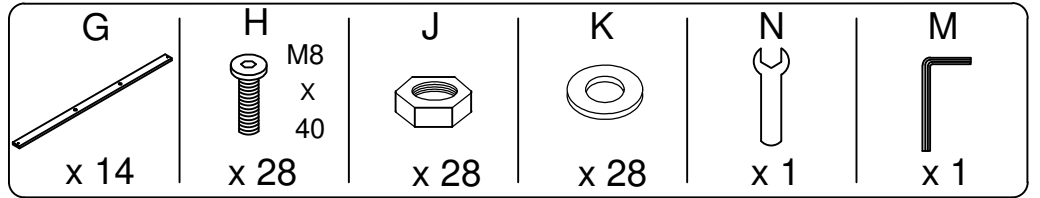
2



3



4



5

