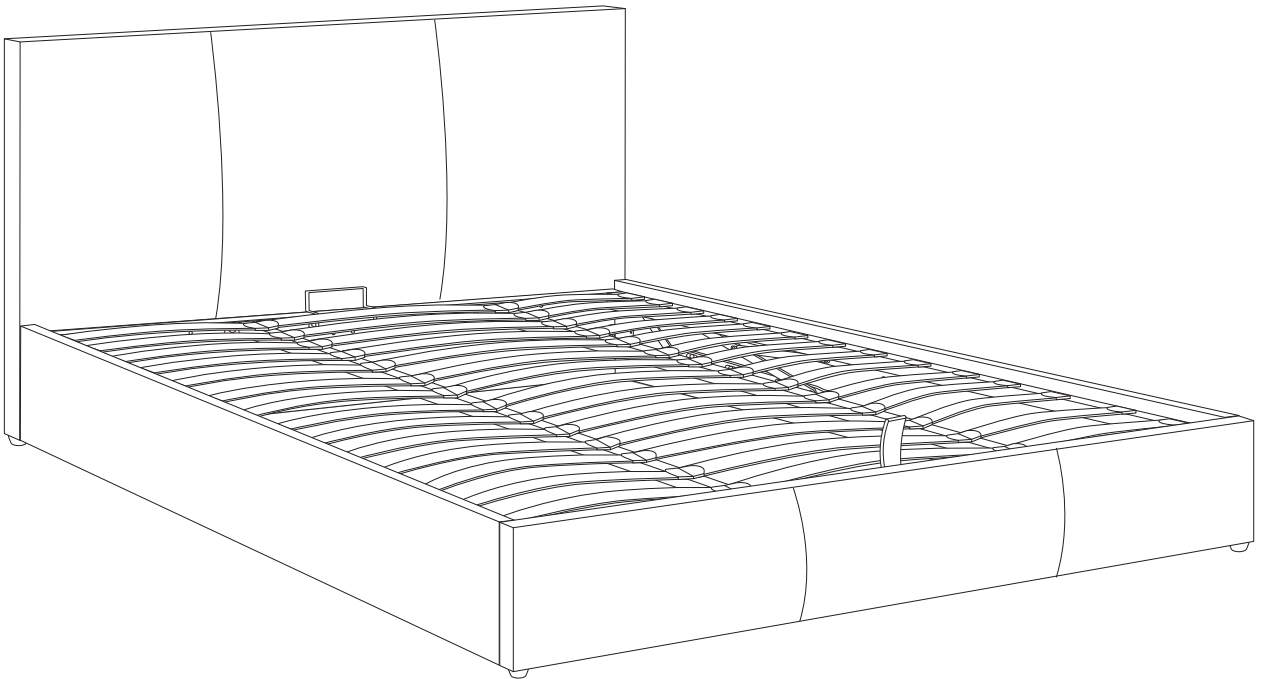
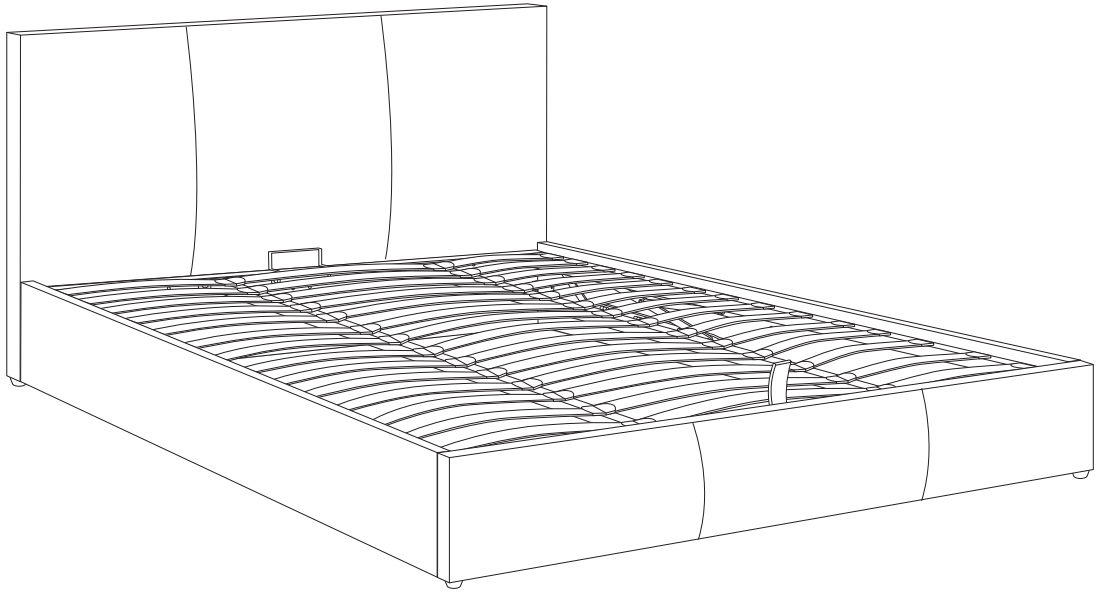
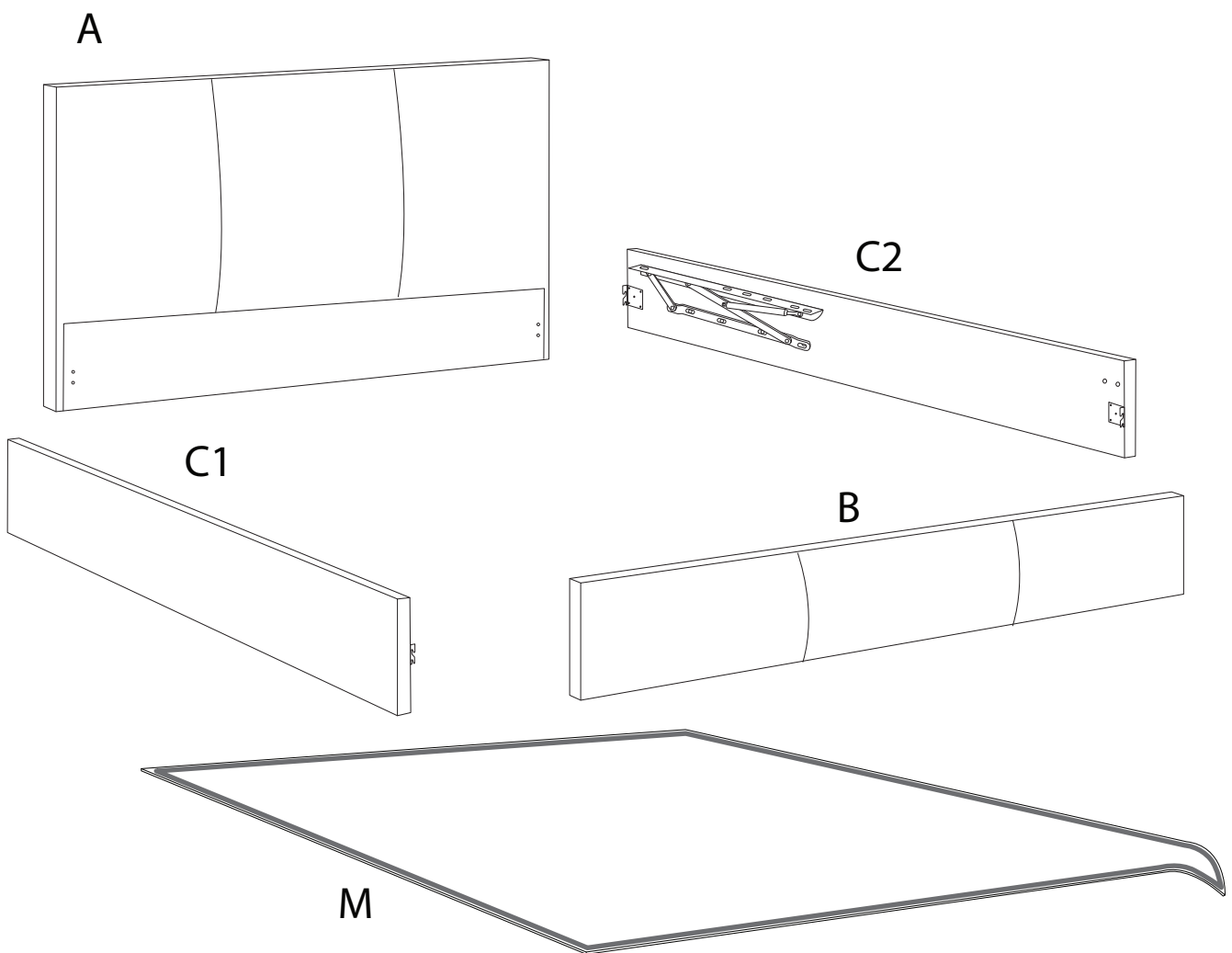
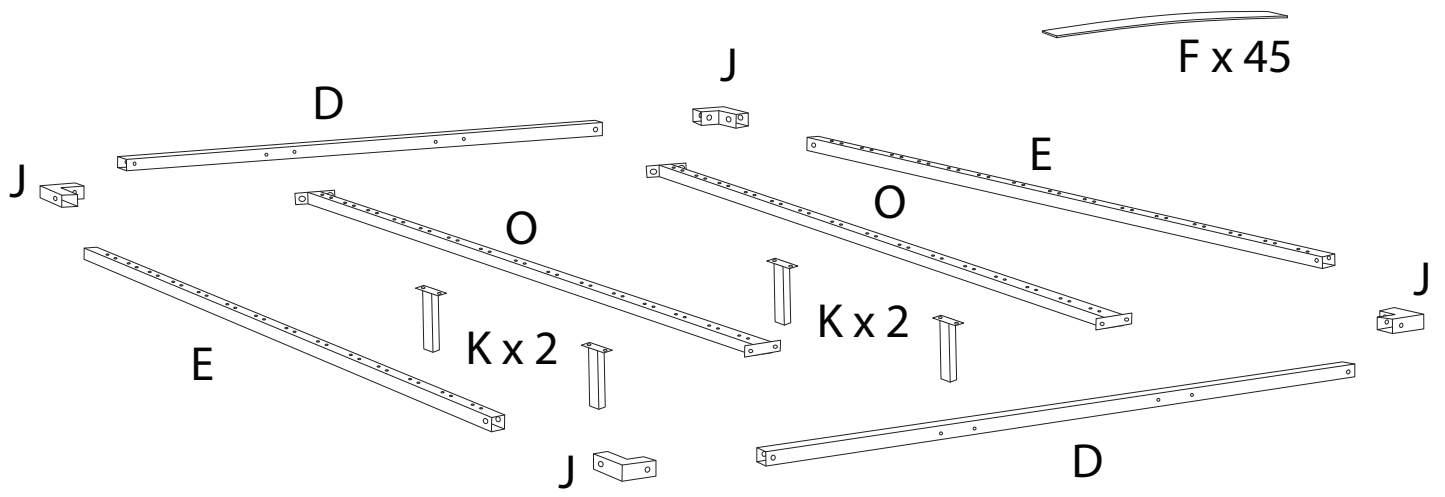


BOUSSE

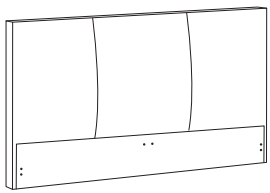
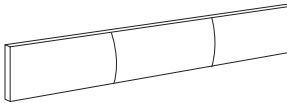
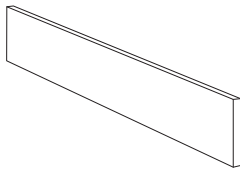
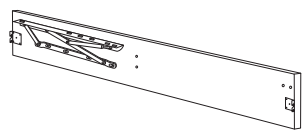

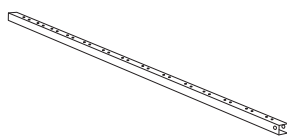

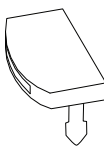
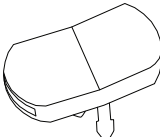


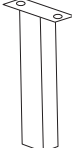
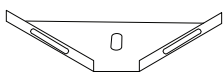
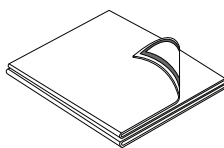
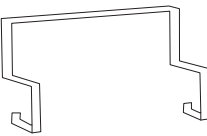
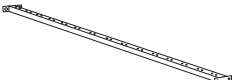





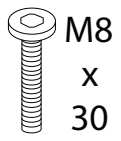
		<p>60'</p>
		<p>2</p>



I x 4

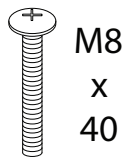
<p>A</p>  <p>x 1</p>	<p>B</p>  <p>x 1</p>	<p>C1</p>  <p>x 1</p>	<p>C2</p>  <p>x 1</p>	
<p>D</p>  <p>x 2</p>	<p>E</p>  <p>x 2</p>	<p>F</p>  <p>x 45</p>	<p>G</p>  <p>x 30</p>	
<p>H</p>  <p>x 30</p>	<p>I</p>  <p>x 4</p>	<p>J</p>  <p>x 4</p>	<p>K</p>  <p>x 4</p>	
<p>L</p>  <p>x 2</p>	<p>M</p>  <p>x 1</p>	<p>N</p>  <p>x 1</p>	<p>O</p>  <p>x 2</p>	<p>P</p>  <p>x 1</p>

1



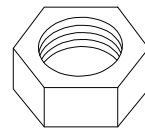
x 16

2



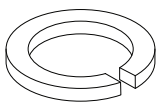
x 22

3



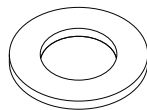
x 22

4



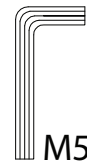
x 8

5



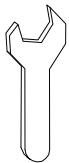
x 8

6



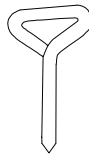
x 1

7



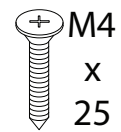
x 1

8



x 1

9



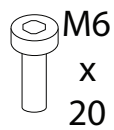
x 4

10a



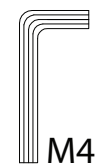
x 8

10b



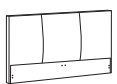

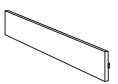

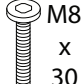


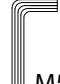
x 8

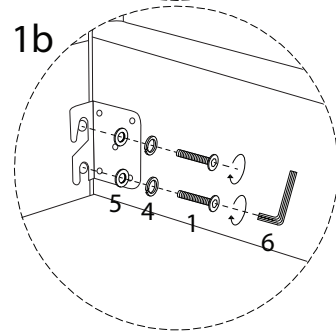
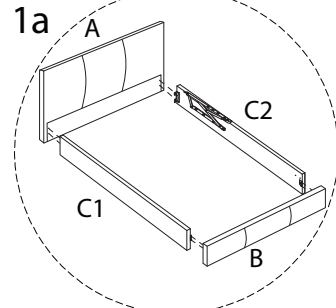
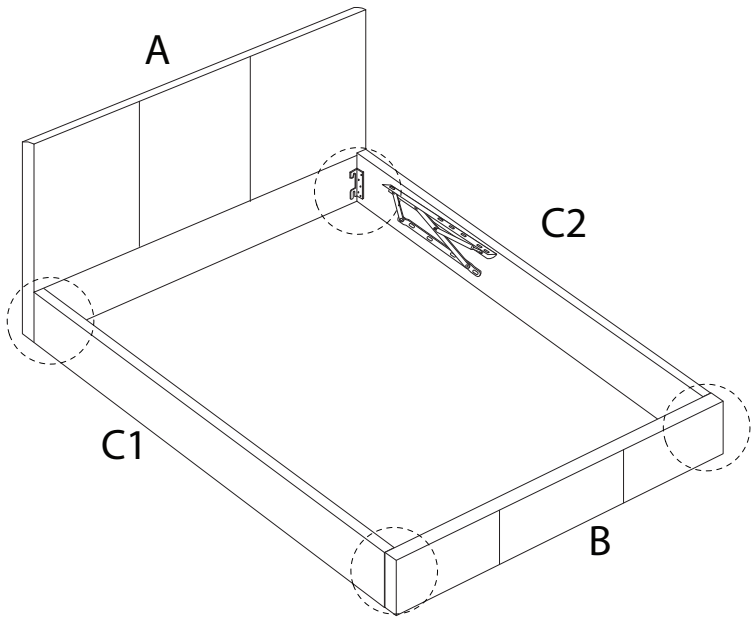
11



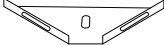

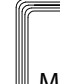
x 2

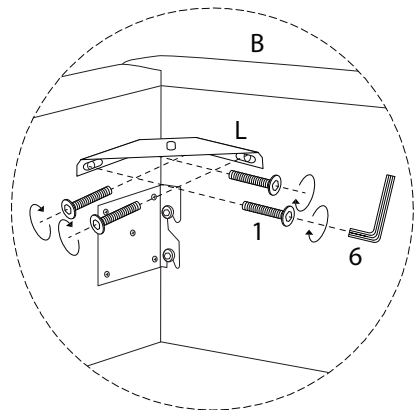
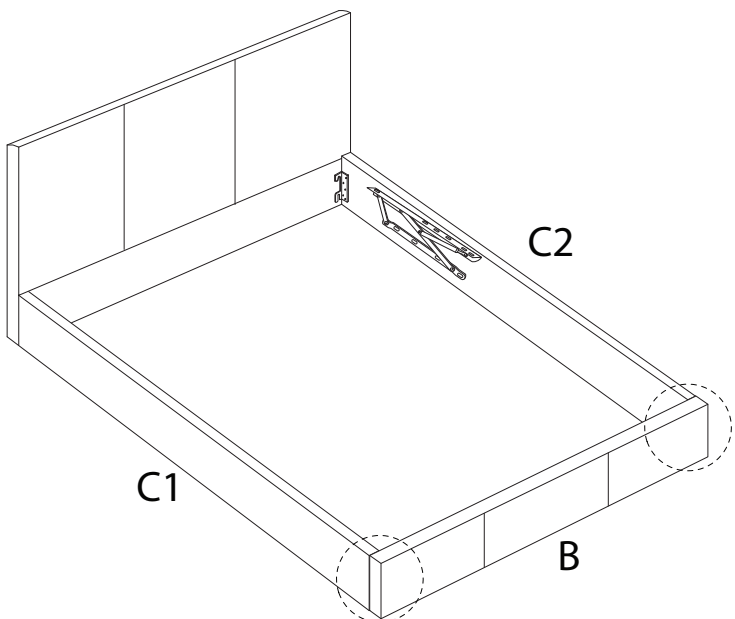
1

A  x 1	B  x 1	C1  x 1	C2  x 1	1  M8 x 30 x 8	4  x 8	5  x 8	6  M5 x 1
--	--	---	---	--	--	--	--


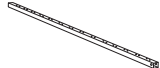






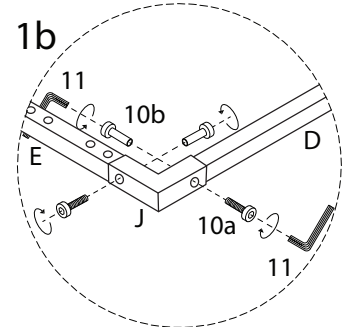
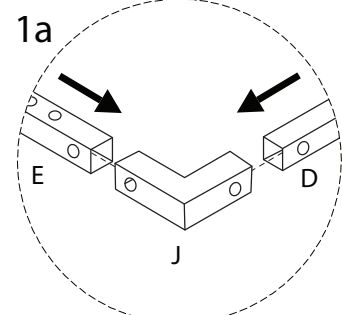
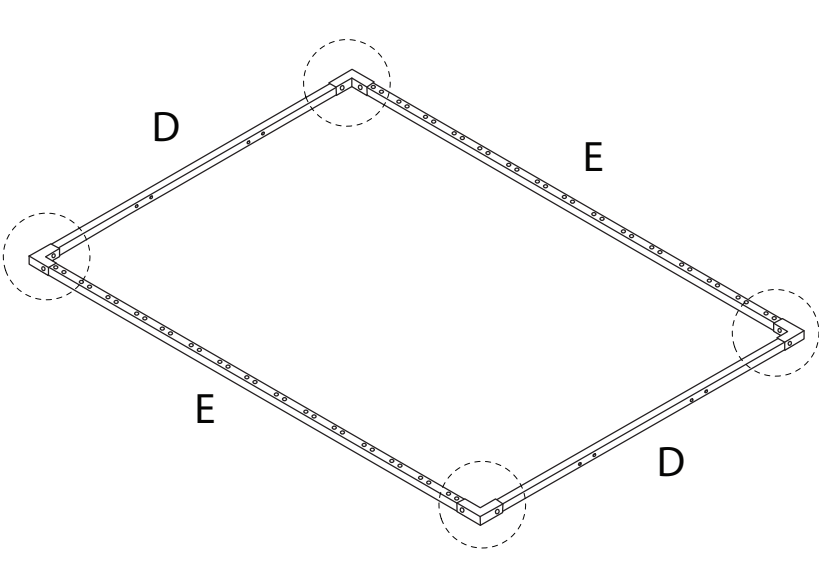
2

L  x 2	1  M8 x 30 x 8	6  M5 x 1
--	--	--


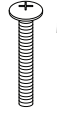
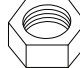
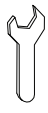
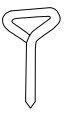


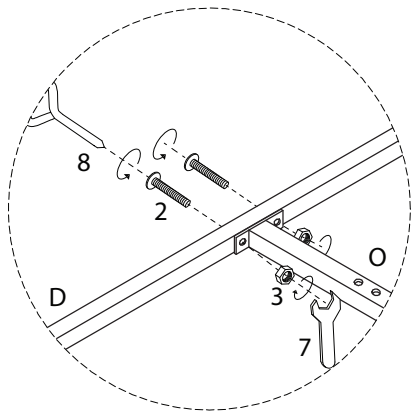
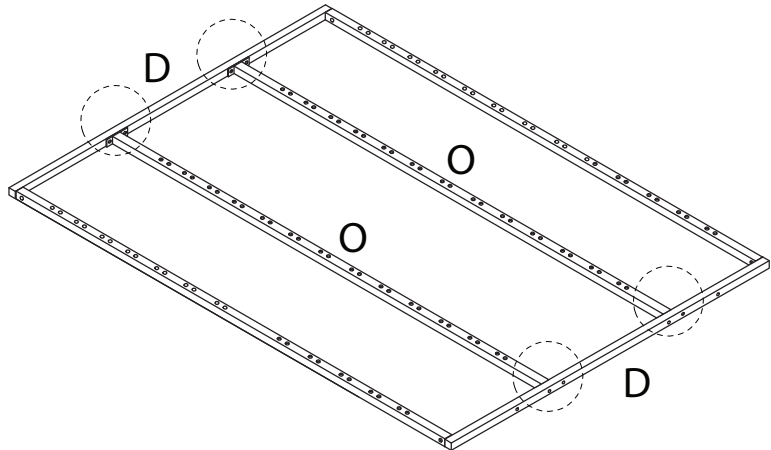
3

D  x2	E  x2	J  x4	10a  M6 x 20 x8	10b  M6 x 20 x8	11  M4 x2
--	--	--	---	--	---

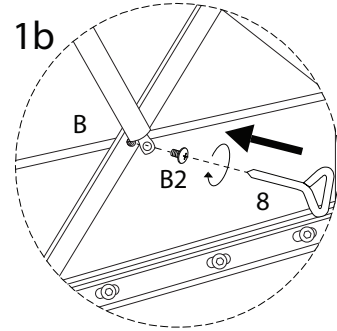
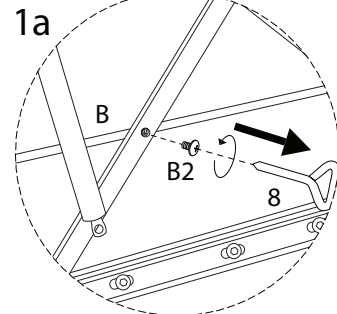
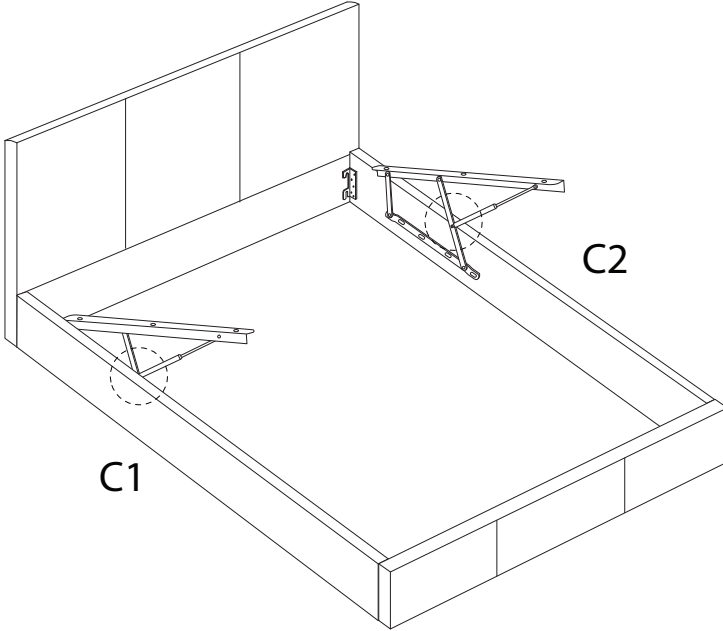
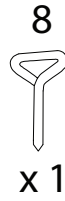


4

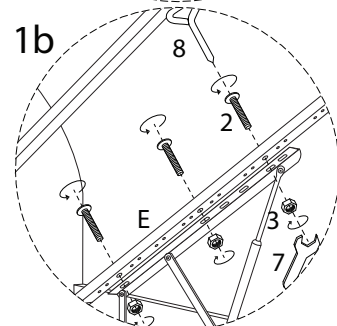
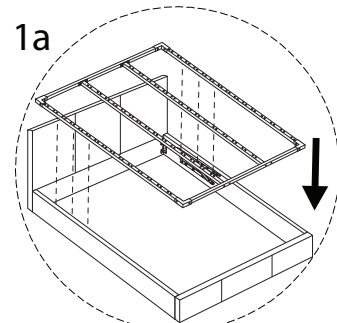
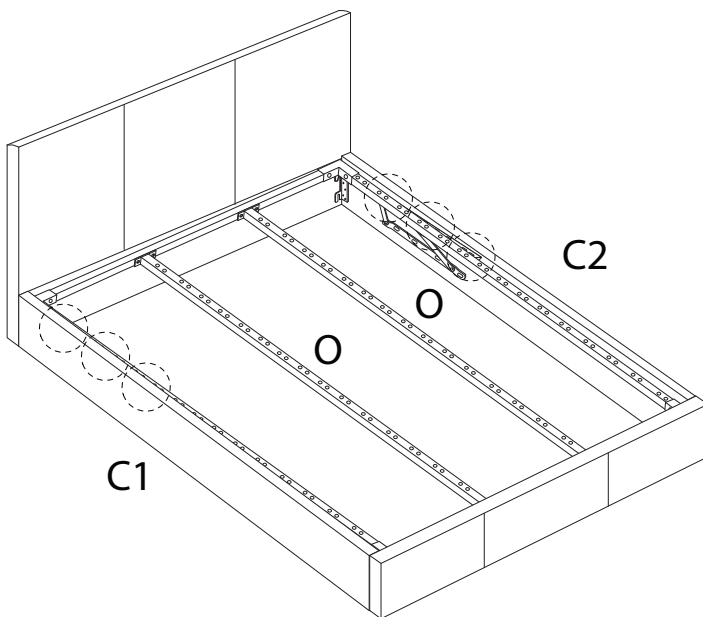
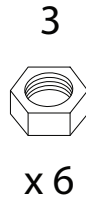
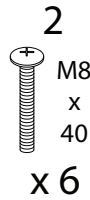
O  x2	2  M8 x 40 x8	3  x8	7  x1	8  x1
--	--	--	--	--



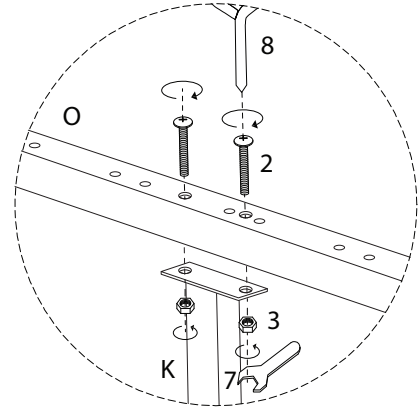
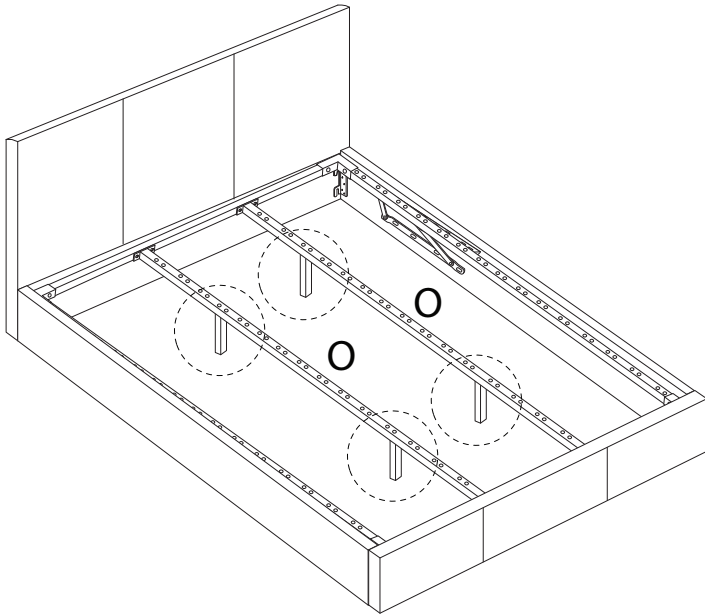
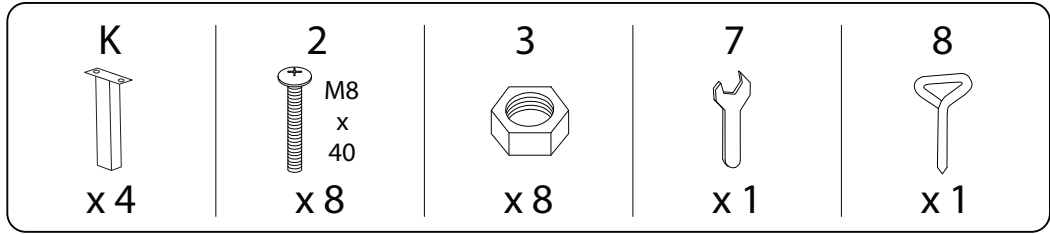
5



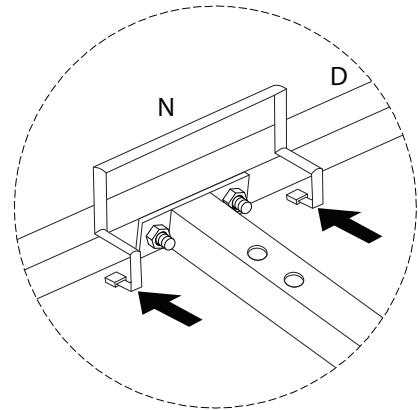
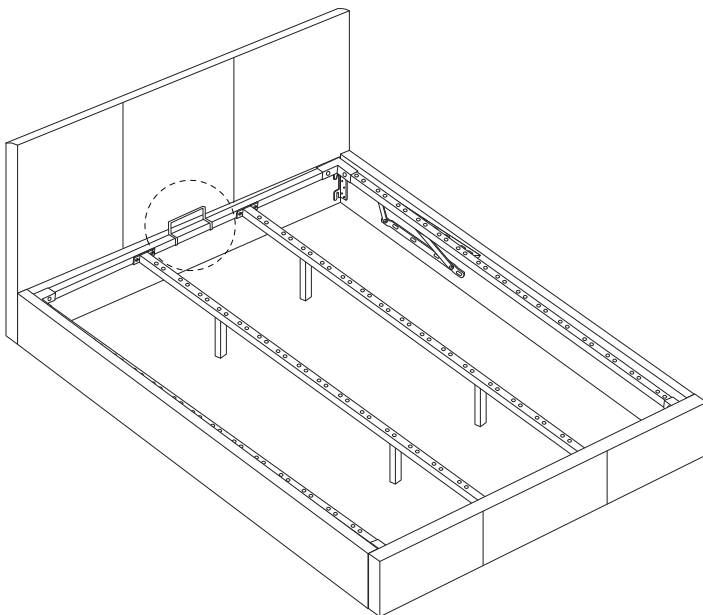
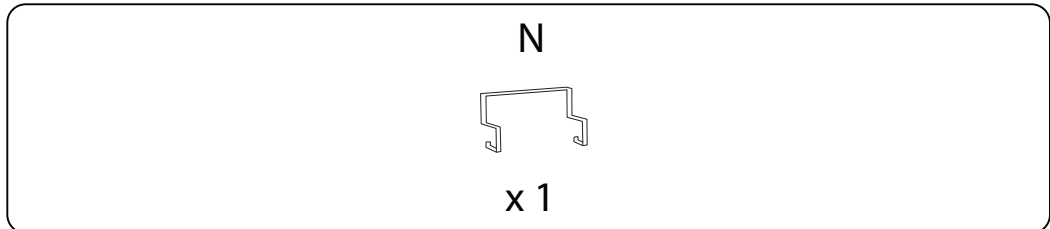
6



7



8

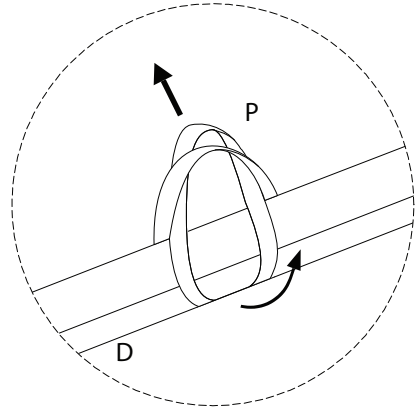
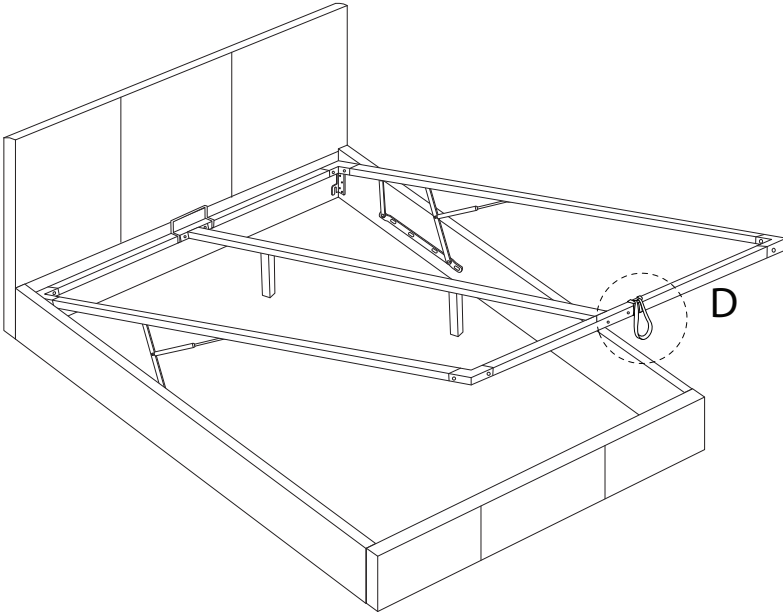


9

P



x 1



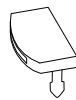
10

F



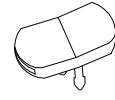
x 45

G

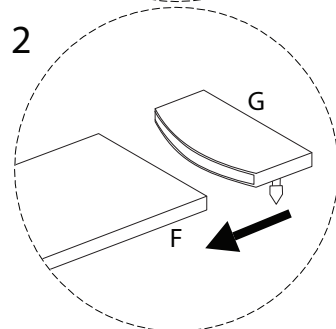
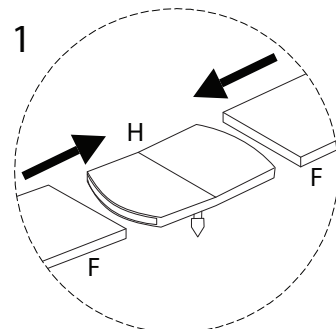
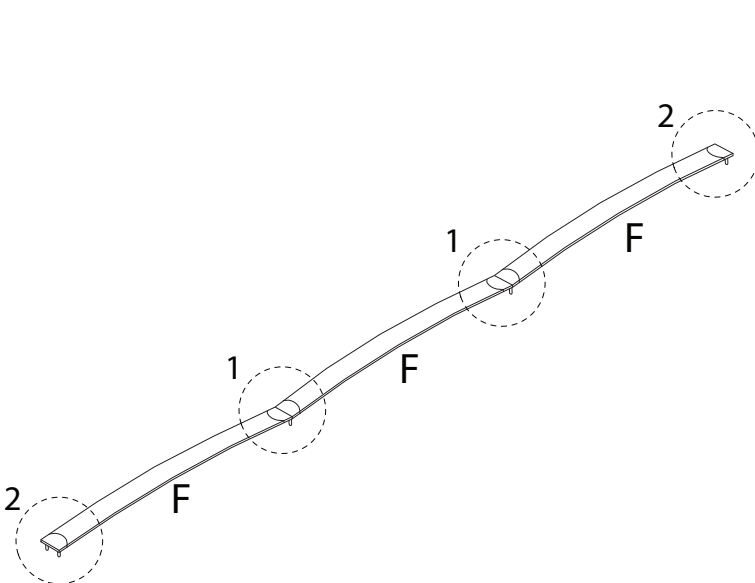


x 30

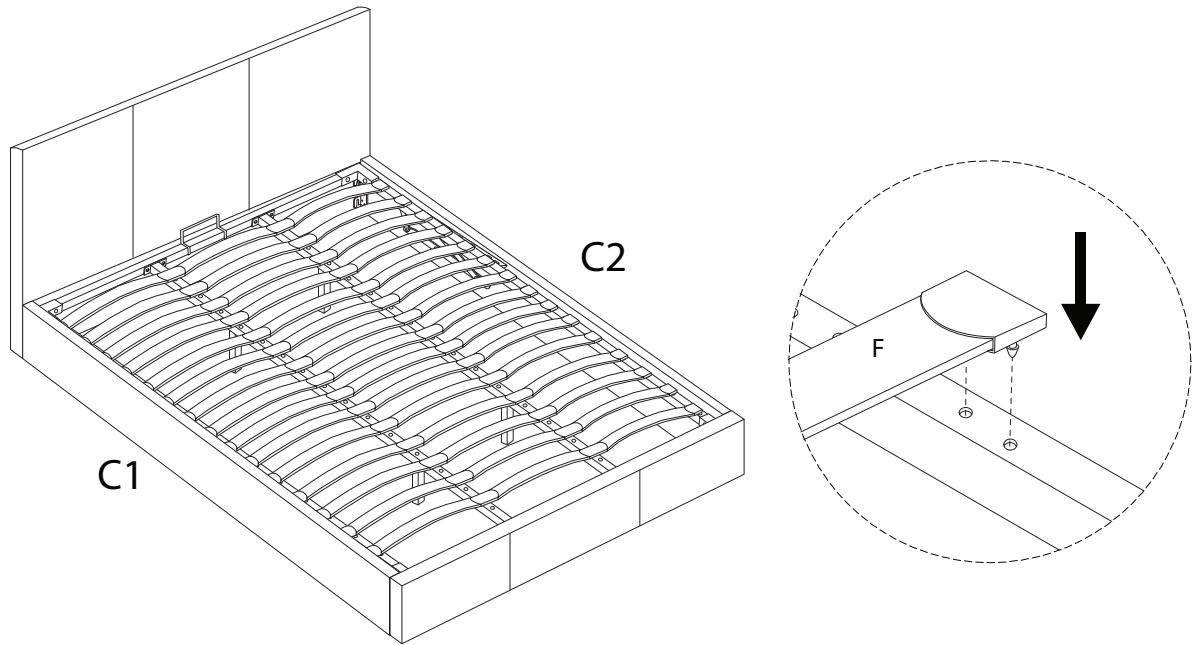
H



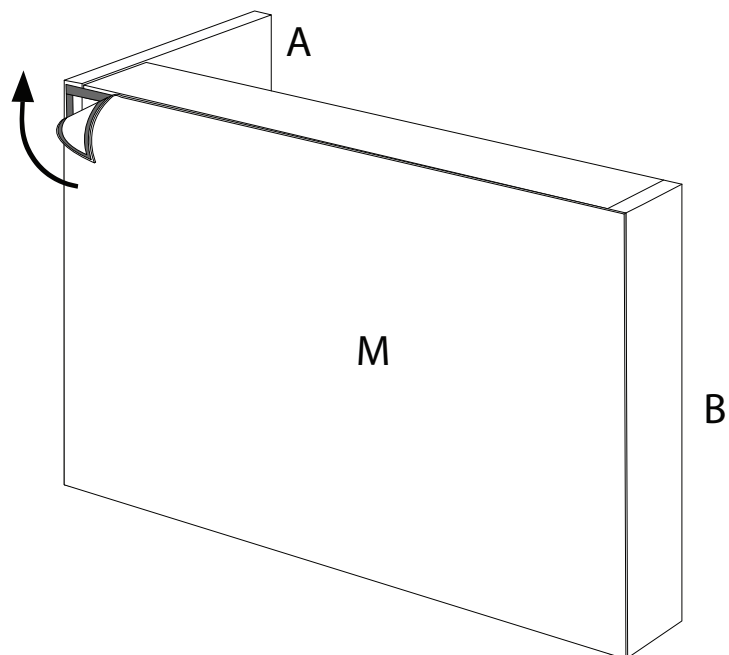
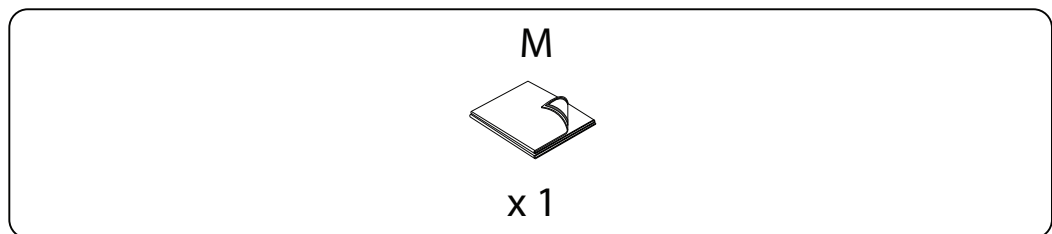
x 30



11



12



13

