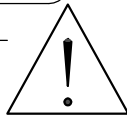
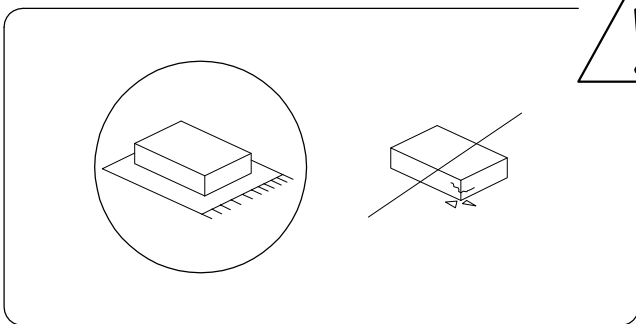
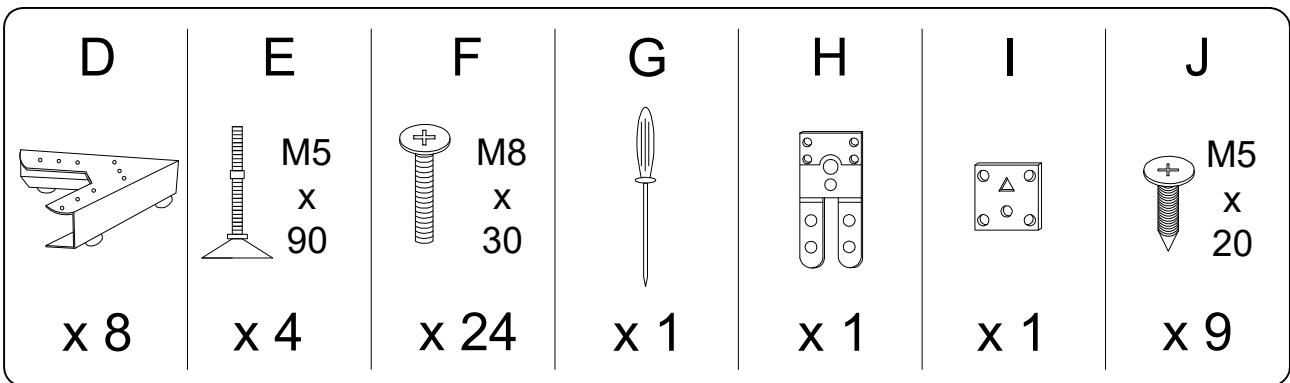
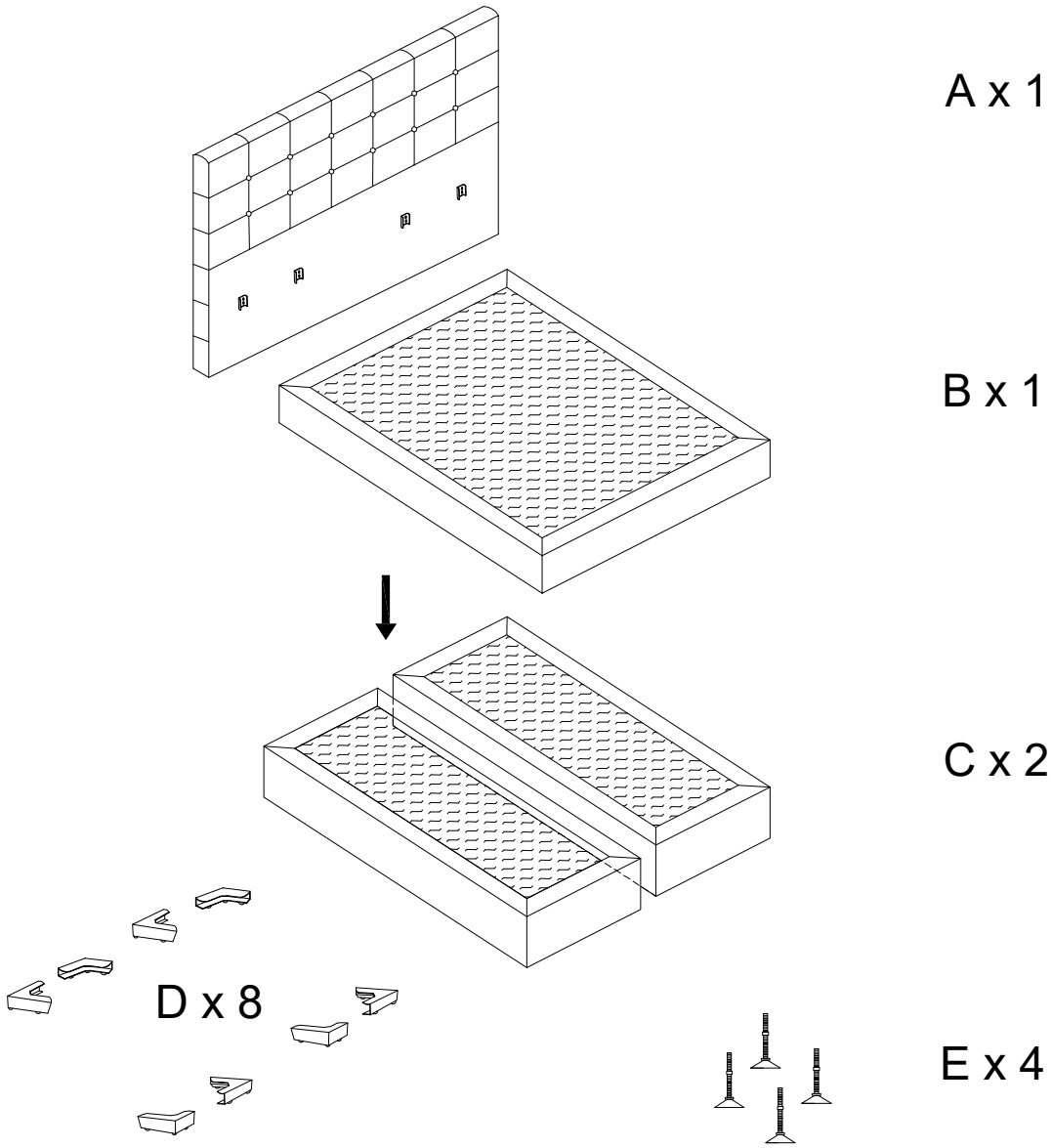
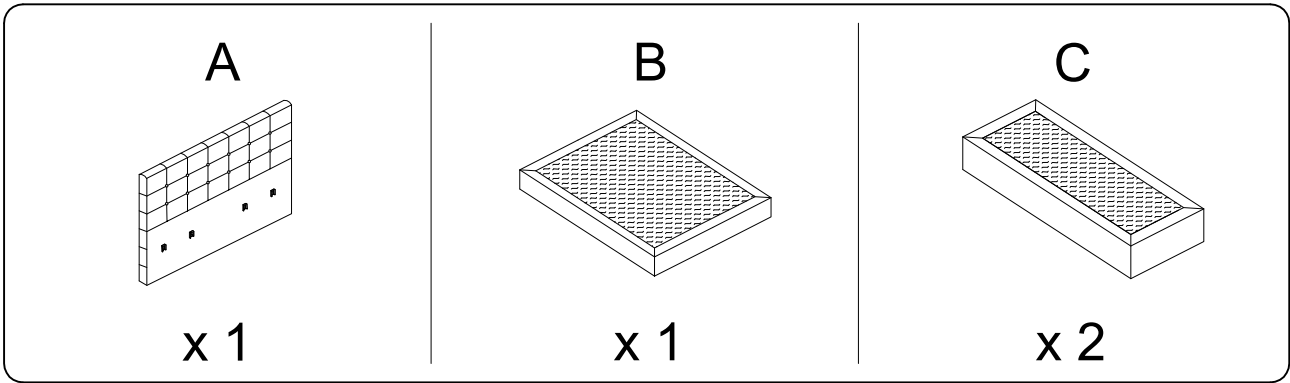


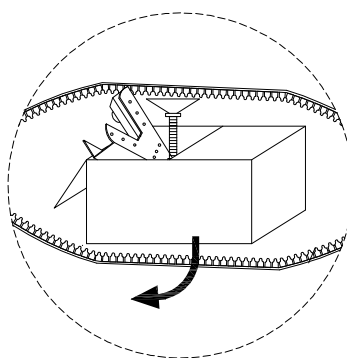
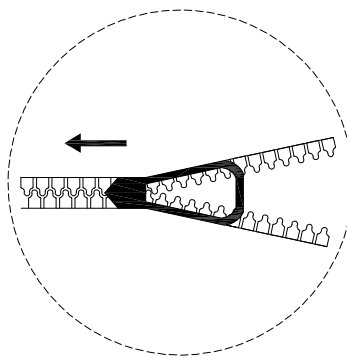
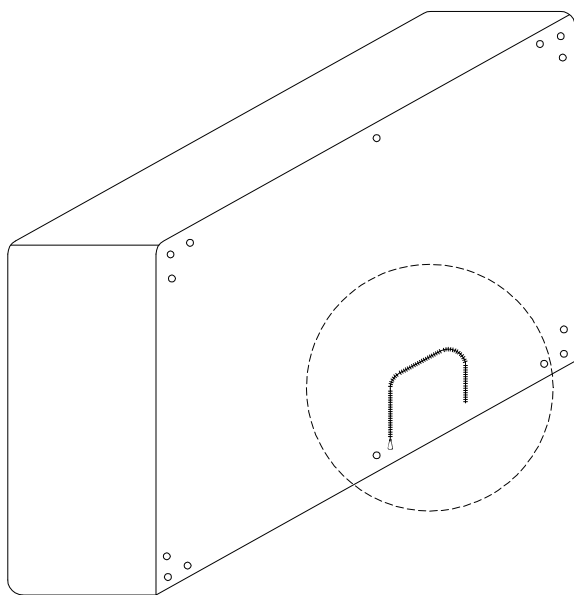
45'



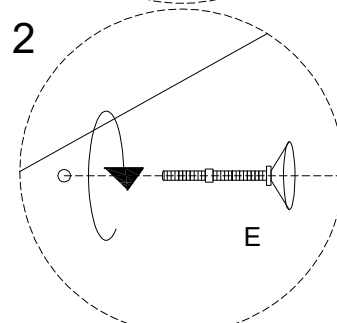
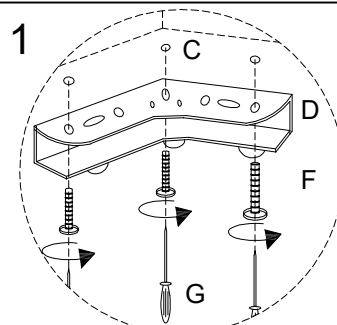
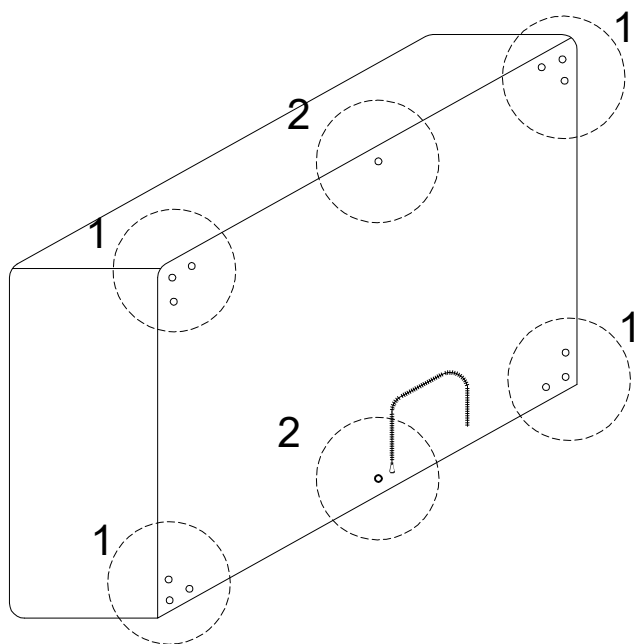
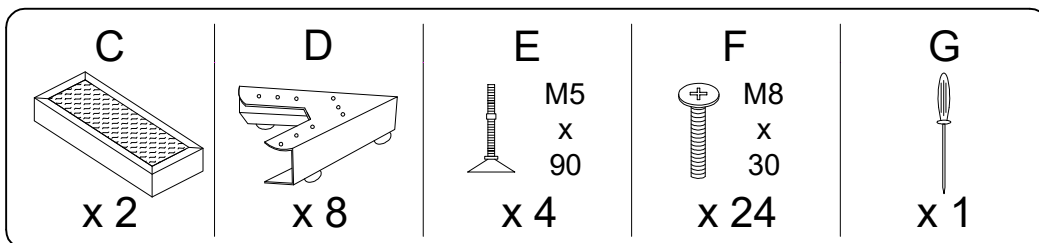
2




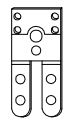
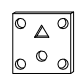
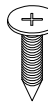
!

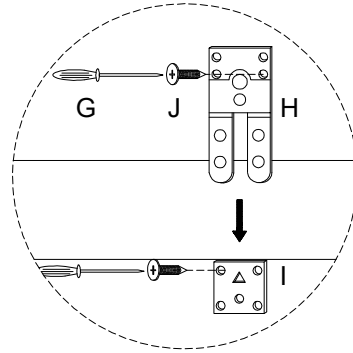
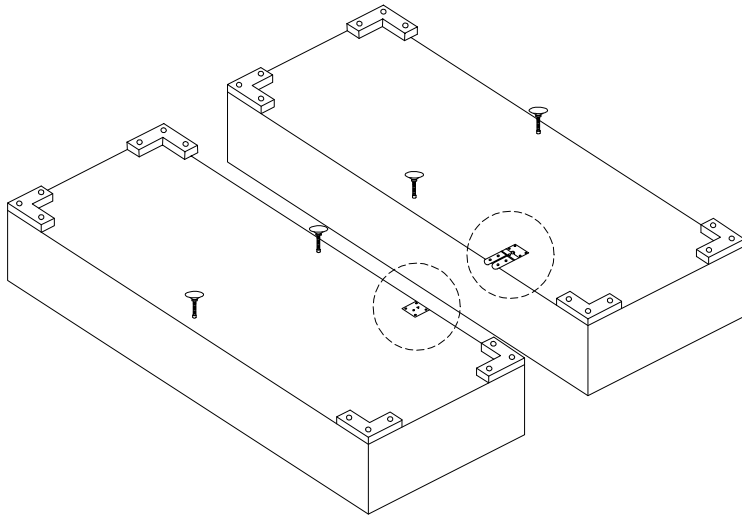


1



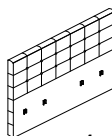
2

<p>G</p>  <p>x 1</p>	<p>H</p>  <p>x 1</p>	<p>I</p>  <p>x 1</p>	<p>J</p>  <p>M5 x 50</p> <p>x 9</p>
--	--	---	---

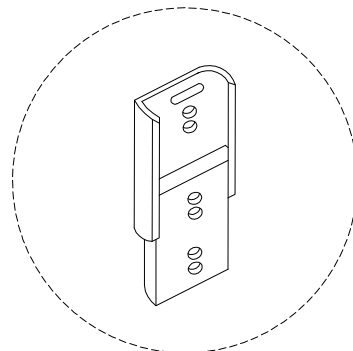
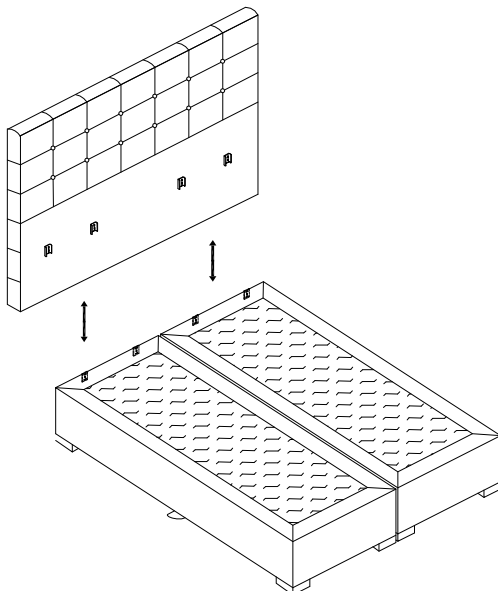


3

A



x 1



4

