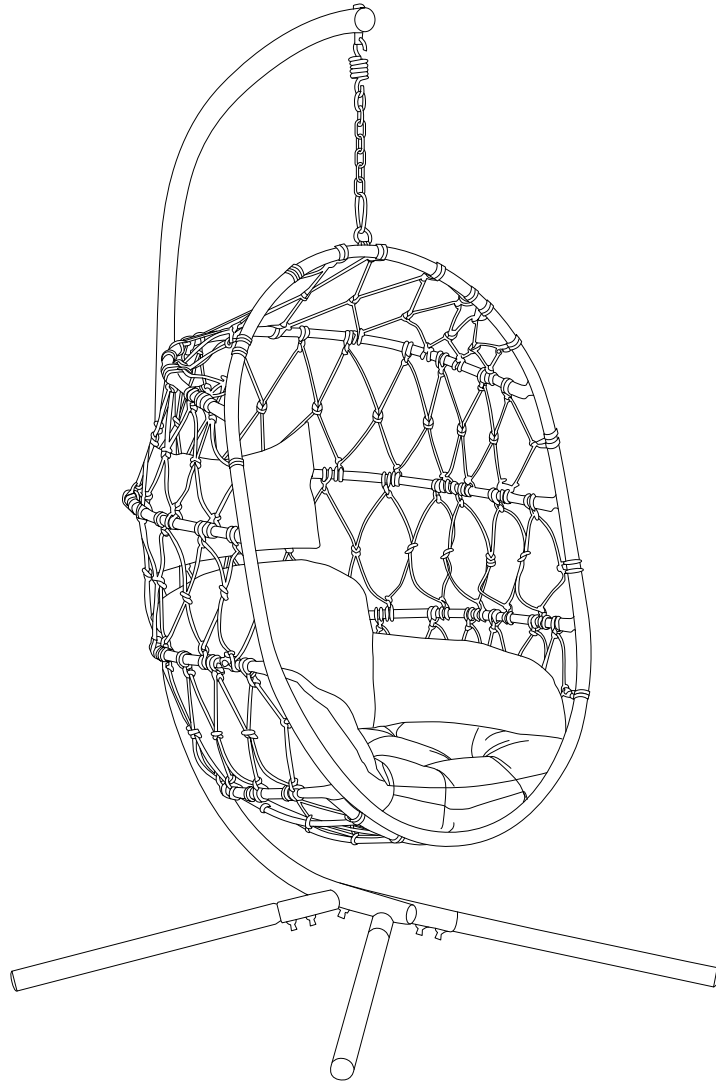
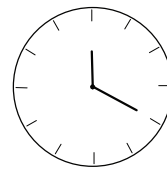
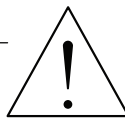
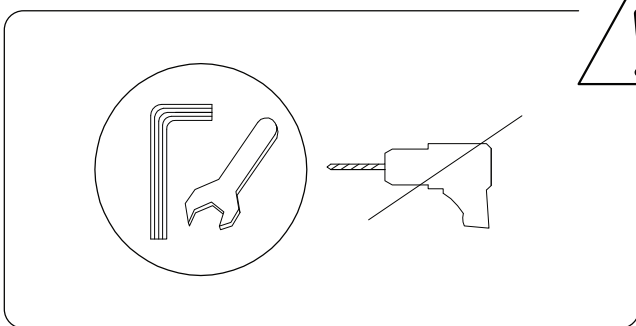
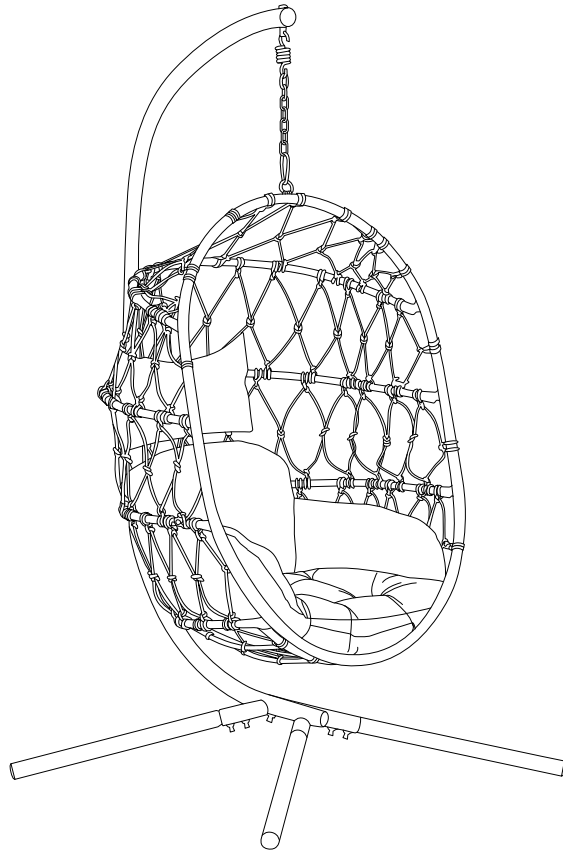
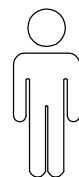
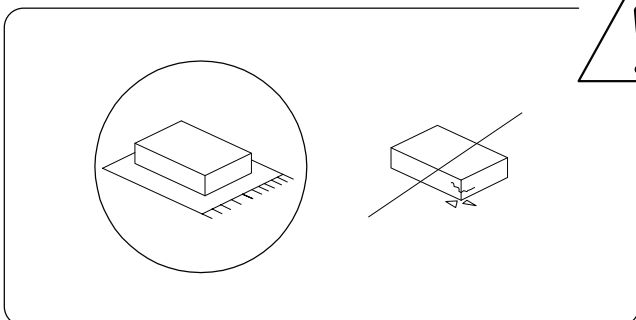


# ADRIA

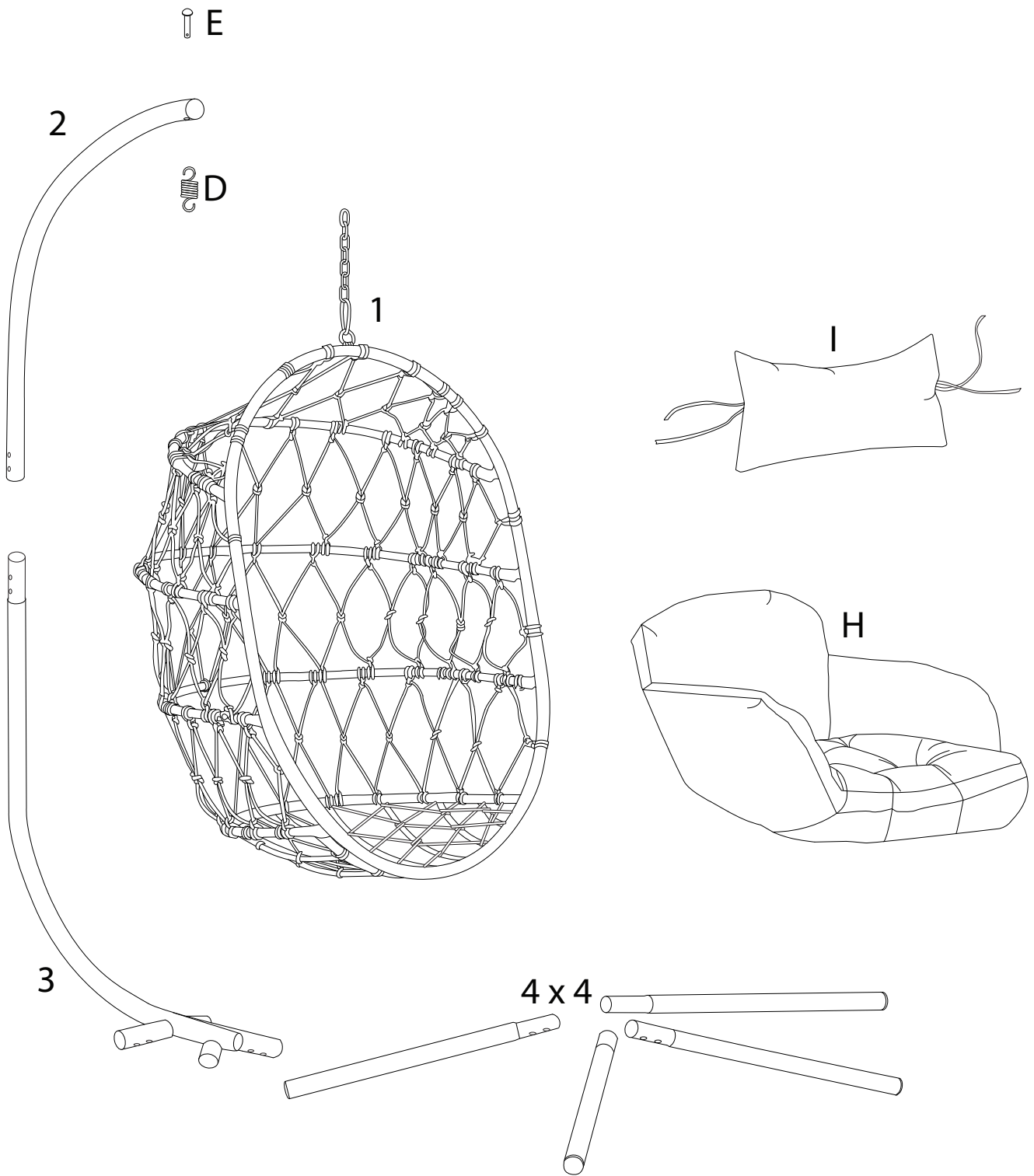


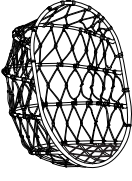
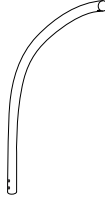
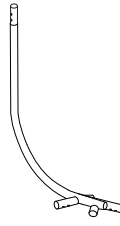
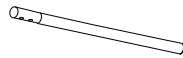


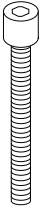
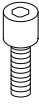
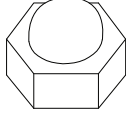
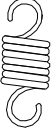

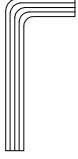
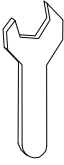
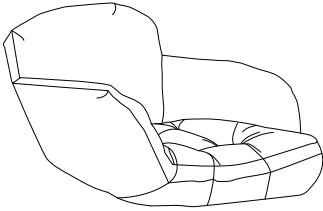
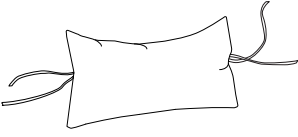
20'



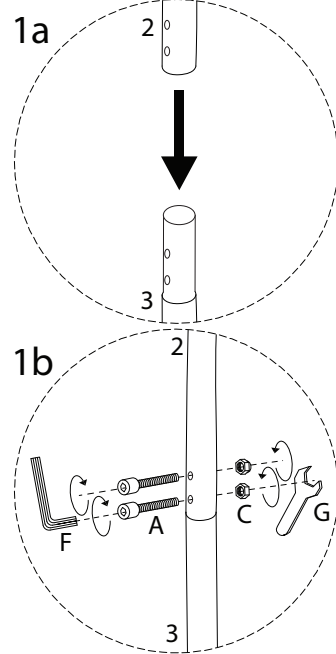
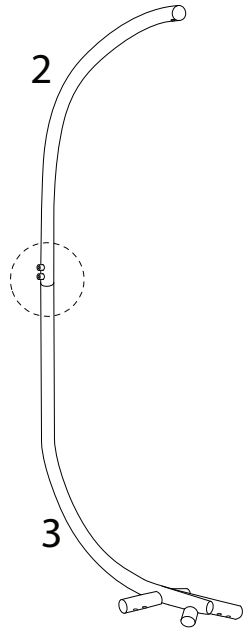
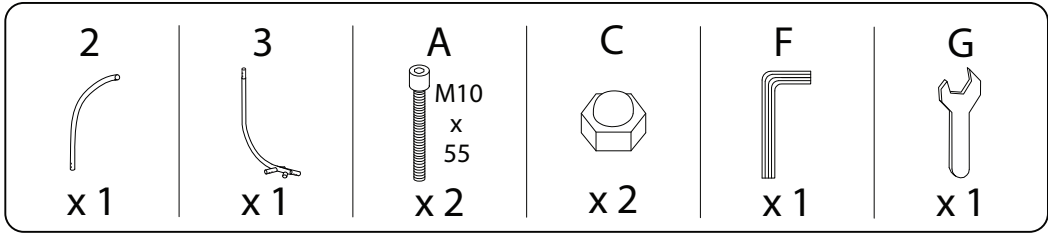
1



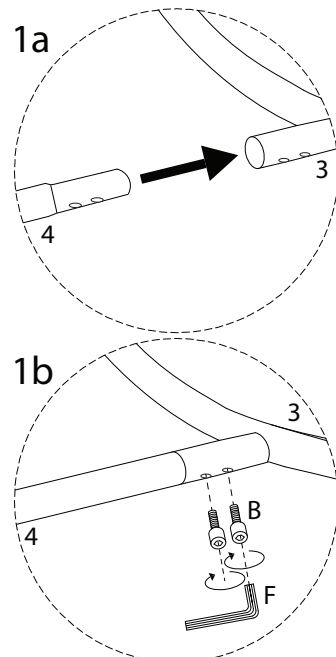
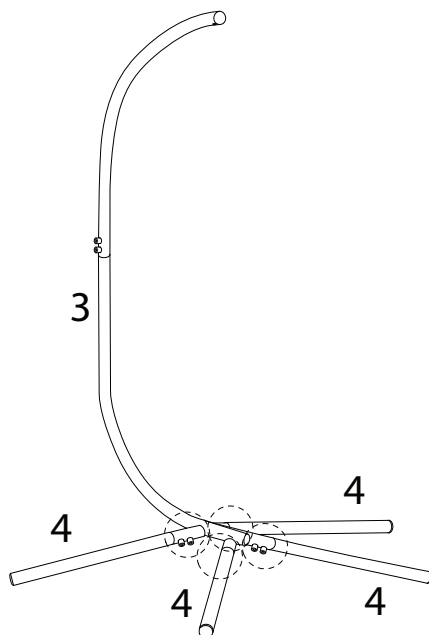
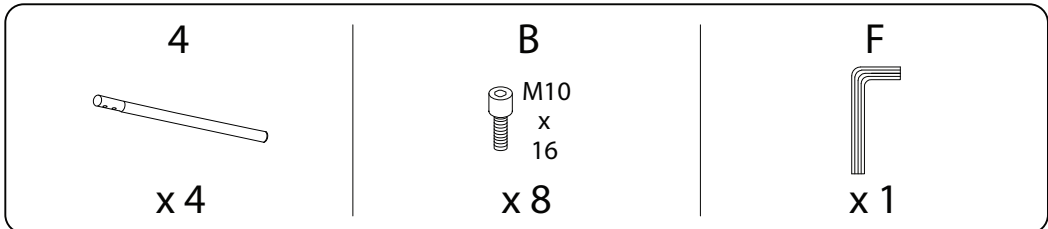
<p>1</p>  <p>x 1</p>	<p>2</p>  <p>x 1</p>	<p>3</p>  <p>x 1</p>	<p>4</p>  <p>x 4</p>
---	---	--	---

<p><b>A</b></p>  <p>M10 x 55</p> <p>x 2</p>	<p><b>B</b></p>  <p>M10 x 16</p> <p>x 8</p>	<p><b>C</b></p>  <p>x 2</p>
<p><b>D</b></p>  <p>x 1</p>	<p><b>E</b></p>  <p>x 1</p>	<p><b>F</b></p>  <p>x 1</p>
<p><b>G</b></p>  <p>x 1</p>	<p><b>H</b></p>  <p>x 1</p>	<p><b>I</b></p>  <p>x 1</p>

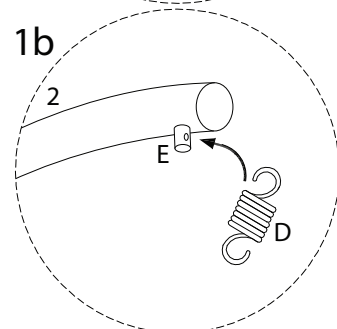
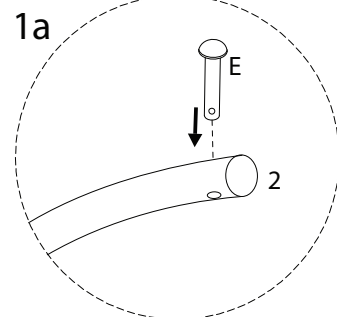
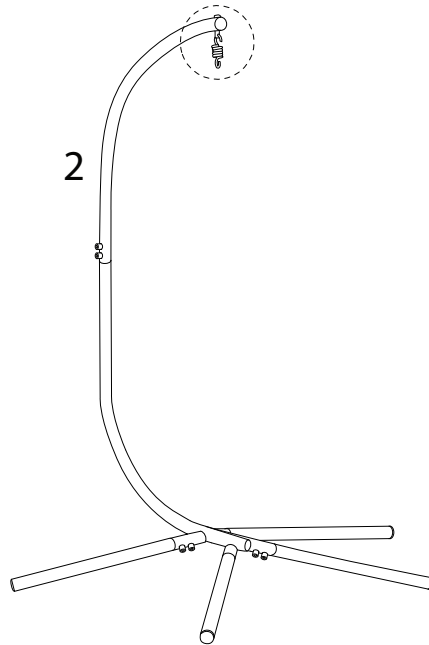
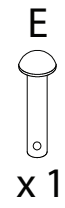
1



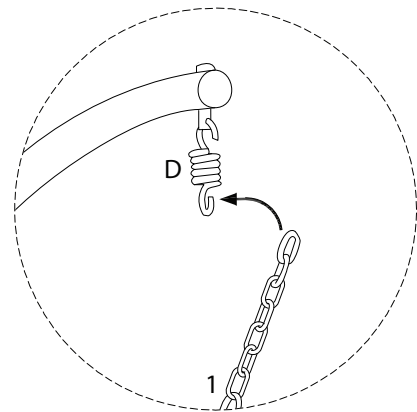
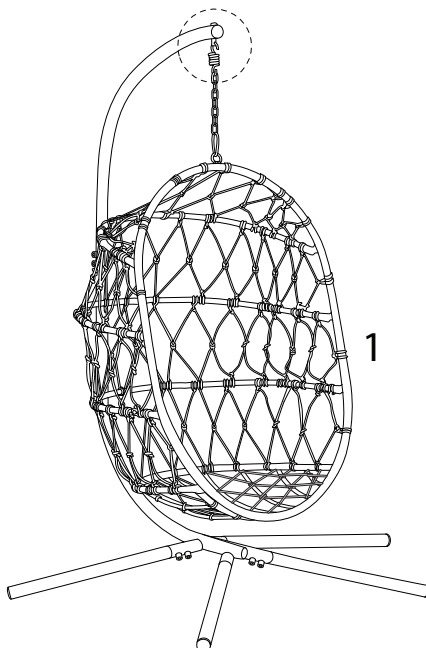
2



3



4

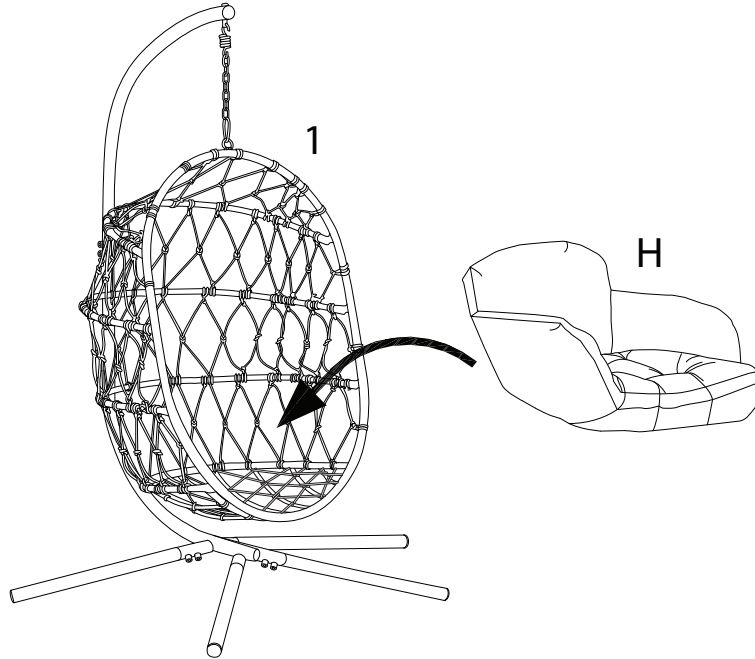


5

H



x 1



6

I



x 1

