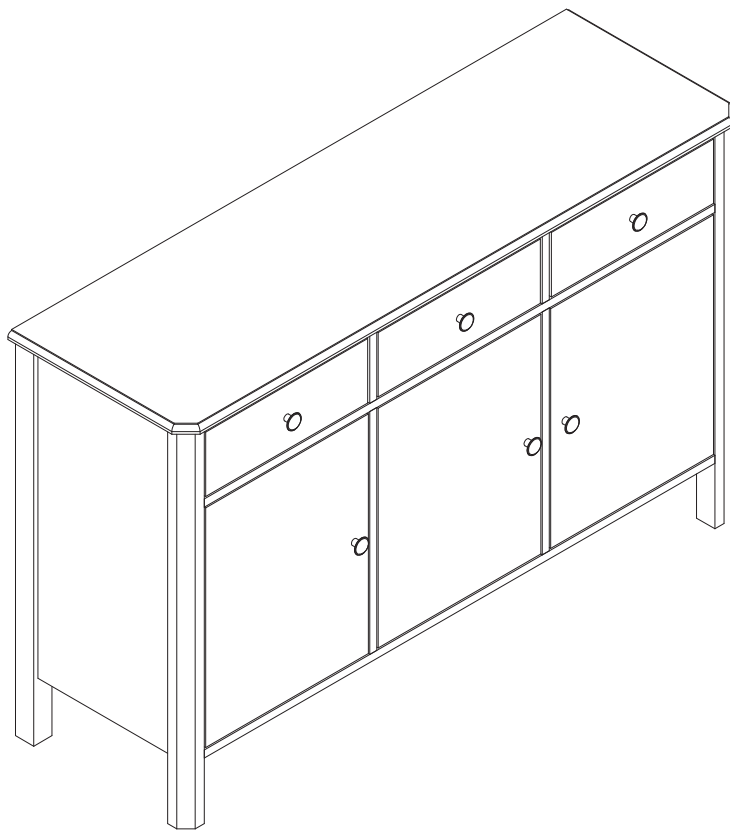
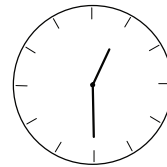
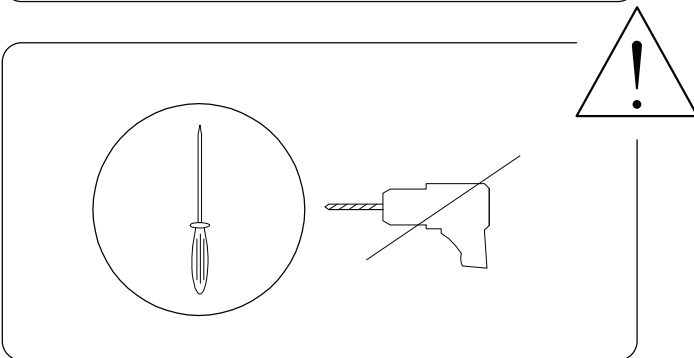
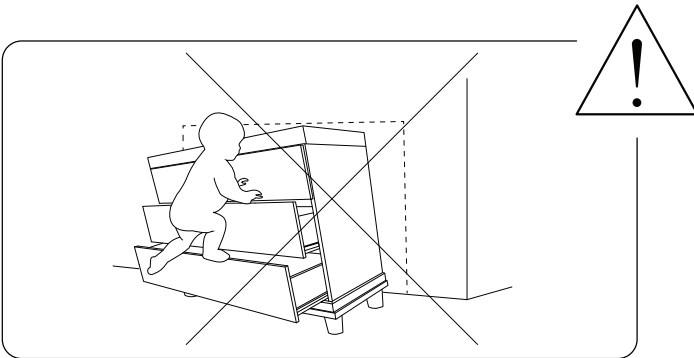
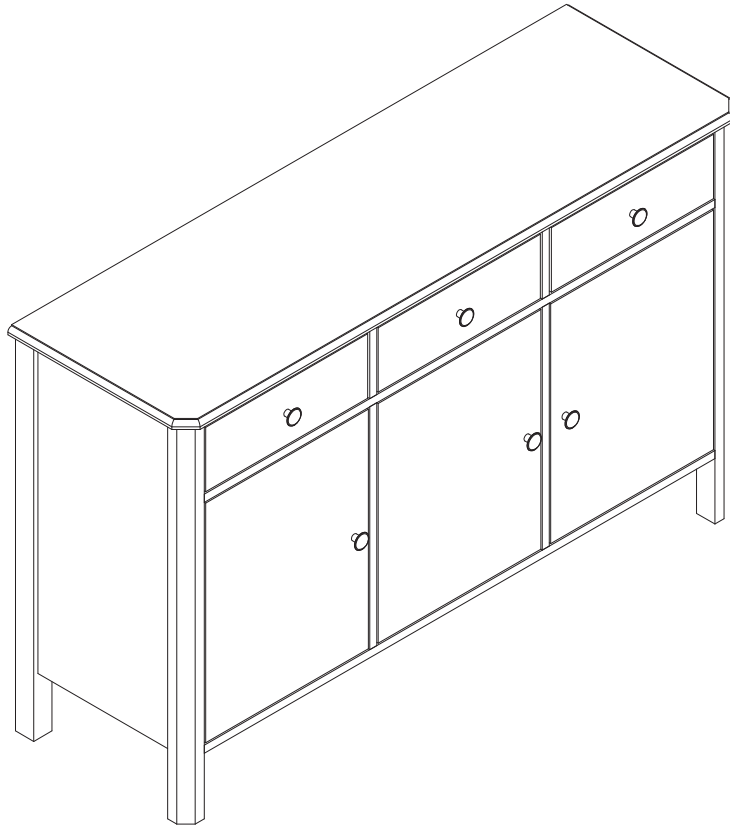
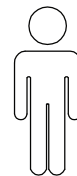
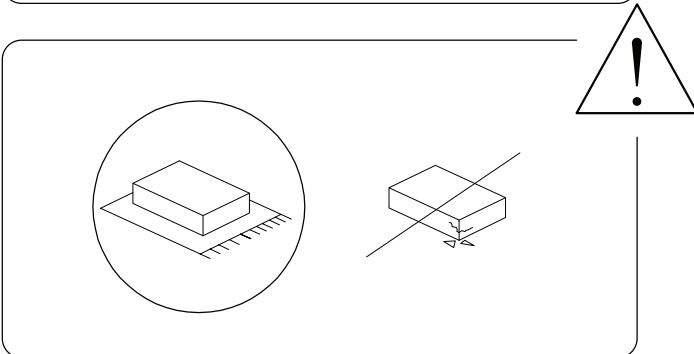


OLATE

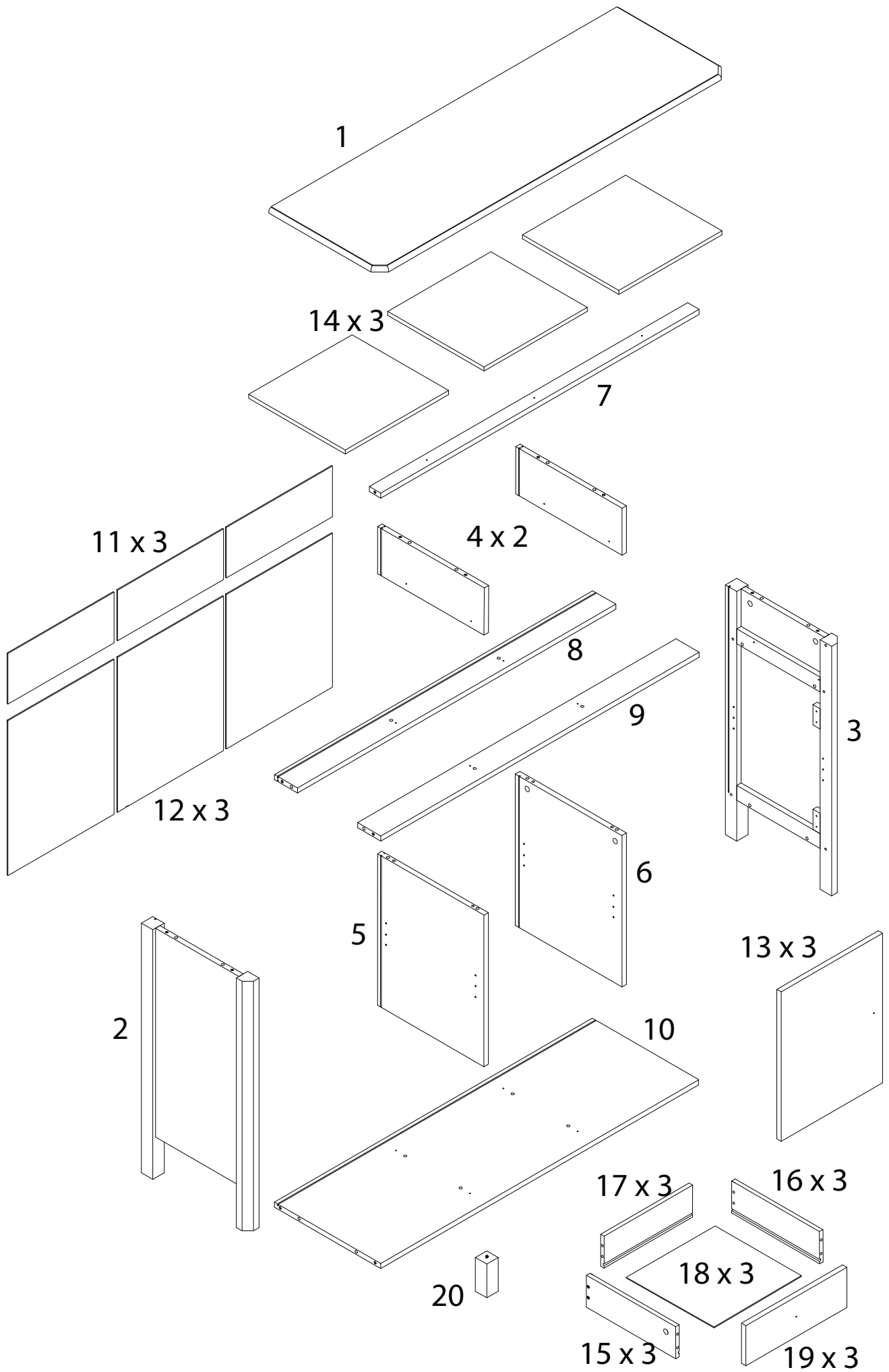


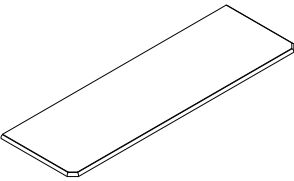
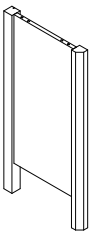
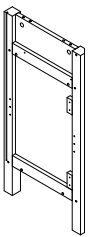
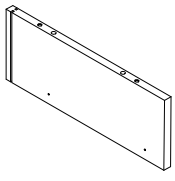
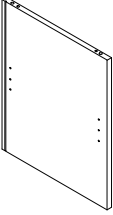
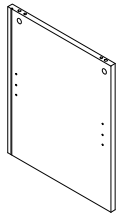
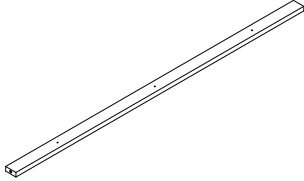
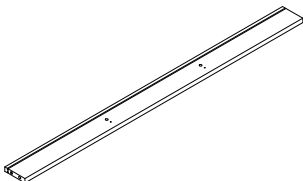
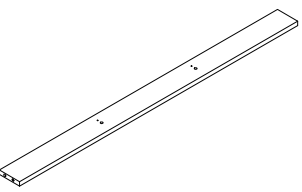
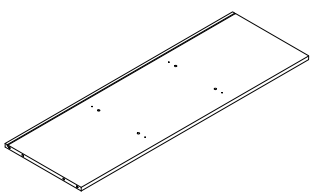
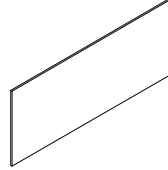
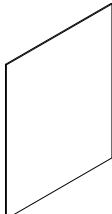
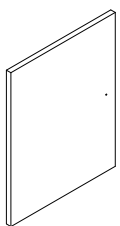
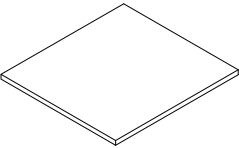
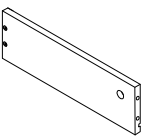
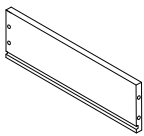
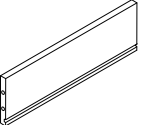
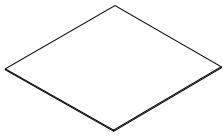
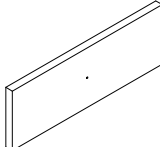
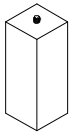



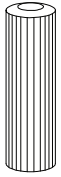
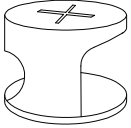
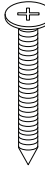
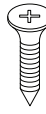
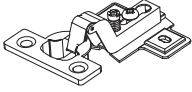
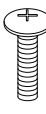
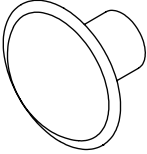



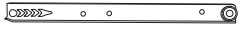


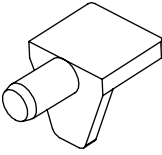
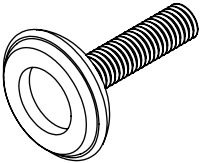

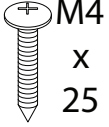

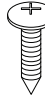

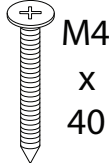
90'



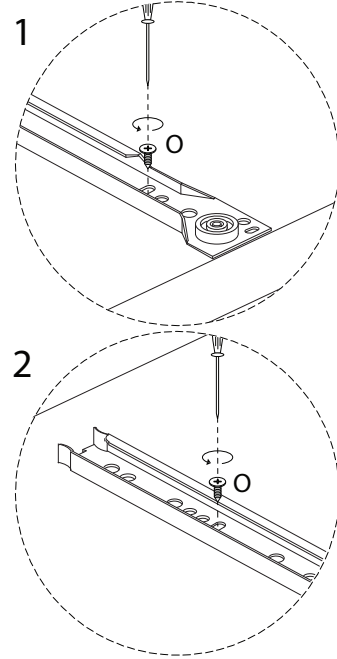
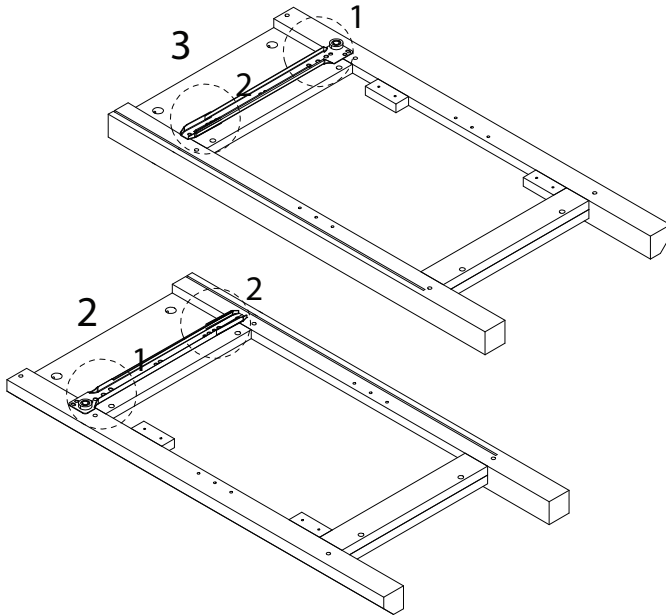
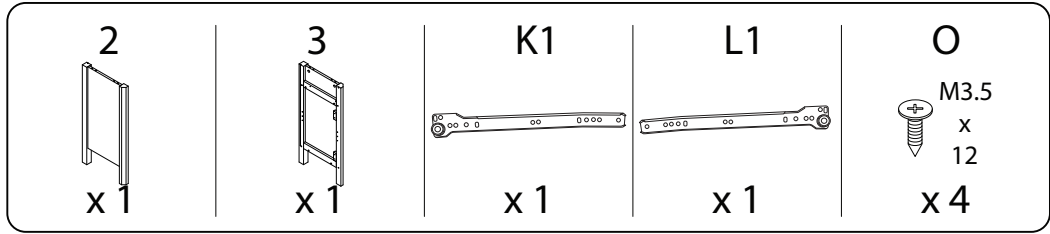
2



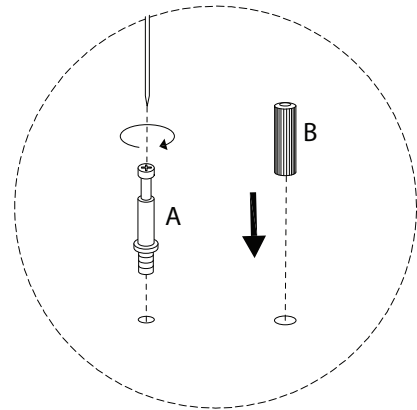
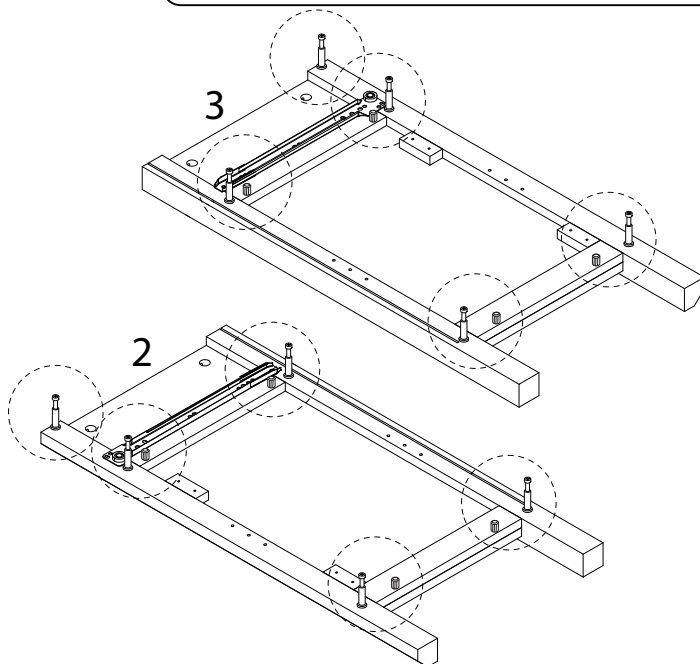
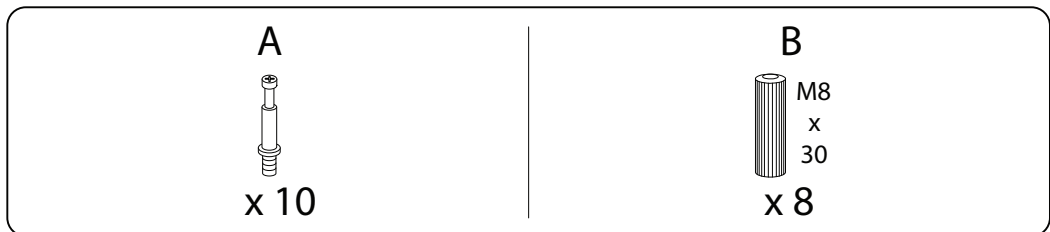
<p>1</p>  <p>x 1</p>	<p>2</p>  <p>x 1</p>	<p>3</p>  <p>x 1</p>	<p>4</p>  <p>x 2</p>
<p>5</p>  <p>x 1</p>	<p>6</p>  <p>x 1</p>	<p>7</p>  <p>x 1</p>	<p>8</p>  <p>x 1</p>
<p>9</p>  <p>x 1</p>	<p>10</p>  <p>x 1</p>	<p>11</p>  <p>x 3</p>	<p>12</p>  <p>x 3</p>
<p>13</p>  <p>x 3</p>	<p>14</p>  <p>x 3</p>	<p>15</p>  <p>x 3</p>	<p>16</p>  <p>x 3</p>
<p>17</p>  <p>x 3</p>	<p>18</p>  <p>x 3</p>	<p>19</p>  <p>x 3</p>	<p>20</p>  <p>x 1</p>

<p>A</p>  <p>x 28</p>	<p>B</p>  <p>M8 x 30</p> <p>x 20</p>	<p>C</p>  <p>x 28</p>	<p>D</p>  <p>M4 x 40</p> <p>x 20</p>	<p>E</p>  <p>M4 x 14</p> <p>x 24</p>
<p>F</p>  <p>x 6</p>	<p>G</p>  <p>M4 x 20</p> <p>x 6</p>	<p>H</p>  <p>x 6</p>	<p>I</p>  <p>M6 x 30</p> <p>x 6</p>	<p>J</p>  <p>M8 x 50</p> <p>x 4</p>
<p>K1</p>  <p>x 3</p>	<p>K2</p>  <p>x 3</p>	<p>L1</p>  <p>x 3</p>	<p>L2</p>  <p>x 3</p>	<p>M</p>  <p>x 12</p>
<p>N</p>  <p>x 1</p>	<p>O</p>  <p>M3.5 x 12</p> <p>x 32</p>	<p>P</p>  <p>M4 x 25</p> <p>x 3</p>	<p>Q1</p>  <p>x 2</p>	<p>Q2</p>  <p>x 2</p>
<p>Q3</p>  <p>x 2</p>		<p>Q4</p>  <p>M4 x 40</p> <p>x 2</p>		

1

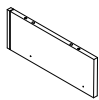


2



3

4



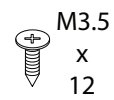
x 1

K1



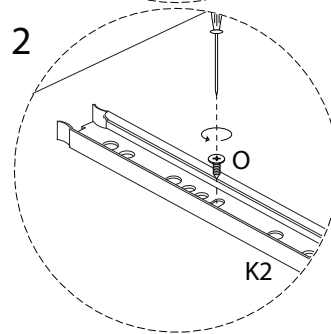
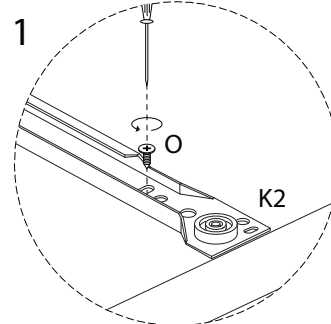
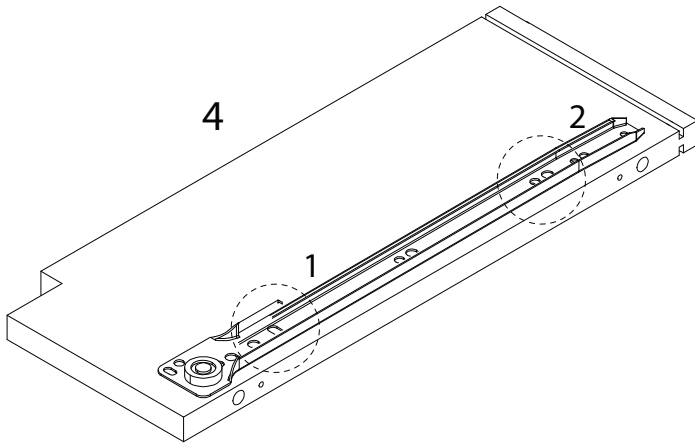
x 1

O



M3.5
x
12

x 2



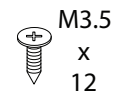
4

L1



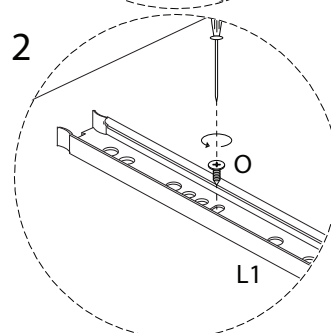
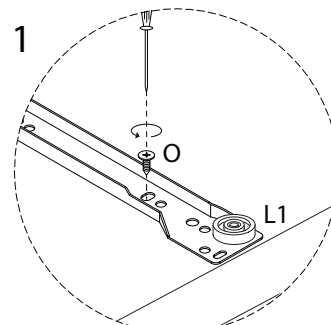
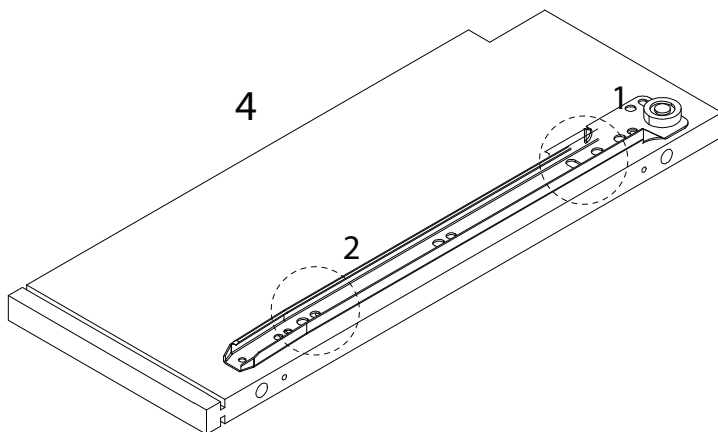
x 1

O

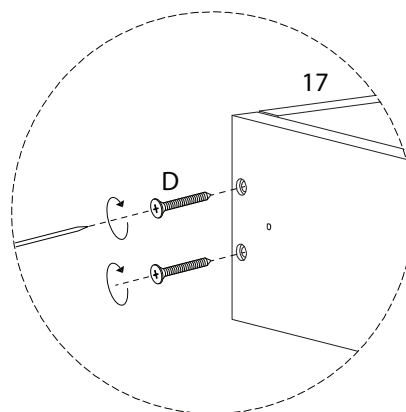
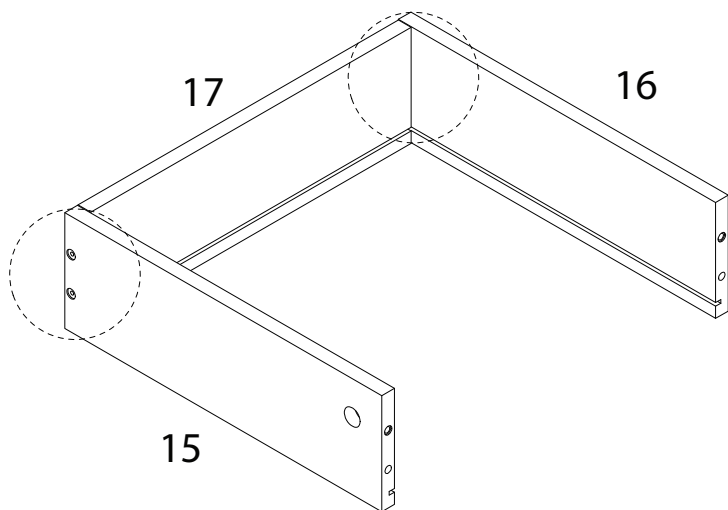
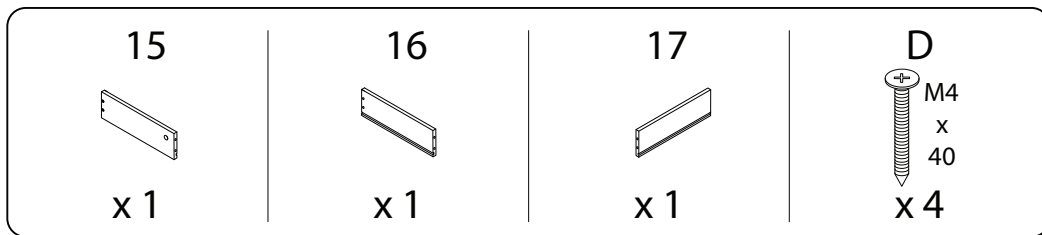


M3.5
x
12

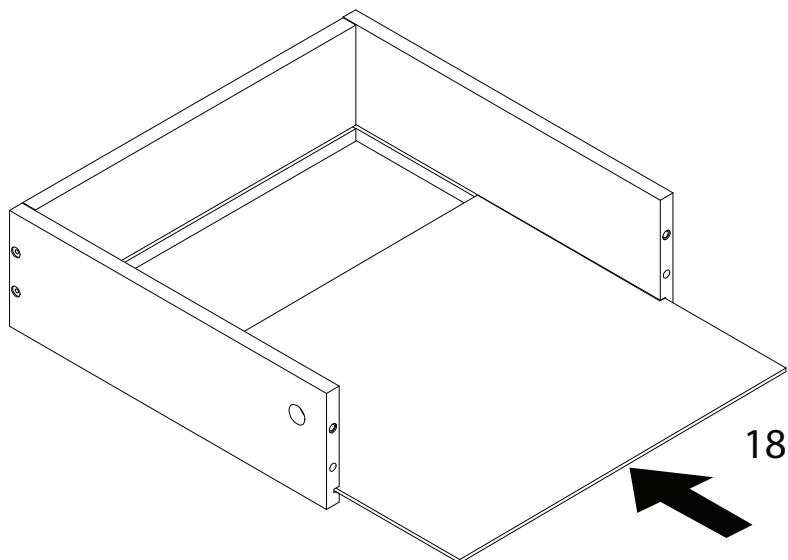
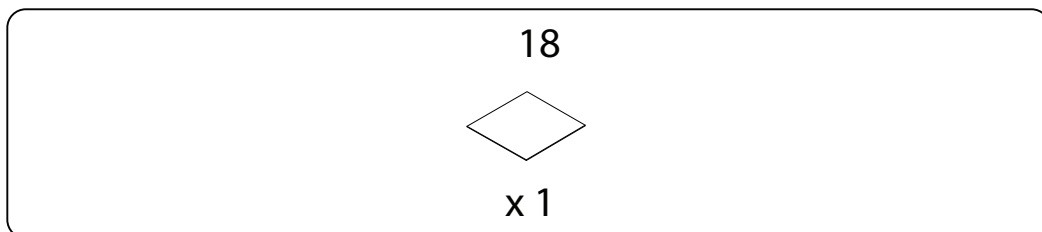
x 2



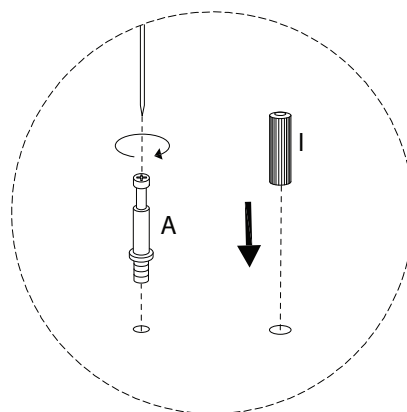
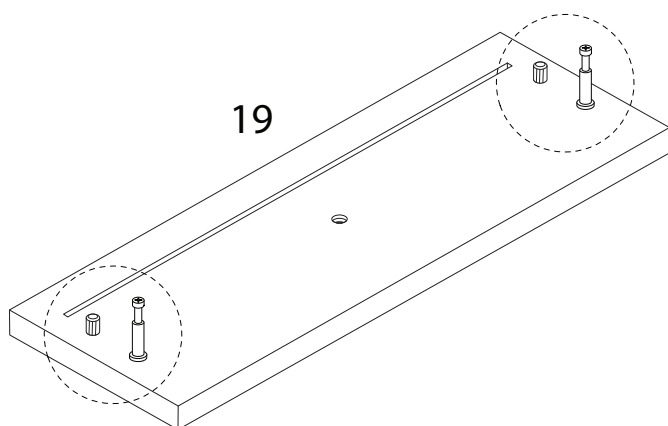
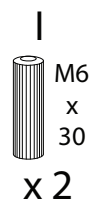
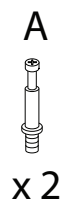
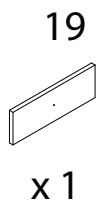
5 x 3



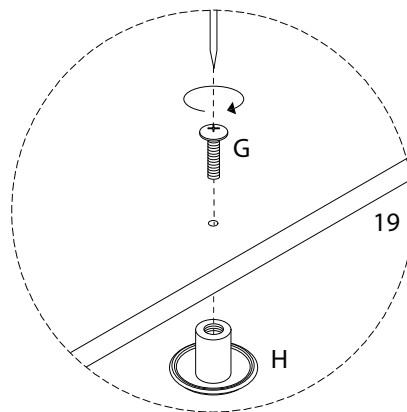
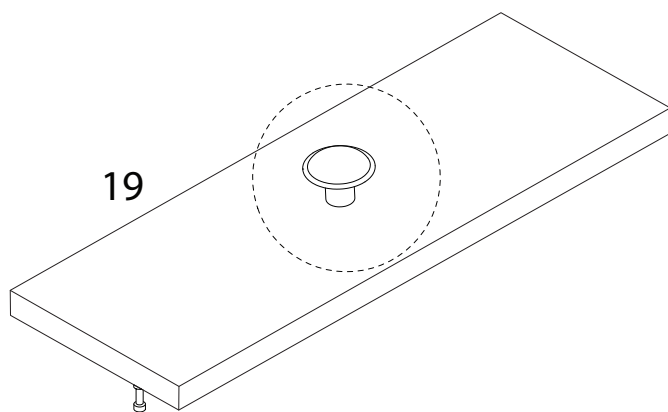
6 x 3



7 x 3



8 x 3

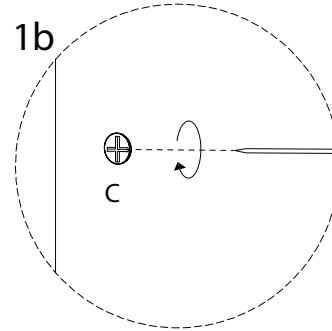
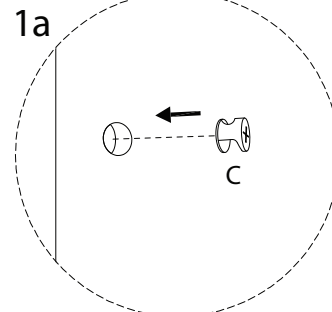
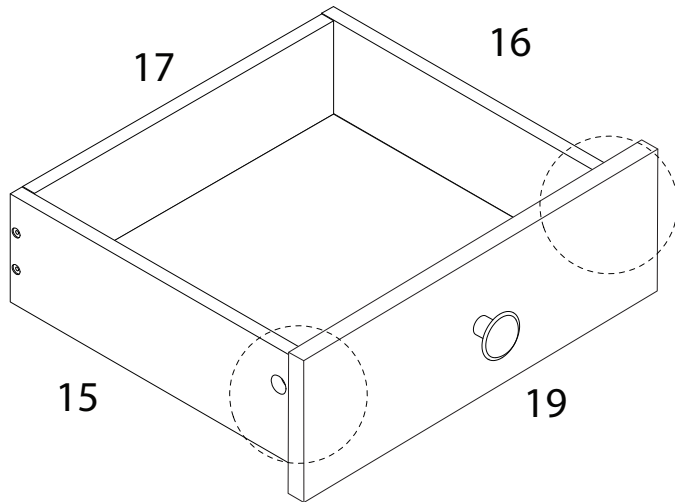


9 x 3

C

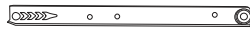


x 2



10 x 3

K2



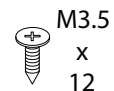
x 1

L2

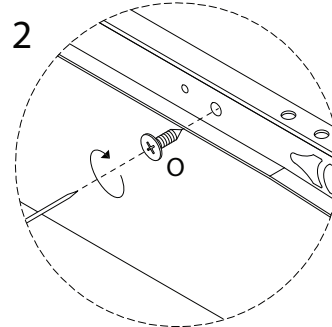
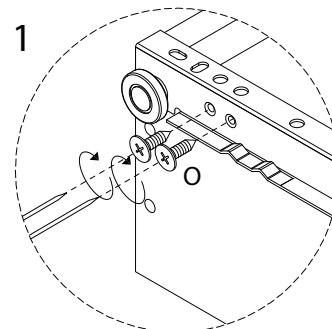
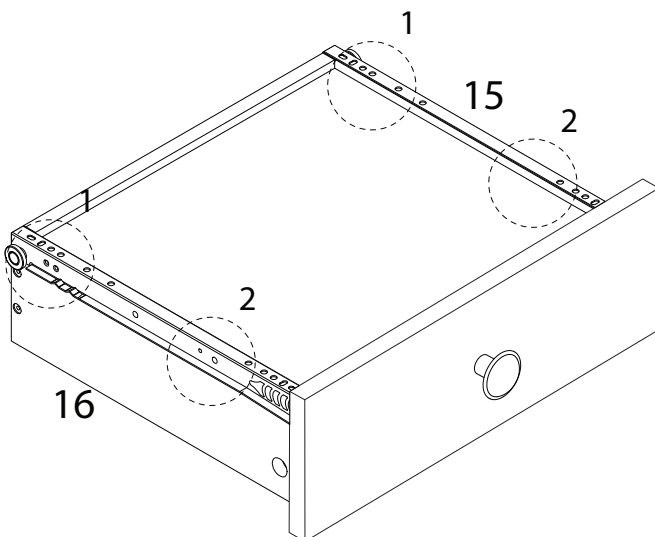


x 1

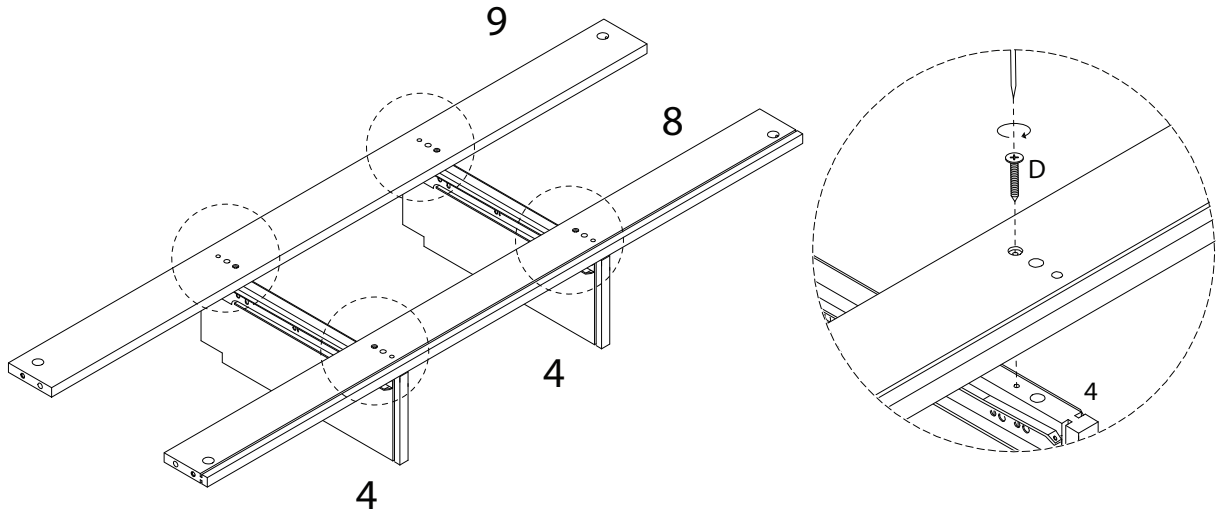
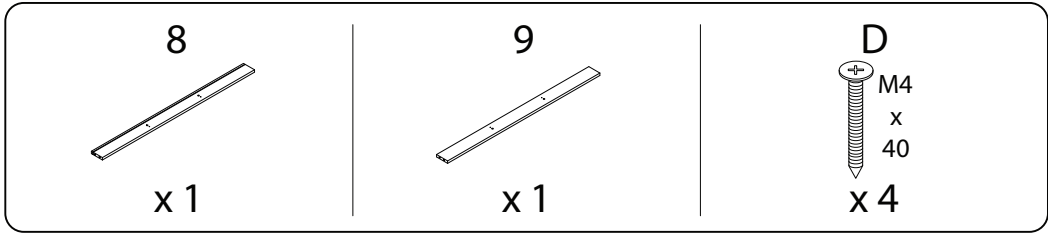
O



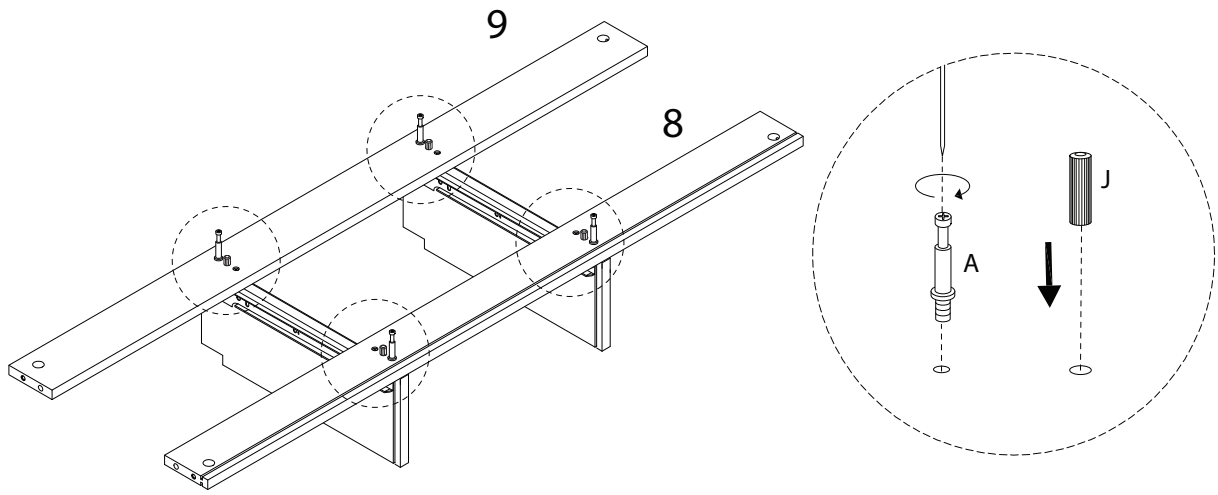
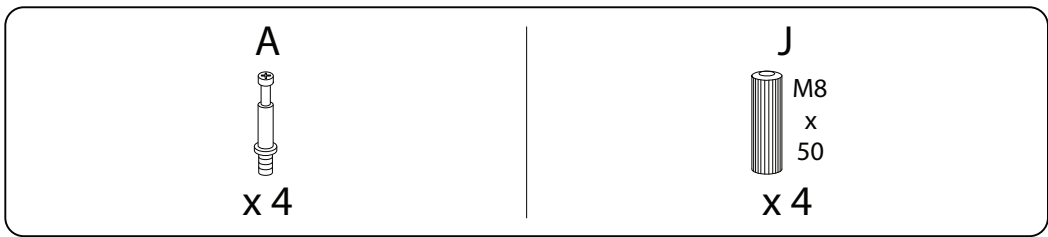
x 4



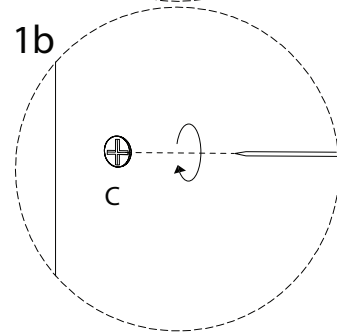
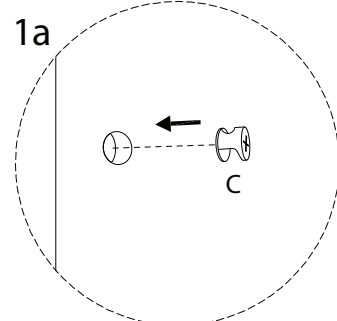
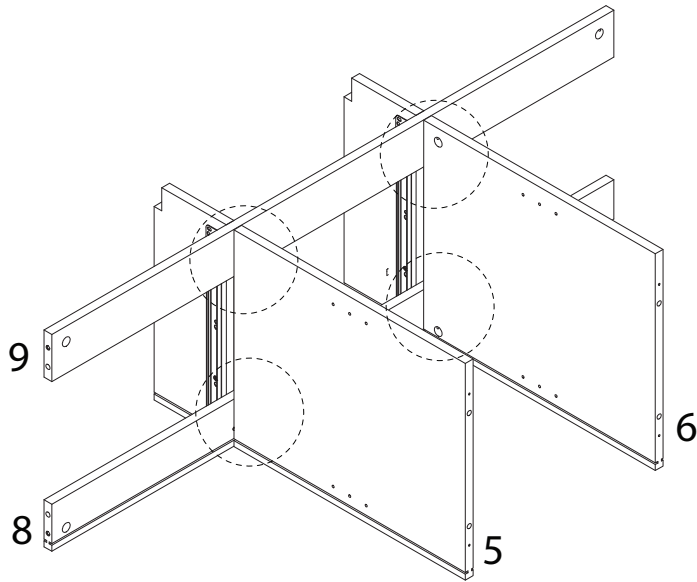
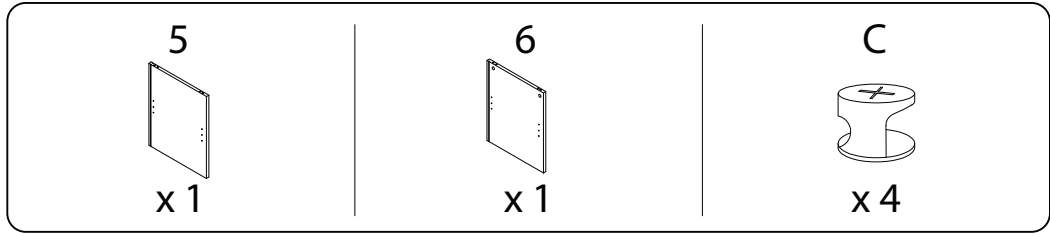
11



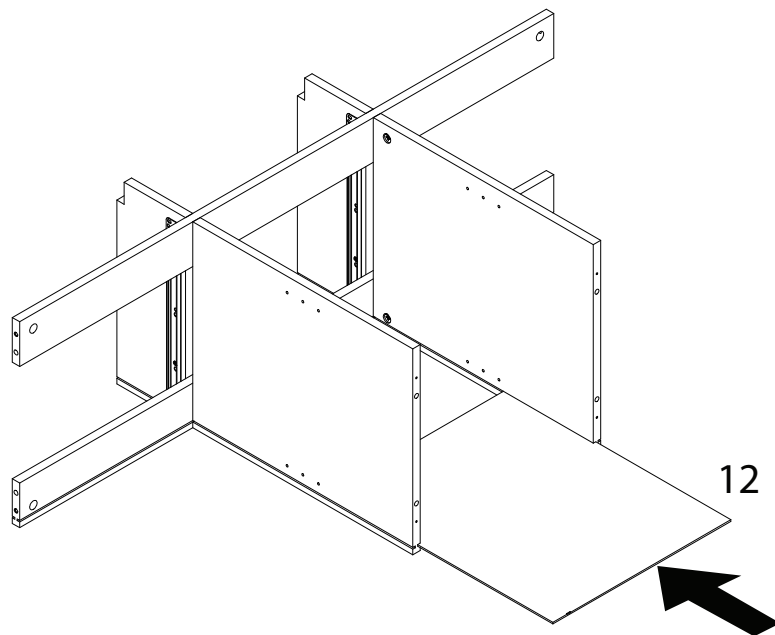
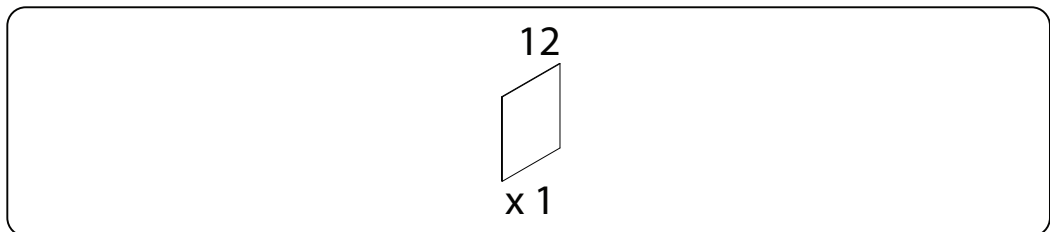
12



13



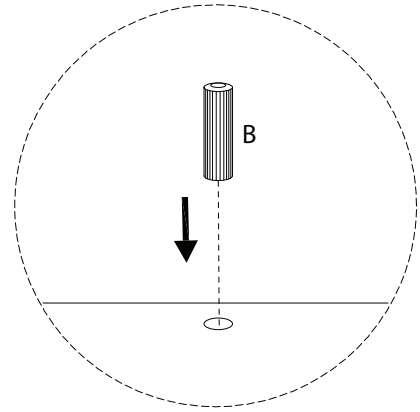
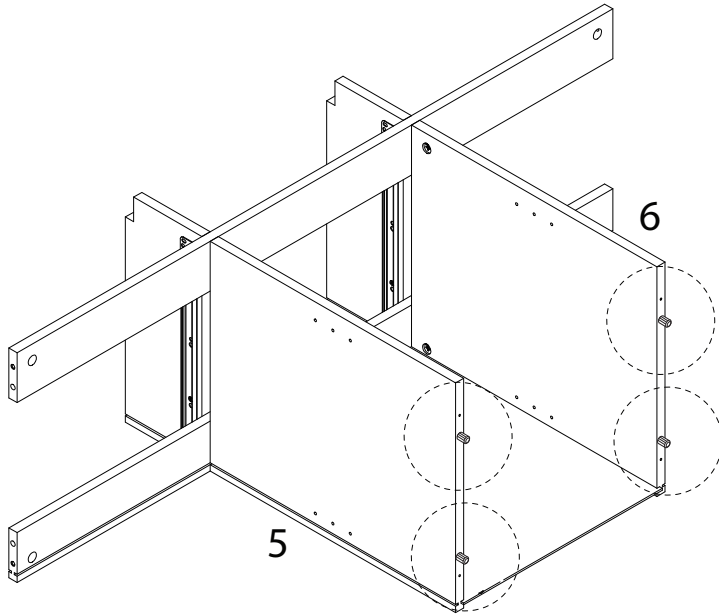
14



15

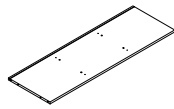
B

M8
x
30
x 4



16

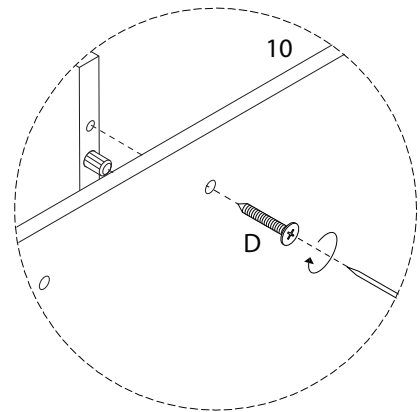
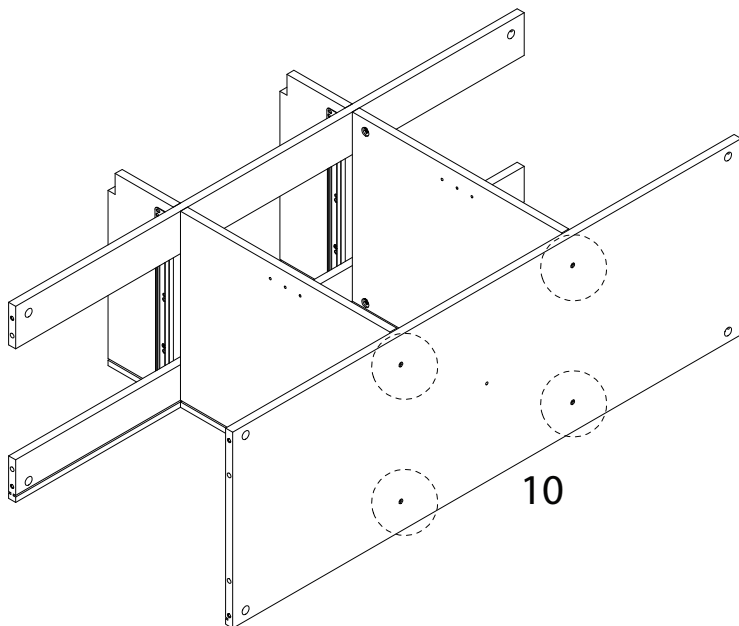
10



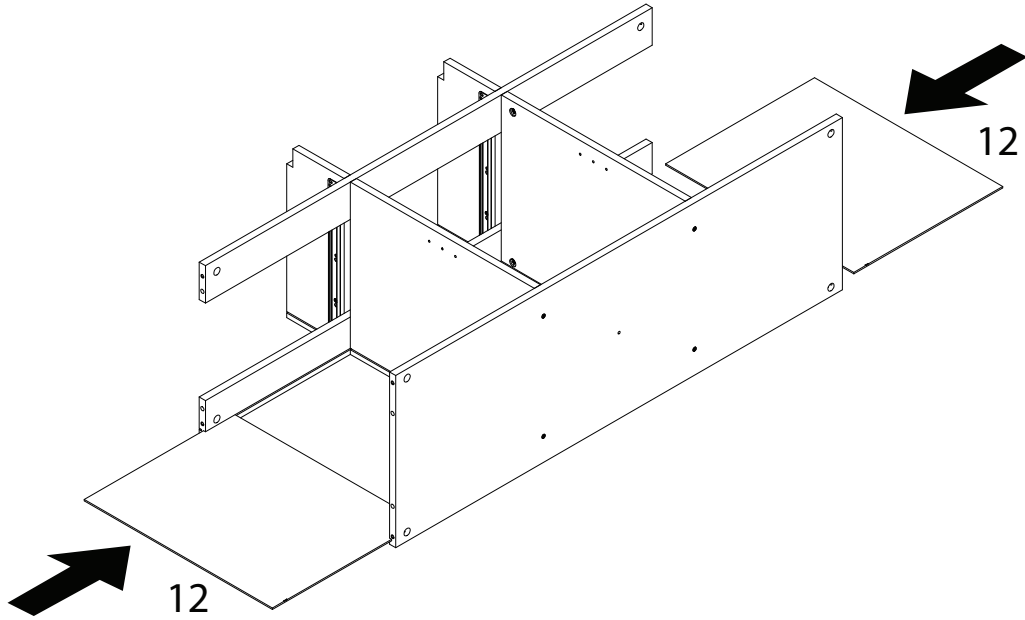
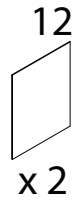
x 1

D

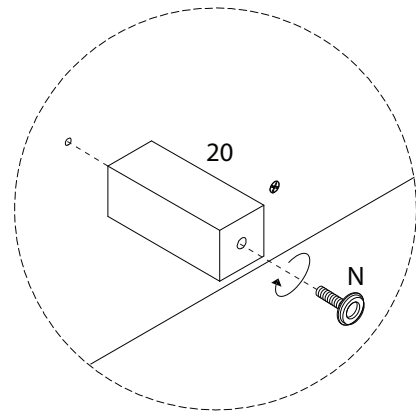
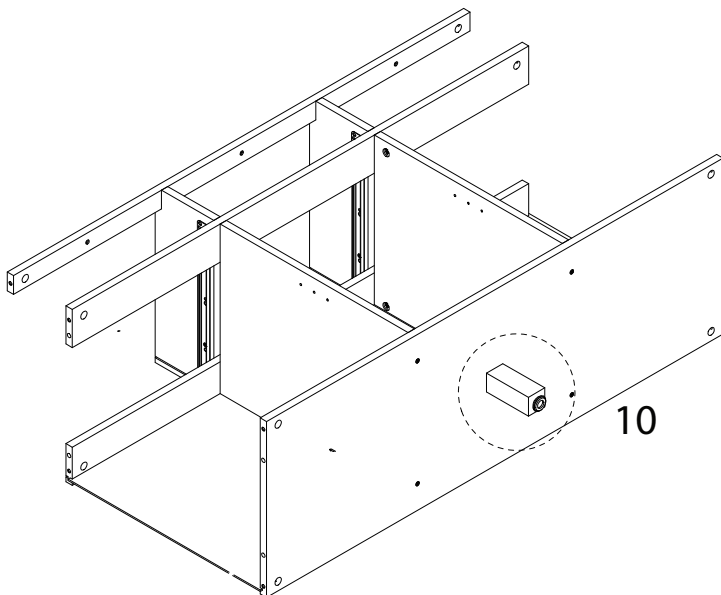
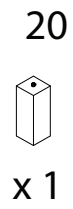
M4
x
40
x 4



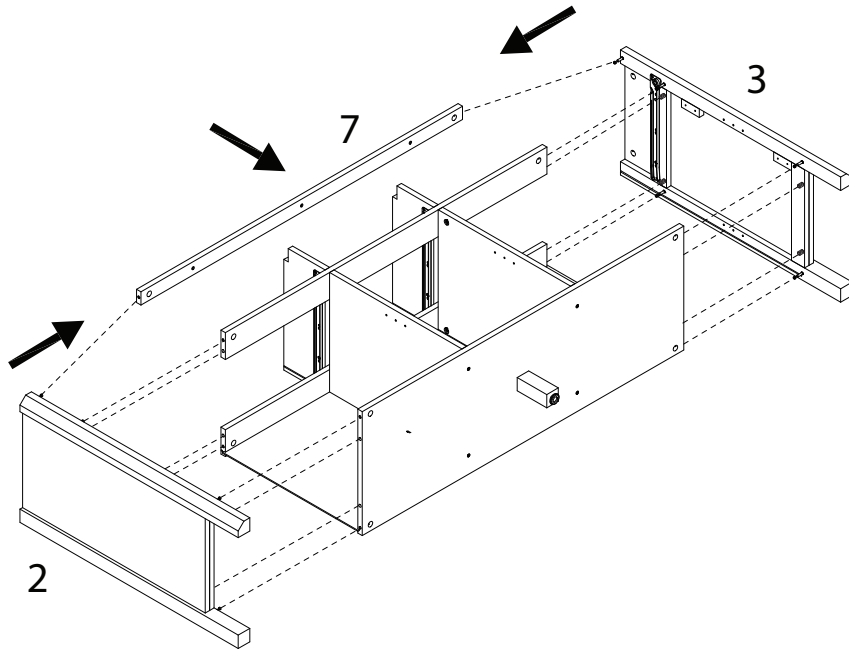
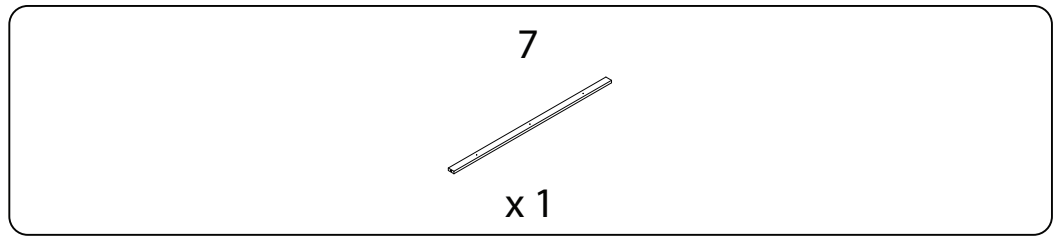
17



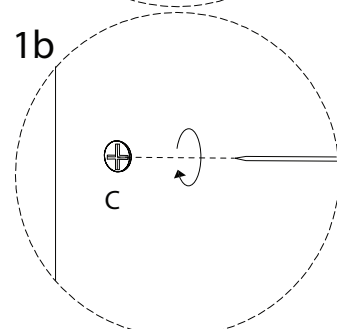
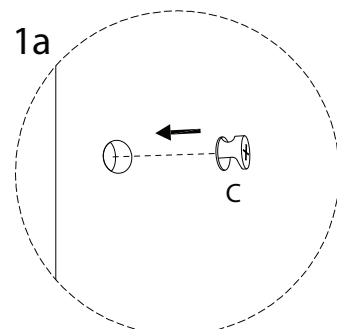
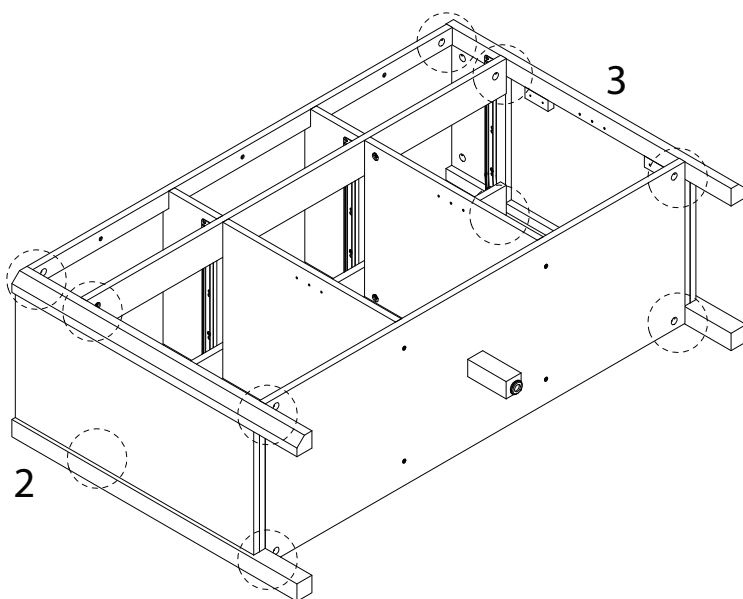
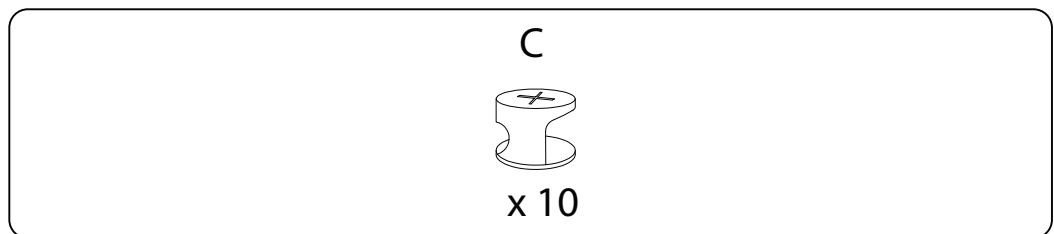
18



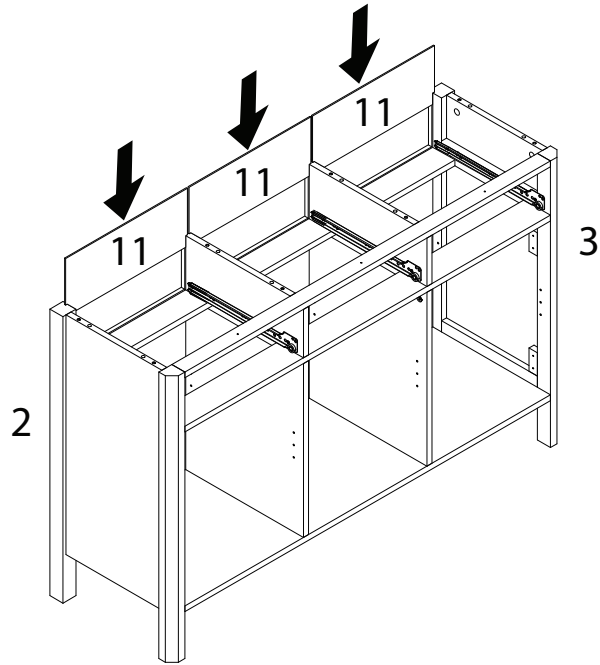
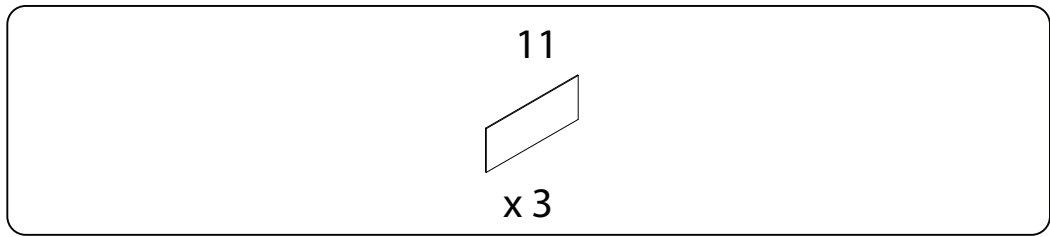
19



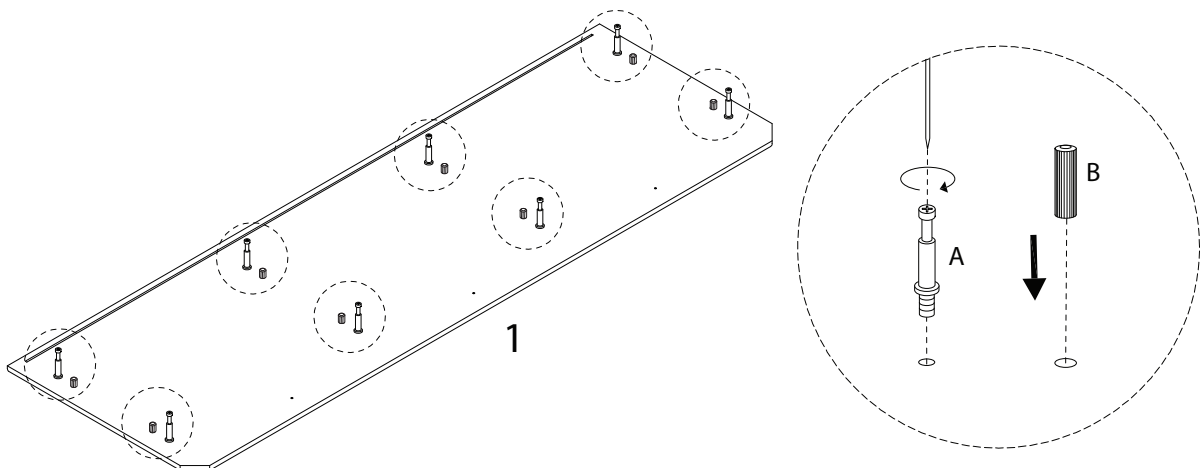
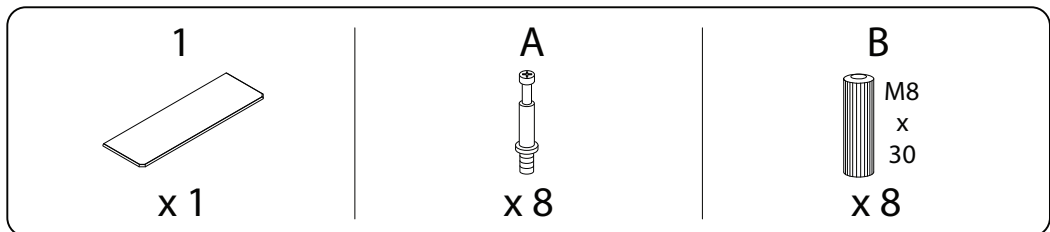
20



21



22

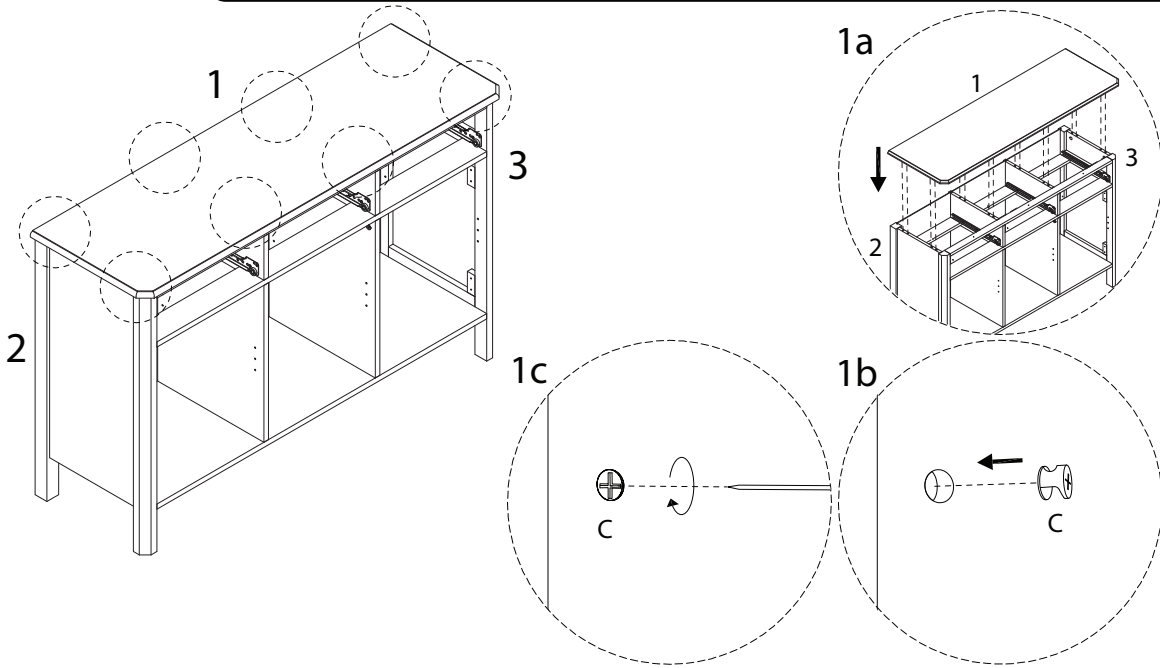


23

C



x 8

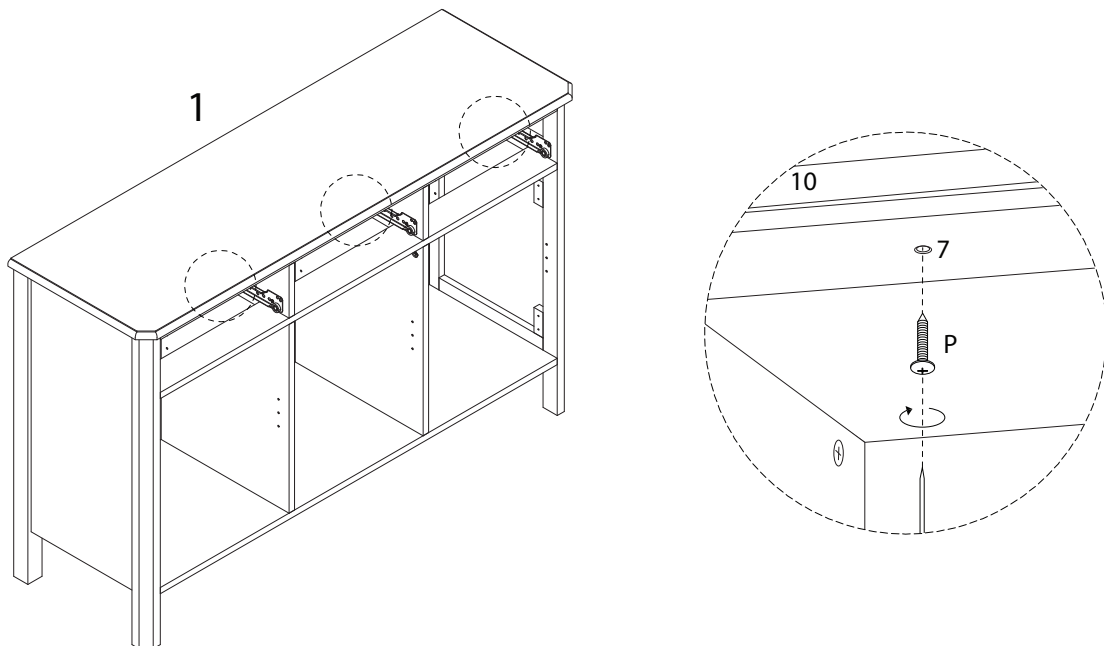


24

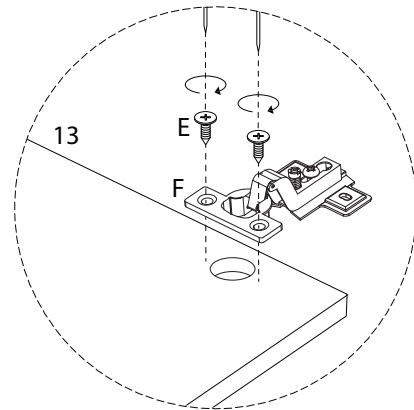
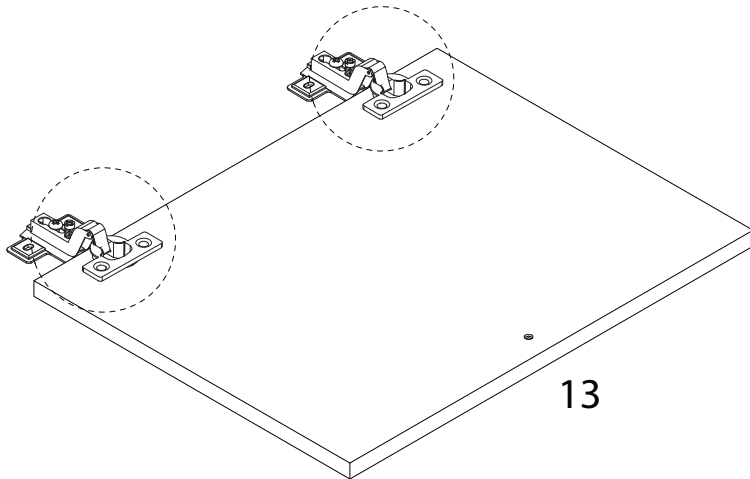
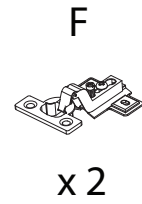
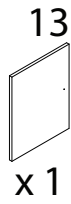
P



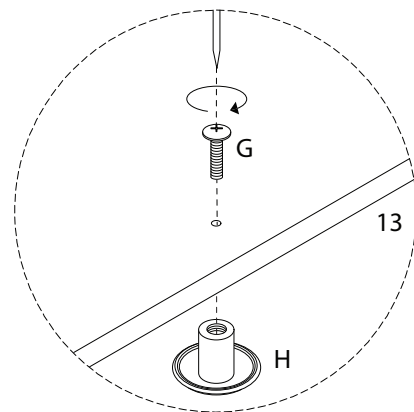
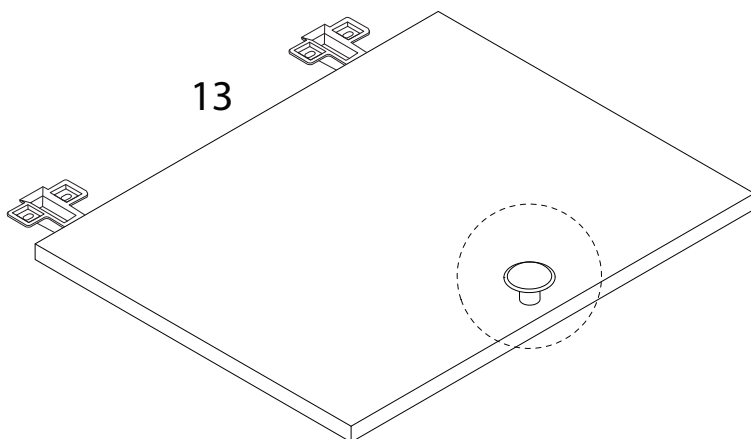
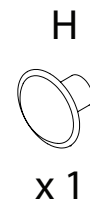
x 3



25 x 3

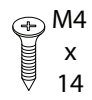


26 x 3

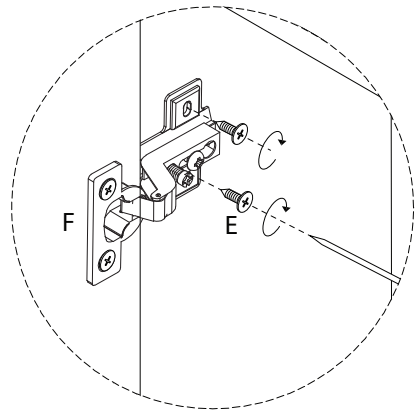
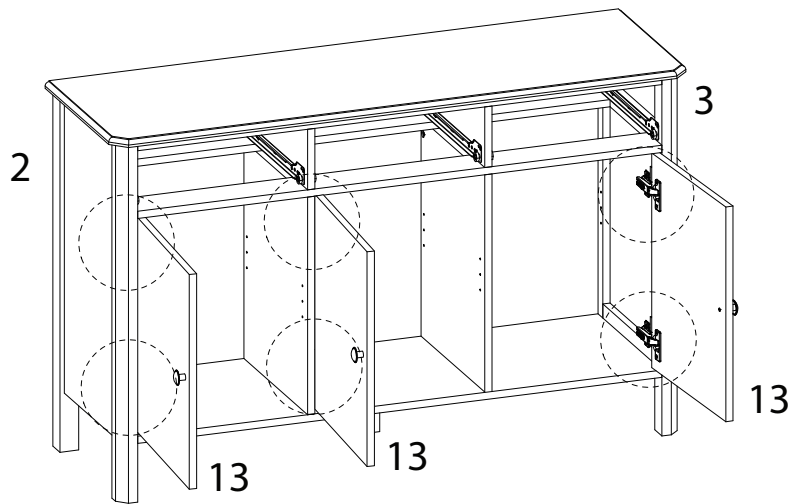


27

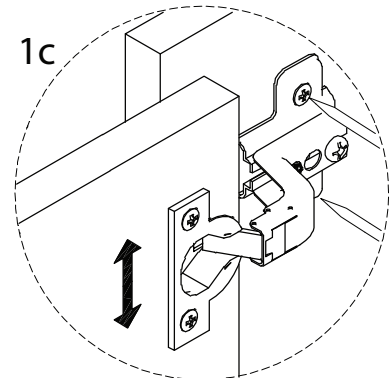
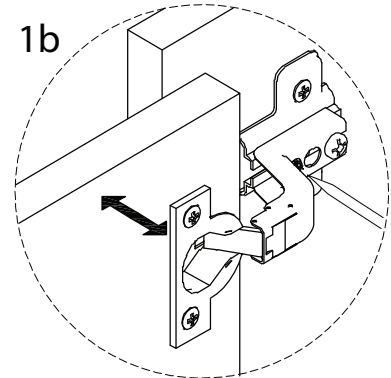
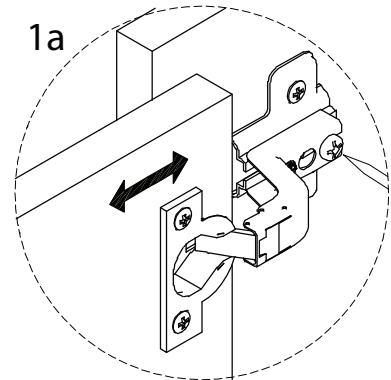
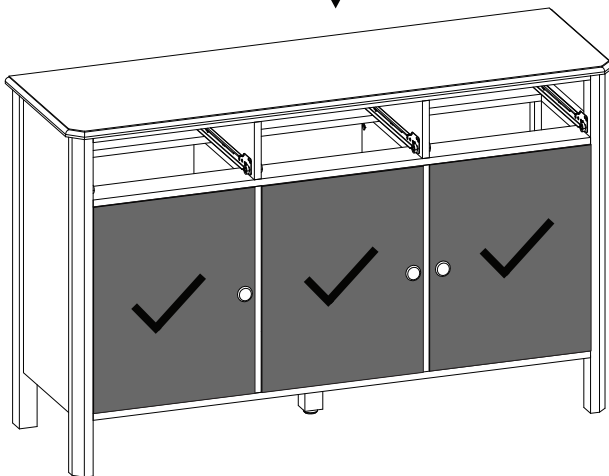
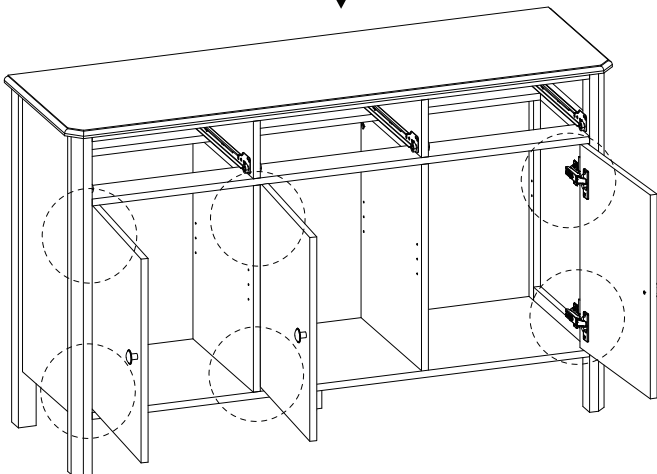
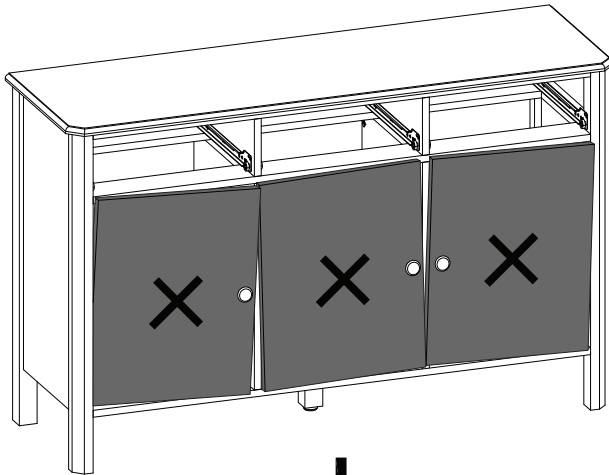
E



x 2



28

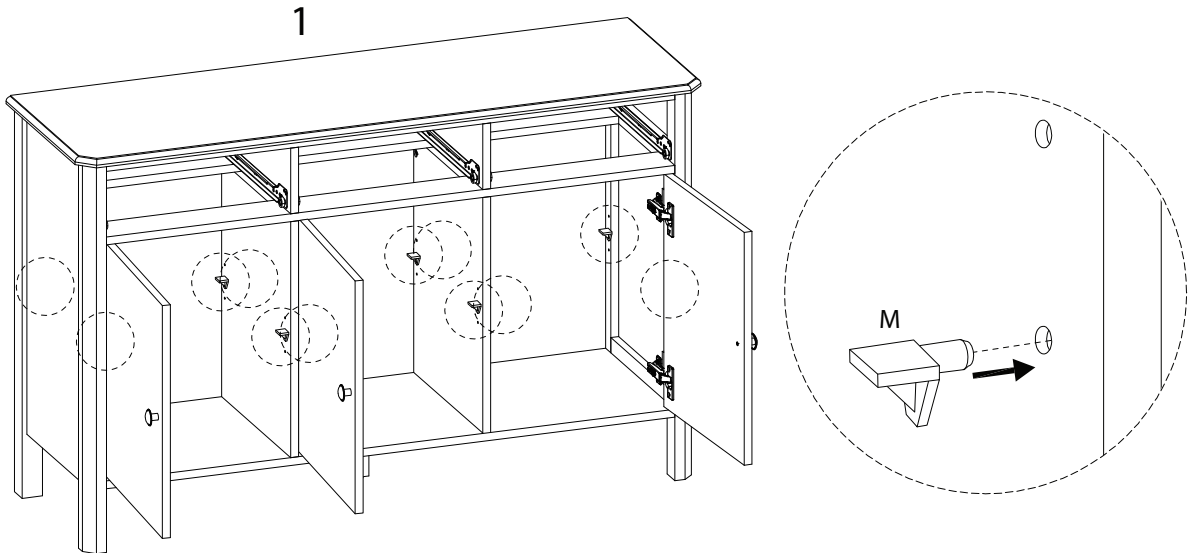


29

M

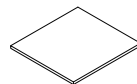


x 12

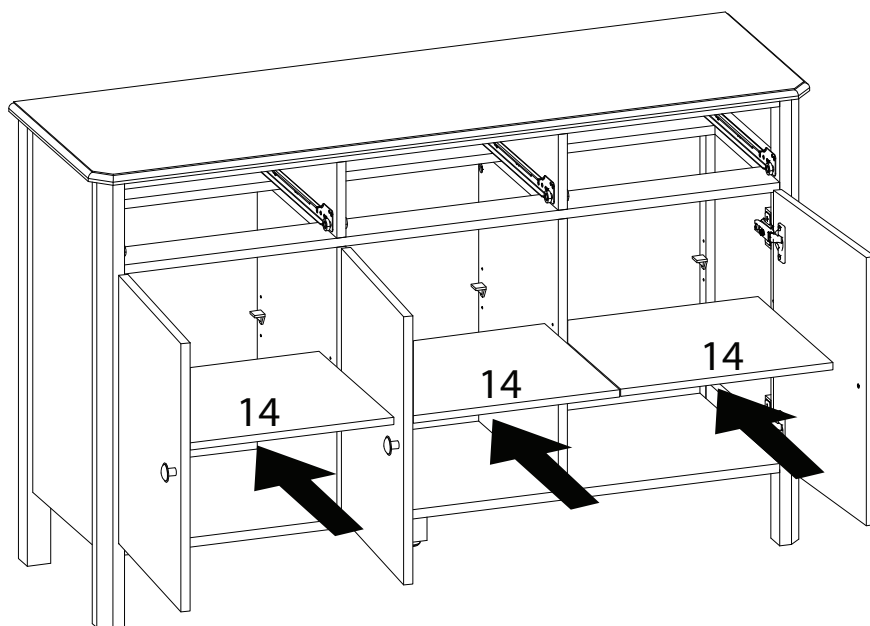


30

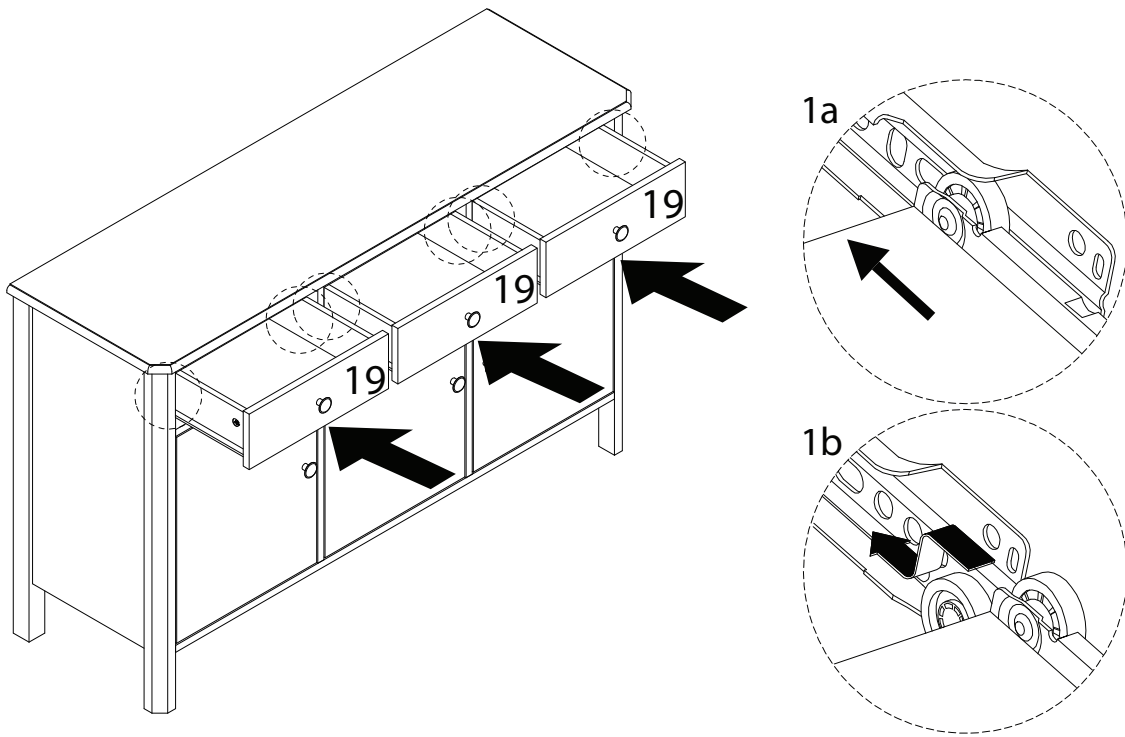
14



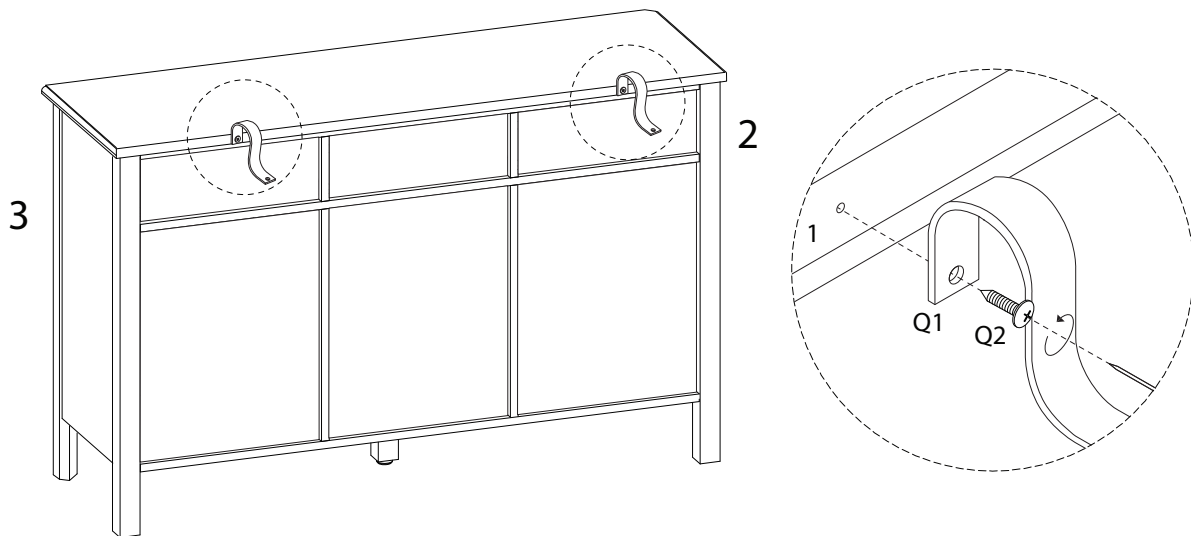
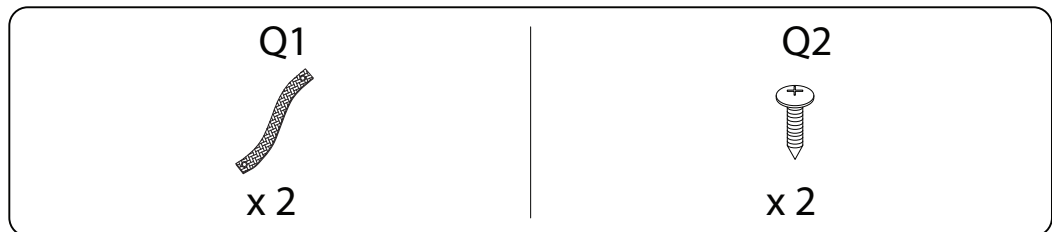
x 3



31



32



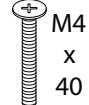
33

Q3



x 2

Q4



x 2

