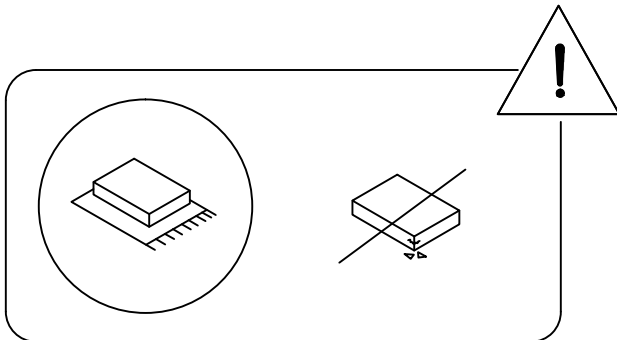
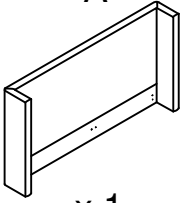
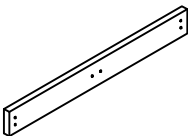
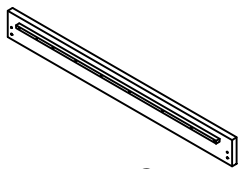
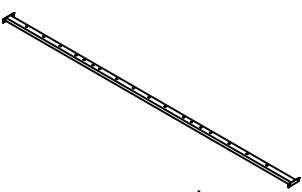
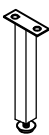

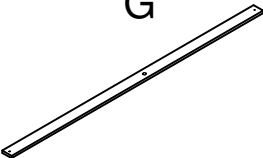
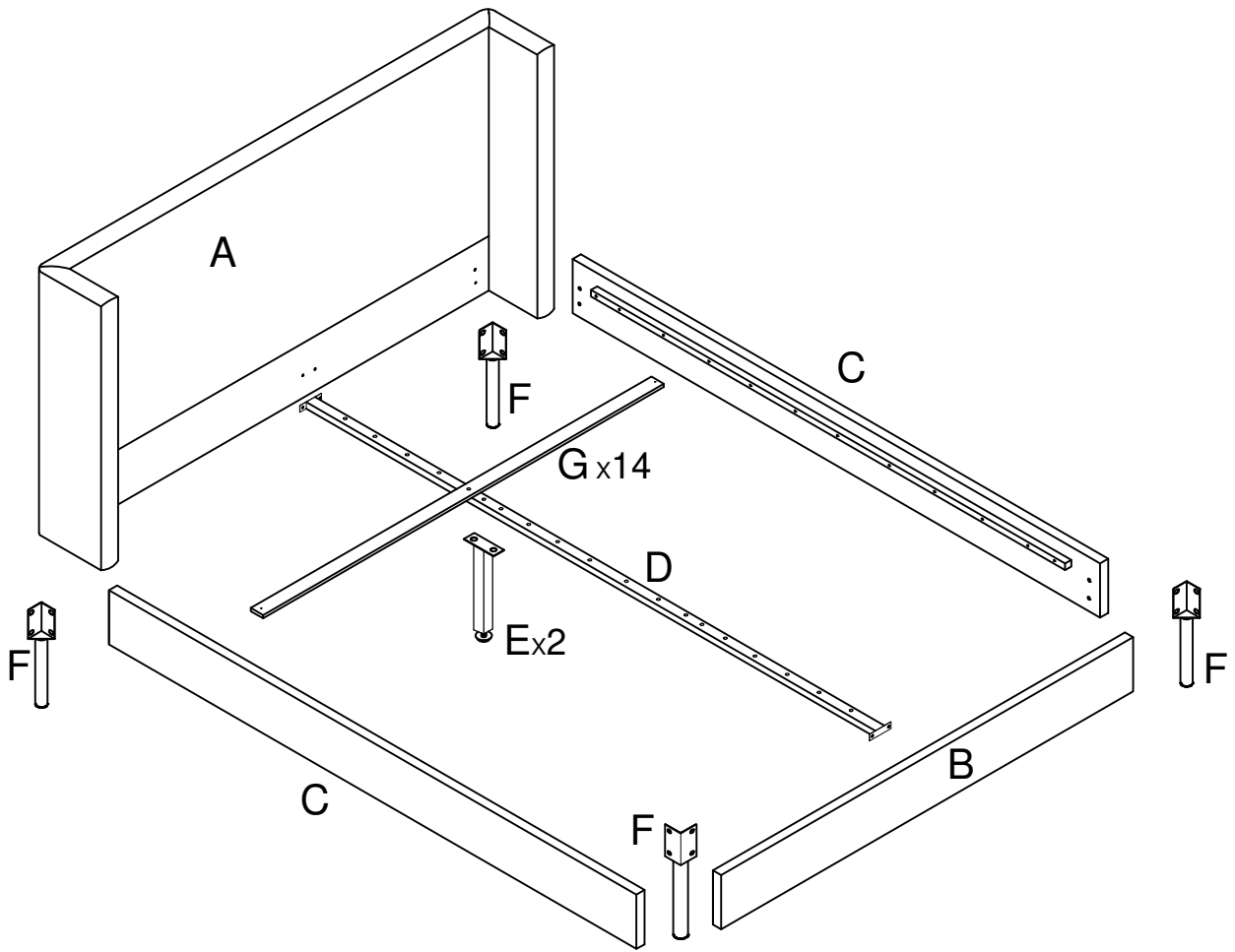


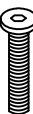
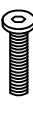
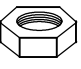
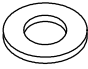

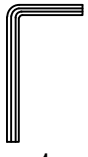
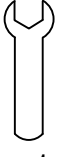
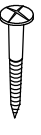
45'



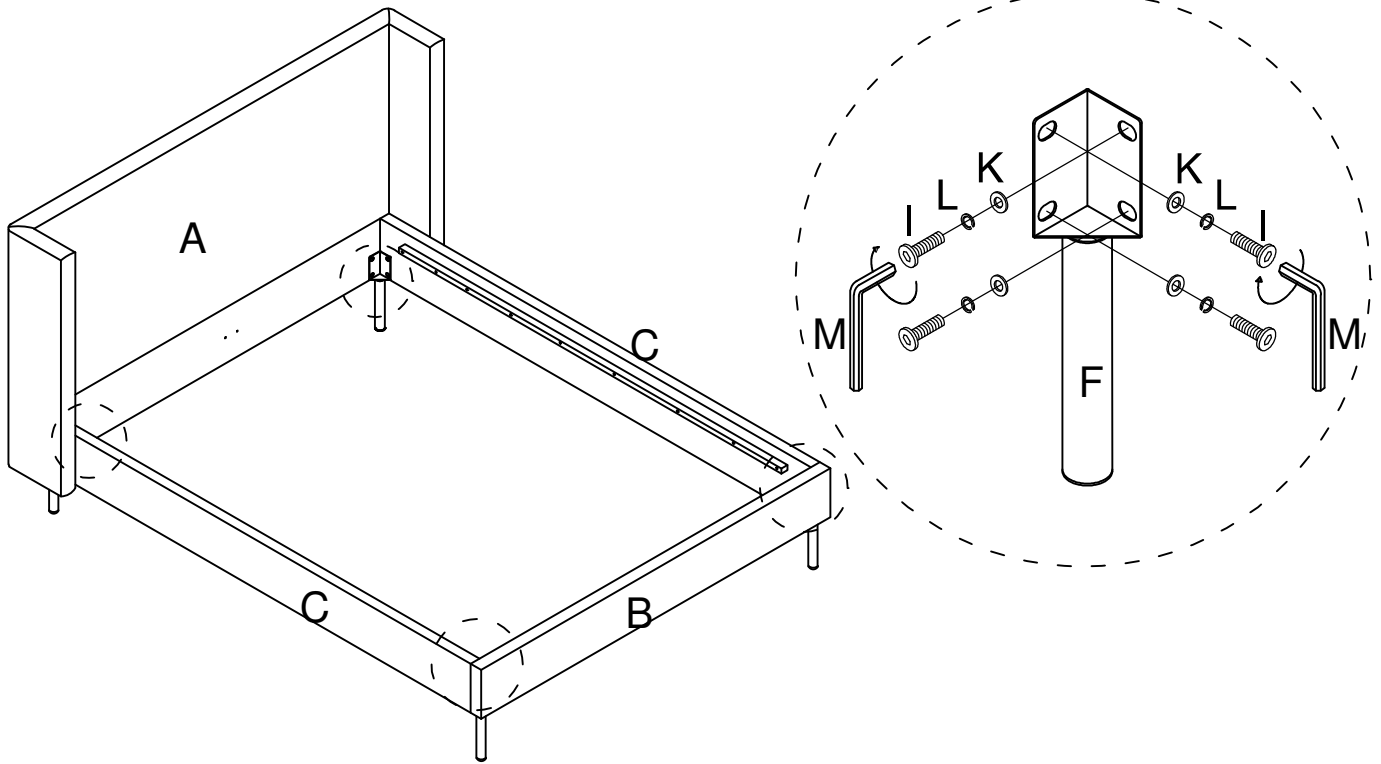
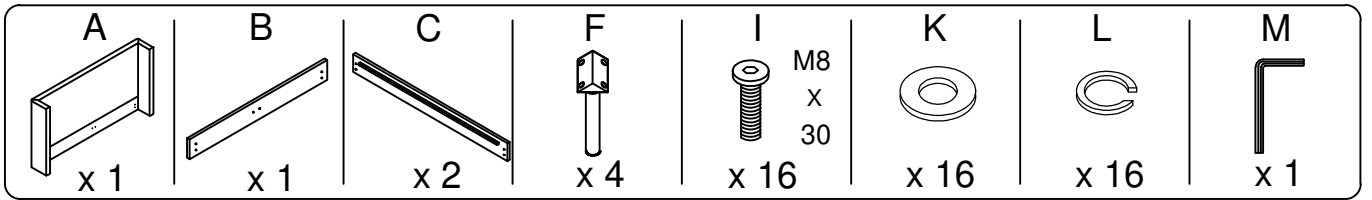
2

<p>A</p>  <p>x 1</p>	<p>B</p>  <p>x 1</p>	<p>C</p>  <p>x 2</p>	<p>D</p>  <p>x 1</p>
<p>E</p>  <p>x 2</p>	<p>F</p>  <p>x 4</p>	<p>G</p>  <p>x 14</p>	

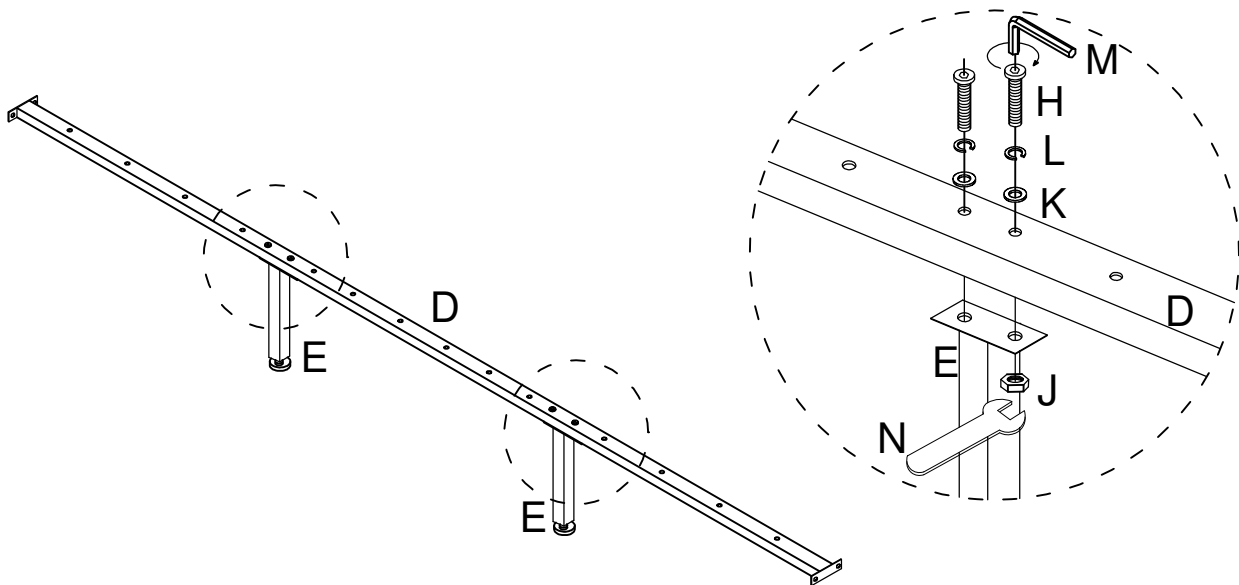
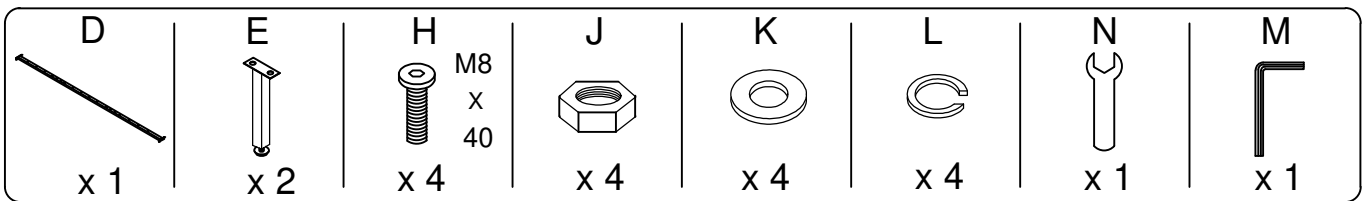


<p>H</p>  <p>M8 X 40</p> <p>x 18</p>	<p>I</p>  <p>M8 X 30</p> <p>x 20</p>	<p>J</p>  <p>x 18</p>	<p>K</p>  <p>x 38</p>
<p>L</p>  <p>x 24</p>	<p>M</p>  <p>x 1</p>	<p>N</p>  <p>x 1</p>	<p>O</p>  <p>x 28</p>


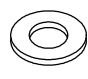


1

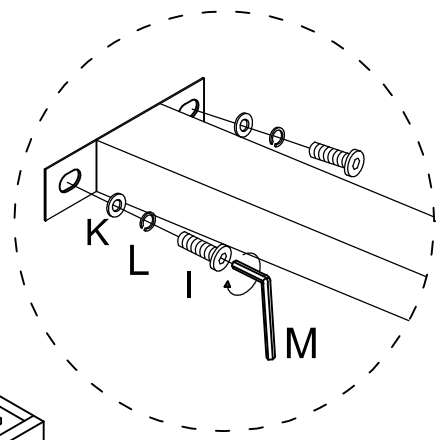
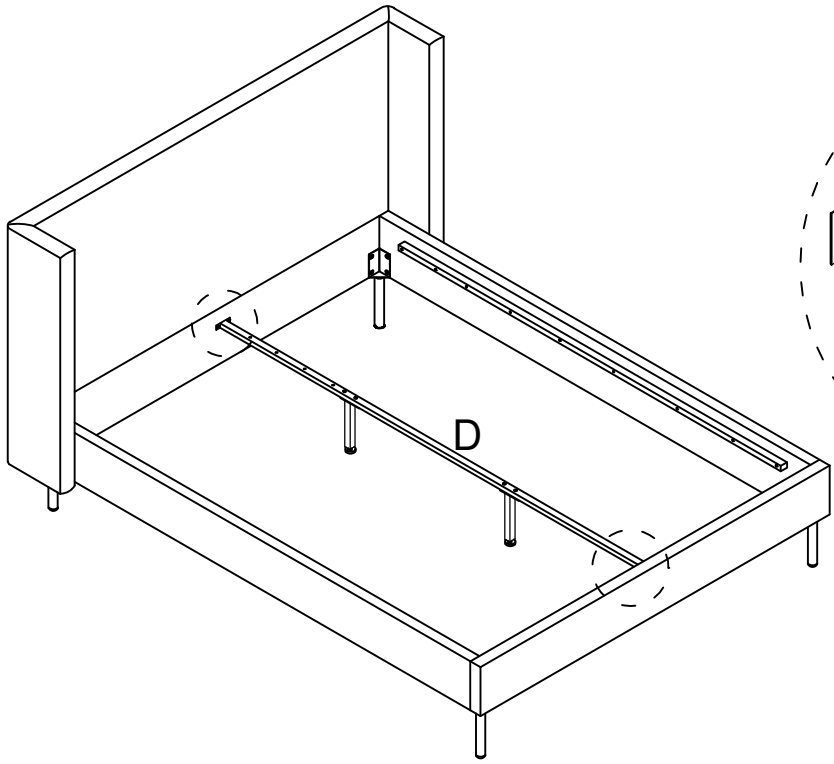


2



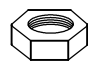
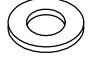




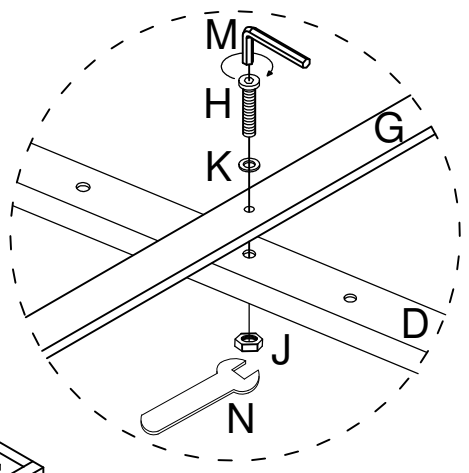
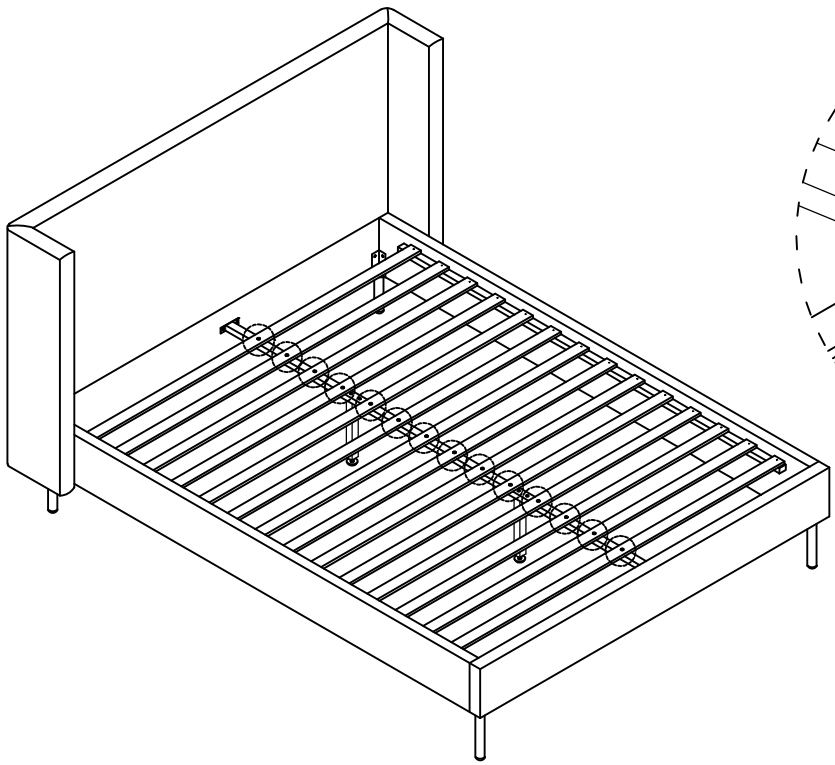
3

 I M8 x 30 x 4	 K x 4	 L x 4	 M x 1
---	---	---	--



4

 G x 14	 H M8 x 40 x 14	 J x 14	 K x 14	 N x 1	 M x 1
--	--	--	--	---	---



5

