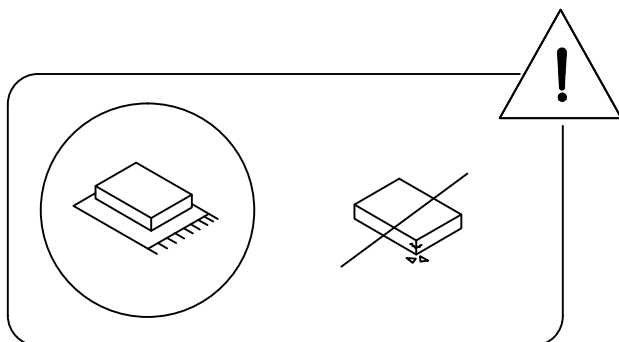
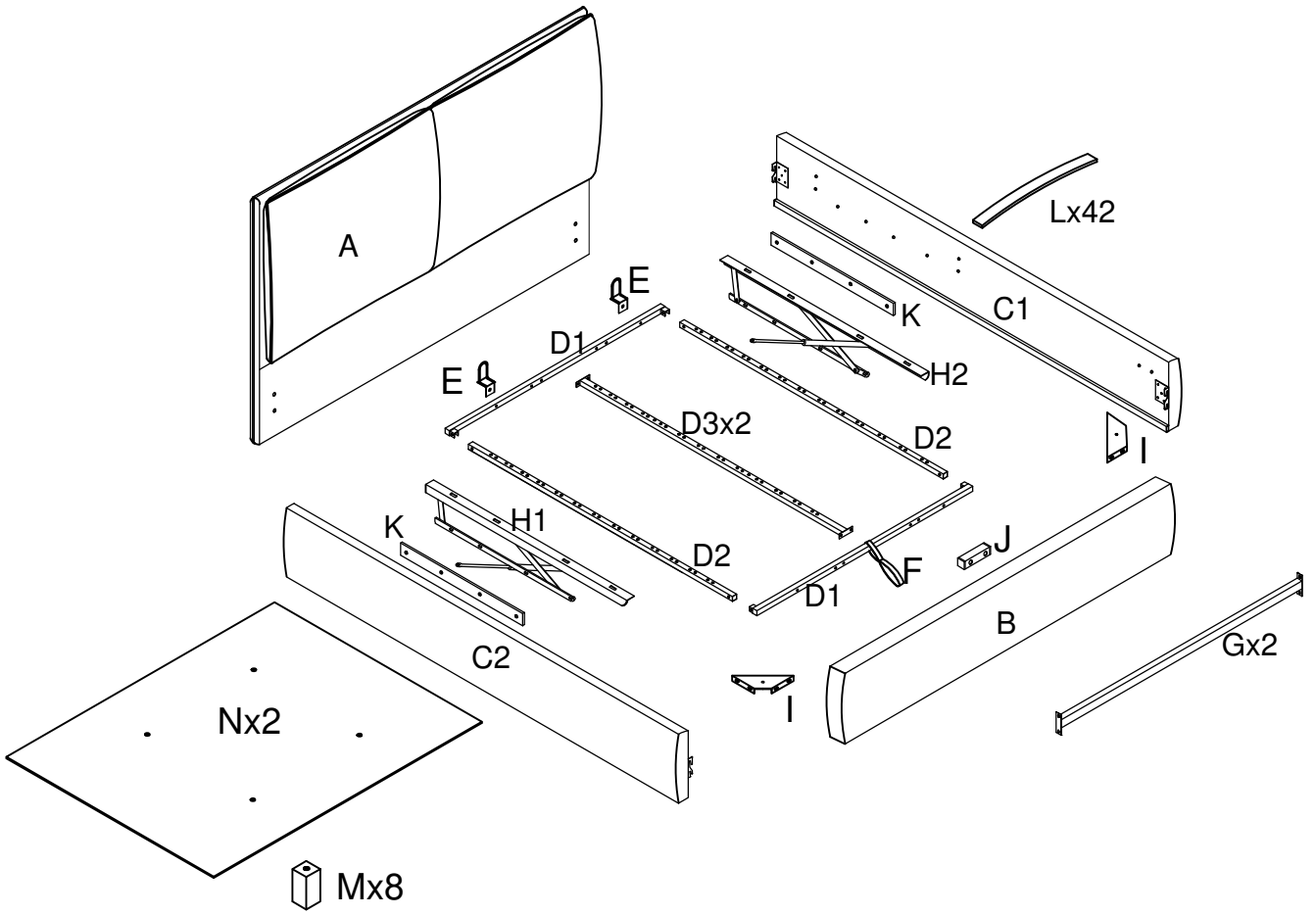
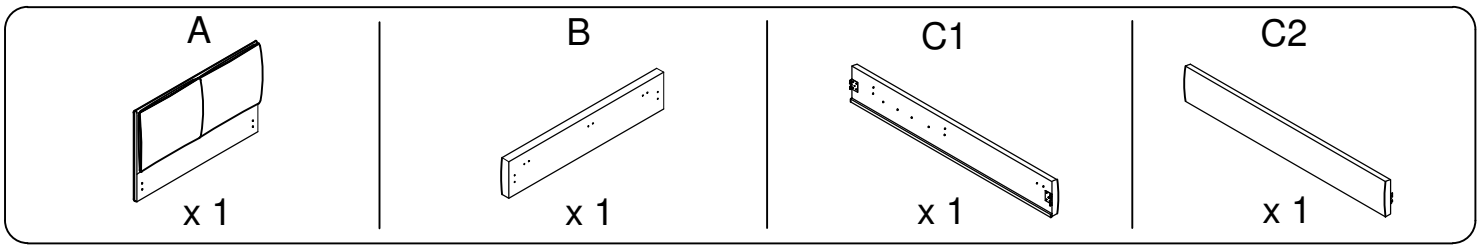
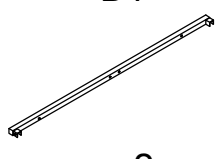
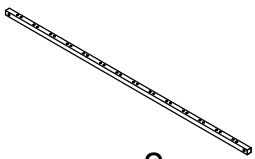
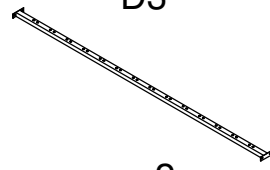
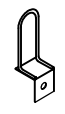

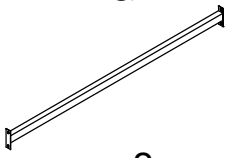
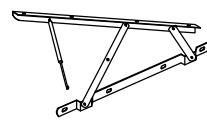
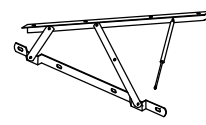
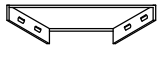
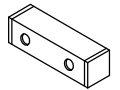
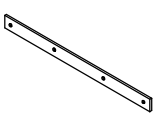


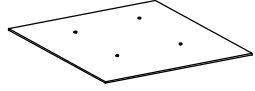


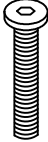
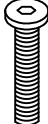
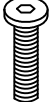
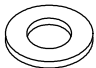

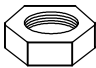

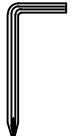
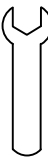





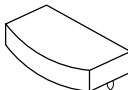
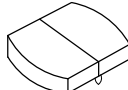
45'



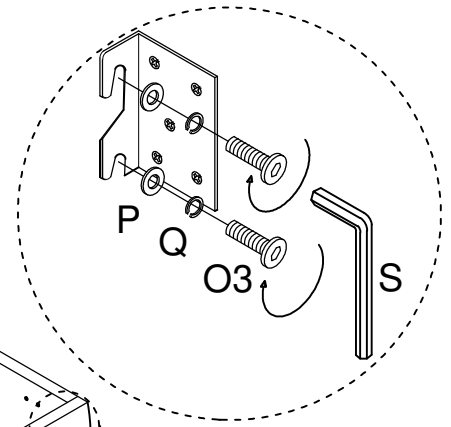
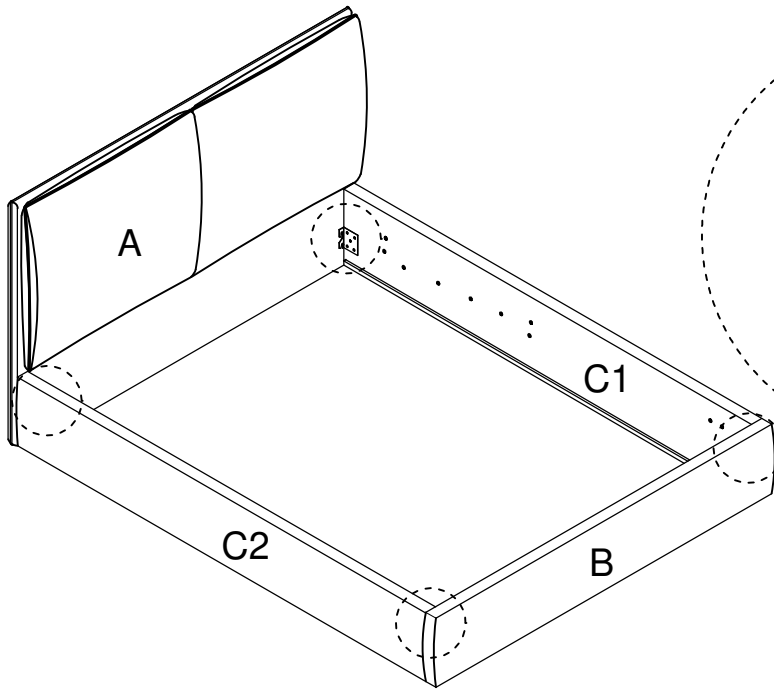
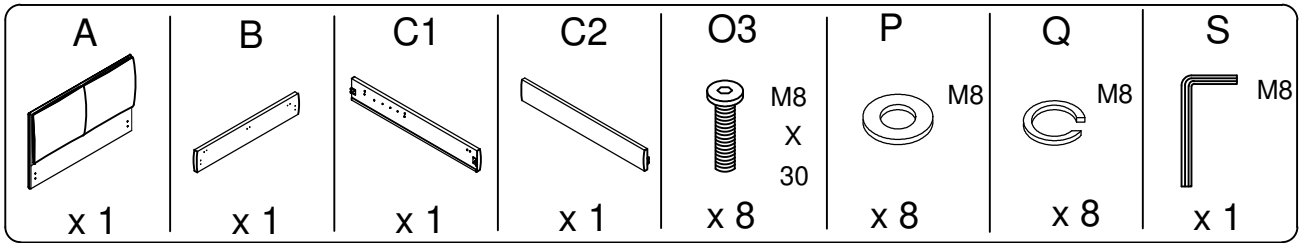
2



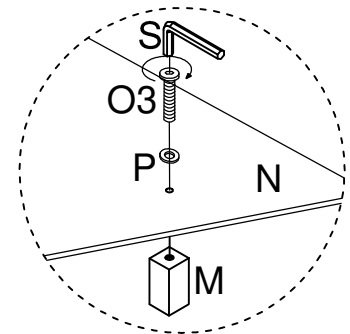
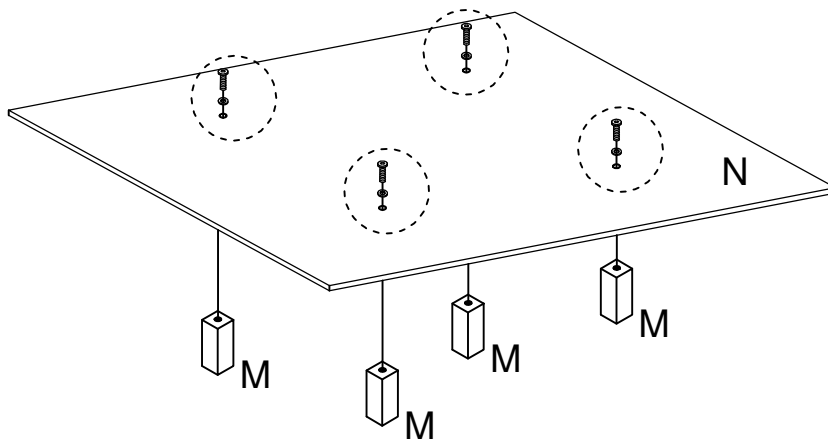
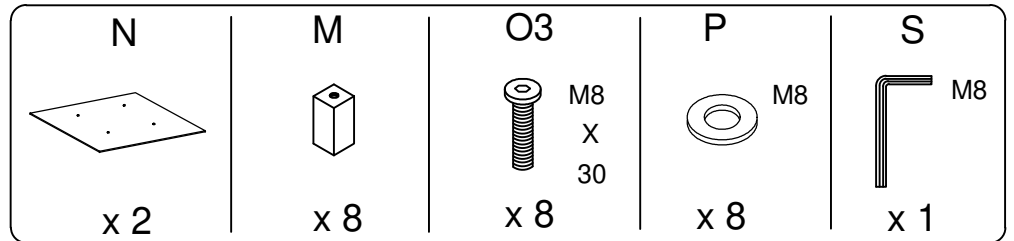
|  |   |   |  |  |
|--|---|---|--|--|
|  <p>D1<br/>x 2</p> |  <p>D2<br/>x 2</p> |  <p>D3<br/>x 2</p> |  <p>E<br/>x 2</p> |  <p>F<br/>x 1</p> |
|  <p>G<br/>x 2</p>  |  <p>H1<br/>x 1</p> |  <p>H2<br/>x 1</p> |  <p>I<br/>x 2</p> |  <p>J<br/>x 1</p> |
|  <p>K<br/>x 2</p> |  <p>L<br/>x 42</p> |  <p>M<br/>x 8</p>  |  <p>N<br/>x 2</p>  |  |

|   |   |   |  |
|---|---|---|--|
| <p>O1</p>  <p>M8<br/>X<br/>55</p> <p>x 2</p> | <p>O2</p>  <p>M8<br/>X<br/>45</p> <p>x 18</p>  | <p>O3</p>  <p>M8<br/>X<br/>30</p> <p>x 16</p>   | <p>P</p>  <p>M8</p> <p>x 36</p>   |
| <p>Q</p>  <p>M8</p> <p>x 28</p>              | <p>R</p>  <p>x 18</p>                          | <p>S</p>  <p>M8</p> <p>x 1</p>                  | <p>T</p>  <p>x 1</p>              |
| <p>U</p>  <p>x 1</p>                       | <p>V1</p>  <p>M6<br/>X<br/>40</p> <p>x 8</p> | <p>V2</p>  <p>M6<br/>X<br/>20</p> <p>x 16</p> | <p>W</p>  <p>M6</p> <p>x 24</p> |
| <p>X</p>  <p>M6</p> <p>x 24</p>            | <p>Y</p>  <p>M6</p> <p>x 1</p>               | <p>Z1</p>  <p>x 28</p>                        | <p>Z2</p>  <p>x 28</p>          |

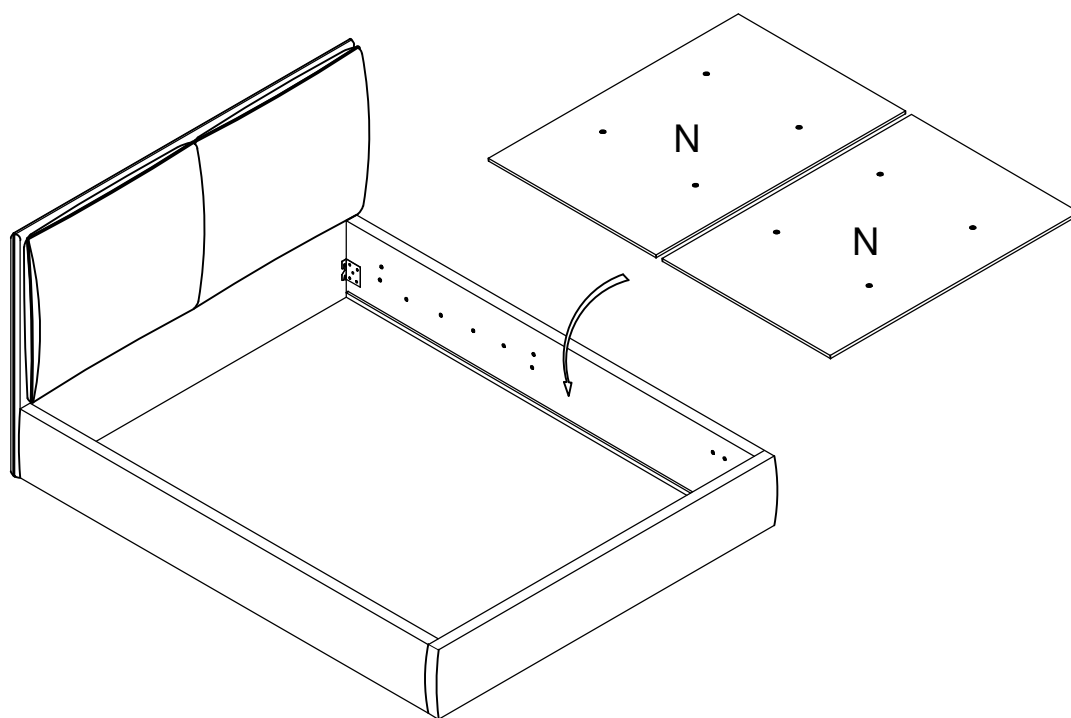
1



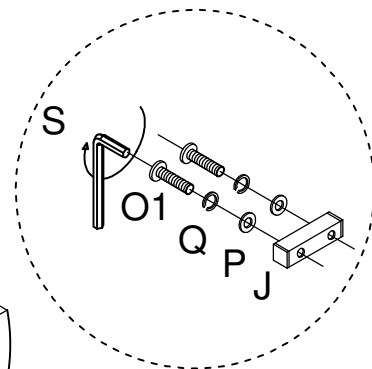
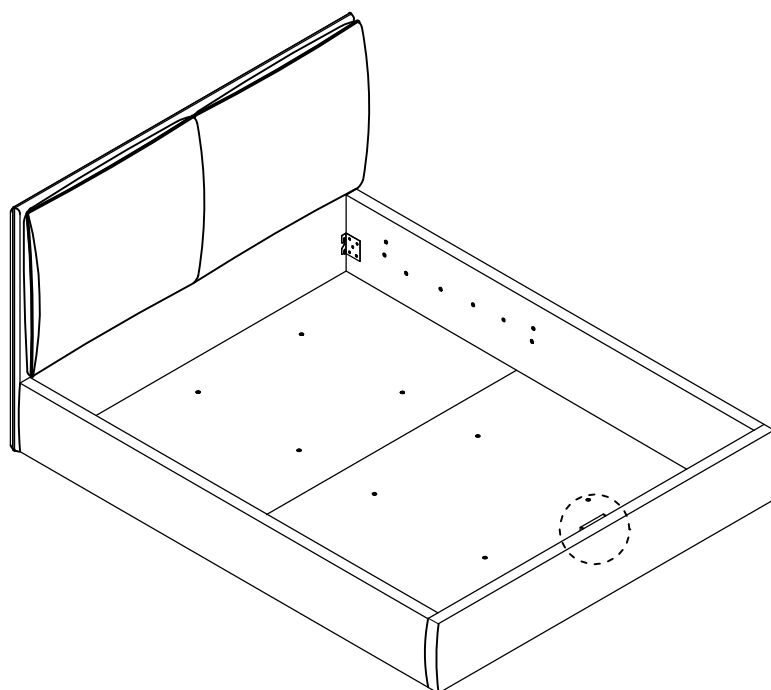
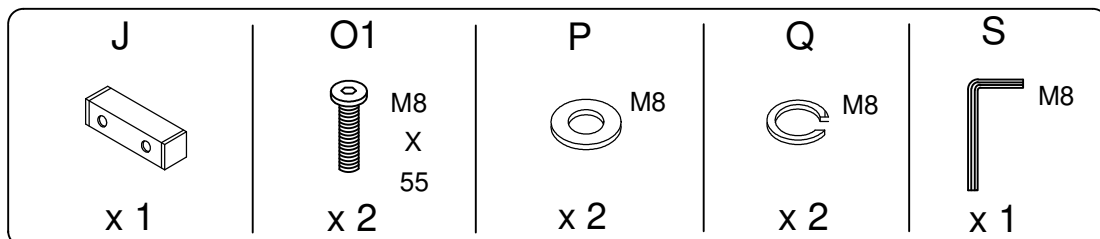
2



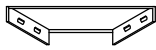



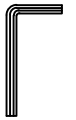
3

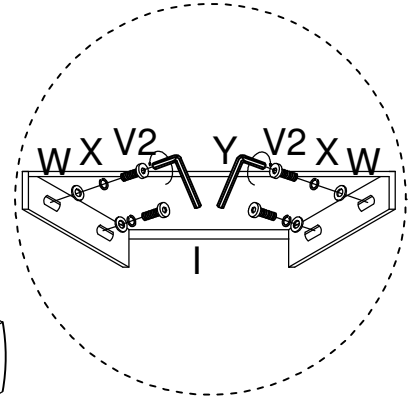
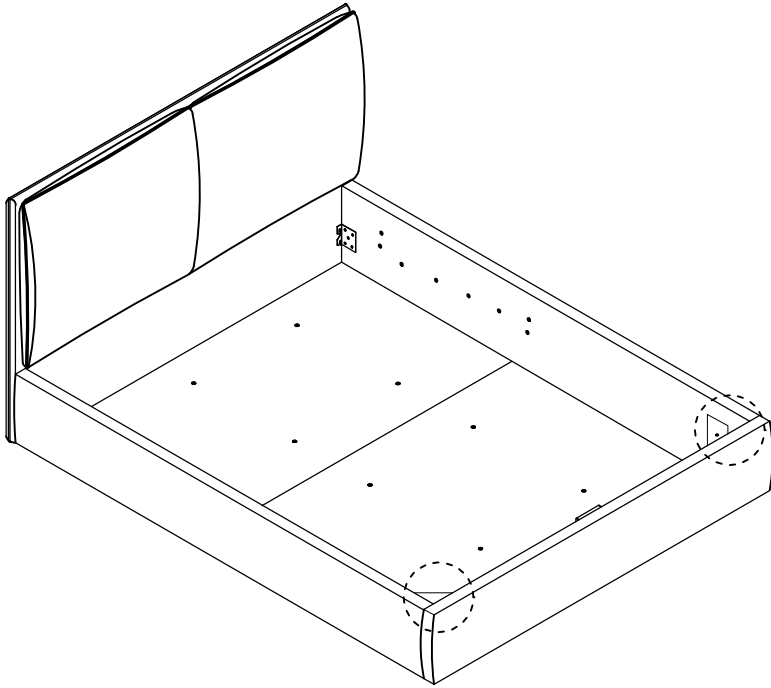


4



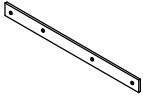



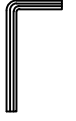


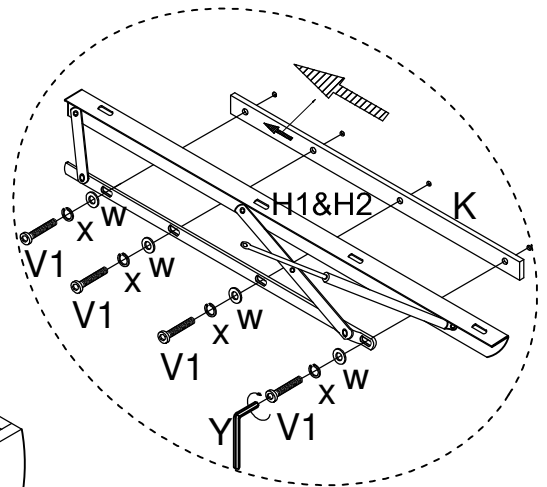
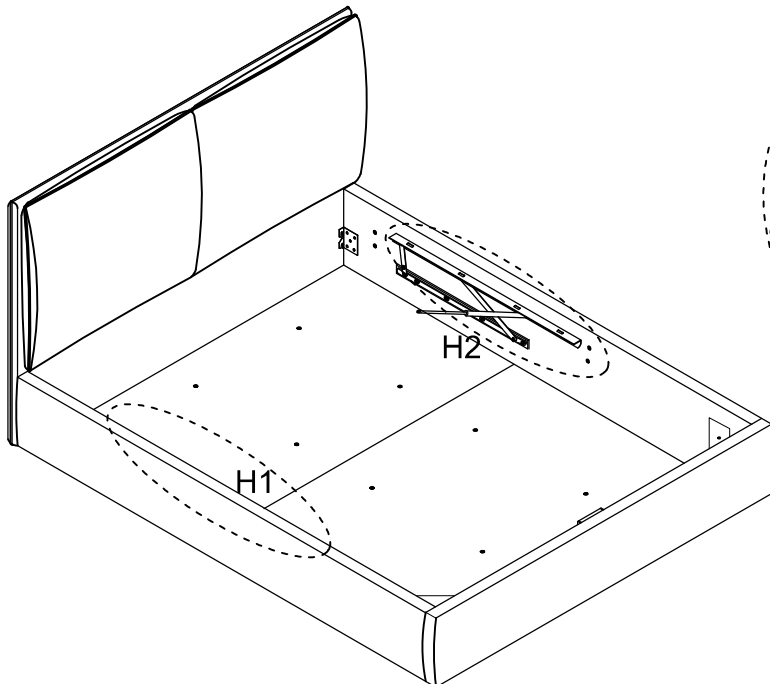
5

|   |  |  |  |  |
|---|--|--|--|--|
| I<br><br>x 2 | V2<br> M6<br>x<br>20<br>x 8 | W<br> M6<br>x 8 | X<br> M6<br>x 8 | Y<br> M6<br>x 1 |
|---|--|--|--|--|

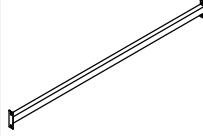






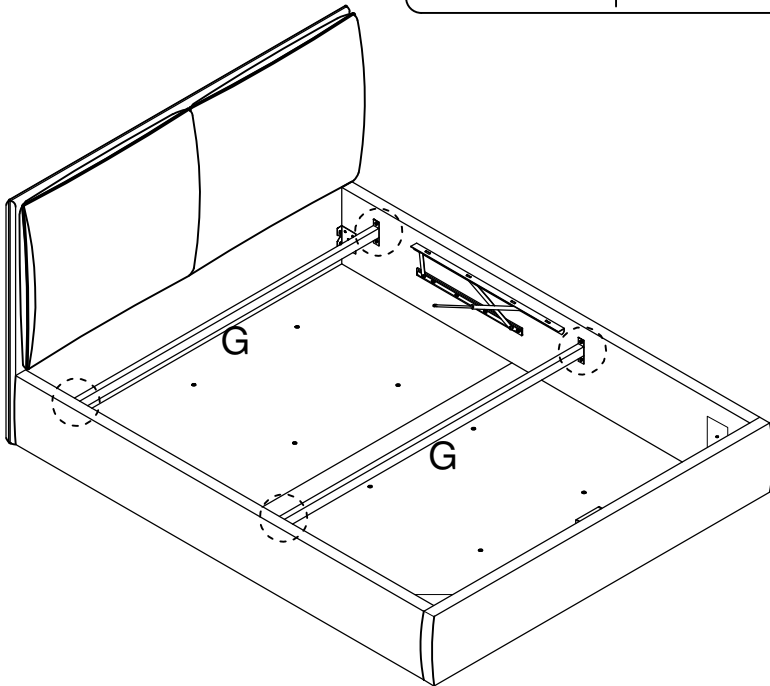
6

|  |  |   |  |  |  |  |
|--|--|---|--|--|--|--|
| H1<br><br>x 1 | H2<br><br>x 1 | K<br><br>x 2 | V1<br> M6<br>x<br>40<br>x 8 | W<br> M6<br>x 8 | X<br> M6<br>x 8 | Y<br> M6<br>x 1 |
|--|--|---|--|--|--|--|

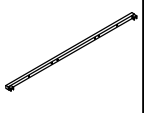
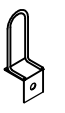

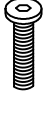
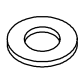

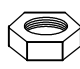
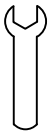



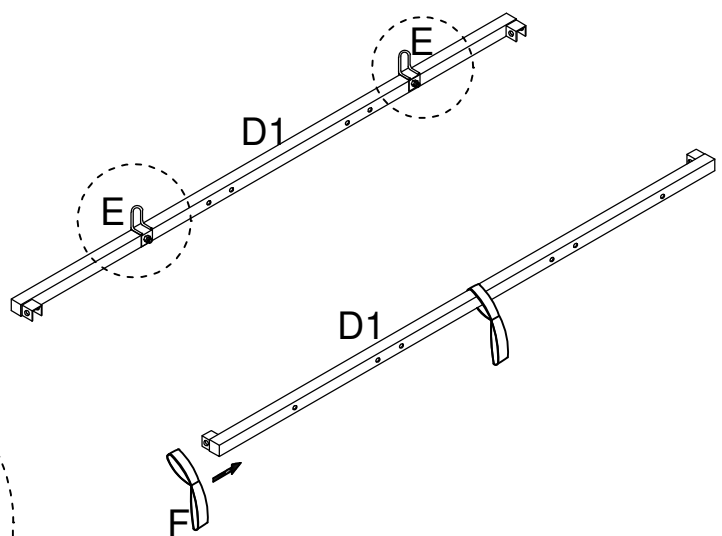
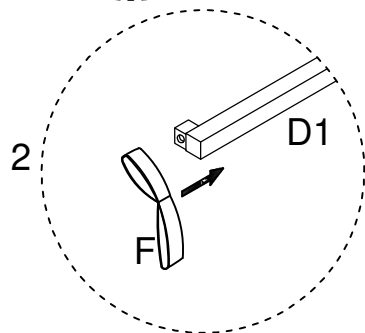
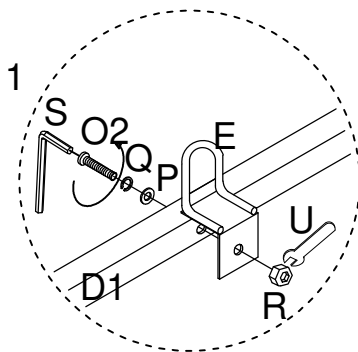
7

|   |  |   |   |   |
|---|--|---|---|---|
| G   | V2   | W   | X   | Y   |
|  | <br>M6<br>X<br>20 | <br>M6 | <br>M6 | <br>M6 |
| x 2   | x 8  | x 8   | x 8   | x 1   |



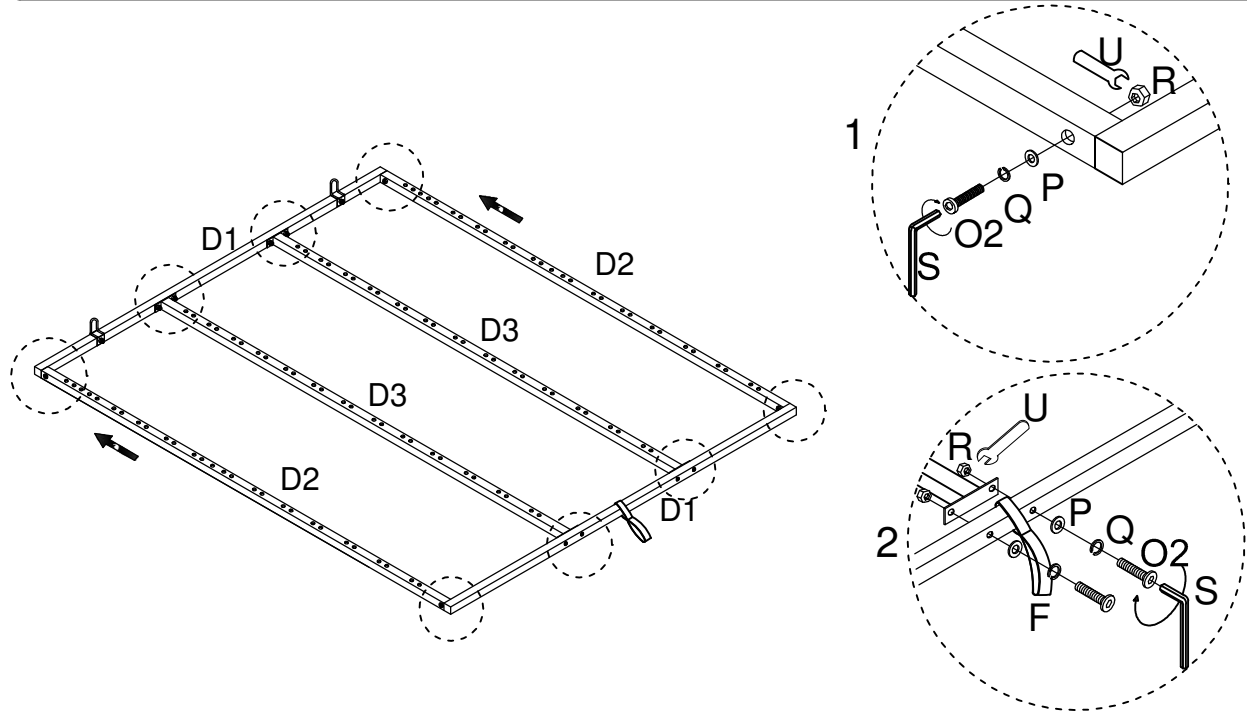
8

|   |   |   |  |   |  |   |   |   |
|---|---|---|--|---|--|---|---|---|
| D1  | E   | F   | O2   | P   | Q  | R   | U   | S   |
|  |  |  | <br>M8<br>X<br>45 | <br>M8 | <br>M8 |  |  | <br>M8 |
| x 2   | x 2   | x 1   | x 2  | x 2   | x 2  | x 2   | x 1   | x 1   |



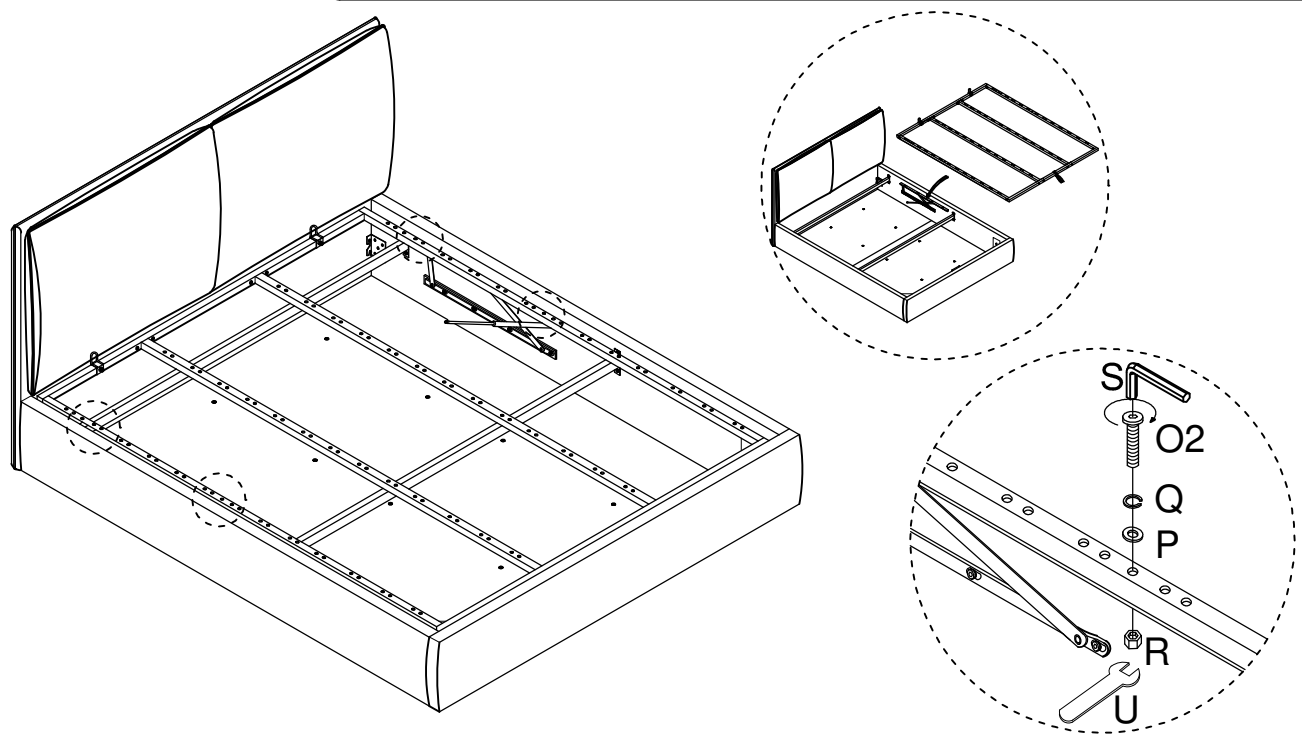
9

|     |     |                     |         |         |      |     |         |
|-----|-----|---------------------|---------|---------|------|-----|---------|
| D2  | D3  | O2<br>M8<br>X<br>45 | P<br>M8 | Q<br>M8 | R    | U   | S<br>M8 |
| x 2 | x 2 | x 12                | x 12    | x 12    | x 12 | x 1 | x 1     |



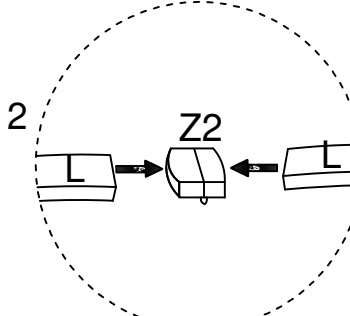
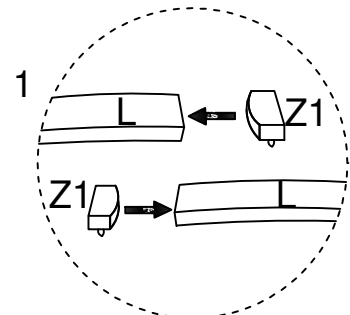
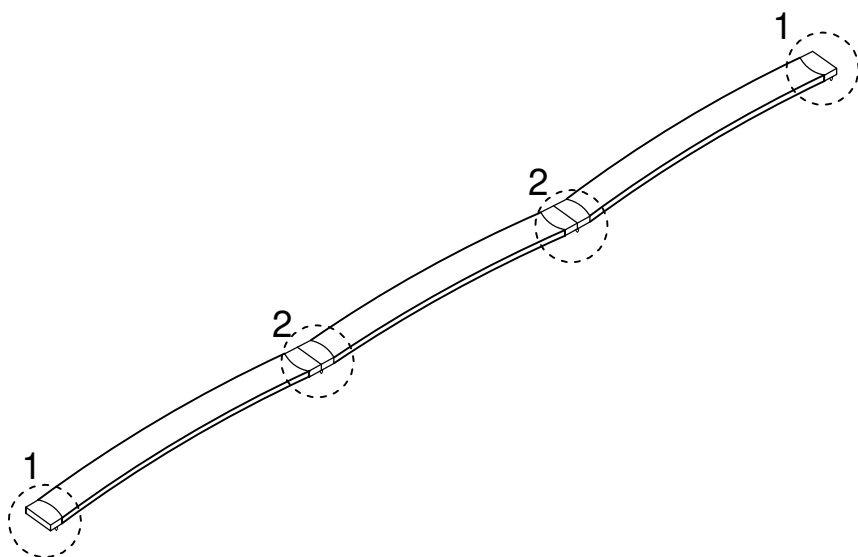
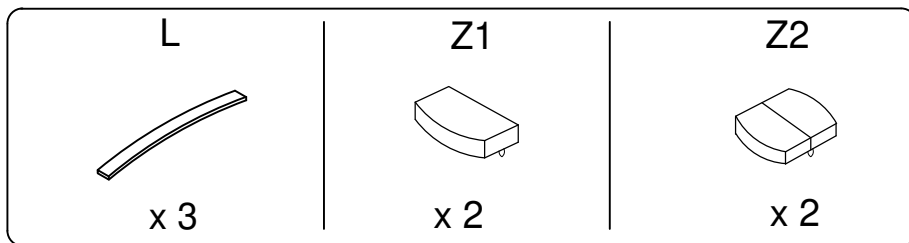
10

|                     |         |         |     |     |         |
|---------------------|---------|---------|-----|-----|---------|
| O2<br>M8<br>X<br>45 | P<br>M8 | Q<br>M8 | R   | U   | S<br>M8 |
| x 4                 | x 4     | x 4     | x 4 | x 1 | x 1     |

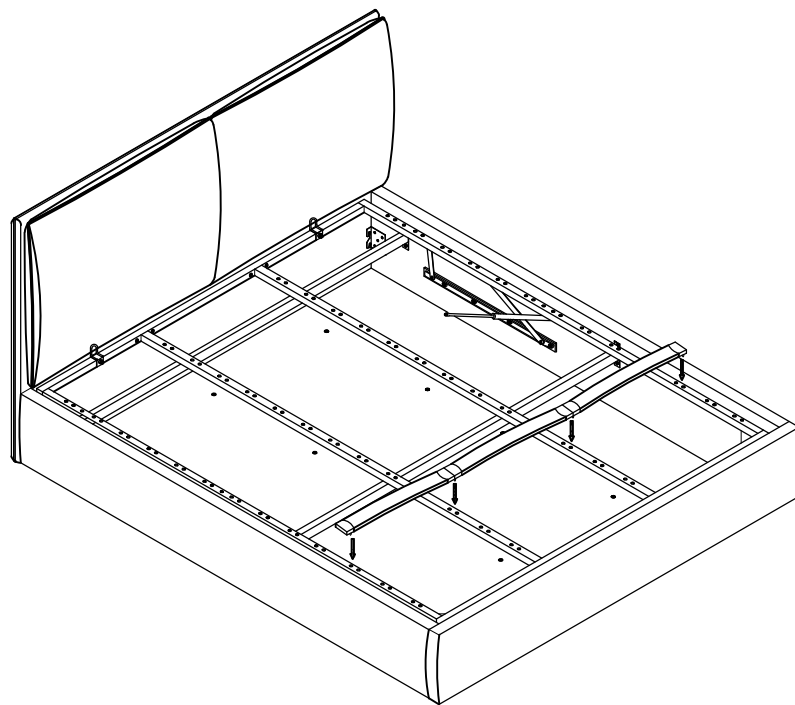




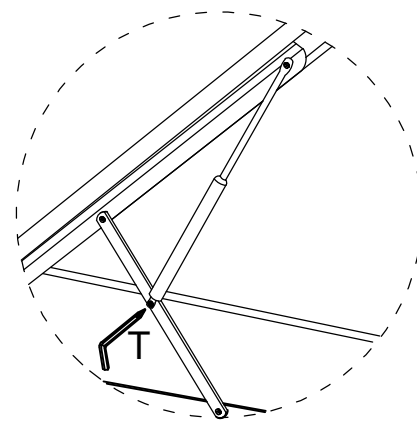
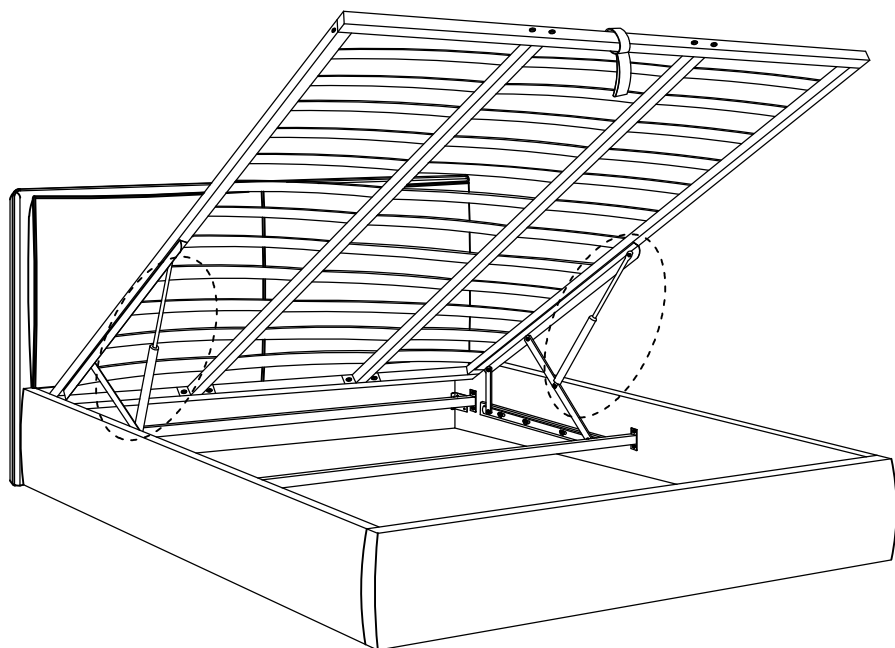
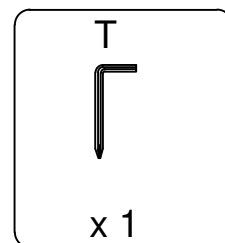
11



12



13



14

