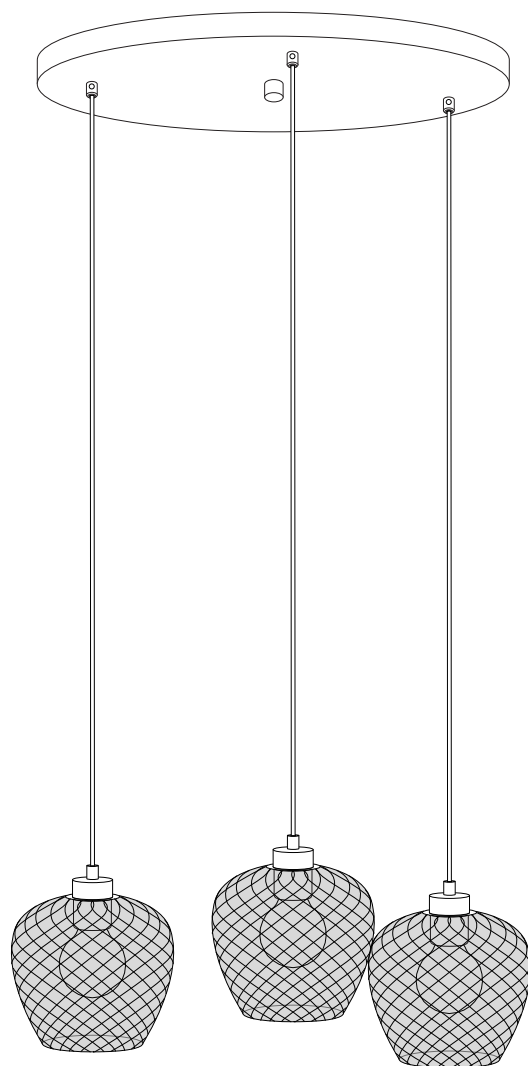
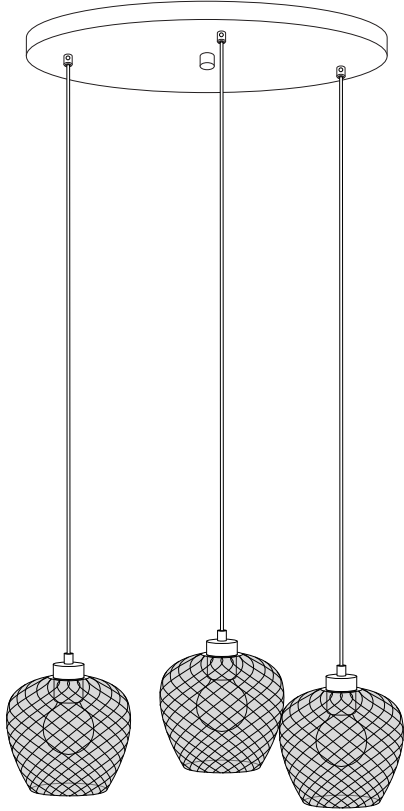
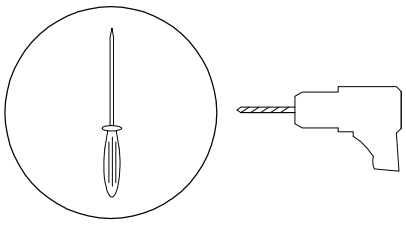

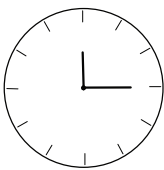
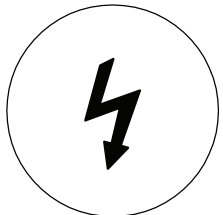

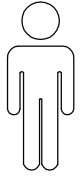
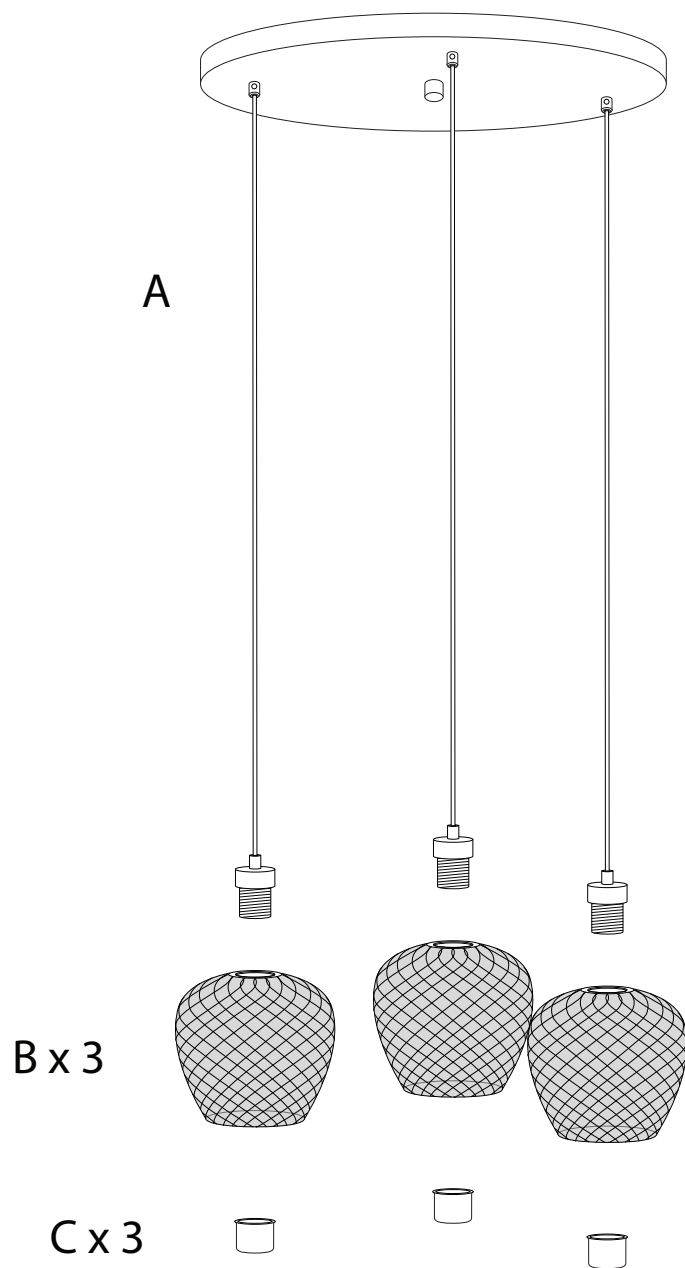


# SHERRY



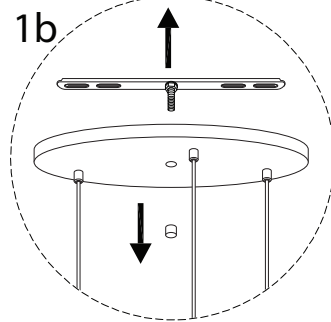
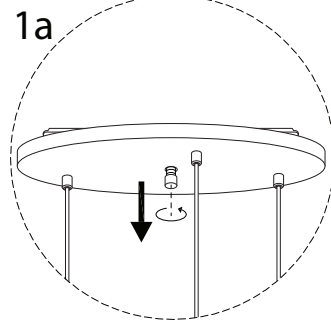
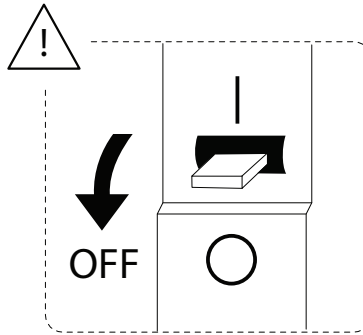
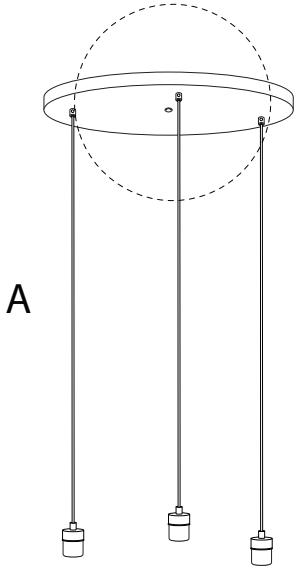


		
		
1/5	15'	1

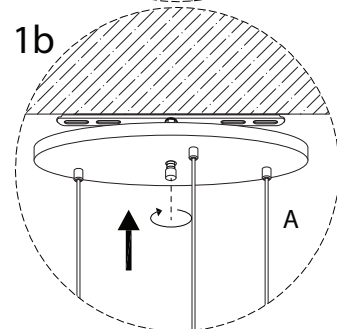
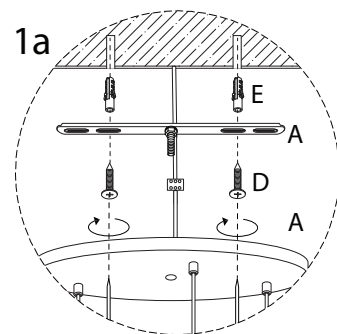
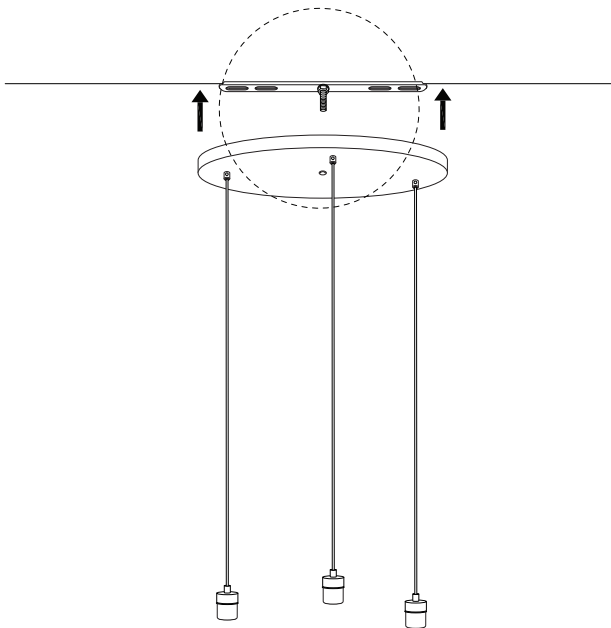
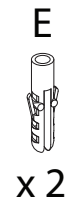
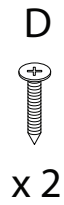


<p>A</p>	<p>B</p>	<p>C</p>	<p>D</p>	<p>E</p>
<p>x 1</p>	<p>x 3</p>	<p>x 3</p>	<p>x 2</p>	<p>x 2</p>

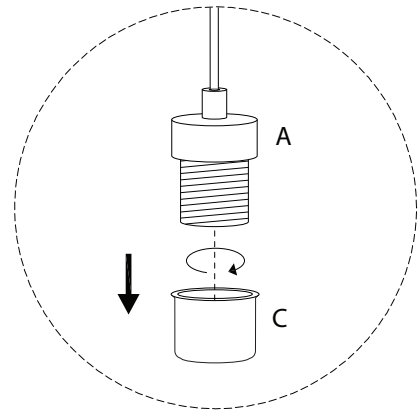
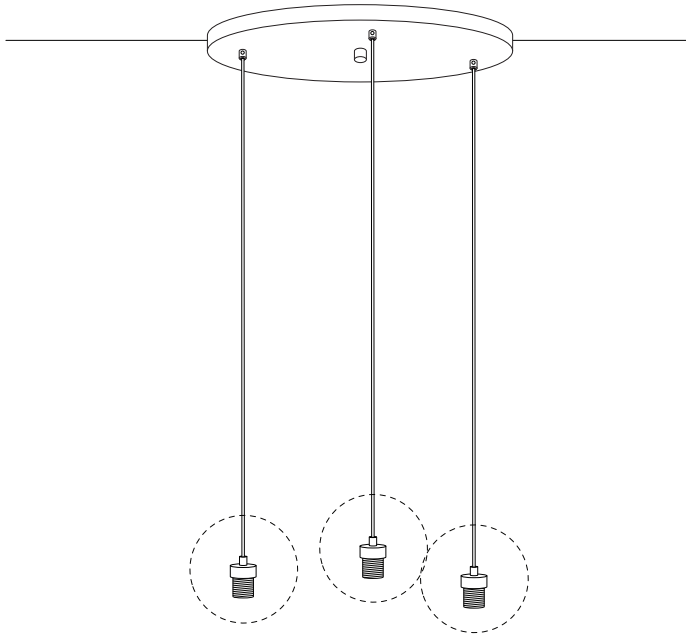
1



2

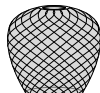


!



3

B

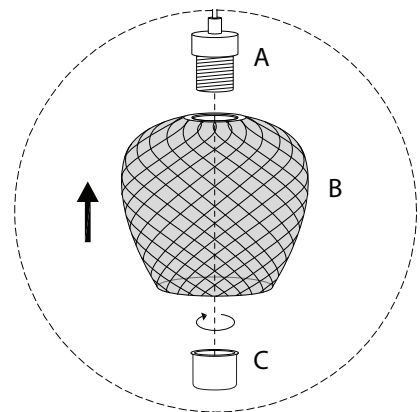
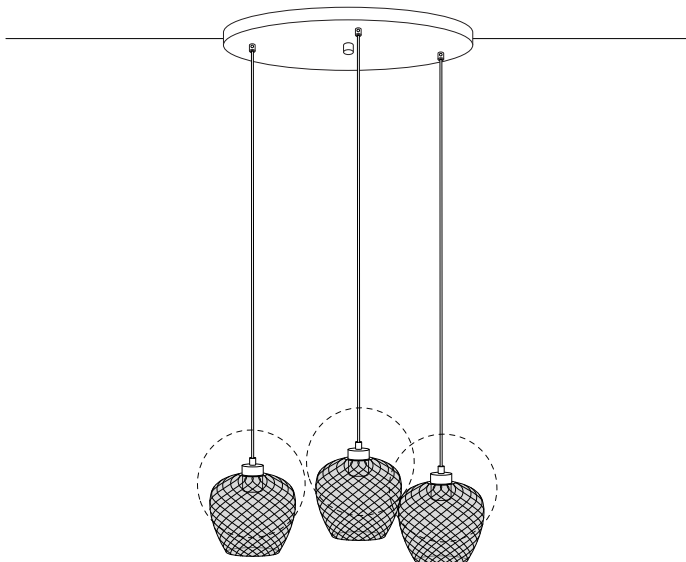


x 3

C



x 3



4

