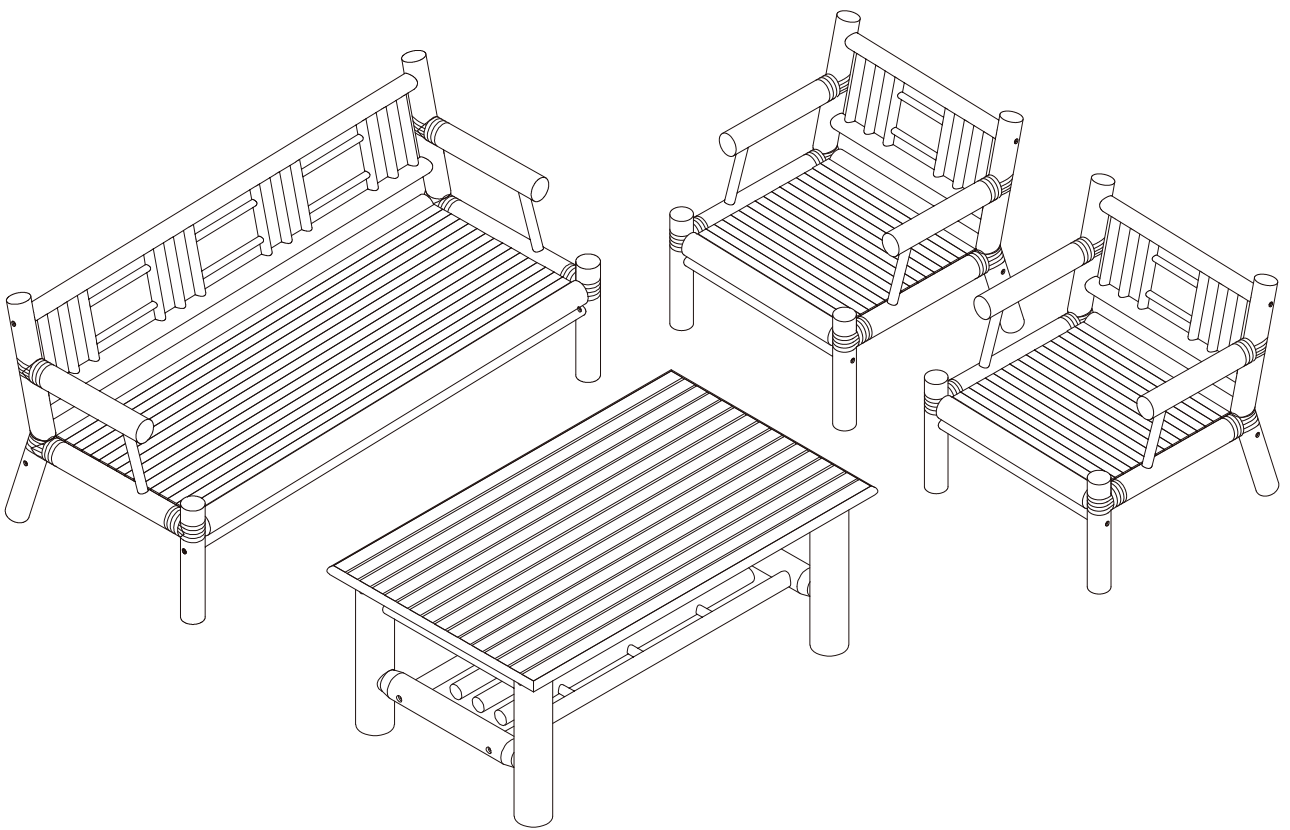
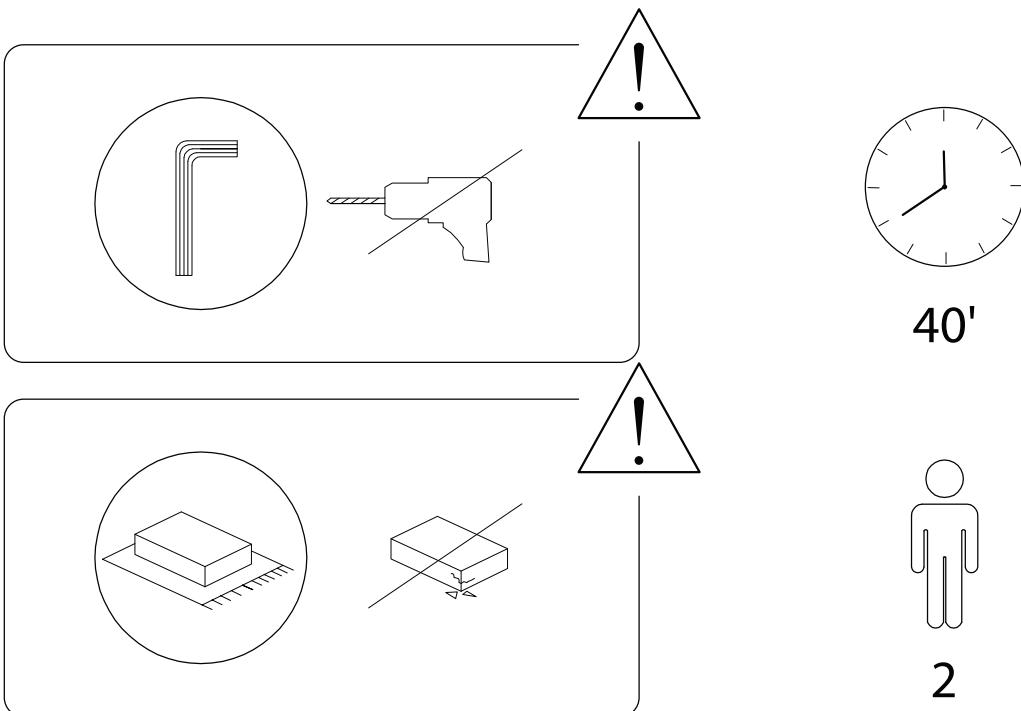
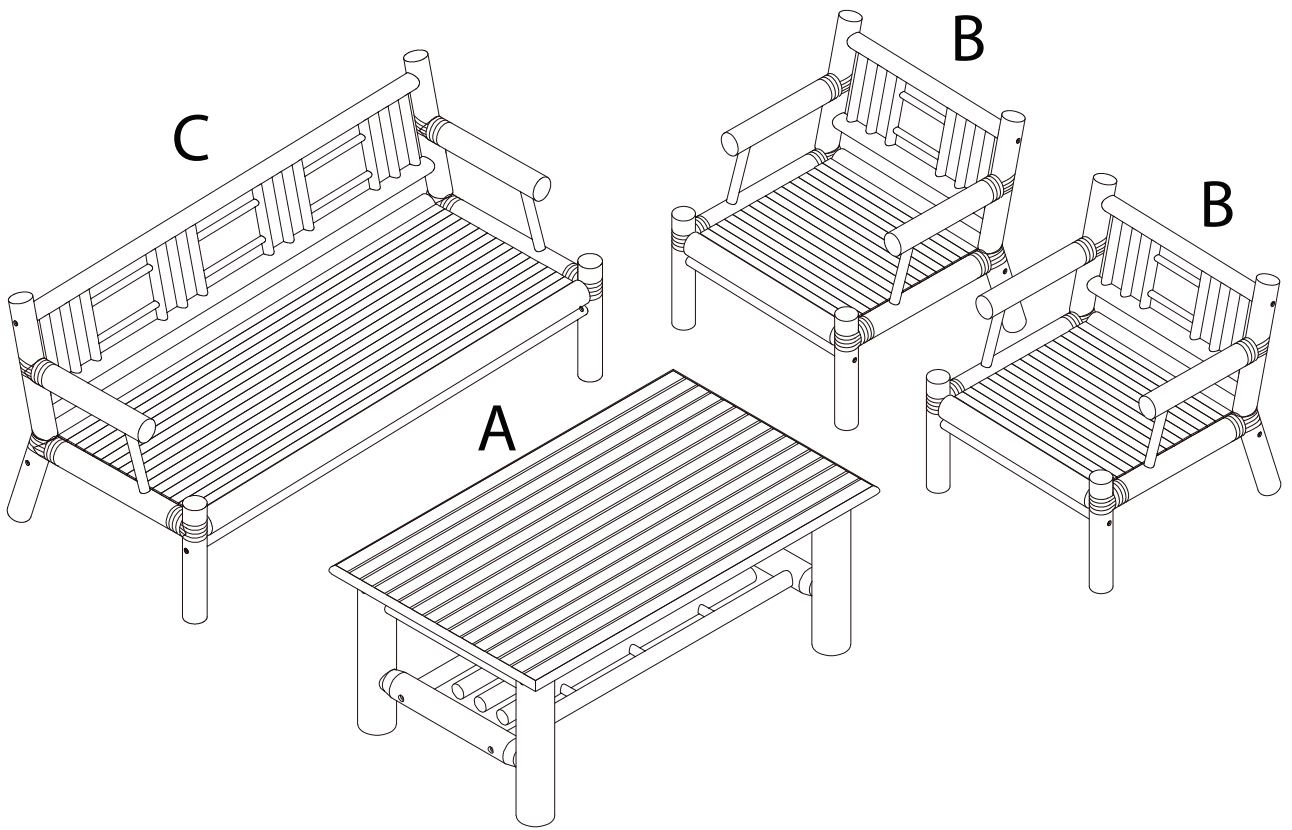
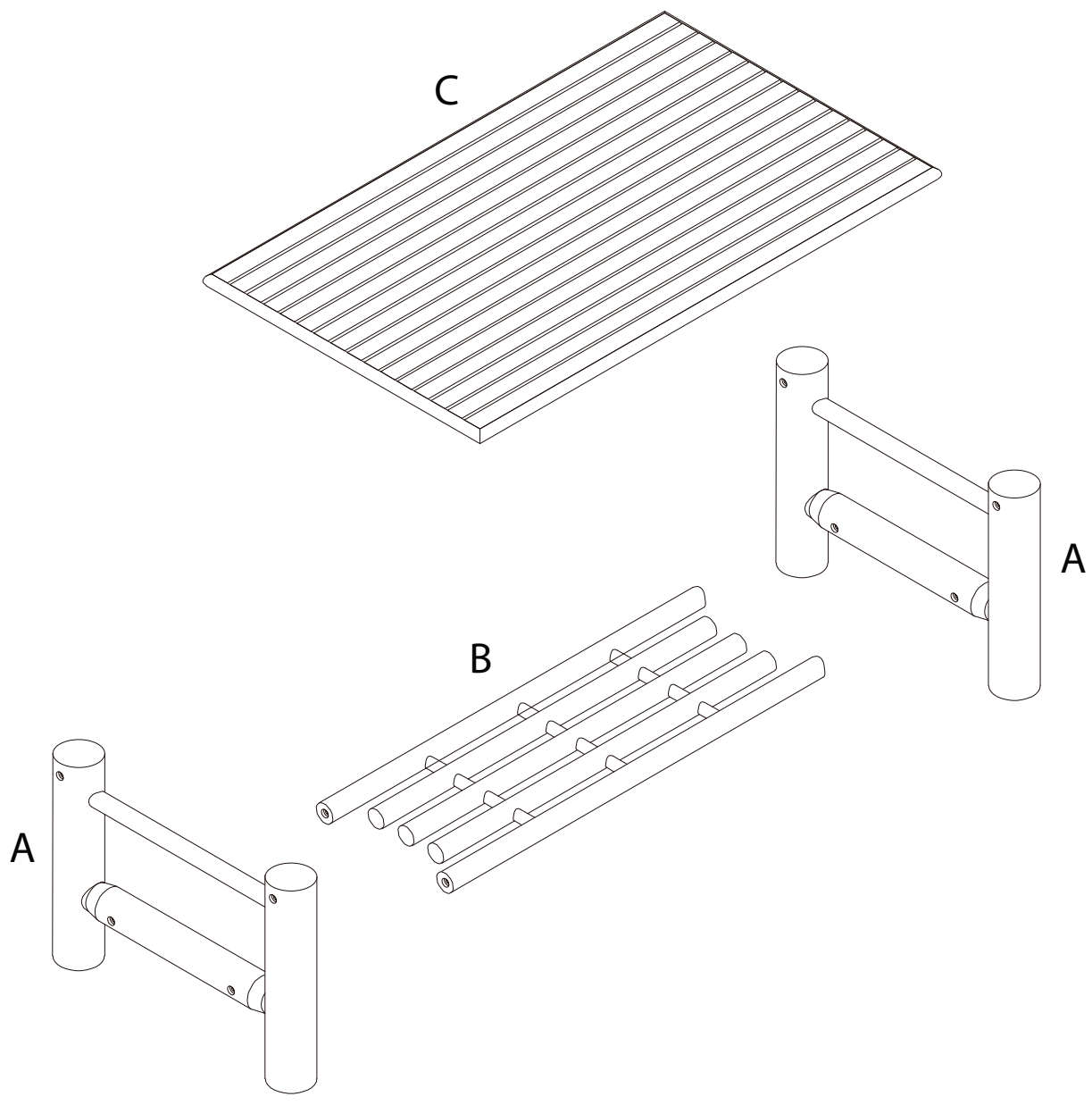


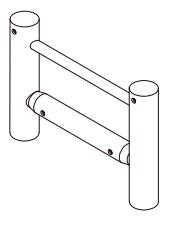
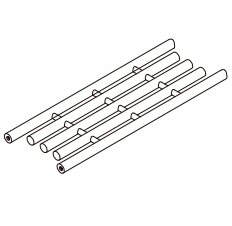
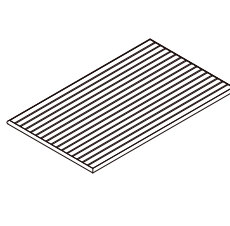
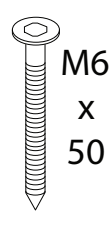
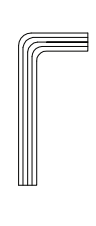
RICCIONE



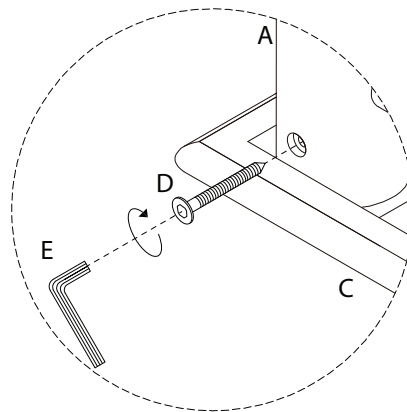
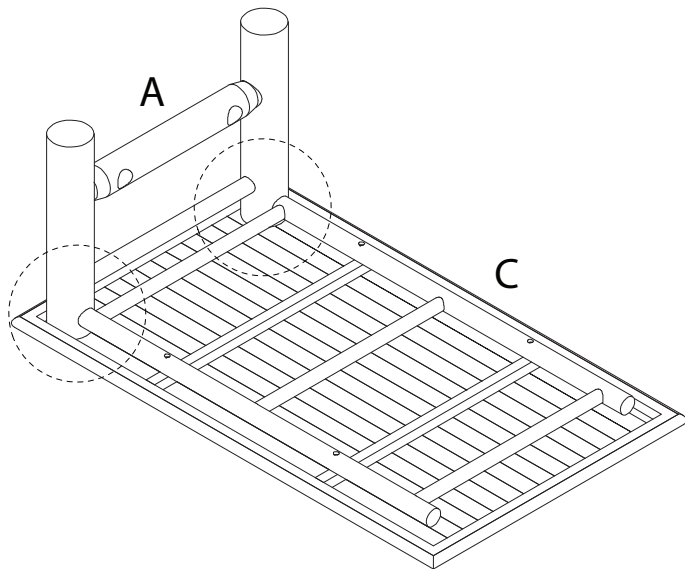
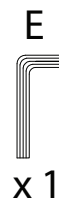
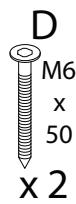
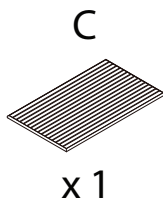
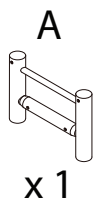


A

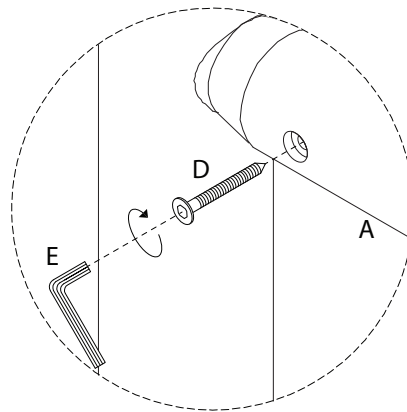
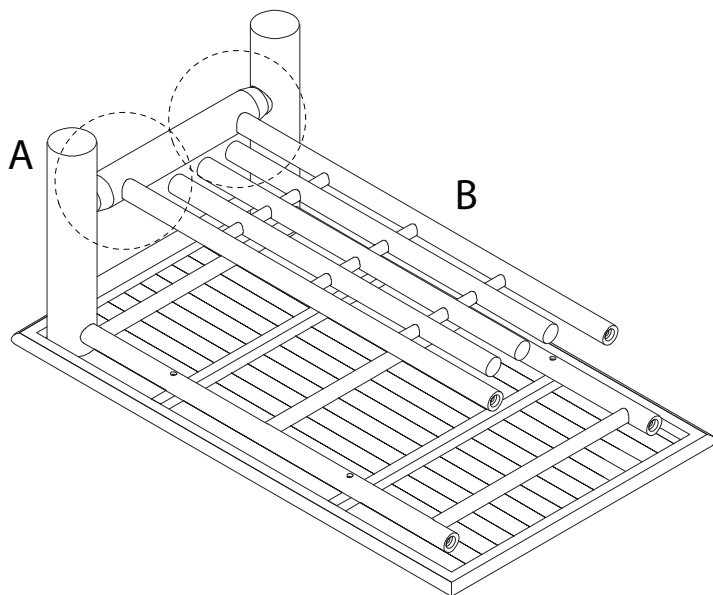
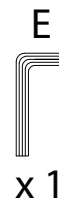
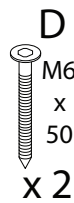
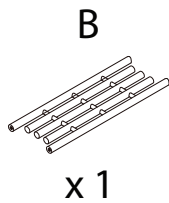


A	B	C	D	E
			 <p>M6 x 50</p>	
x 2	x 1	x 1	x 8	x 1

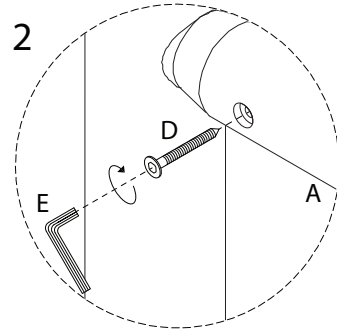
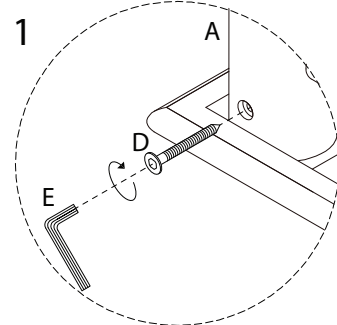
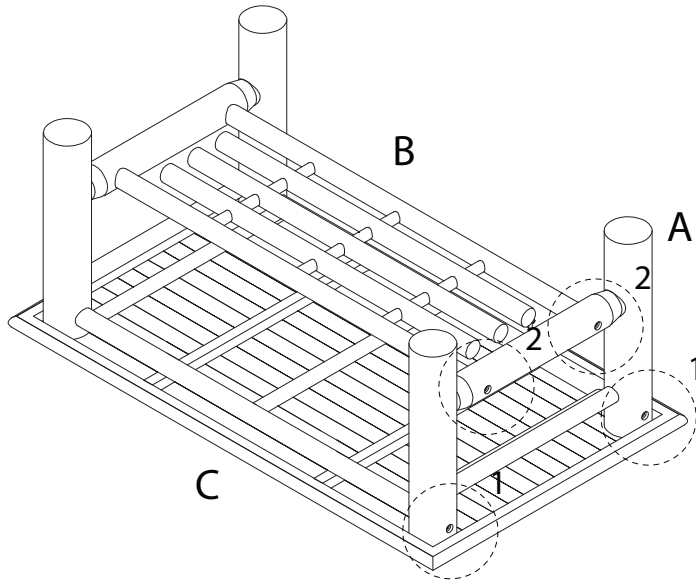
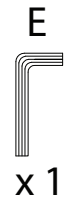
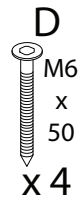
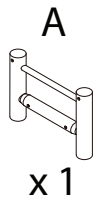
1



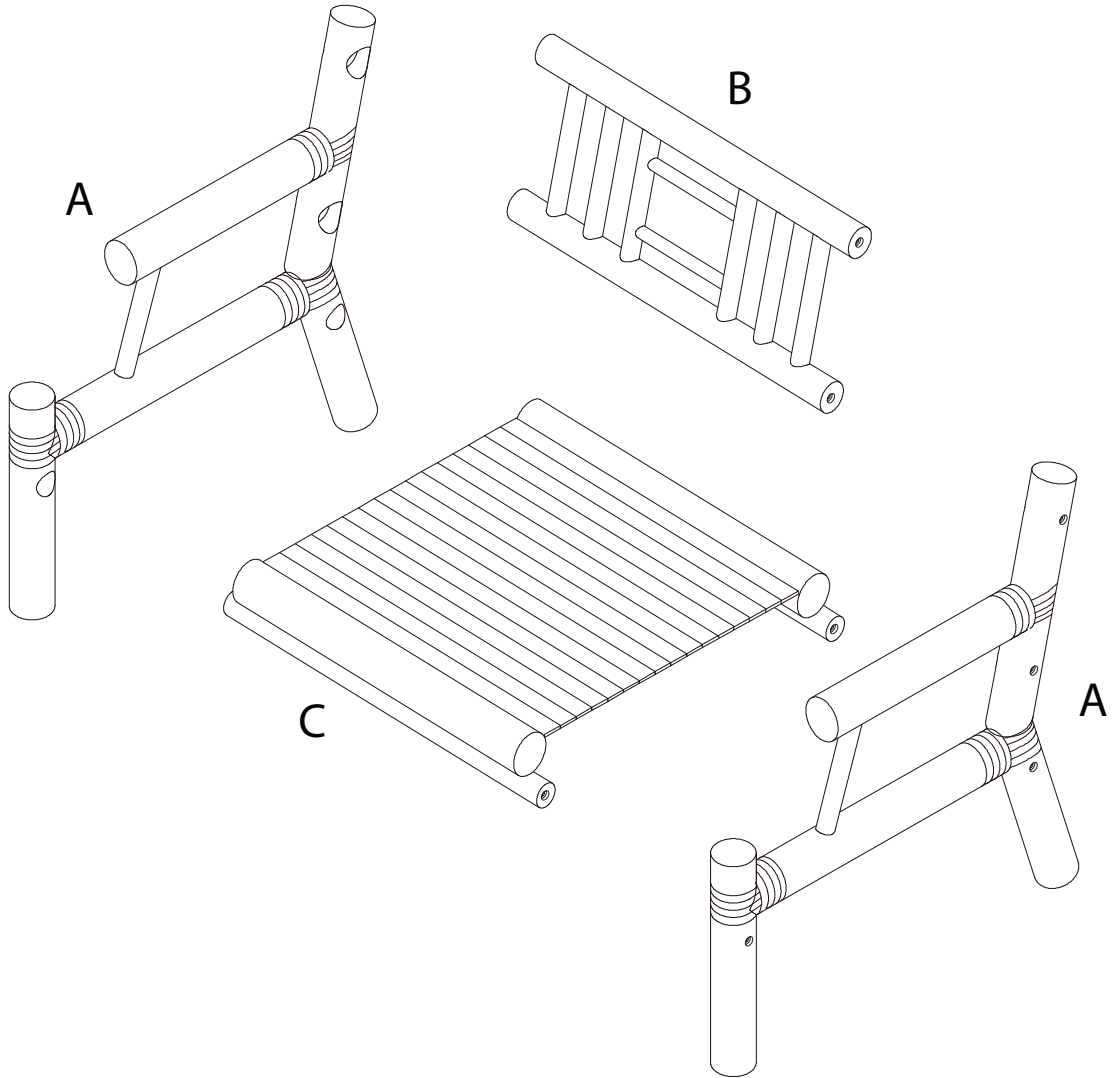
2

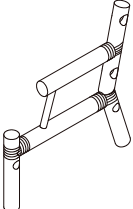
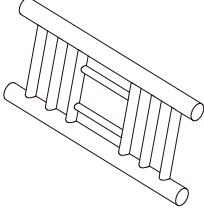
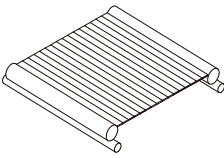
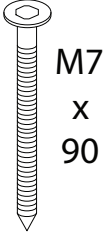
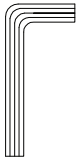


3

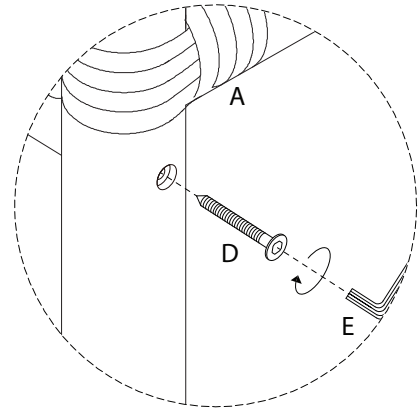
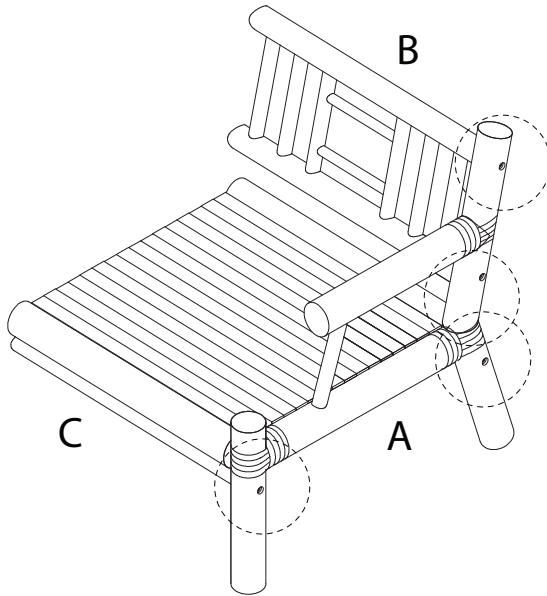
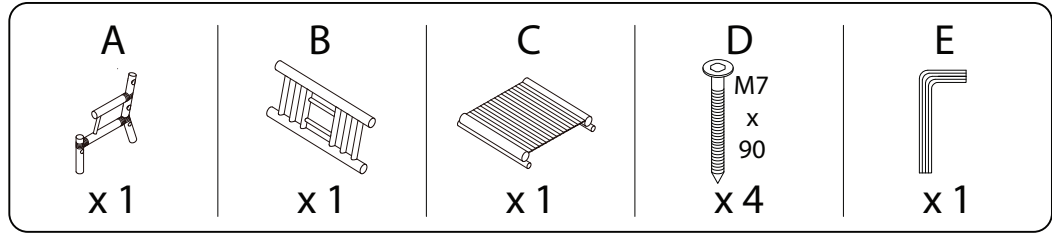


B x 2

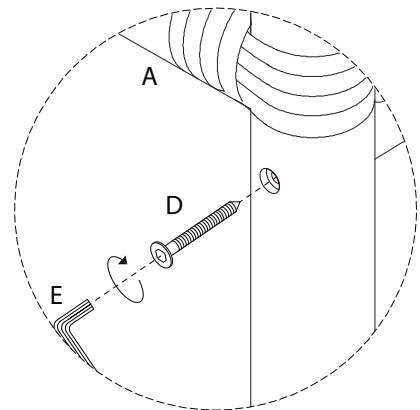
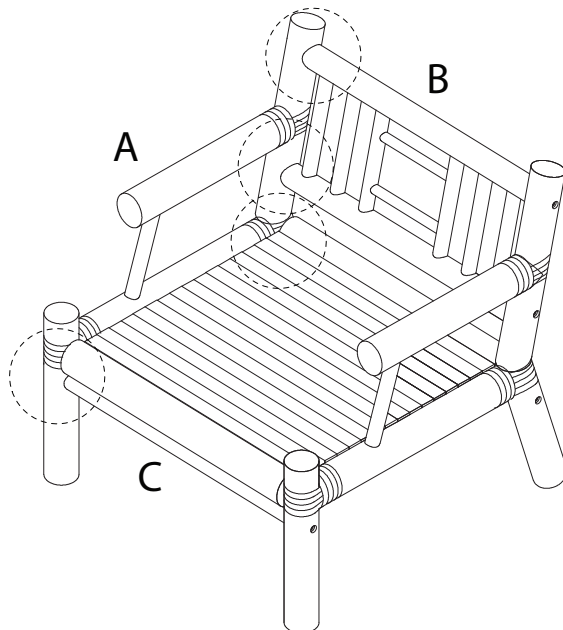
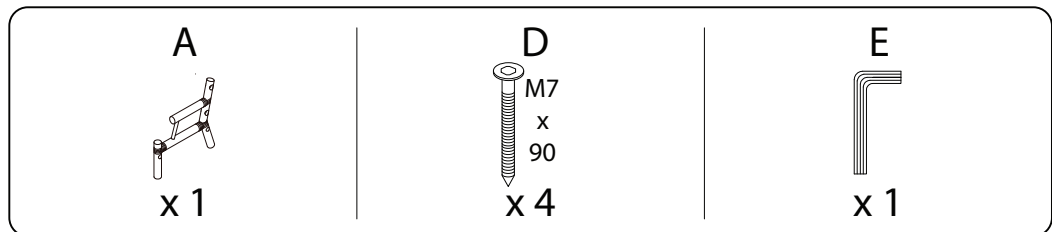


A	B	C	D	E
			 M7 x 90	
x 2	x 1	x 1	x 8	x 1

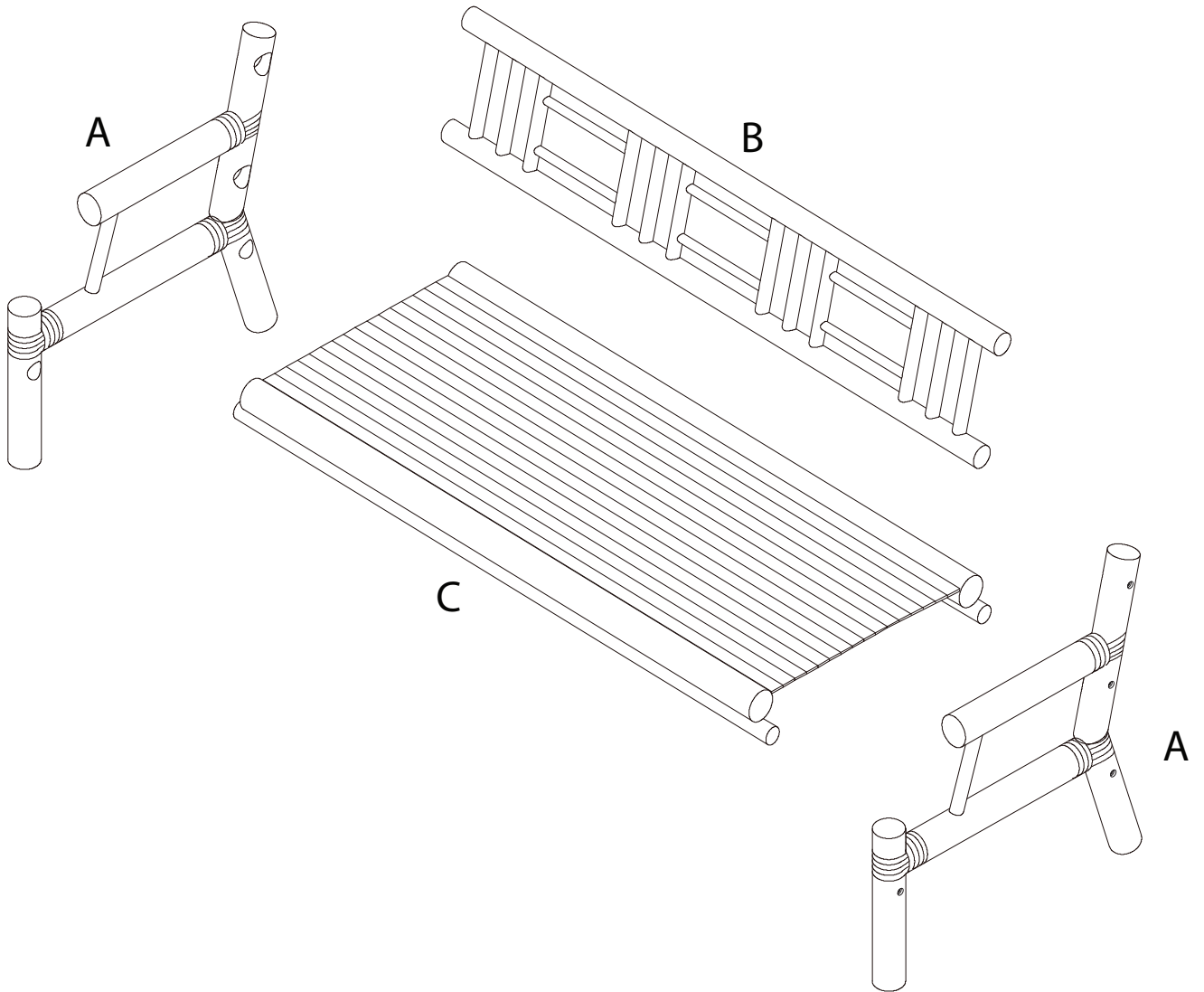
1

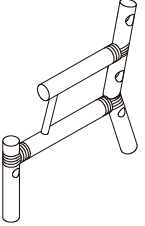
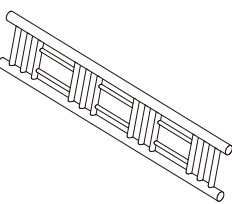
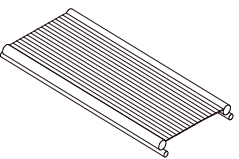
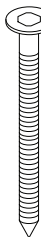



2

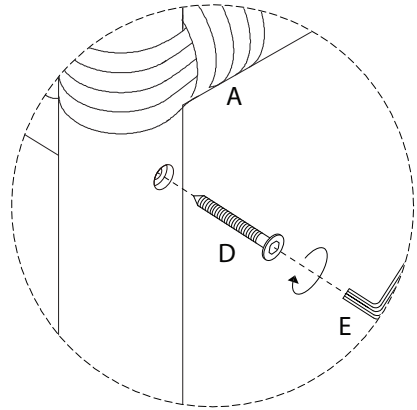
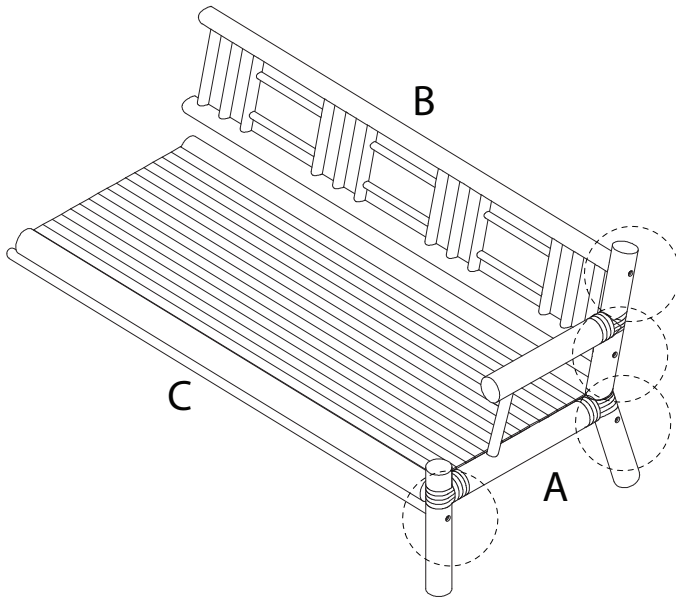
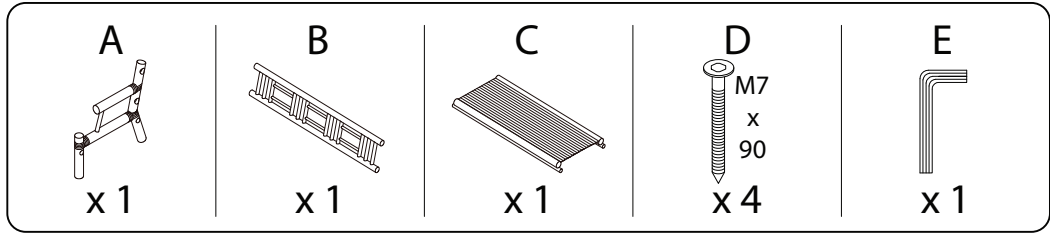


C



<p>A</p>  <p>x 2</p>	<p>B</p>  <p>x 1</p>	<p>C</p>  <p>x 1</p>	<p>D</p>  <p>M7 x 90</p> <p>x 8</p>	<p>E</p>  <p>x 1</p>
--	--	--	---	--

1



2

