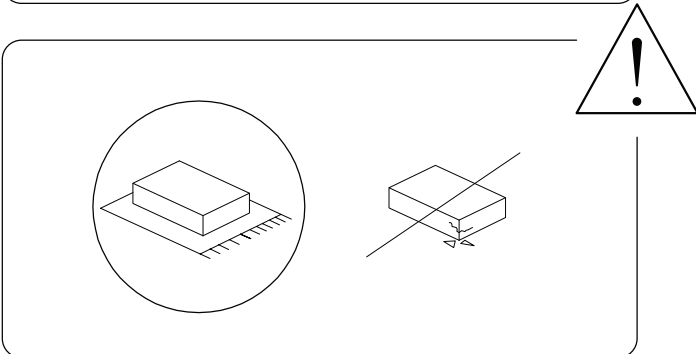
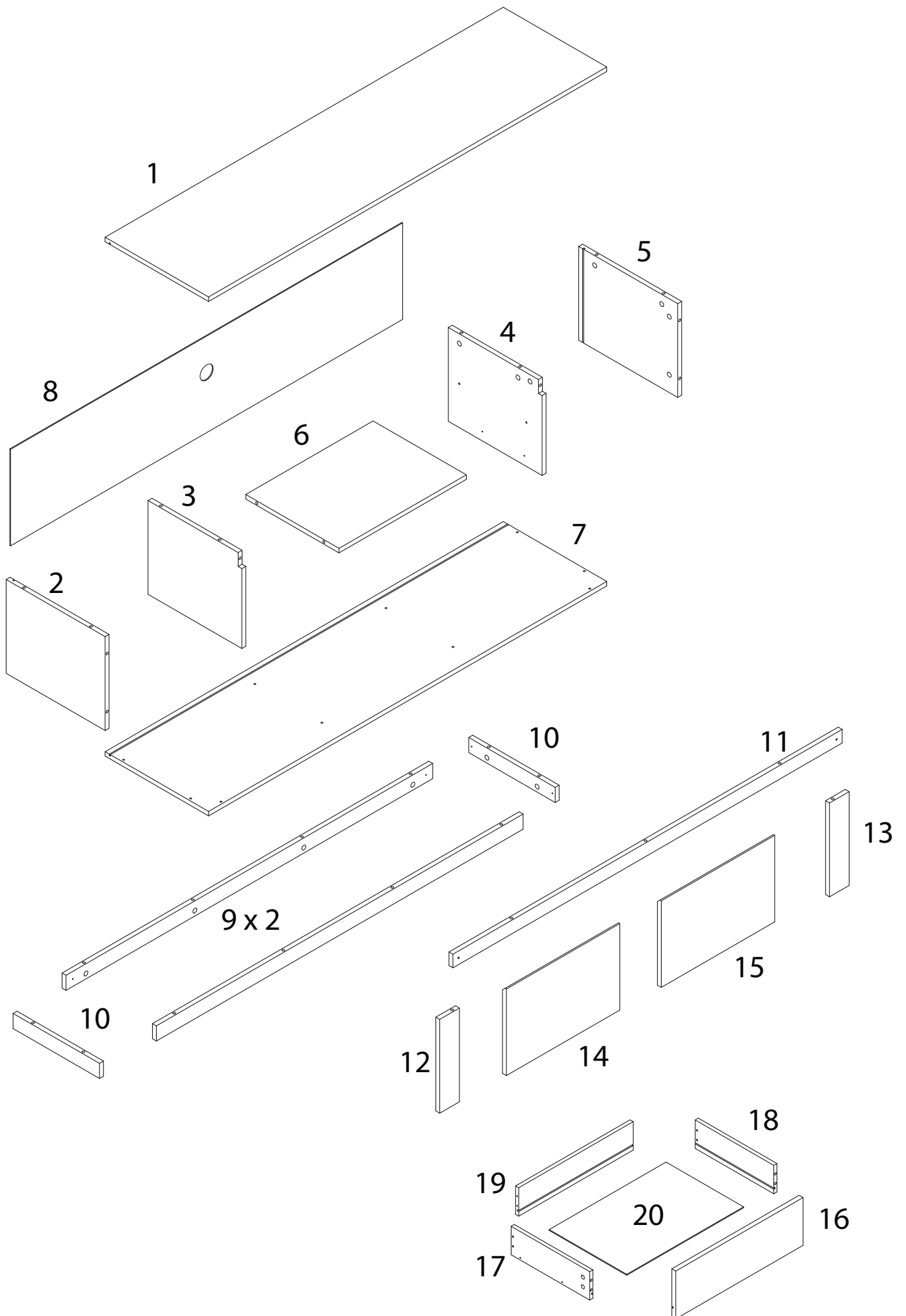
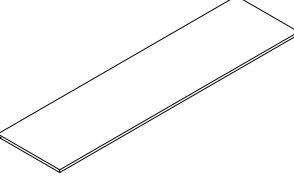
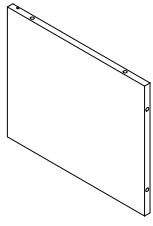
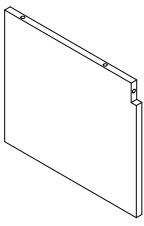
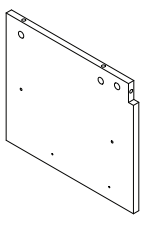
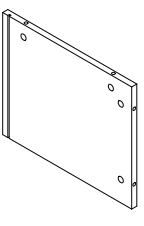
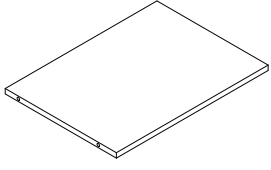
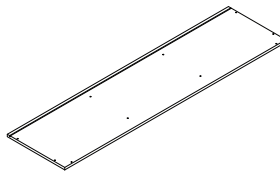
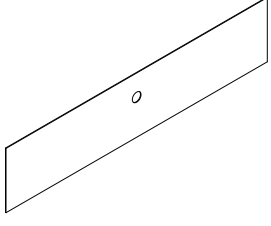
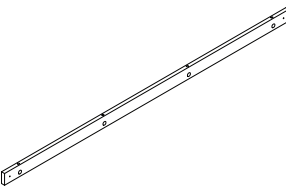
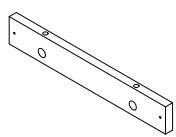
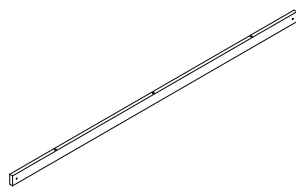
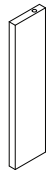

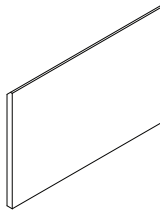
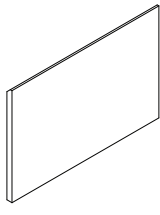
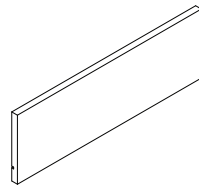
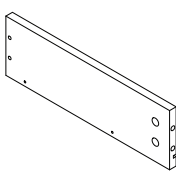
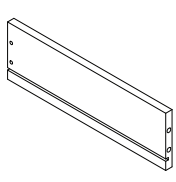
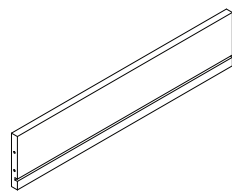
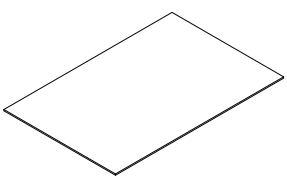


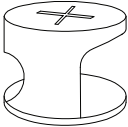

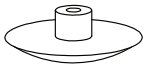


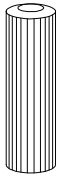
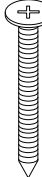
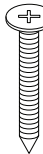
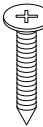
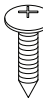
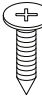
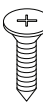

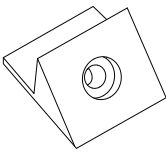
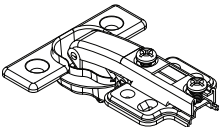
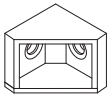

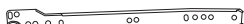

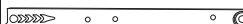

90'



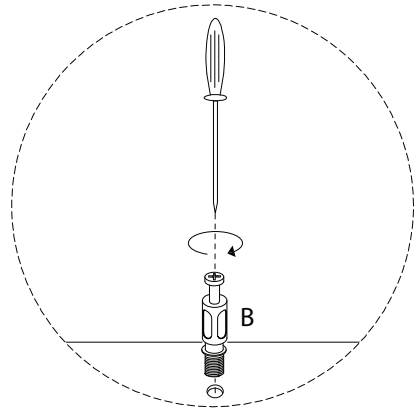
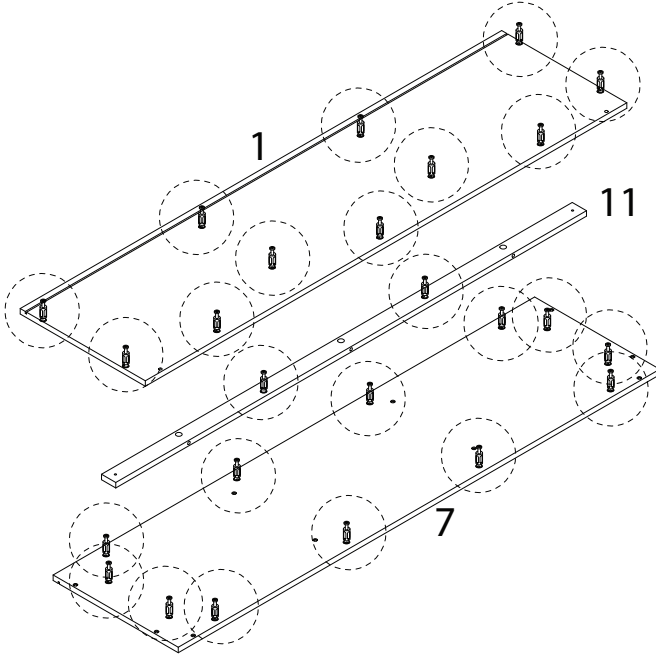
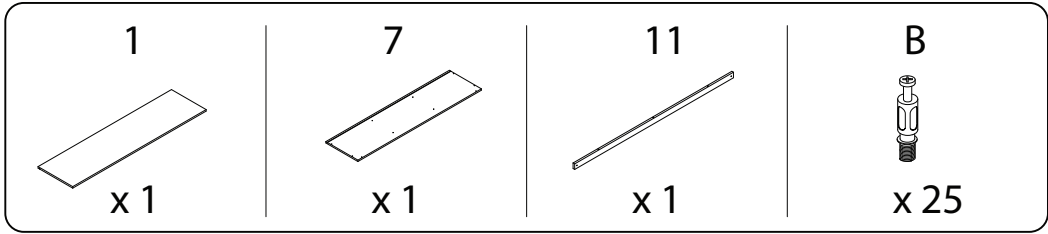
2



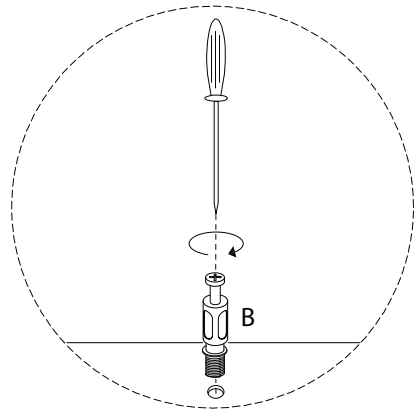
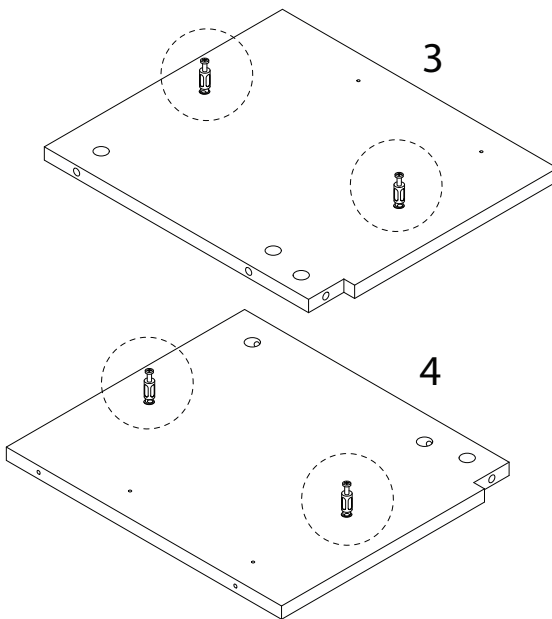
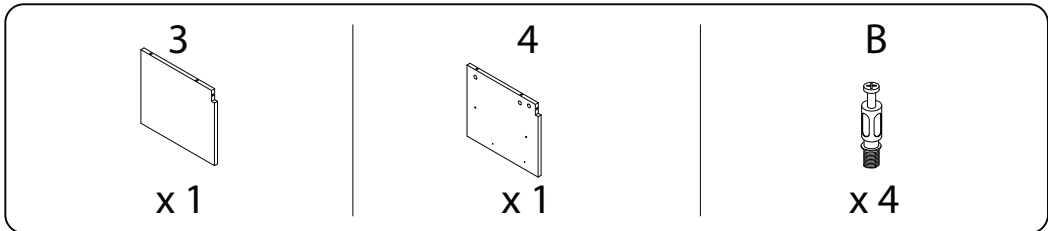
<p>1</p>  <p>x 1</p>	<p>2</p>  <p>x 1</p>	<p>3</p>  <p>x 1</p>	<p>4</p>  <p>x 1</p>
<p>5</p>  <p>x 1</p>	<p>6</p>  <p>x 1</p>	<p>7</p>  <p>x 1</p>	<p>8</p>  <p>x 1</p>
<p>9</p>  <p>x 2</p>	<p>10</p>  <p>x 2</p>	<p>11</p>  <p>x 1</p>	<p>12</p>  <p>x 1</p>
<p>13</p>  <p>x 1</p>	<p>14</p>  <p>x 1</p>	<p>15</p>  <p>x 1</p>	<p>16</p>  <p>x 1</p>
<p>17</p>  <p>x 1</p>	<p>18</p>  <p>x 1</p>	<p>19</p>  <p>x 1</p>	<p>20</p>  <p>x 1</p>

<p><b>A</b></p> <p>Ø15</p>  <p>x 33</p>	<p><b>B</b></p>  <p>x 33</p>	<p><b>C</b></p>  <p>x 37</p>	<p><b>D</b></p>  <p>x 4</p>	
<p><b>E</b></p> <p>Ø12</p>  <p>x 4</p>	<p><b>F</b></p>  <p>x 2</p>	<p><b>G</b></p>  <p>M5 x 40</p> <p>x 10</p>	<p><b>H</b></p>  <p>M4 x 35</p> <p>x 4</p>	
<p><b>I</b></p>  <p>M4 x 25</p> <p>x 2</p>	<p><b>J</b></p>  <p>M4 x 14</p> <p>x 8</p>	<p><b>K</b></p>  <p>M4 x 14</p> <p>x 24</p>	<p><b>L</b></p>  <p>M3 x 16</p> <p>x 8</p>	
<p><b>M</b></p>  <p>M3.5 x 12</p> <p>x 16</p>	<p><b>N</b></p>  <p>x 8</p>	<p><b>O</b></p>  <p>x 4</p>	<p><b>P</b></p>  <p>x 4</p>	
<p><b>Q</b></p>  <p>x 1</p>	<p><b>R1</b></p>  <p>x 1</p>	<p><b>R2</b></p>  <p>x 1</p>	<p><b>S1</b></p>  <p>x 1</p>	<p><b>S2</b></p>  <p>x 1</p>

1

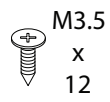


2



3

M

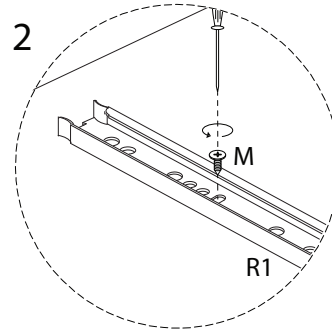
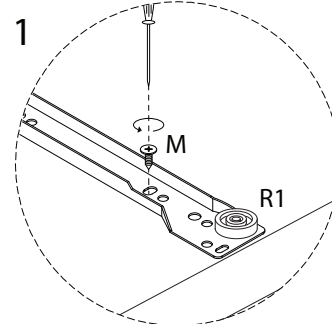
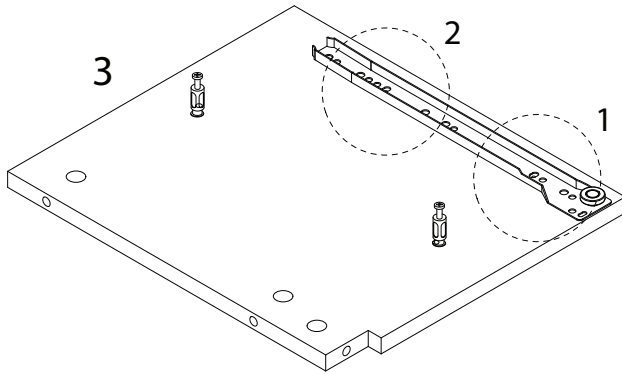


x 2

R1

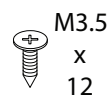


x 1



4

M

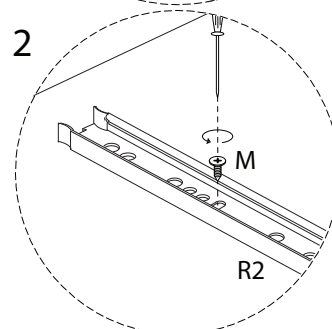
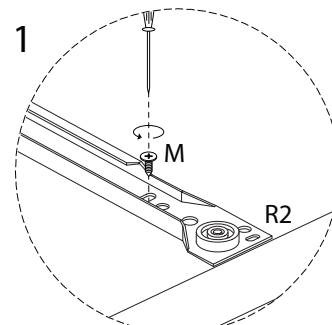
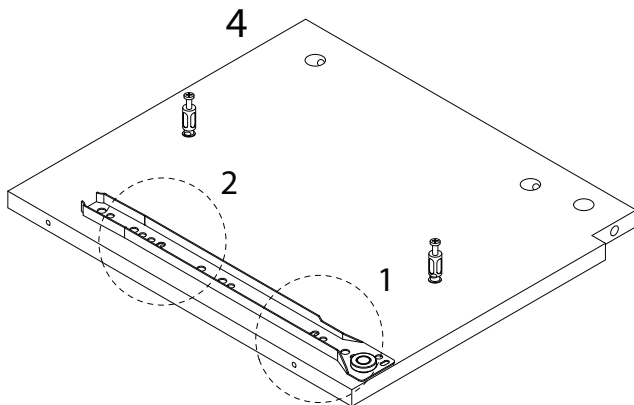


x 2

R2

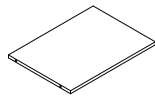


x 1



5

6



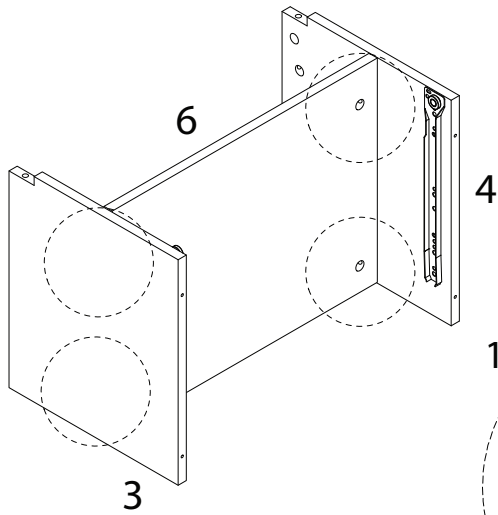
x 1

A

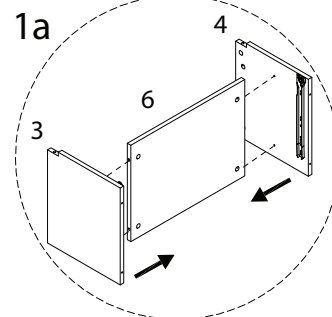
Ø15



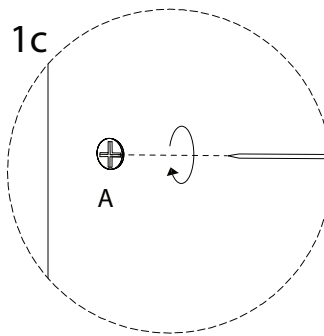
x 4



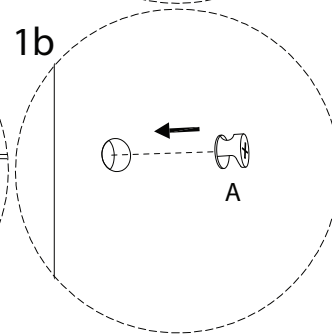
1a



1c



1b



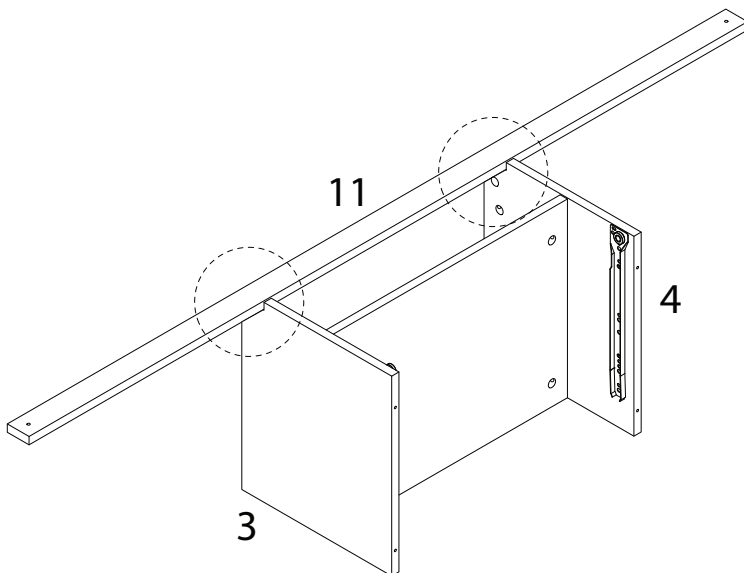
6

A

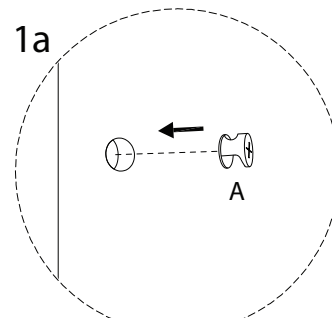
Ø15



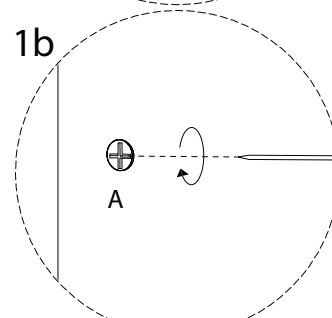
x 2



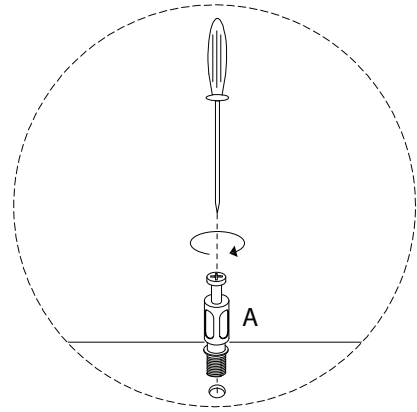
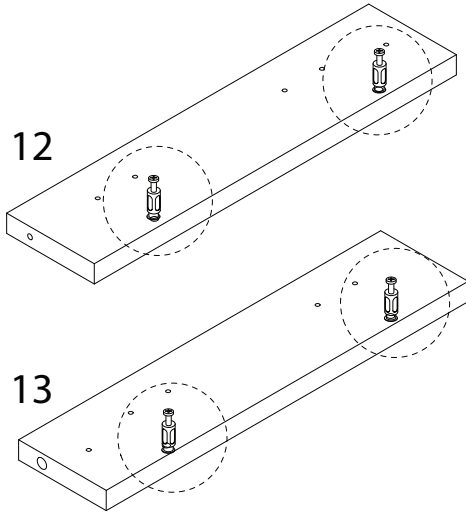
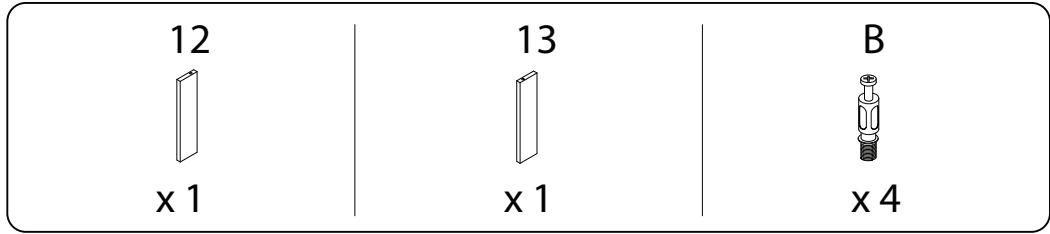
1a



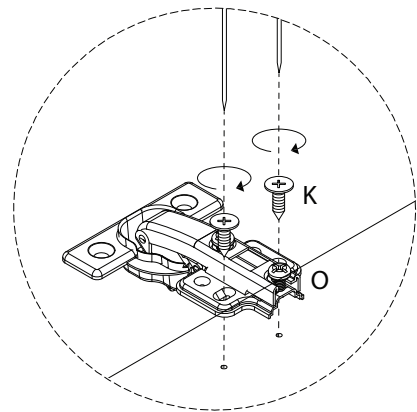
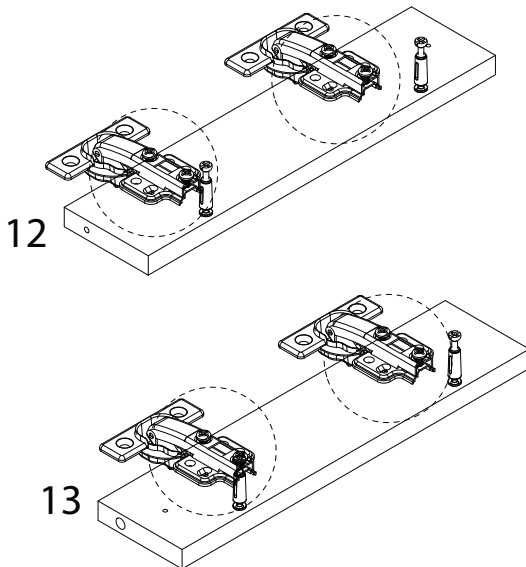
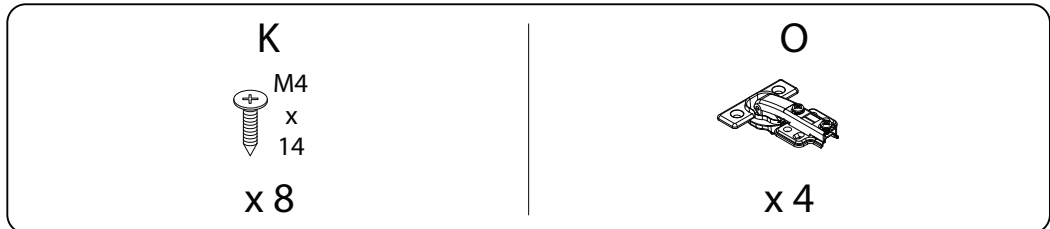
1b



7

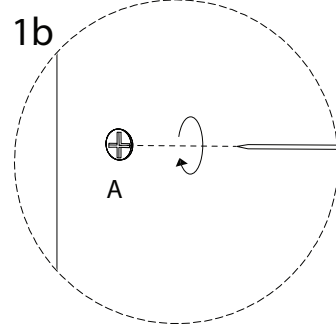
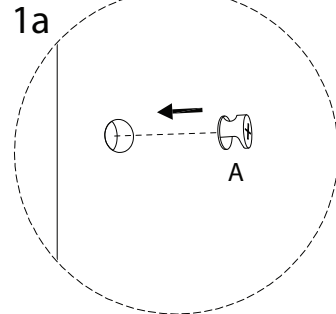
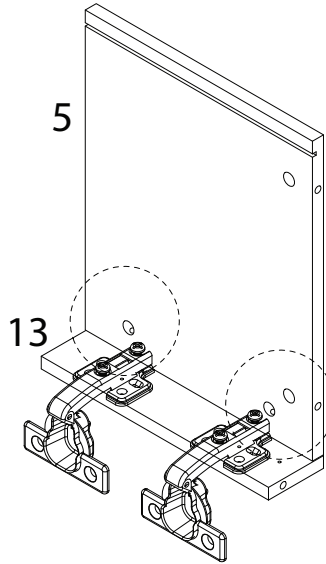
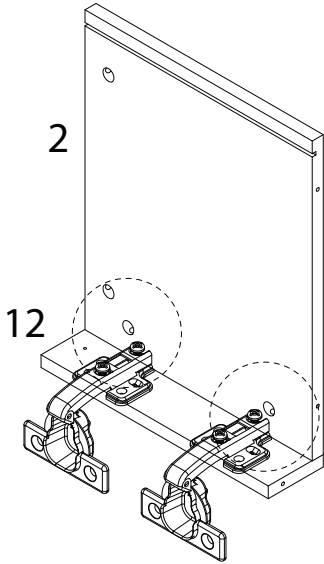
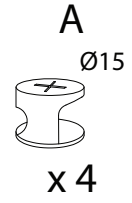
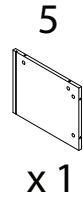
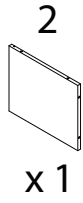


8

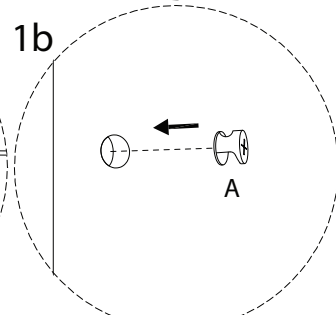
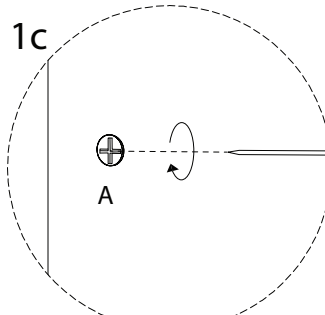
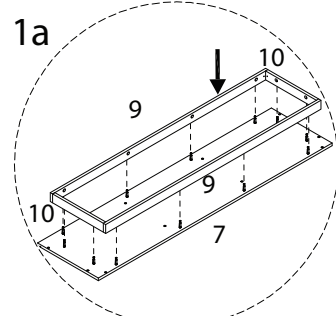
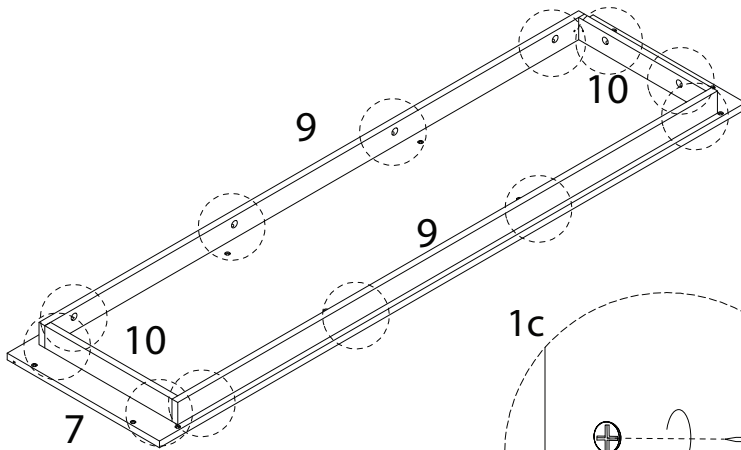
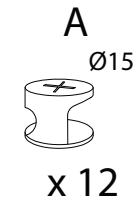
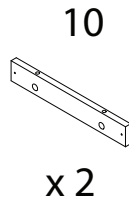
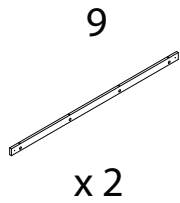




9

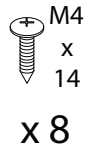


10

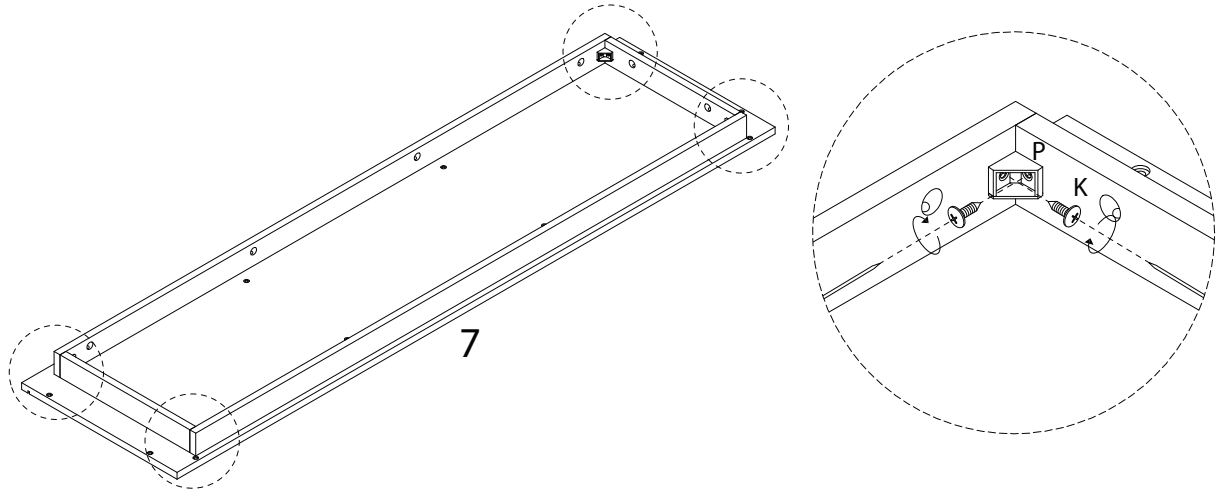


11

K

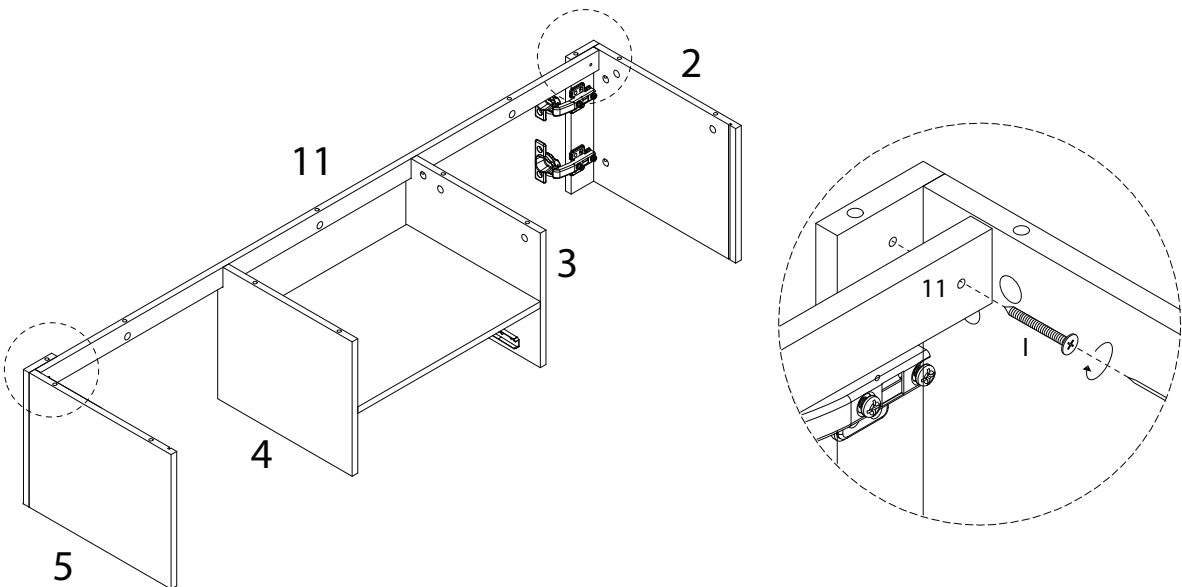
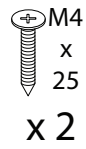


P



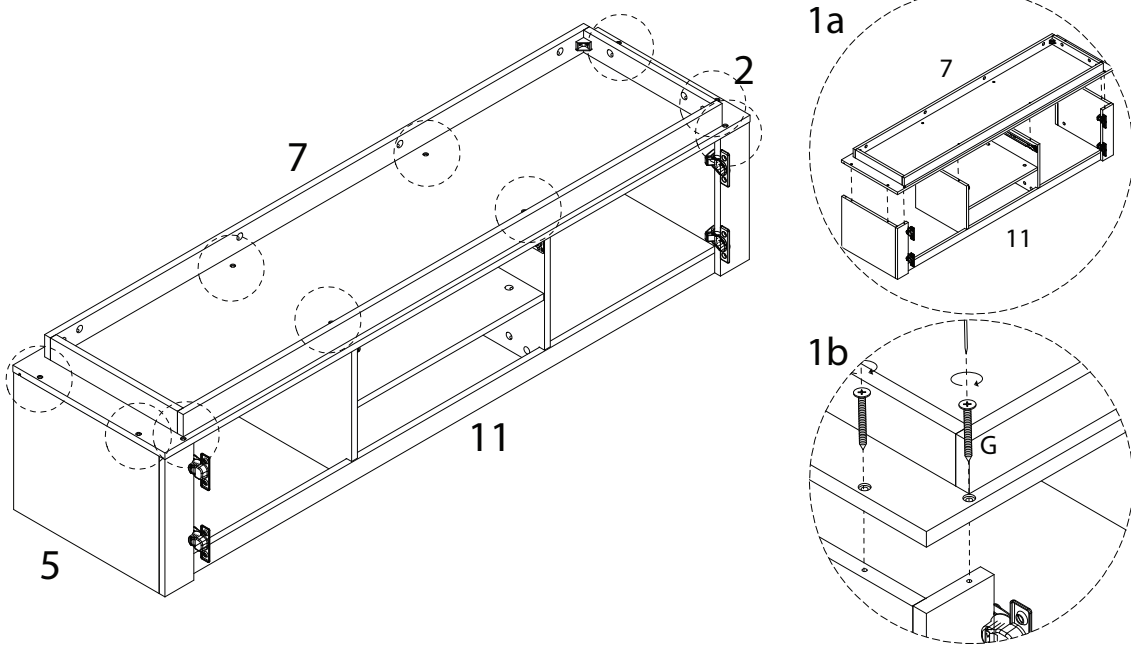
12

I



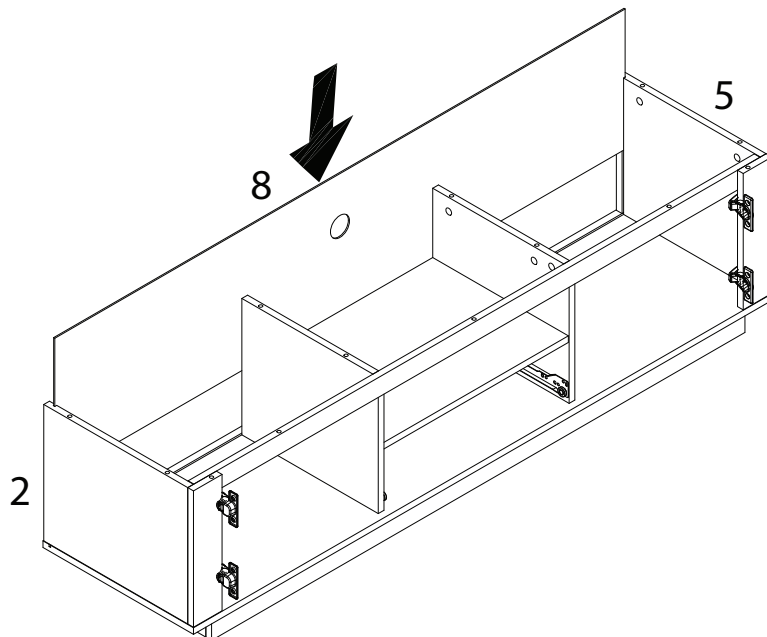
13

G  
M5  
x  
40  
x 10



14

8  
x 1

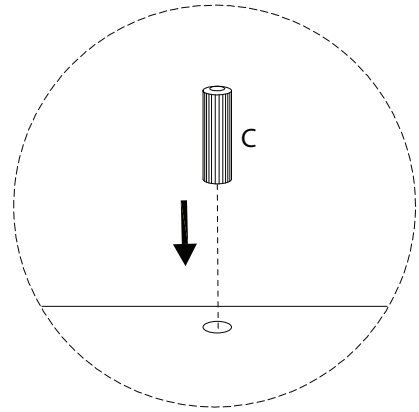
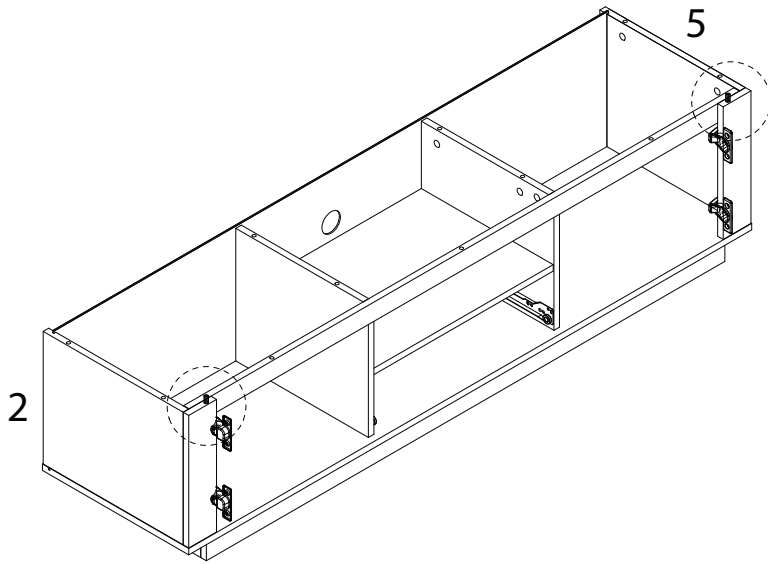


15

F



x 2



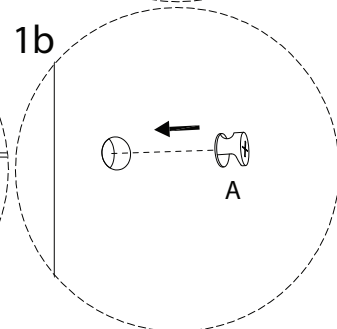
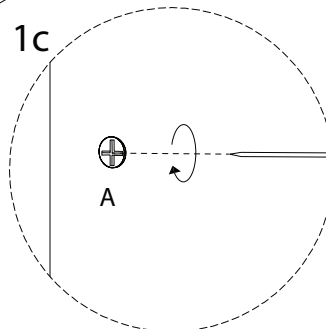
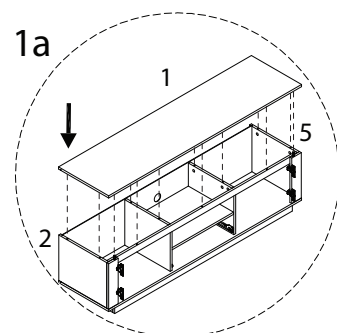
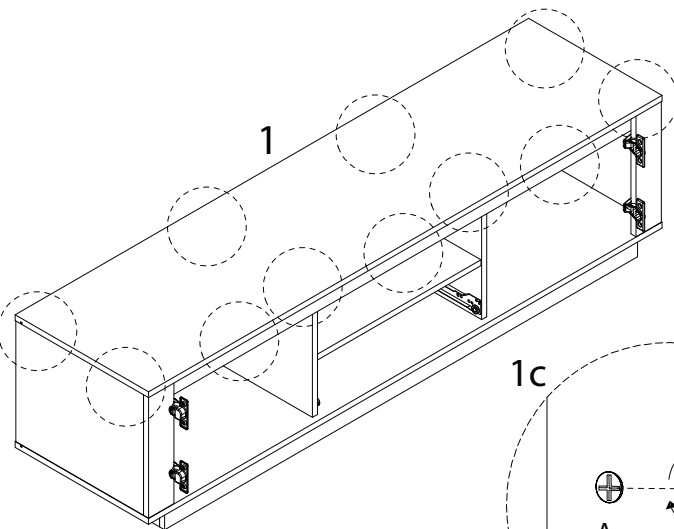
16

A

Ø15

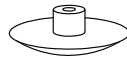


x 11

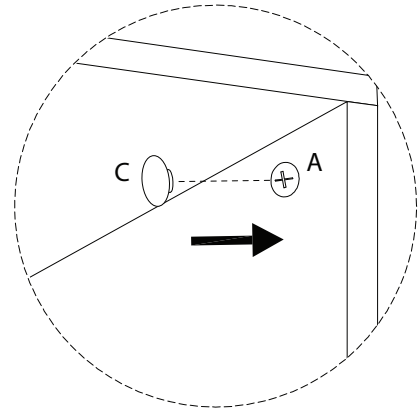
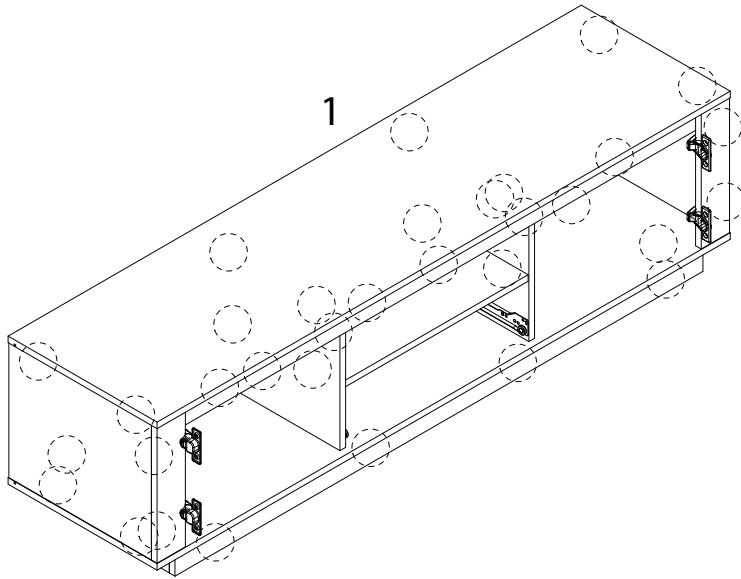


18

C



x 33

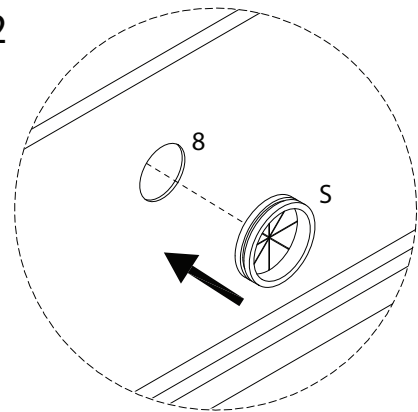
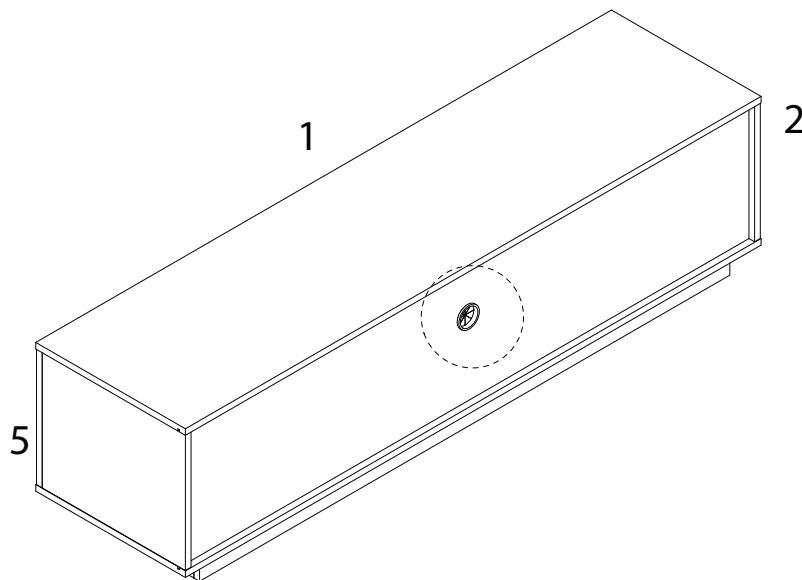


19

Q



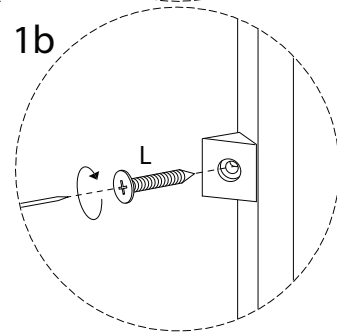
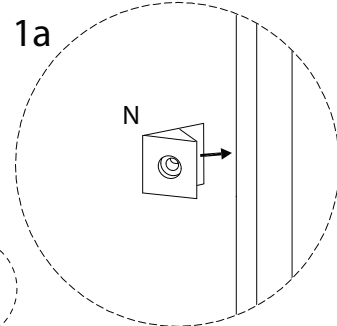
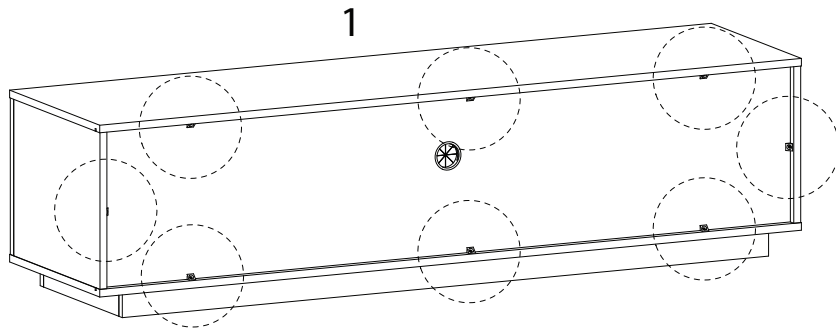
x 1



20

L  
M3  
x  
16  
x 8

N  
x 8

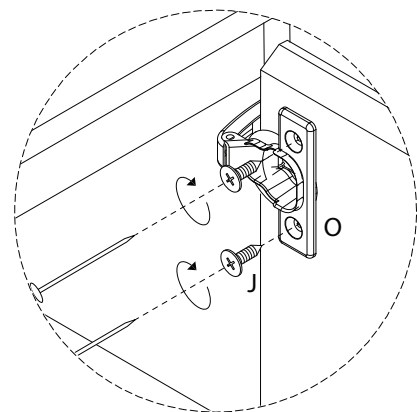
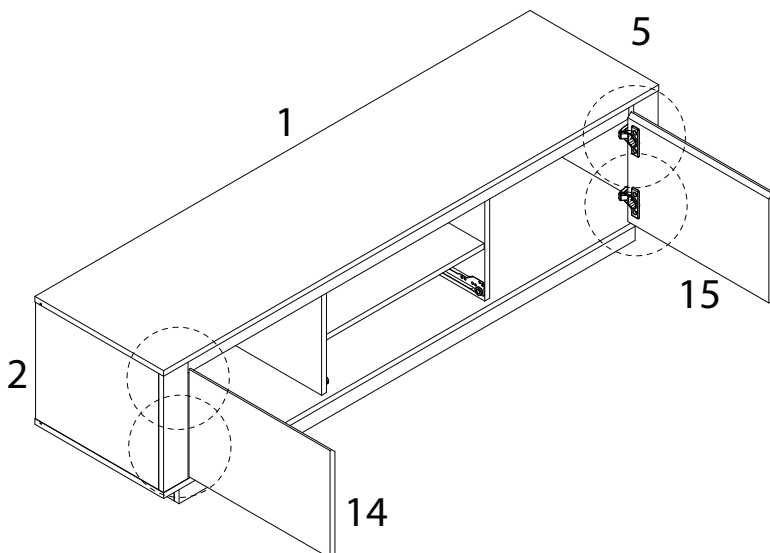


21

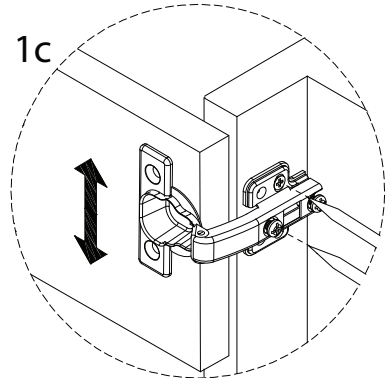
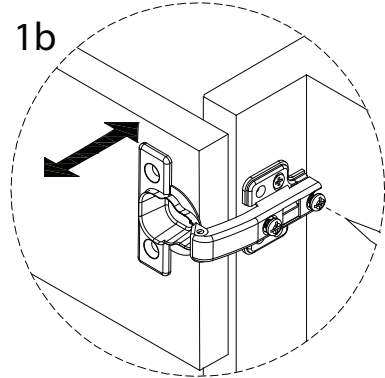
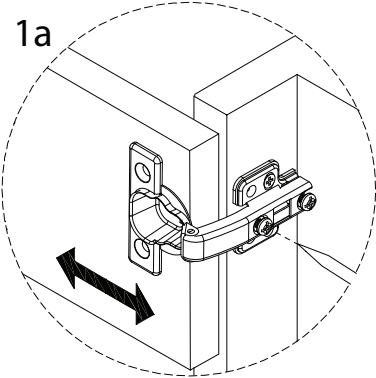
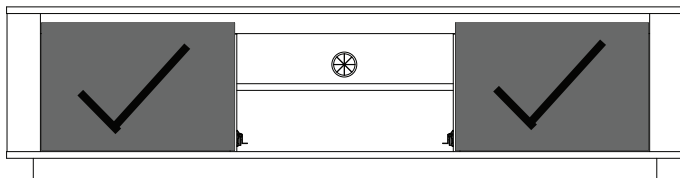
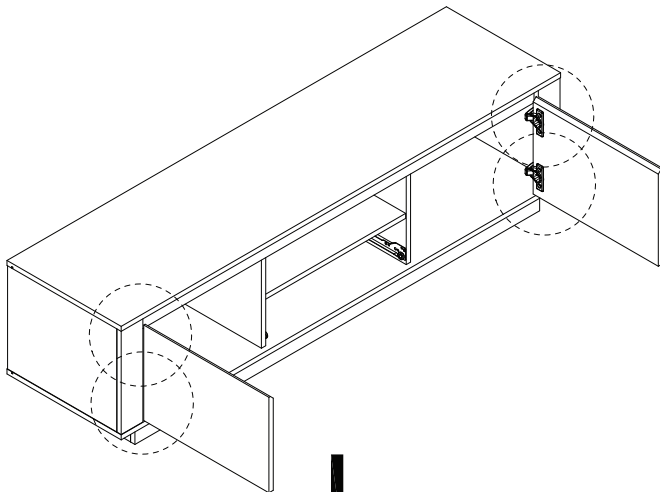
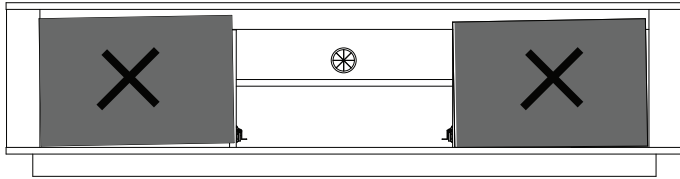
14  
x 1

15  
x 1

J  
M4  
x  
14  
x 8



!

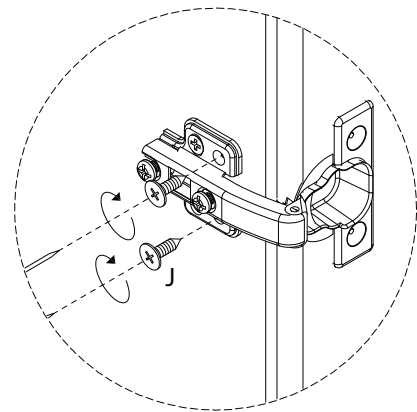
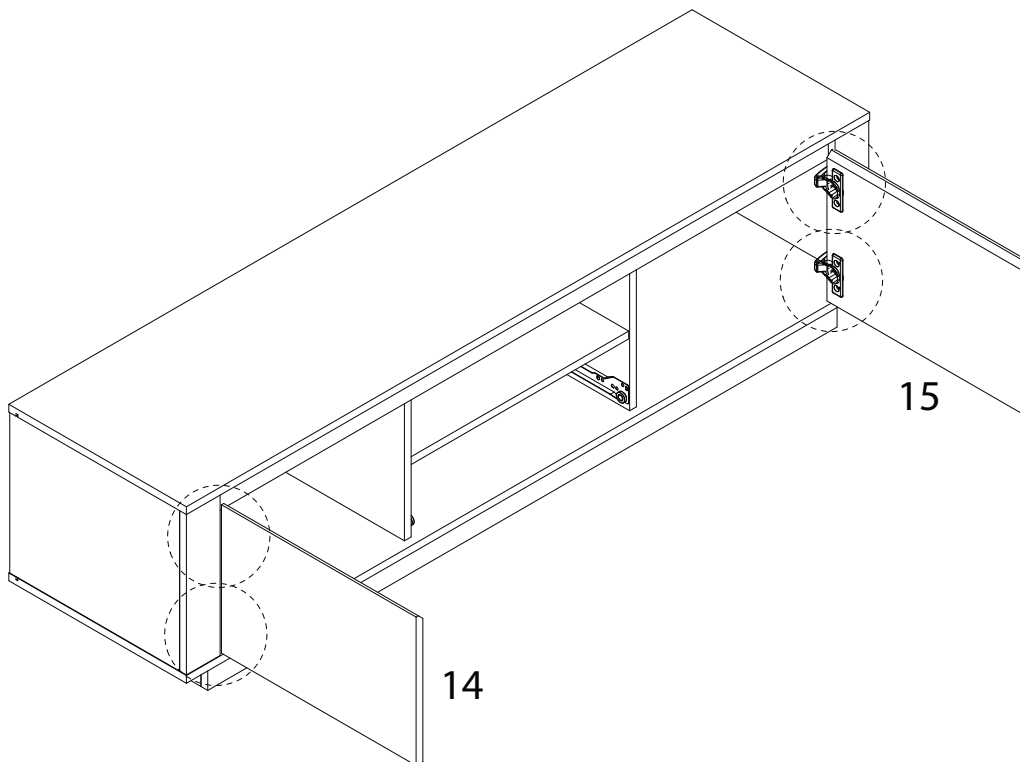


22

J

M4  
x  
14

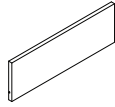
x 8





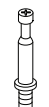
23

16

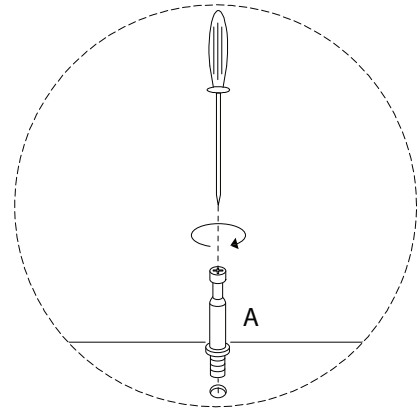
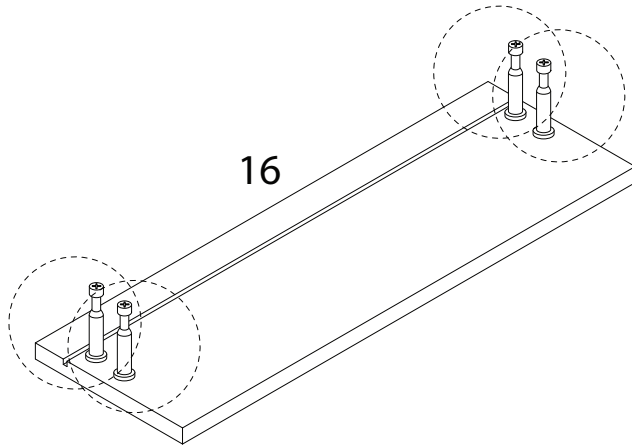


x 1

D

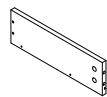


x 4



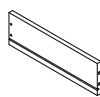
24

17



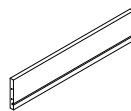
x 1

18



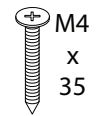
x 1

19

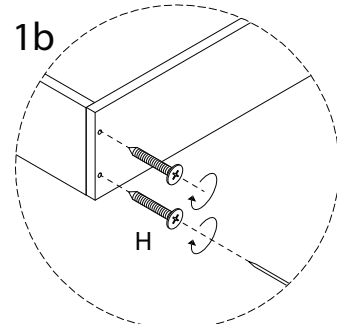
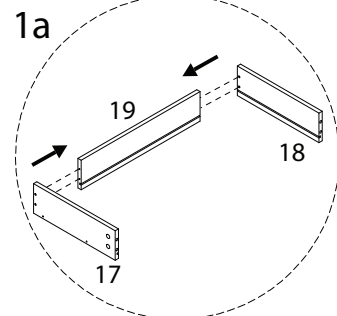
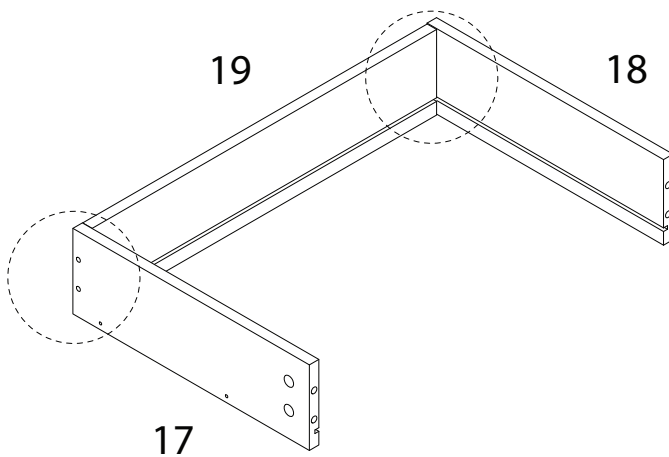


x 1

H

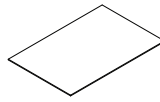


x 4

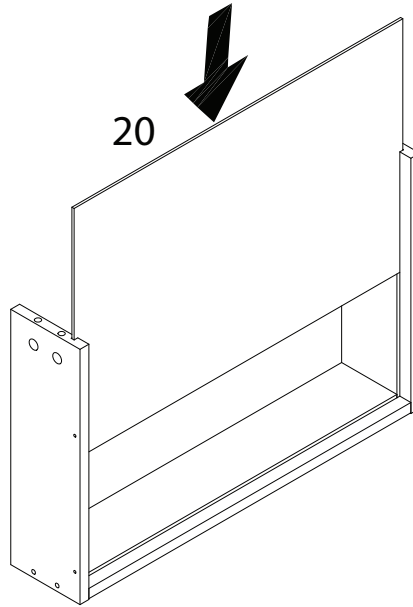


25

20



x 1



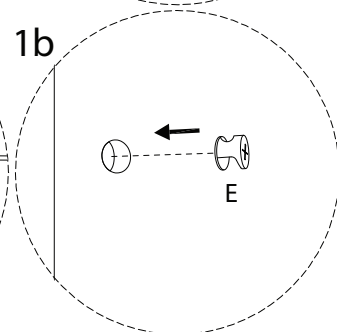
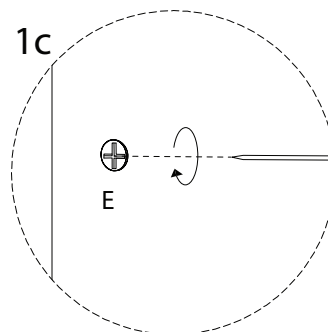
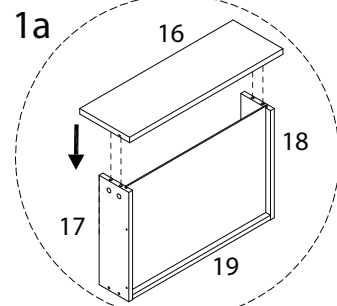
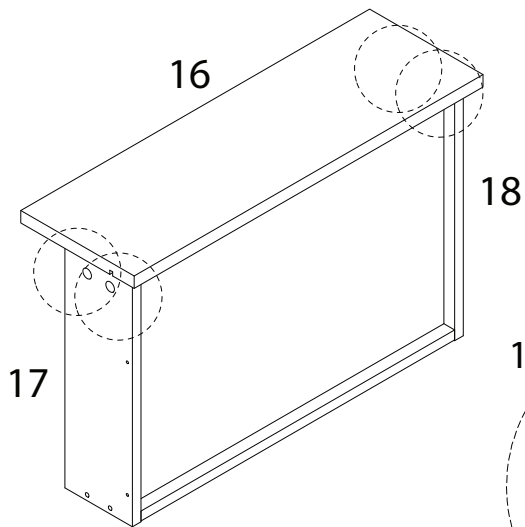
26

E

Ø12

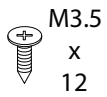


x 4



27

M



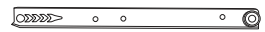
x 4

S1

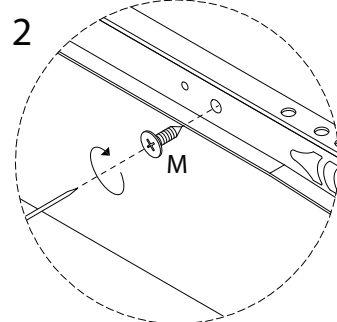
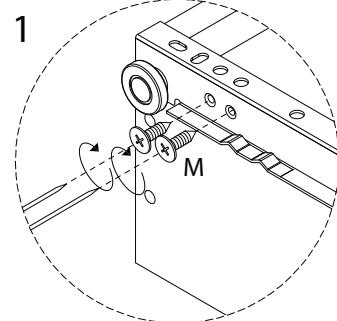
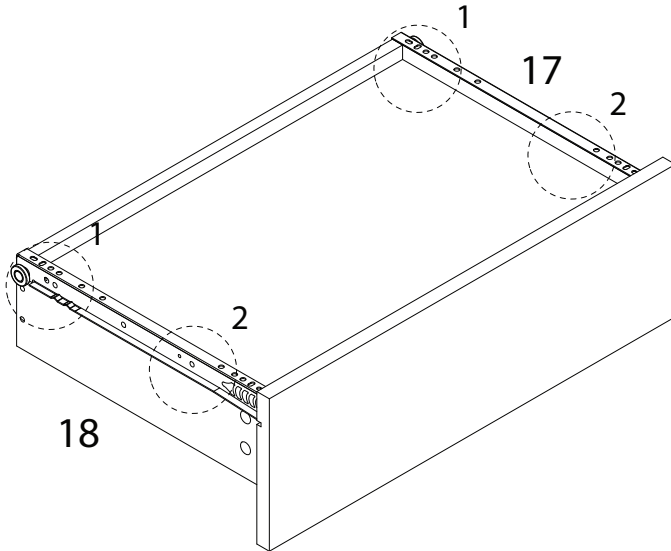


x 1

S2

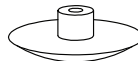


x 1

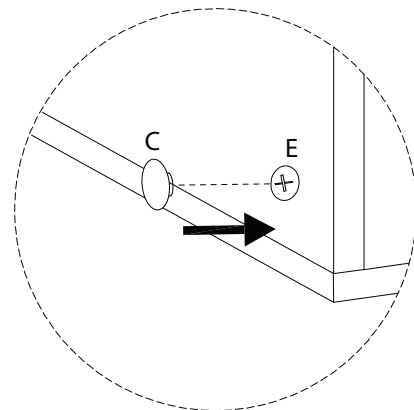
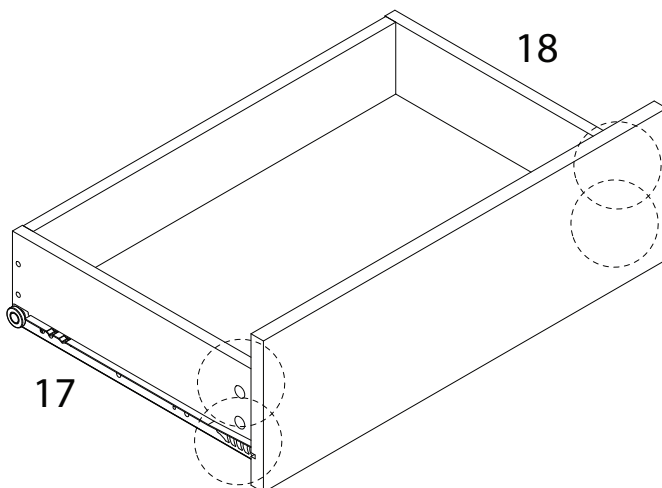


28

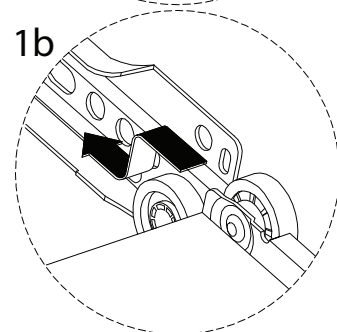
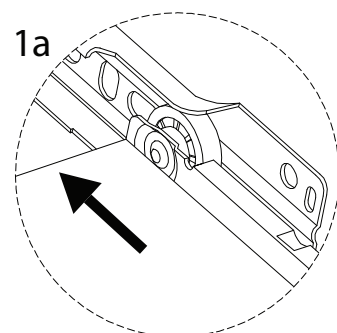
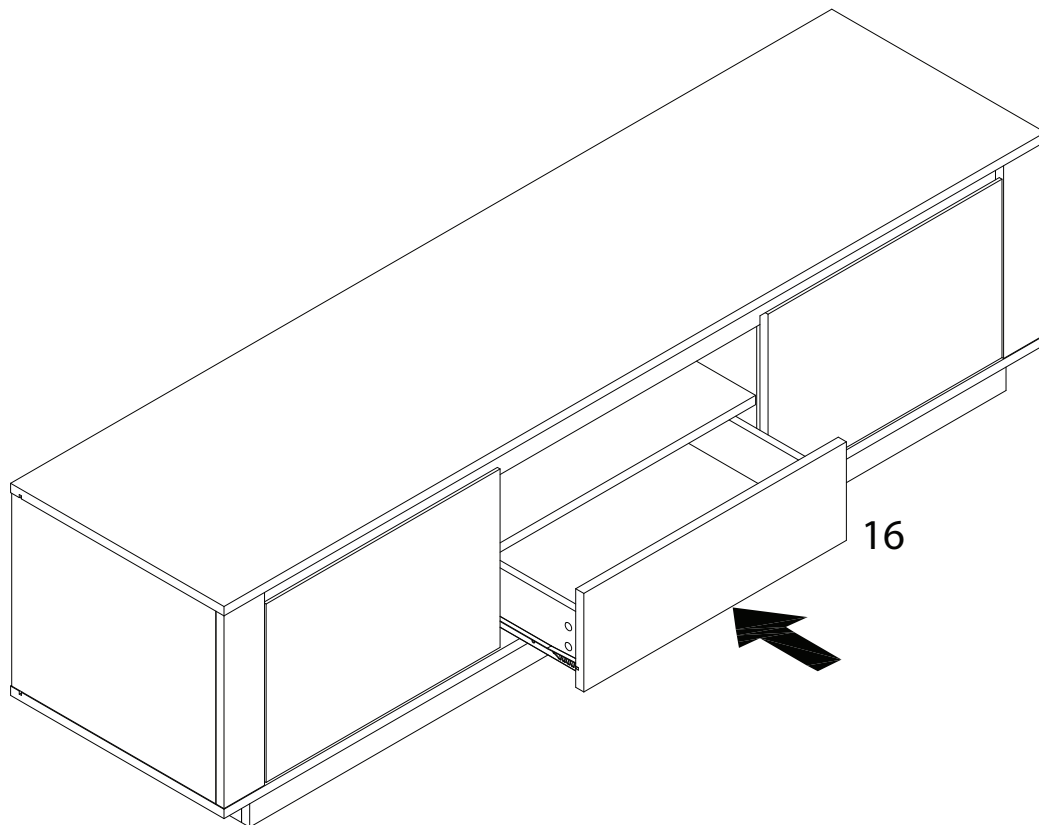
C



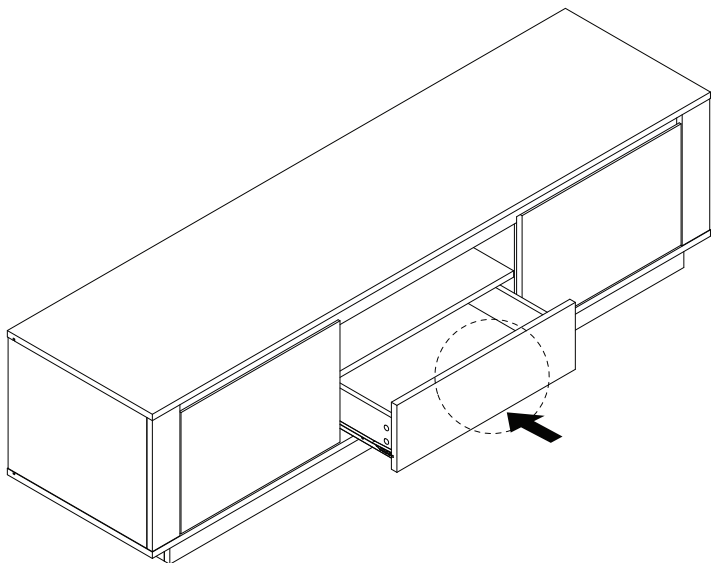
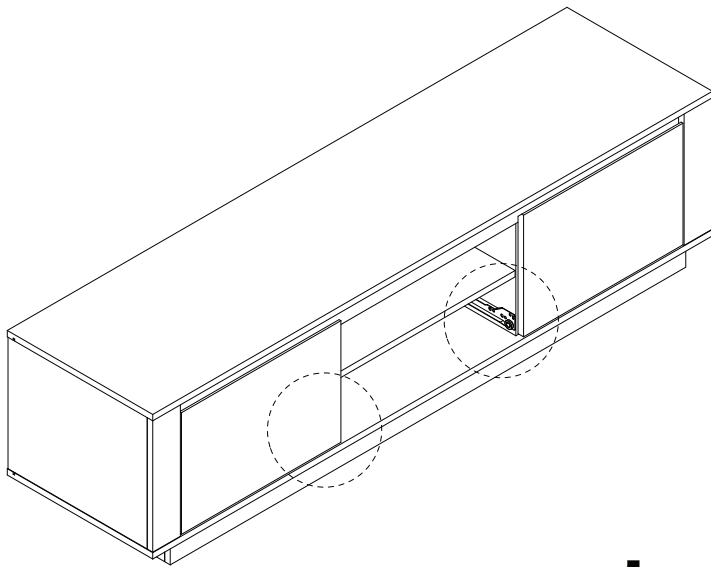
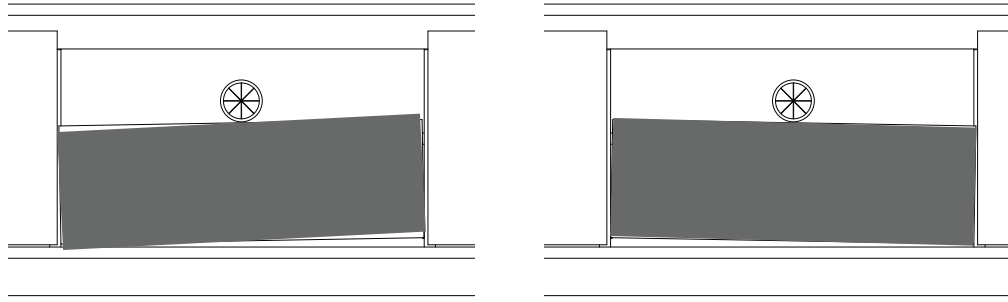
x 4



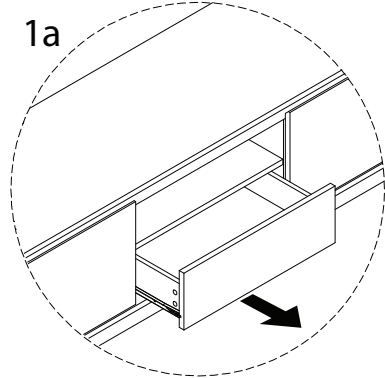
29



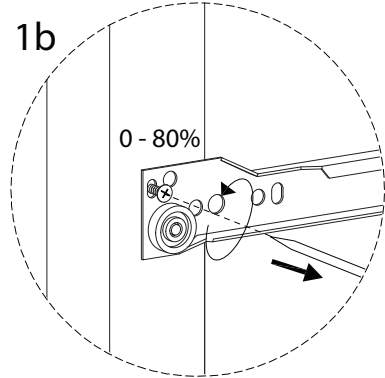
!



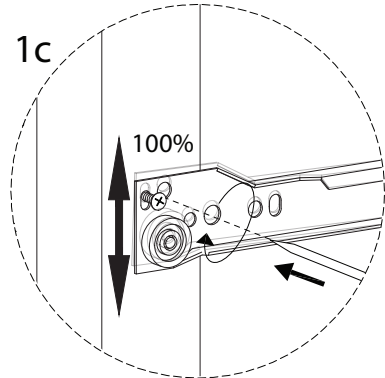
1a



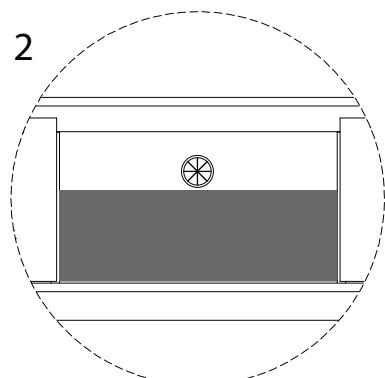
1b



1c



2



30

M

M3.5  
x  
12

x 6

