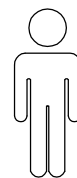
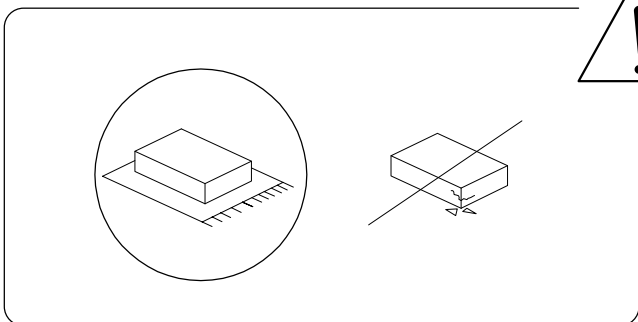
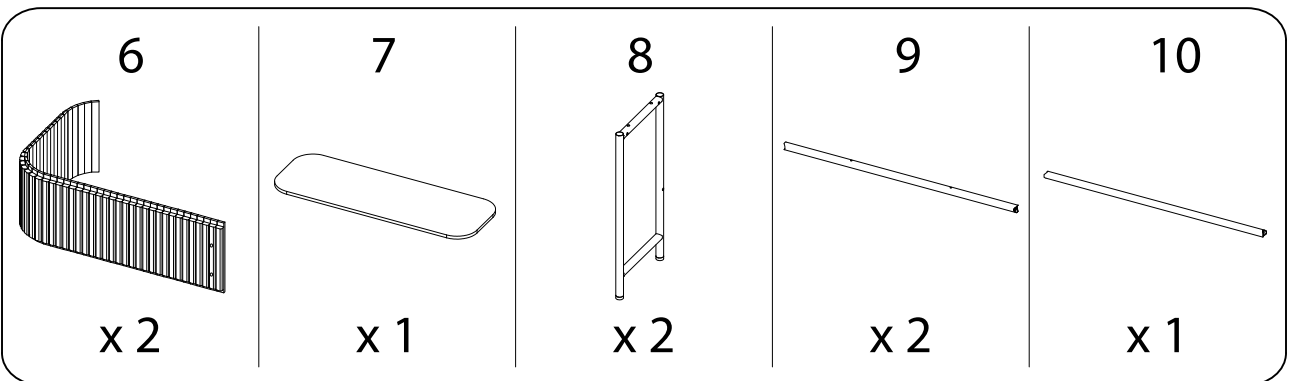
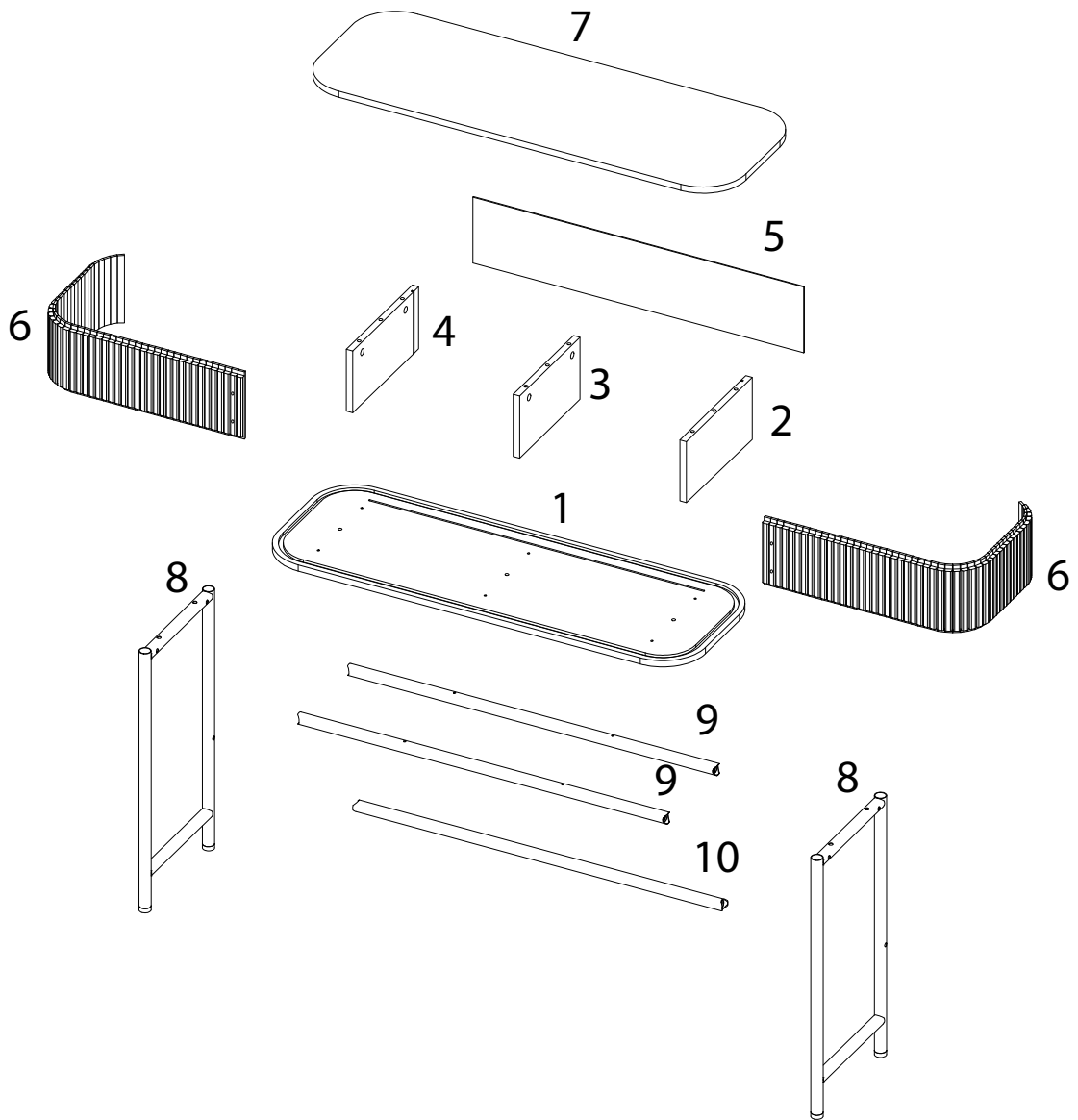
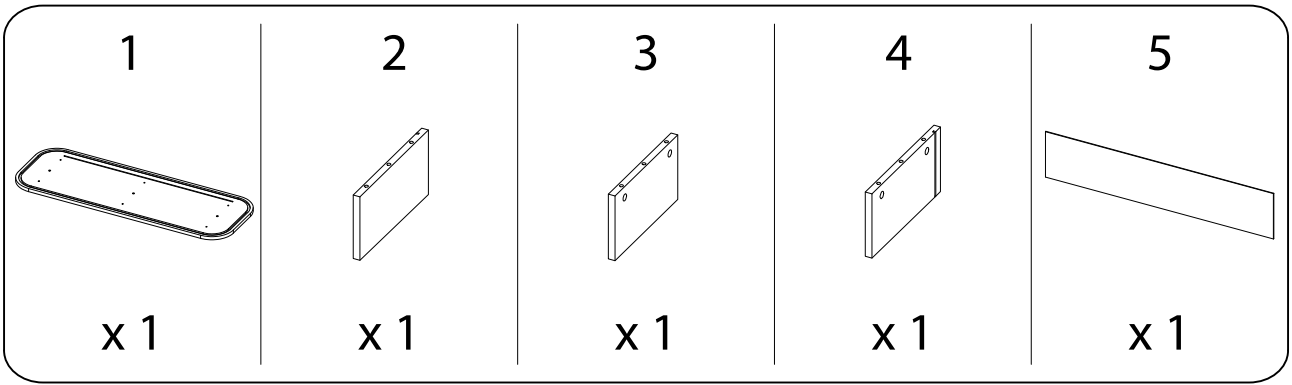
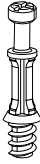
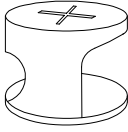
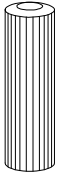
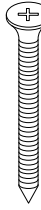
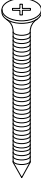
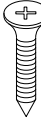

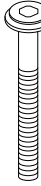
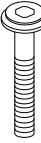
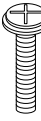
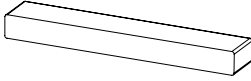
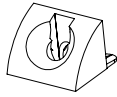
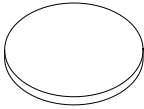
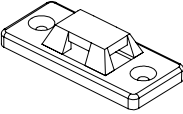
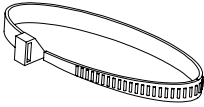



45'



2



<p>A</p>  <p>x 6</p>	<p>B</p>  <p>x 6</p>	<p>C</p>  <p>x 6</p>	<p>D</p>  <p>M8 x 50</p> <p>x 6</p>
<p>E</p>  <p>M8 x 38</p> <p>x 4</p>	<p>F</p>  <p>M5 x 19</p> <p>x 4</p>	<p>G</p>  <p>M6 x 15</p> <p>x 2</p>	<p>H</p>  <p>M6 x 50</p> <p>x 6</p>
<p>I</p>  <p>M6 x 35</p> <p>x 4</p>	<p>J</p>  <p>M4 x 25</p> <p>x 4</p>	<p>K</p>  <p>x 2</p>	<p>L</p>  <p>x 4</p>
<p>M</p>  <p>x 6</p>	<p>N</p>  <p>x 2</p>	<p>O</p>  <p>x 1</p>	<p>P</p>  <p>x 1</p>

1

2



x 1

3



x 1

4

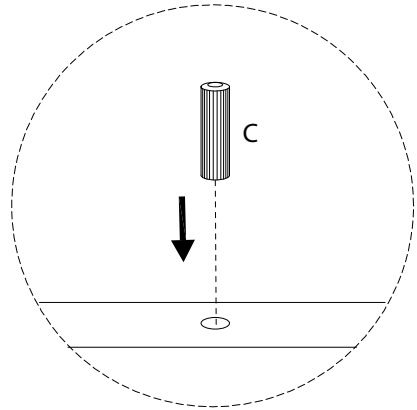
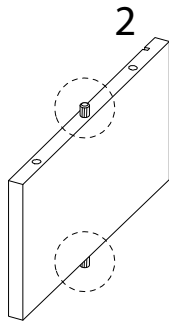
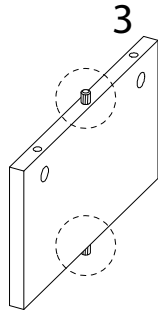
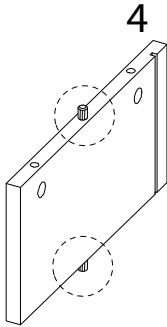


x 1

C

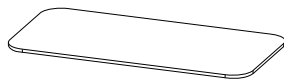


x 6



2

7

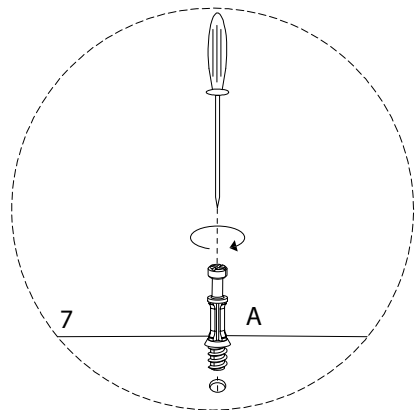
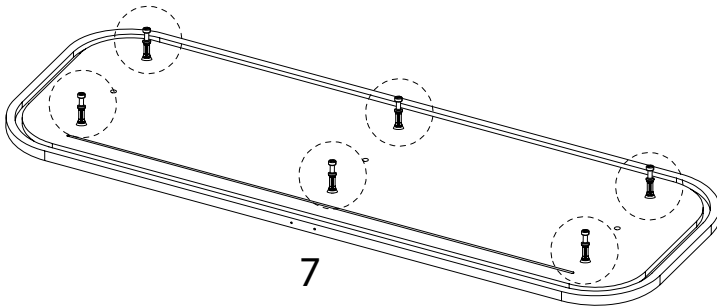


x 1

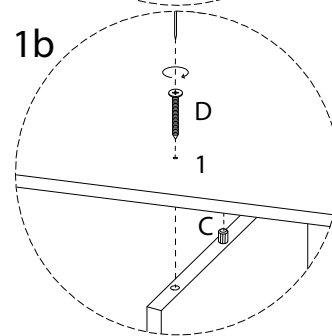
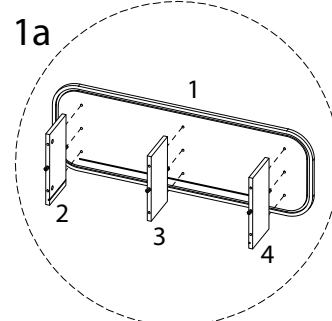
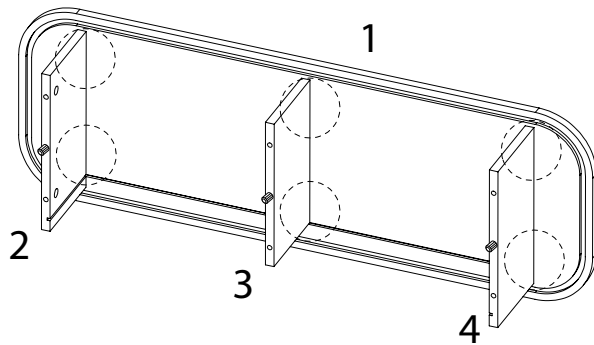
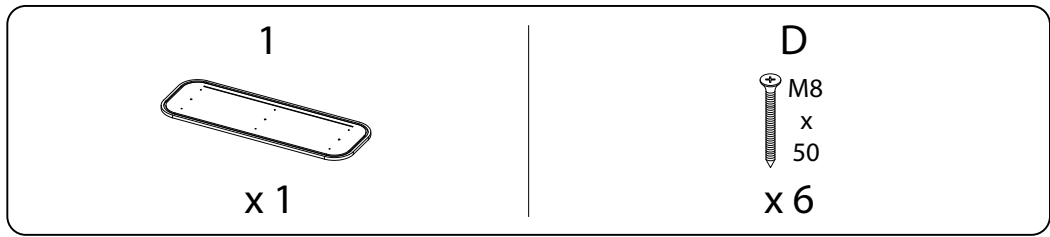
A



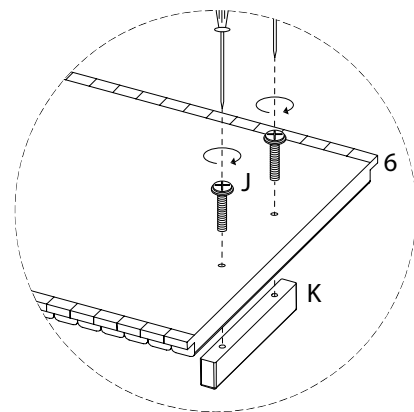
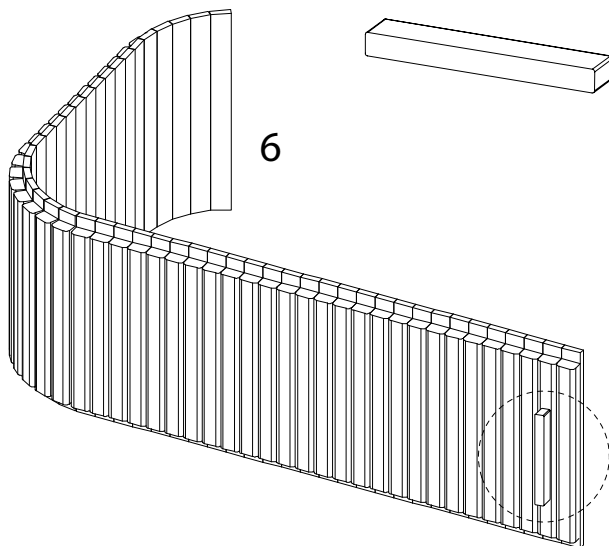
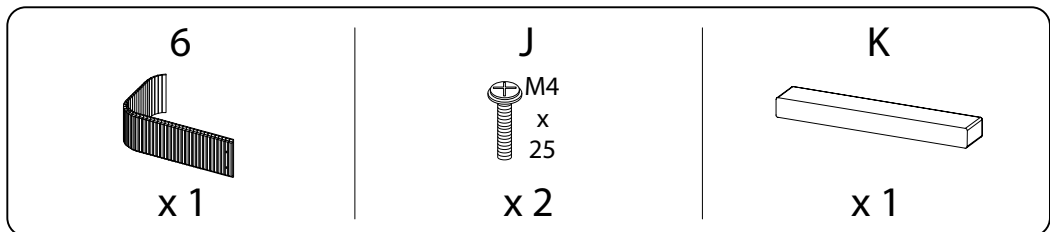
x 6



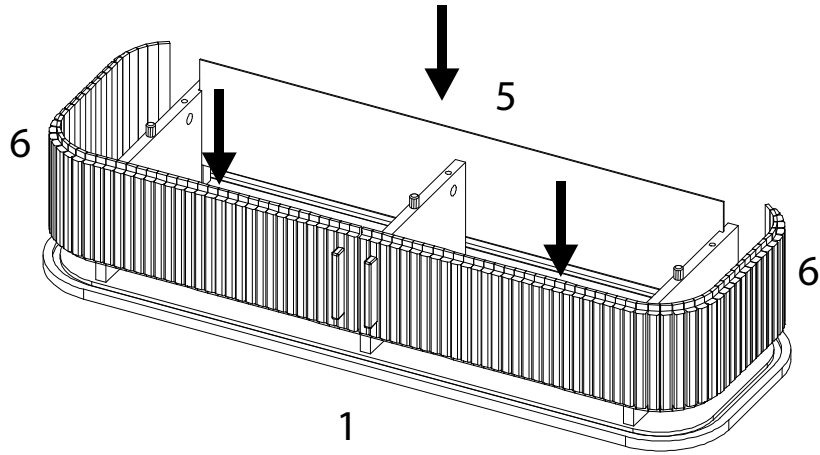
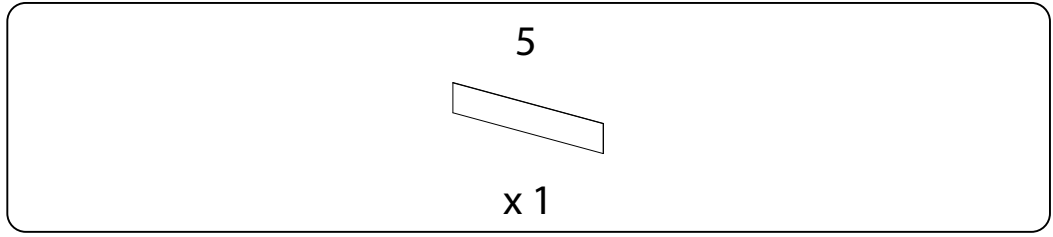
3



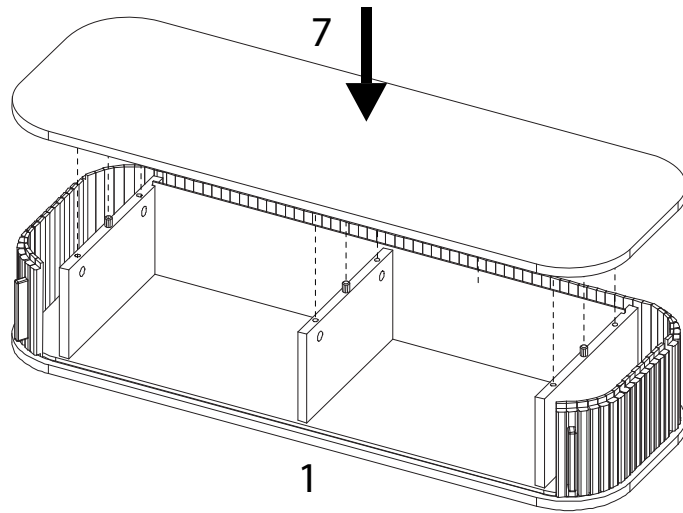
4 x 2



5



6



7

B

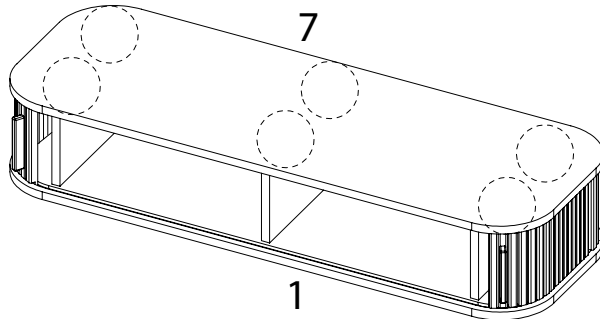


x 6

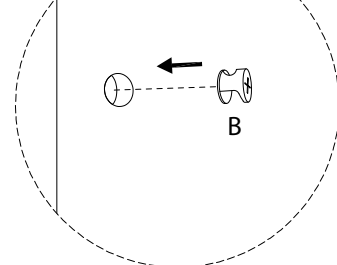
M



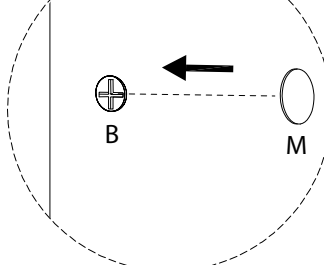
x 6



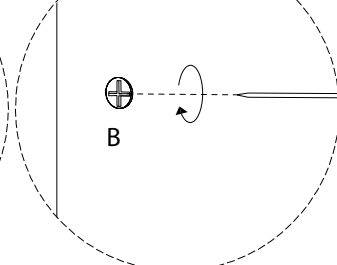
1a



1c



1b



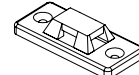
8

G

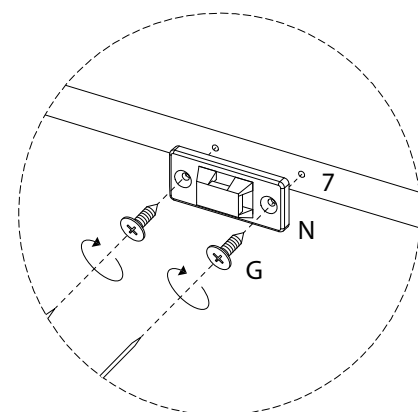
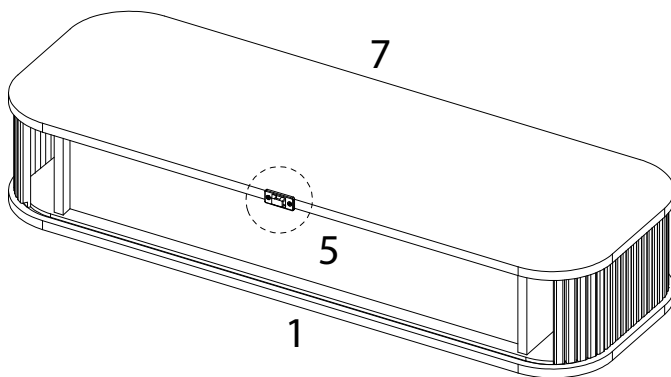


x 2

N

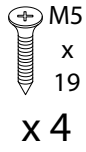


x 1

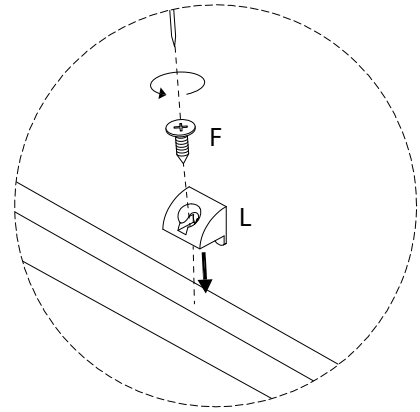
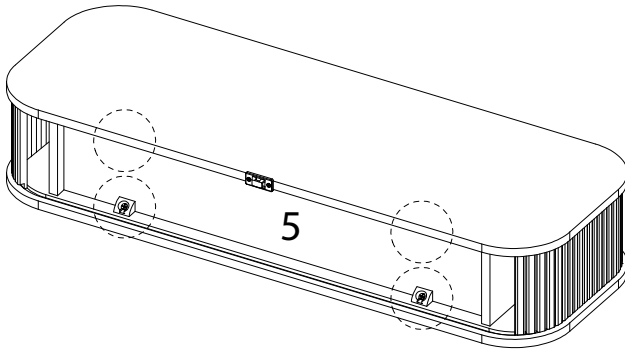
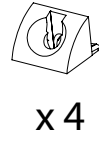


9

F



L



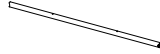
10

8



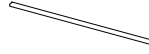
x1

9



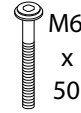
x2

10



x1

H

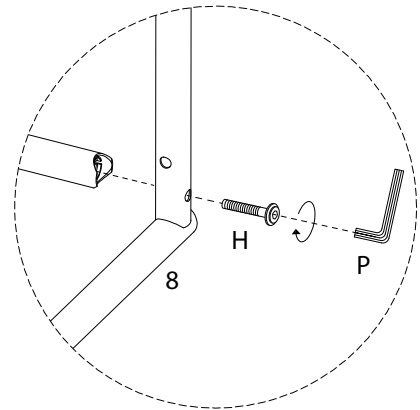
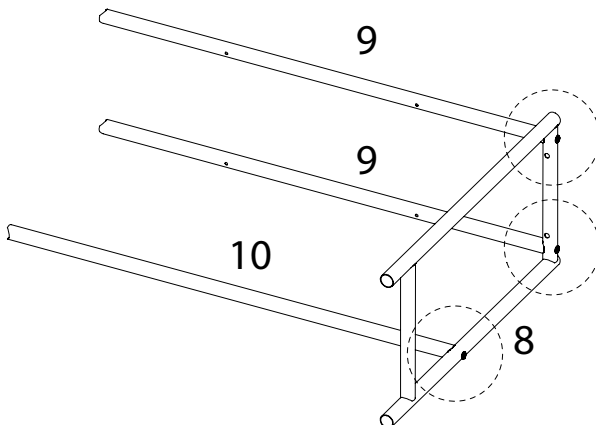


x3

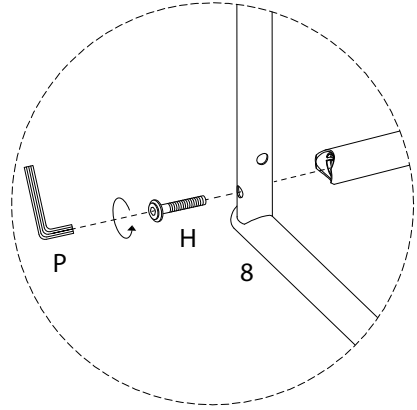
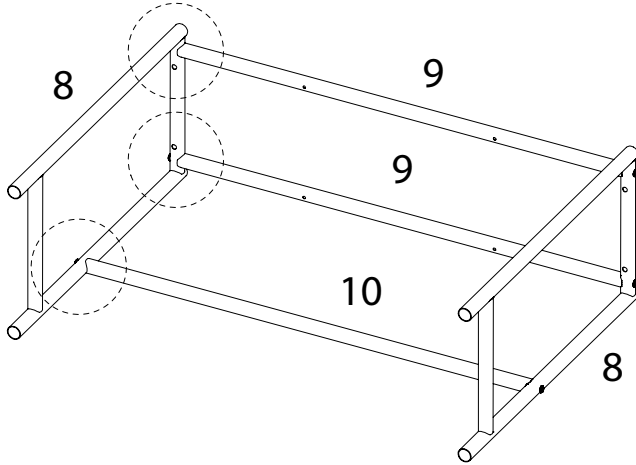
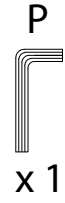
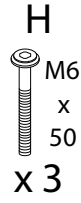
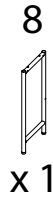
P



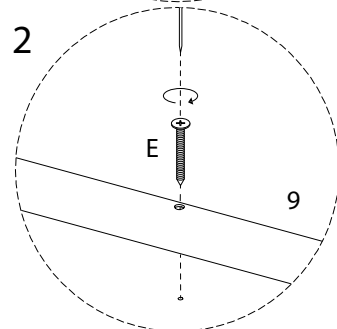
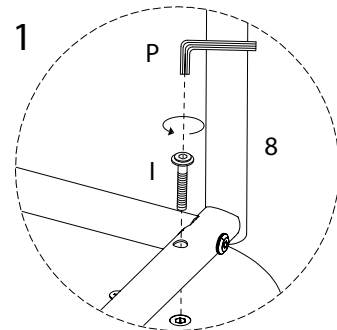
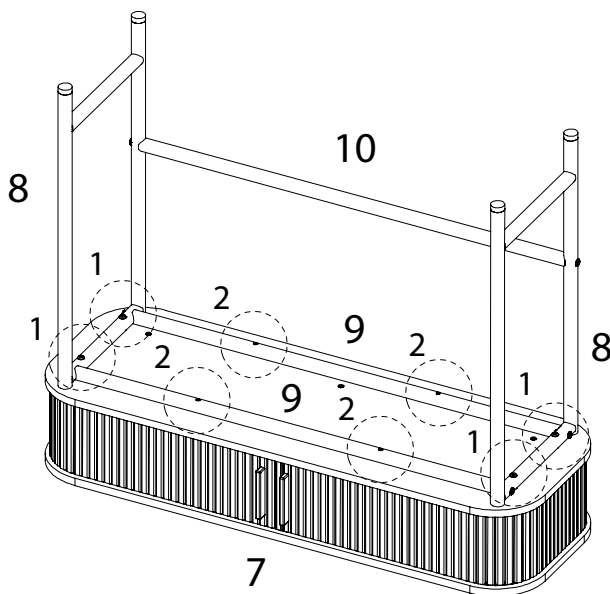
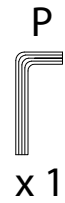
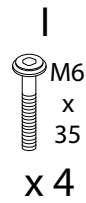
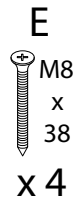
x1



11

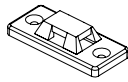


12



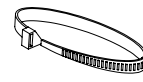
13

N



x1

O



x1

