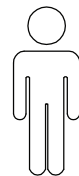
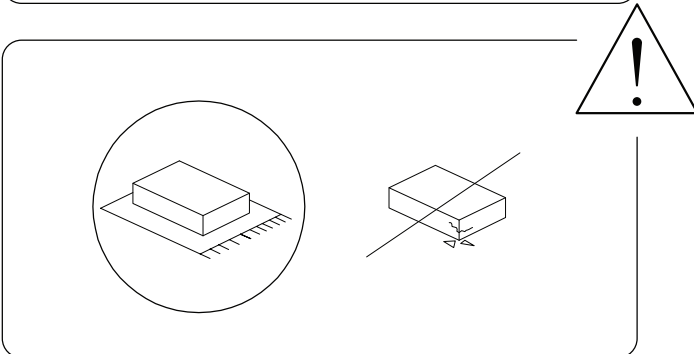
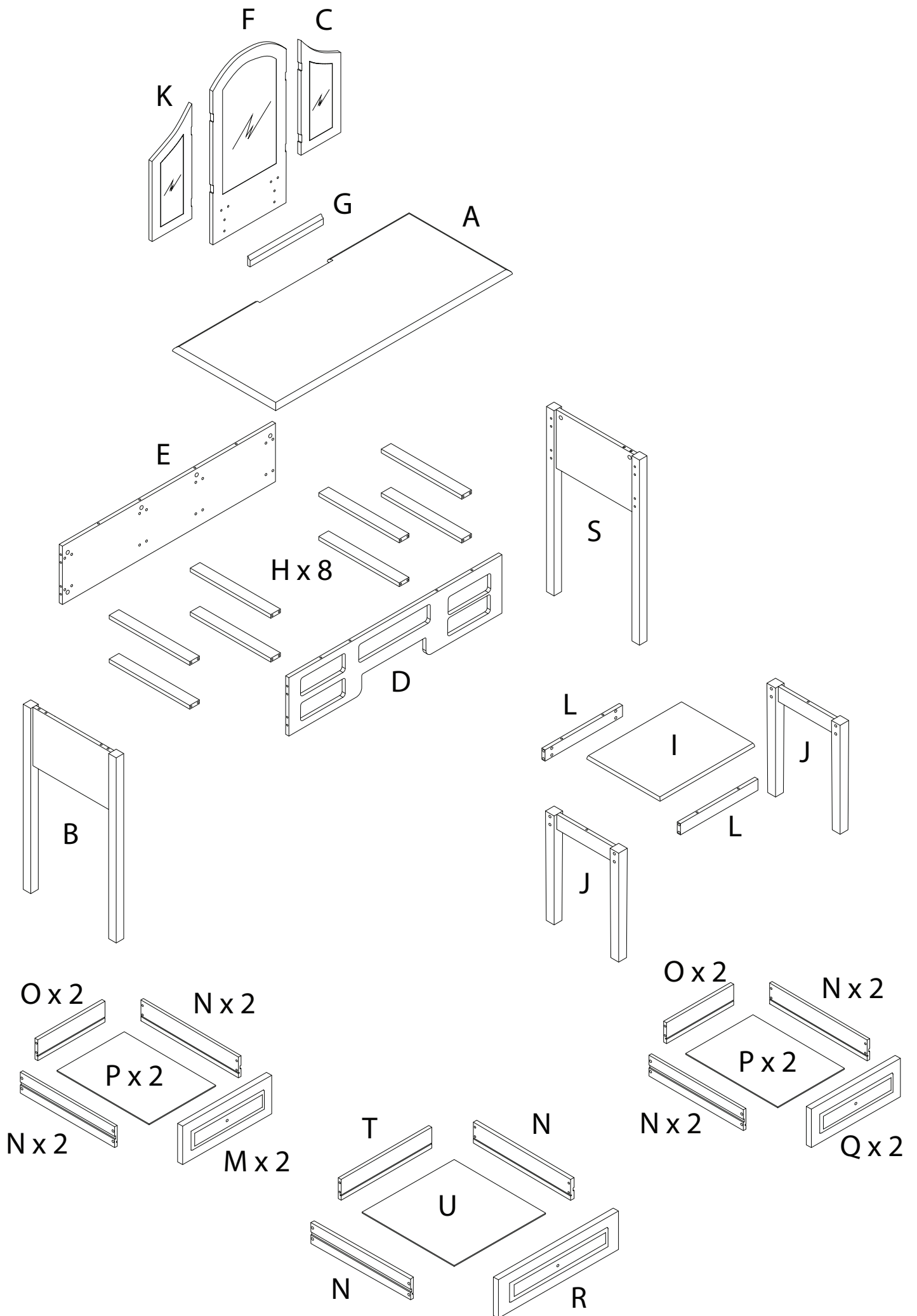
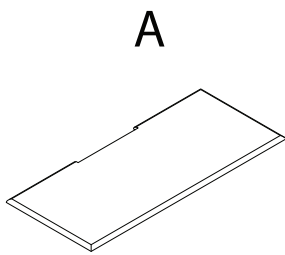


60'

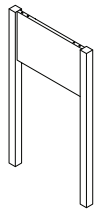


2

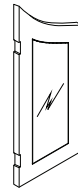




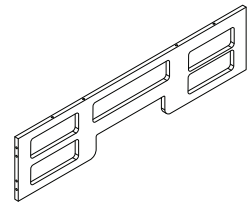
x 1



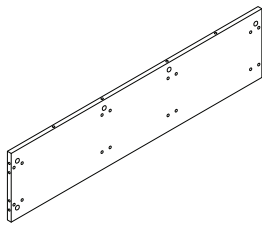
x 1



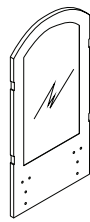
x 1



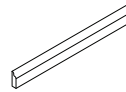
x 1



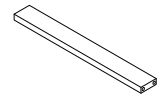
x 1



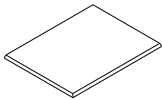
x 1



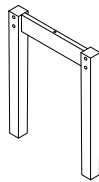
x 1



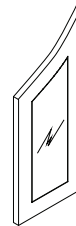
x 8



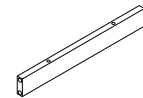
x 1



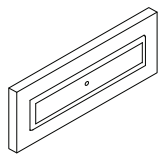
x 2



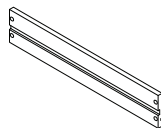
x 1



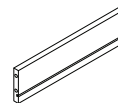
x 2



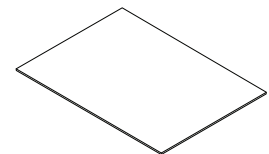
x 2



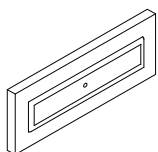
x 10



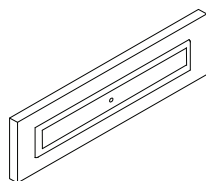
x 4



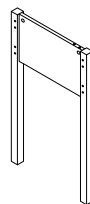
x 4



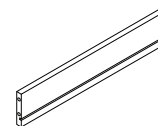
x 2



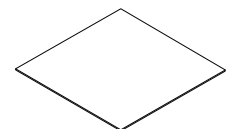
x 1




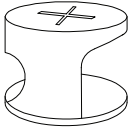

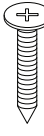
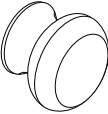
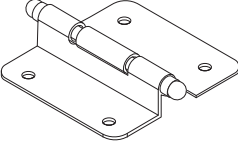
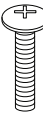
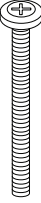

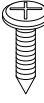
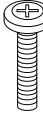


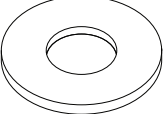

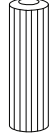
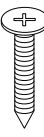
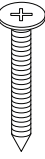
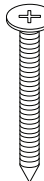
x 1



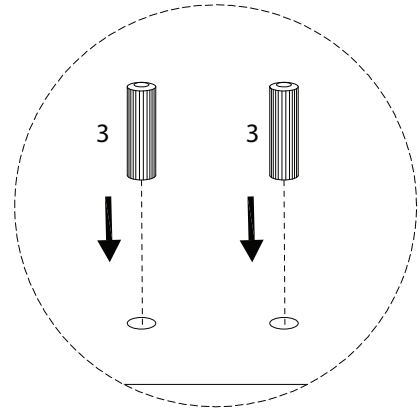
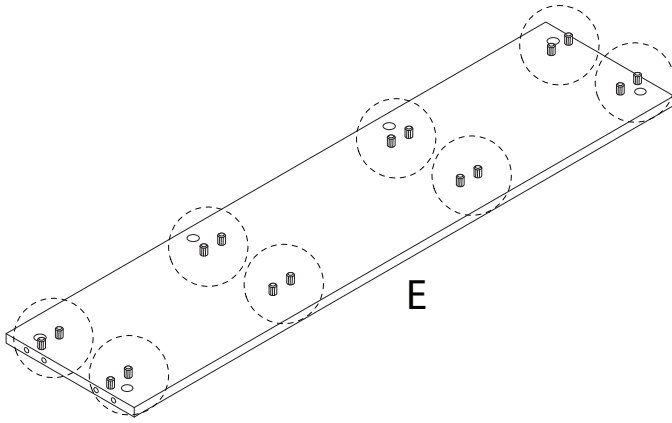
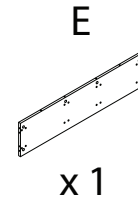
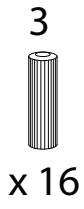
x 1



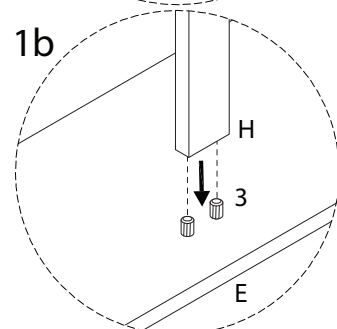
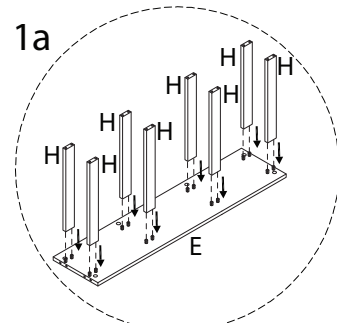
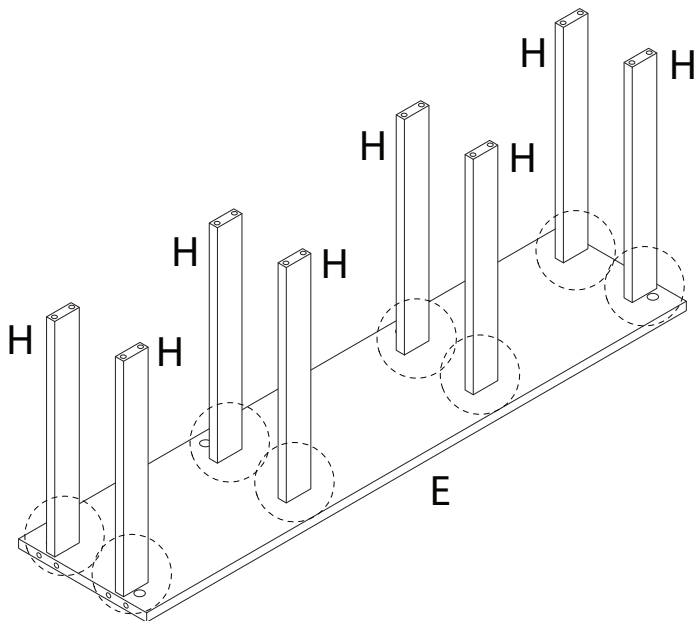
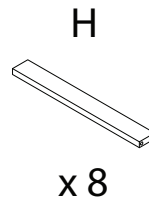
x 1

<p>1</p>  <p>x 16</p>	<p>2</p>  <p>x 16</p>	<p>3</p>  <p>x 48</p>	<p>4</p>  <p>M3 x 25</p> <p>x 40</p>
<p>5</p>  <p>x 5</p>	<p>6</p>  <p>x 4</p>	<p>7</p>  <p>M4 x 25</p> <p>x 5</p>	<p>8</p>  <p>M6 x 70</p> <p>x 8</p>
<p>9</p>  <p>x 8</p>	<p>10</p>  <p>M2.5 x 15</p> <p>x 2</p>	<p>11</p>  <p>M6 x 25</p> <p>x 4</p>	<p>12</p>  <p>x 2</p>
<p>13</p>  <p>x 2</p>	<p>14</p>  <p>x 4</p>	<p>15</p>  <p>M3 x 12</p> <p>x 16</p>	<p>16</p>  <p>x 2</p>
<p>17</p>  <p>M4 x 25</p> <p>x 2</p>	<p>18</p>  <p>M4 x 35</p> <p>x 2</p>	<p>19</p>  <p>M4 x 45</p> <p>x 6</p>	

1



2

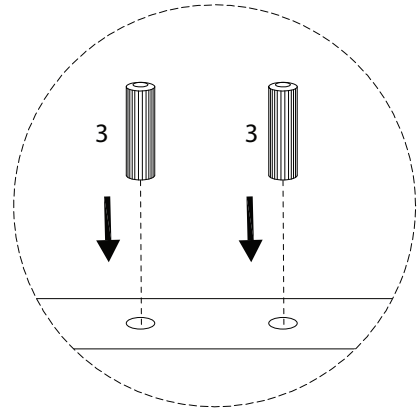
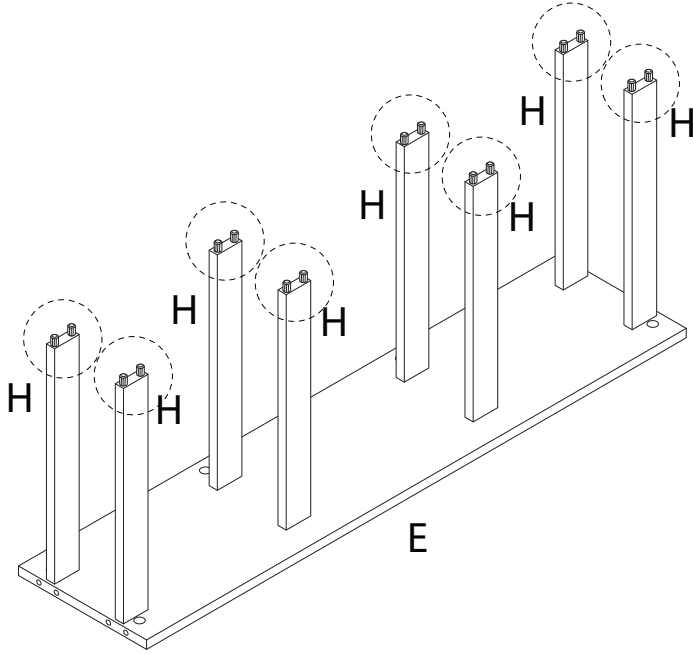


3

3

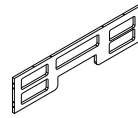


x 16

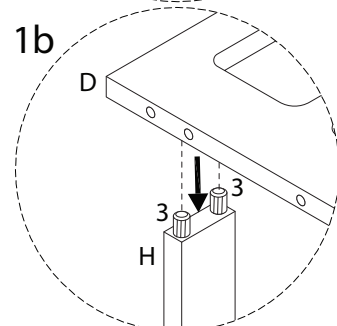
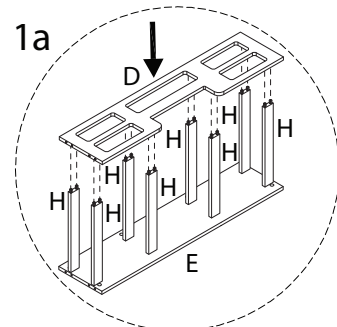
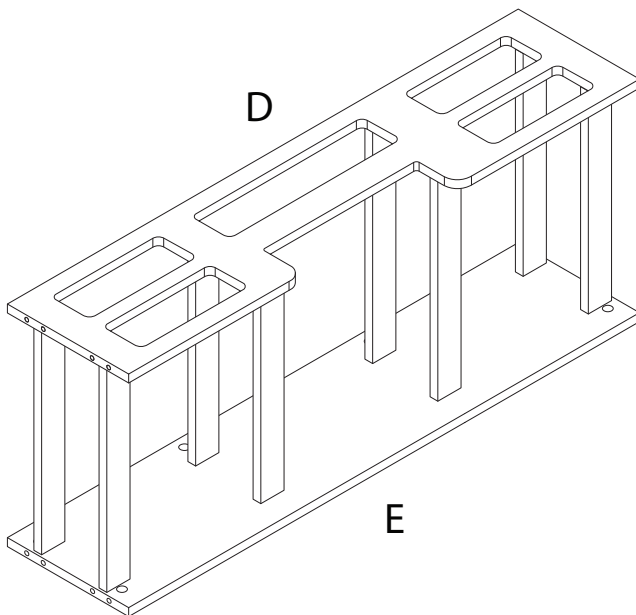


4

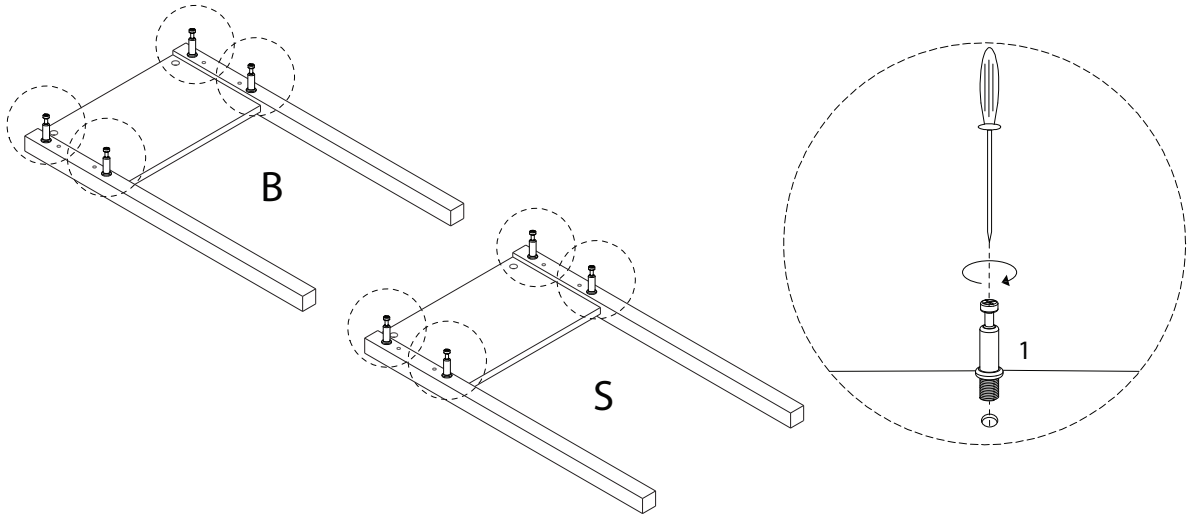
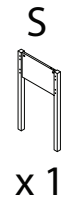
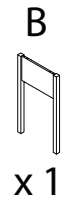
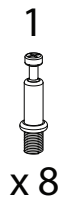
D



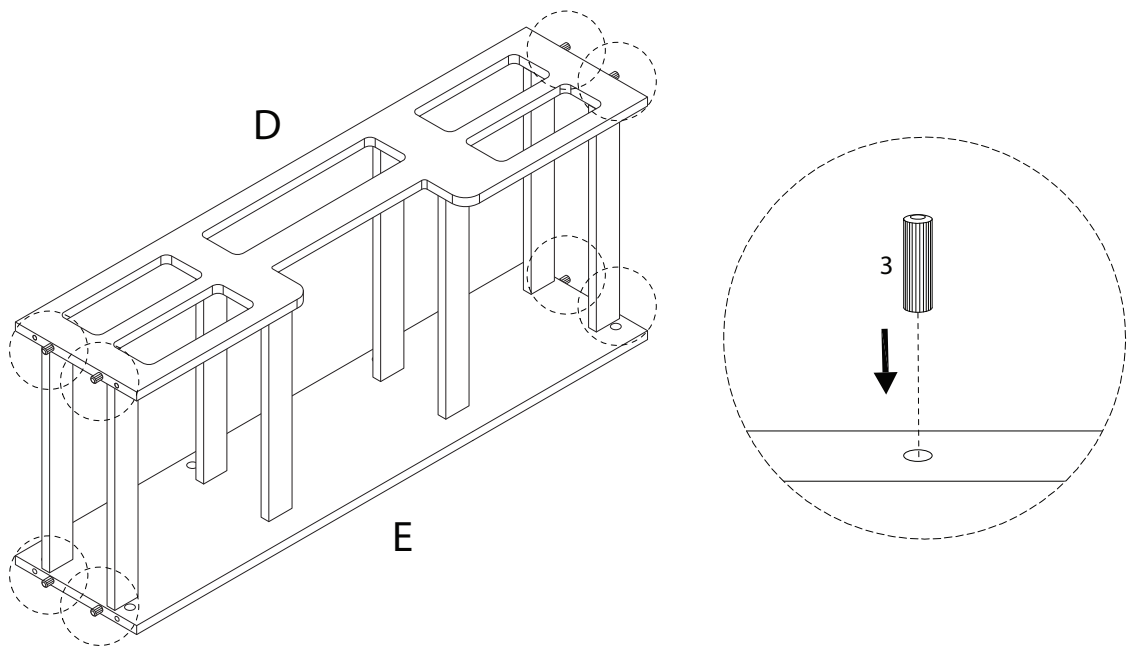
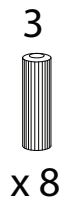
x 1



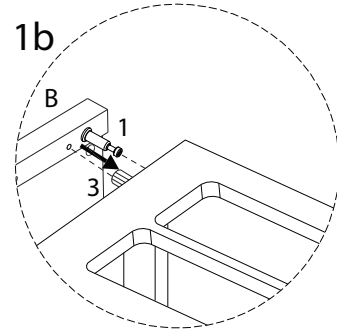
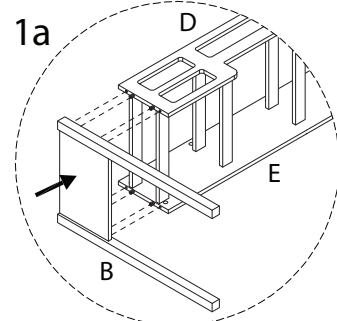
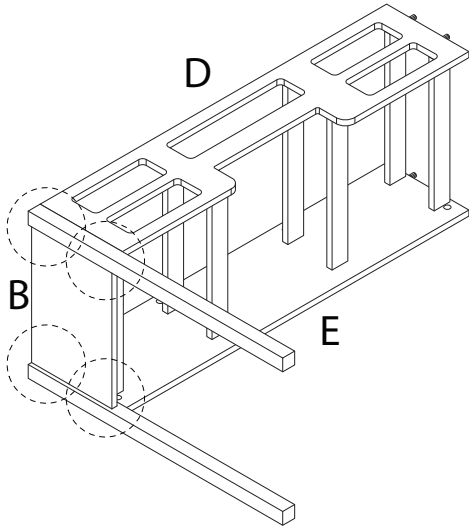
5



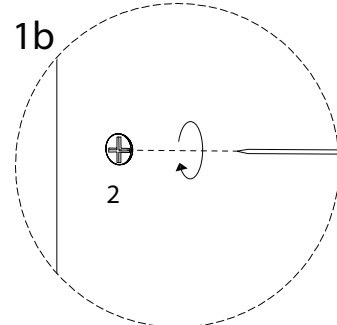
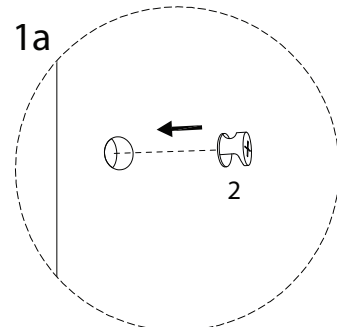
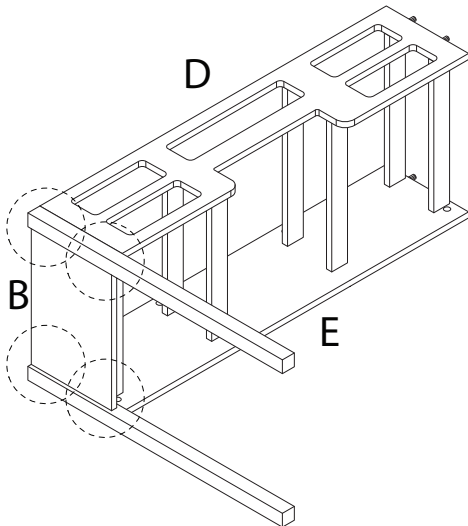
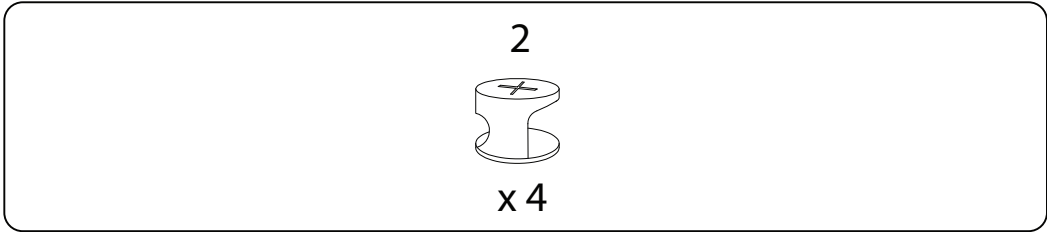
6



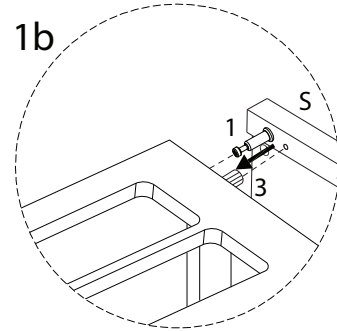
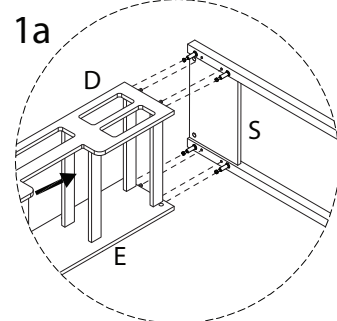
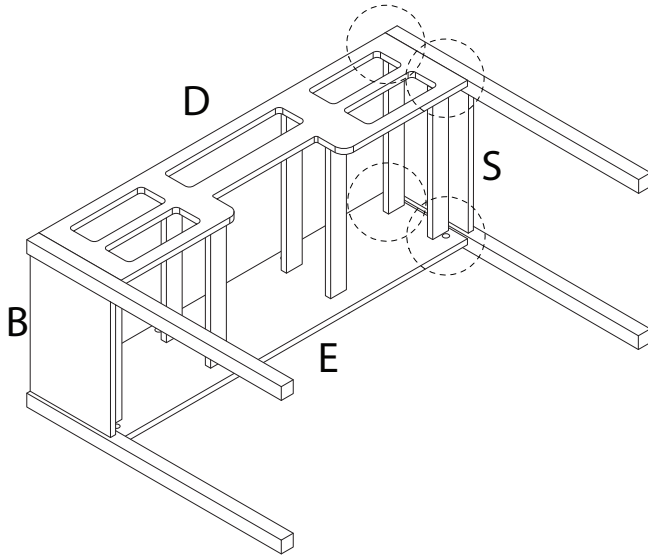
7



8



9

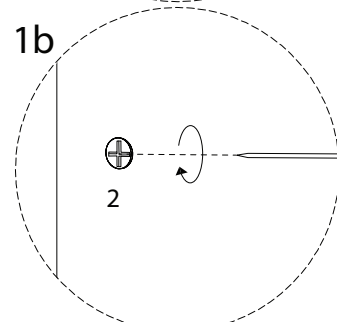
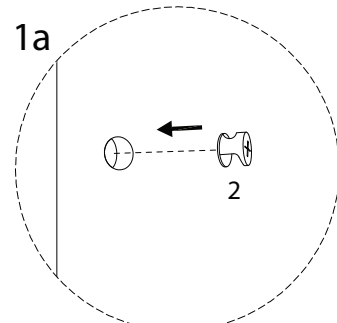
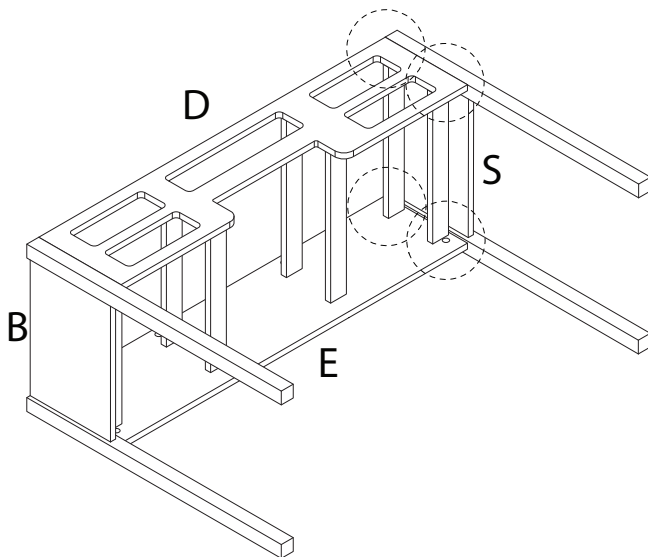


10

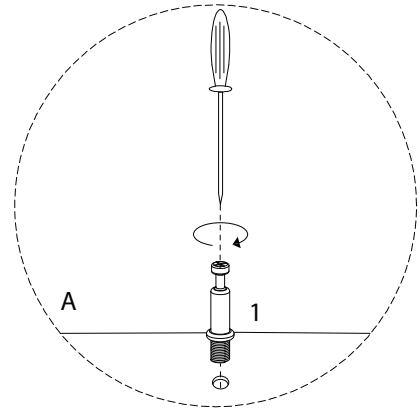
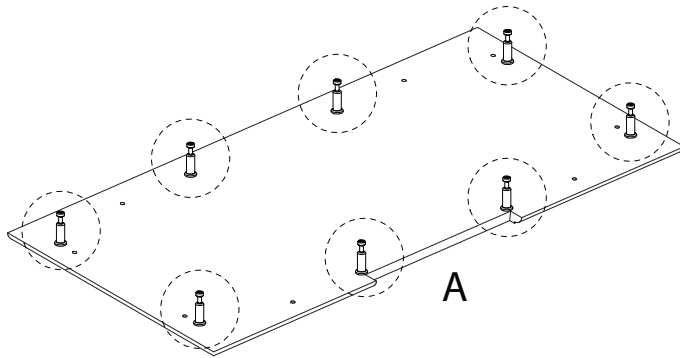
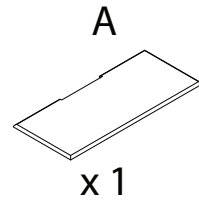
2



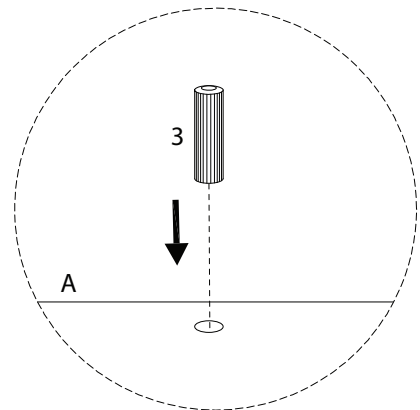
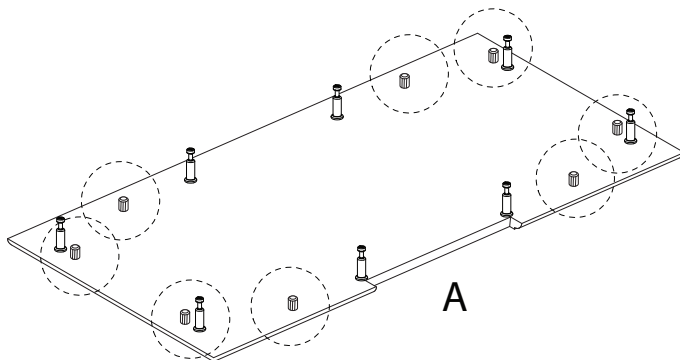
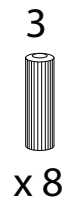
x4



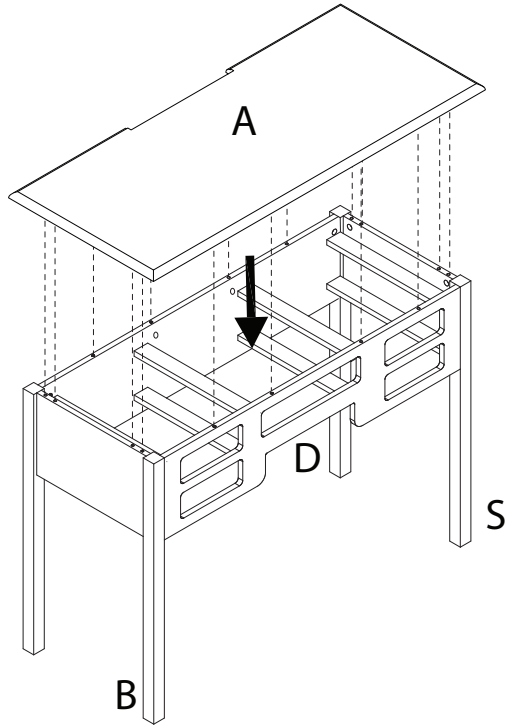
11



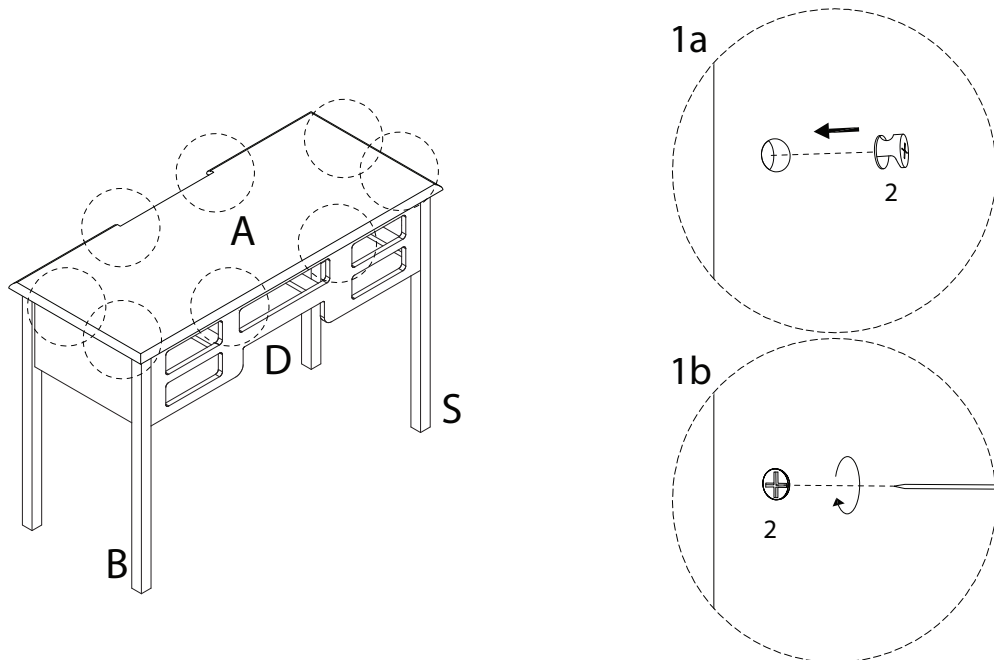
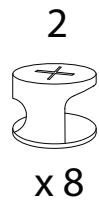
12



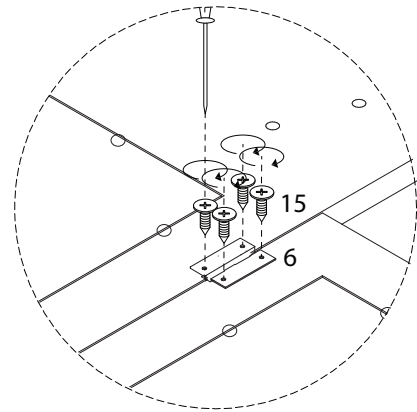
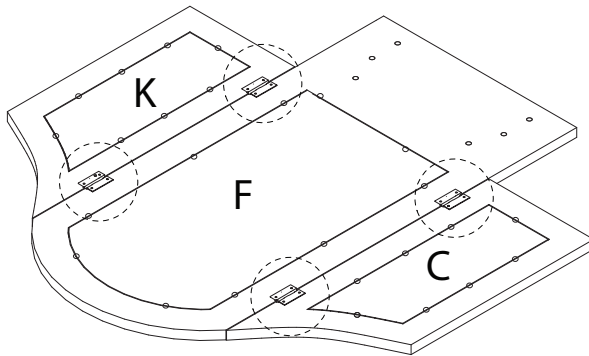
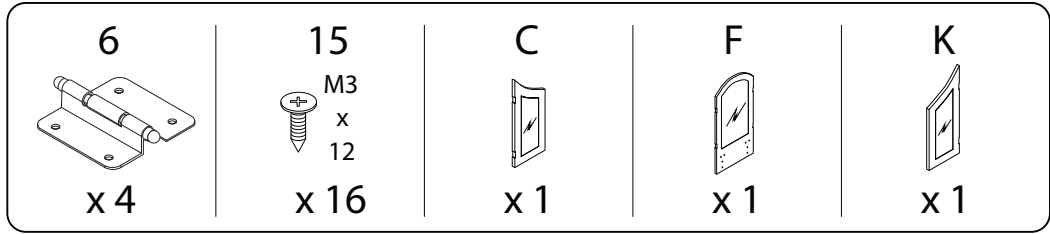
13



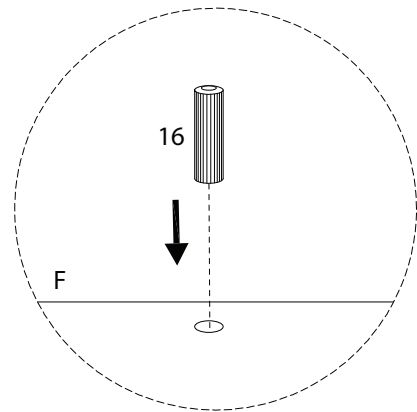
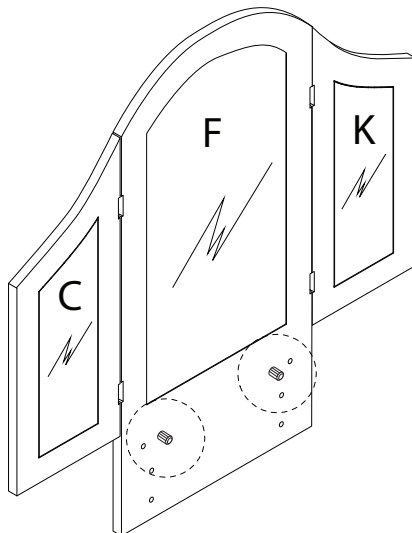
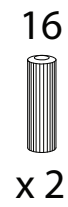
14



15



16



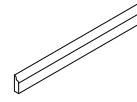
17

17

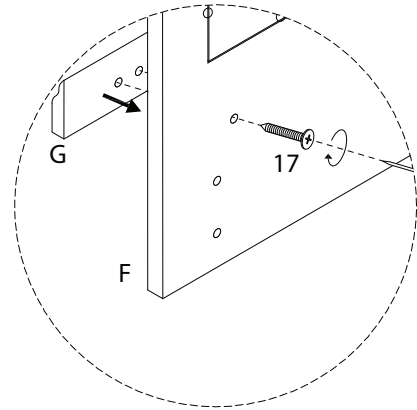
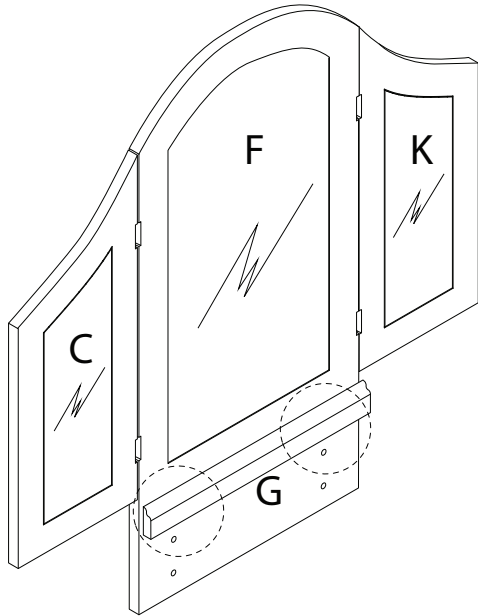


x 2

G



x 1

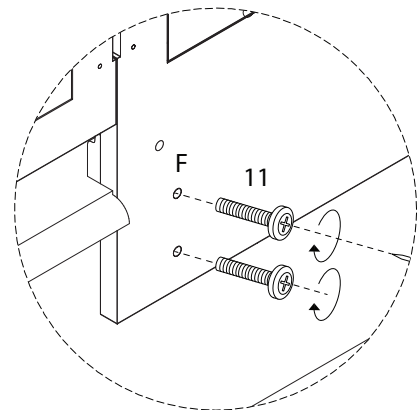
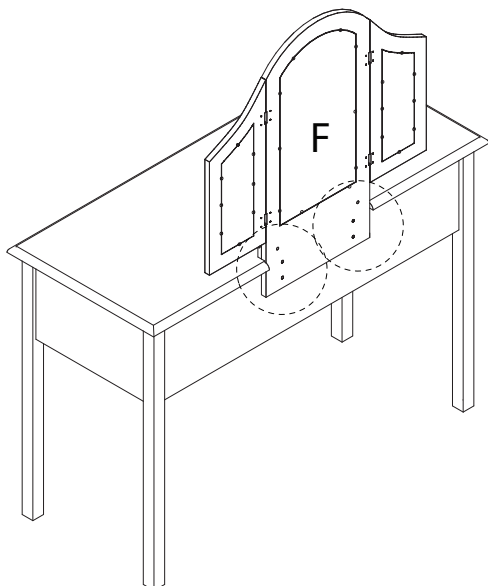


18

11



x 4



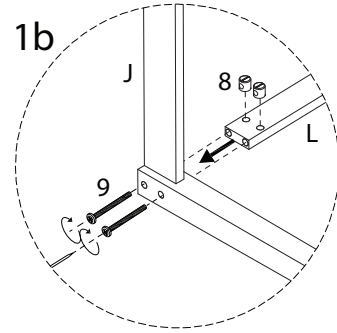
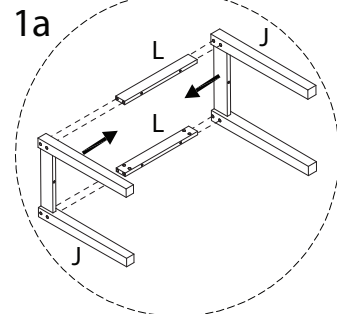
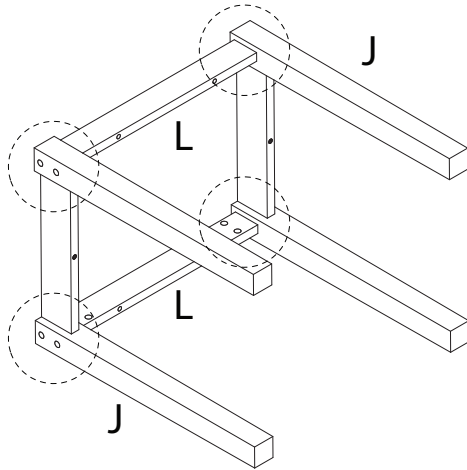
19

8
M6
x
70
x 8

9
x 8

J
x 2

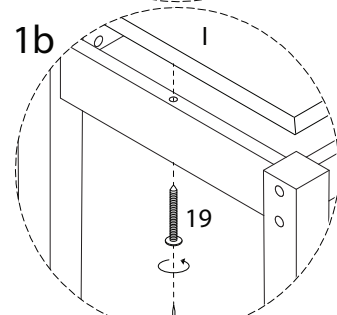
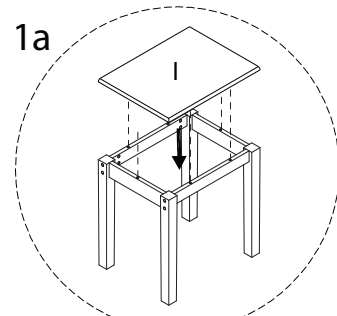
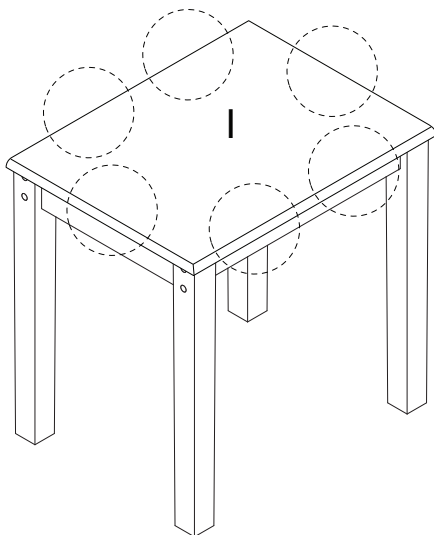
L
x 2



20

19
M4
x
45
x 6

I
x 1

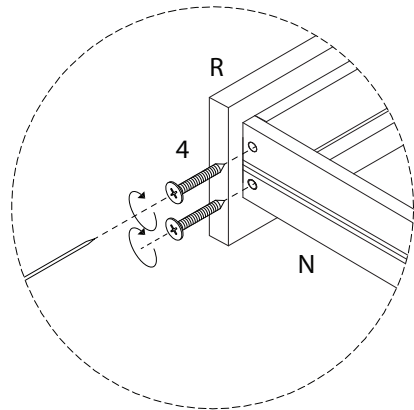
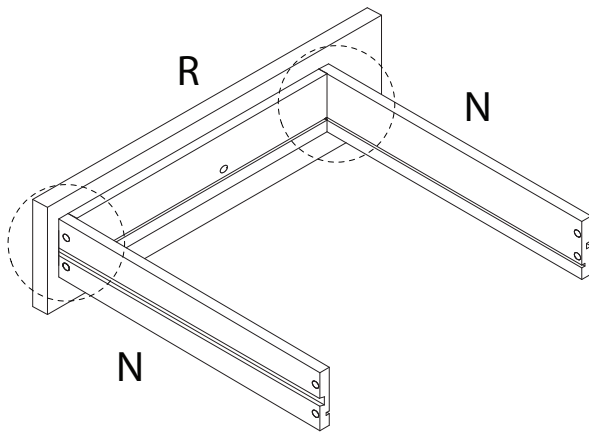


21

4
M3
x
25
x 4

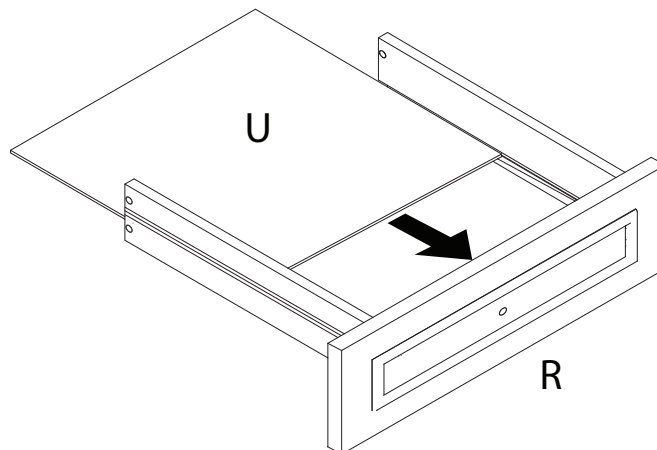
N
x 2

R
x 1



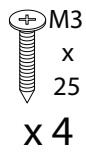
22

U
x 1

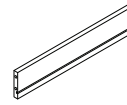


23

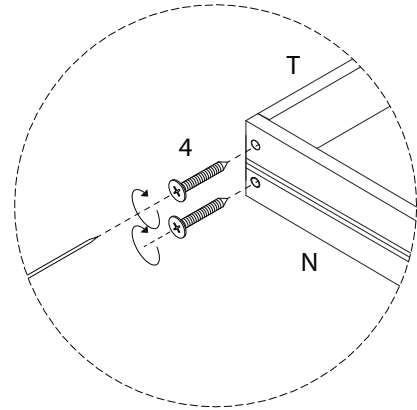
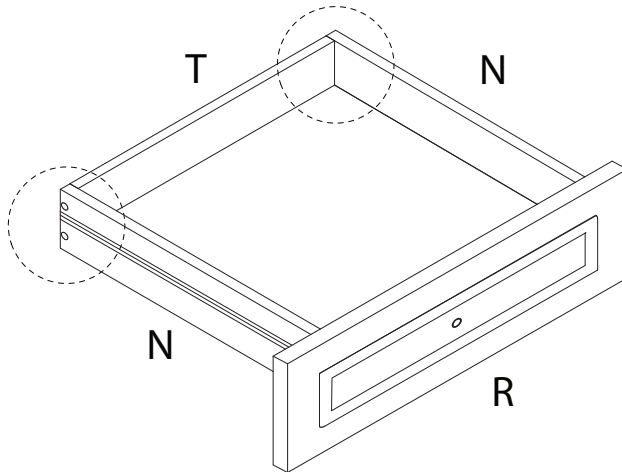
4



T



x 1



24

5

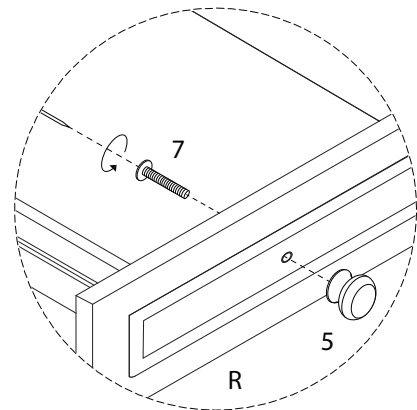
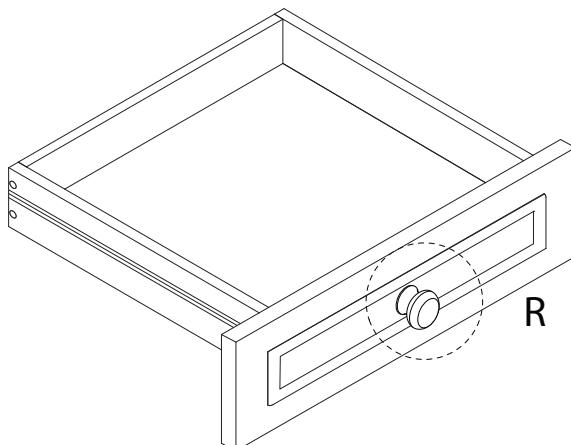


x 1

7



x 1



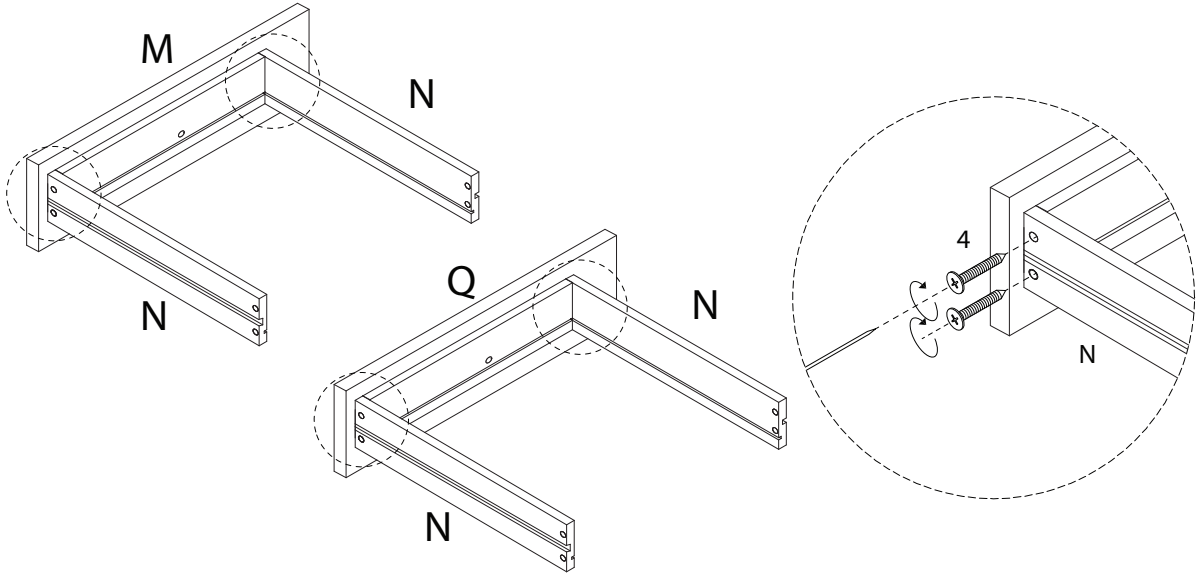
25 x 2

4
M3
x
25
x 8

M
x 1

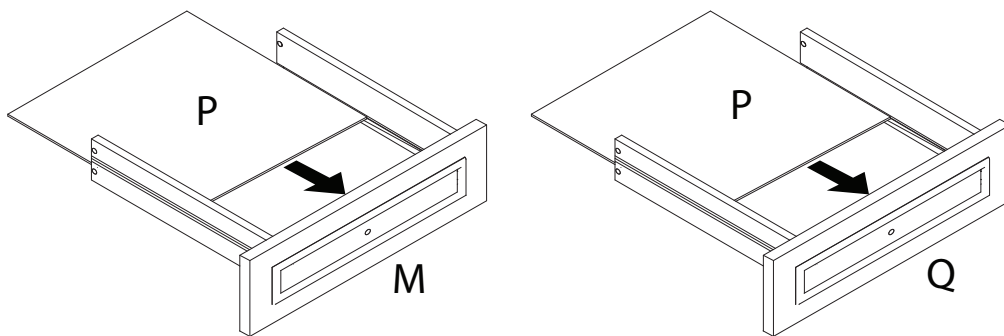
N
x 4

Q
x 1



26 x 2

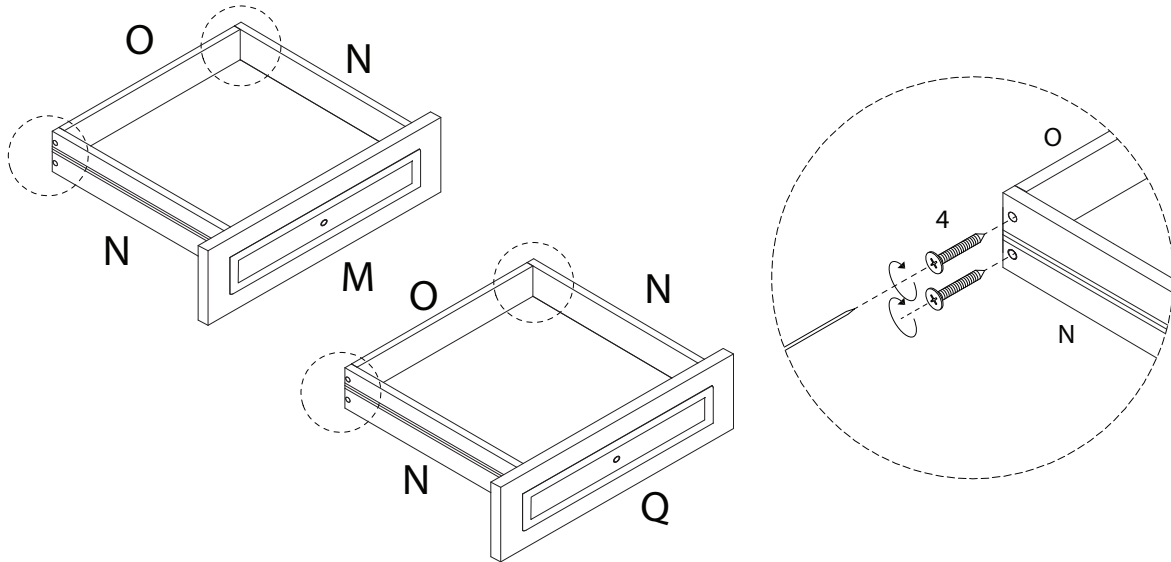
P
x 2



27 x 2

4
M3
x
25
x 8

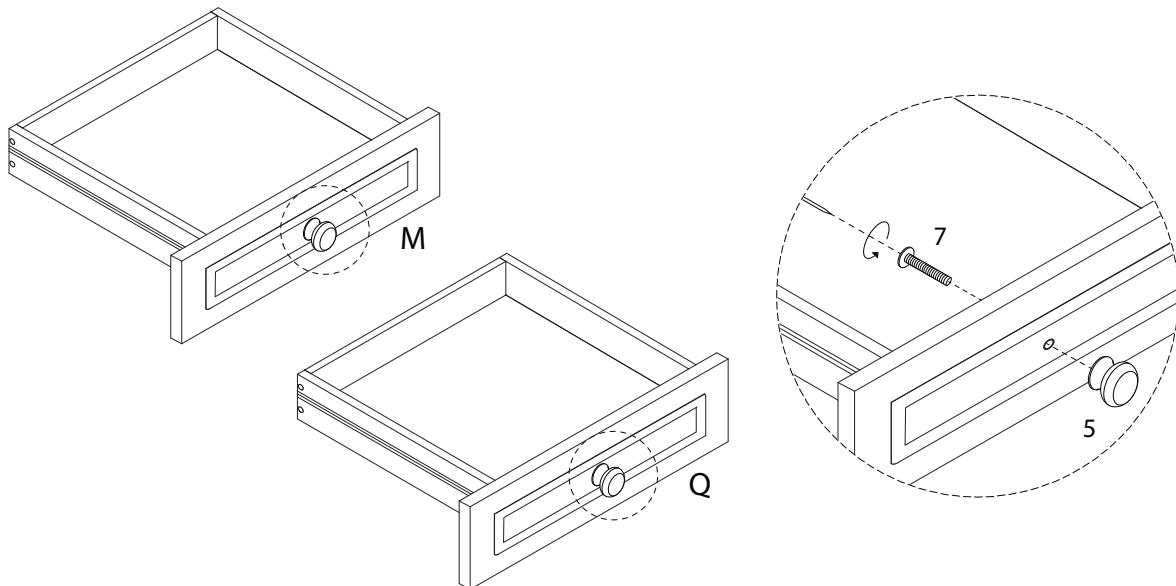
O
x 2



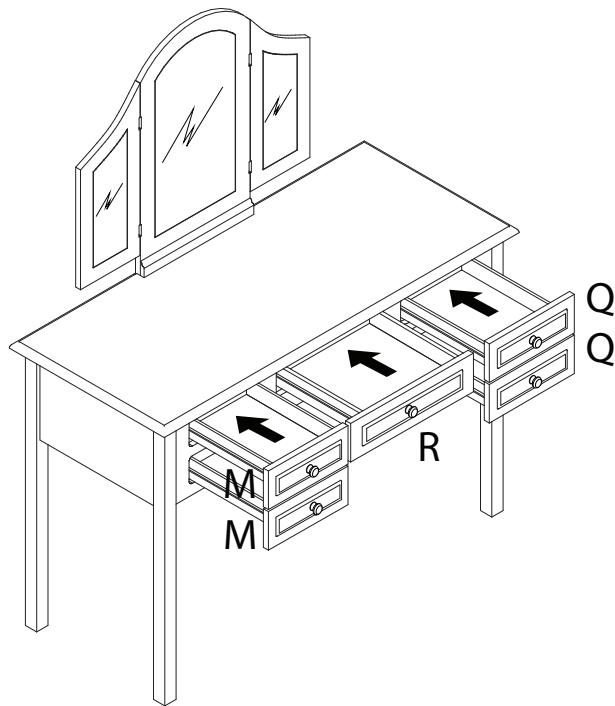
28 x 2

5
x 2

7
M4
x
25
x 2

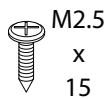


29



30

10



x 2

13

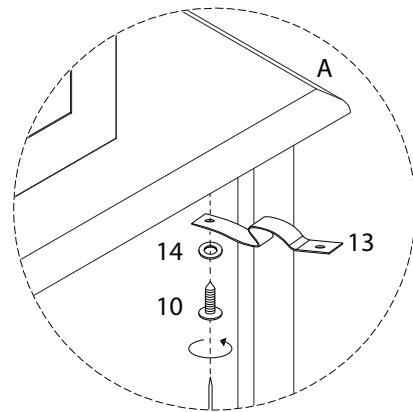
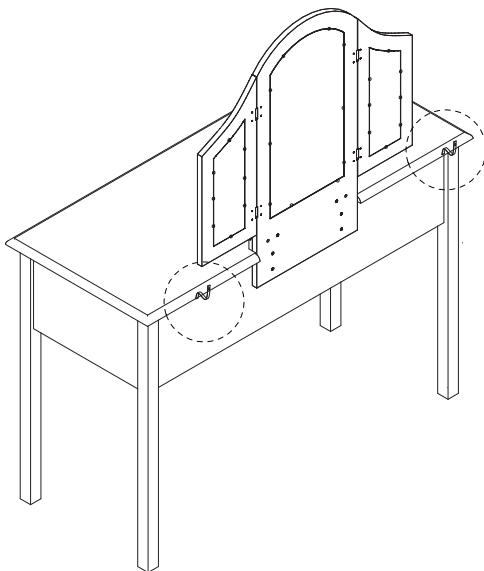


x 2

14



x 2



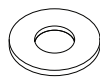
31

12



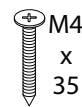
x 2

14



x 2

18



x 2

