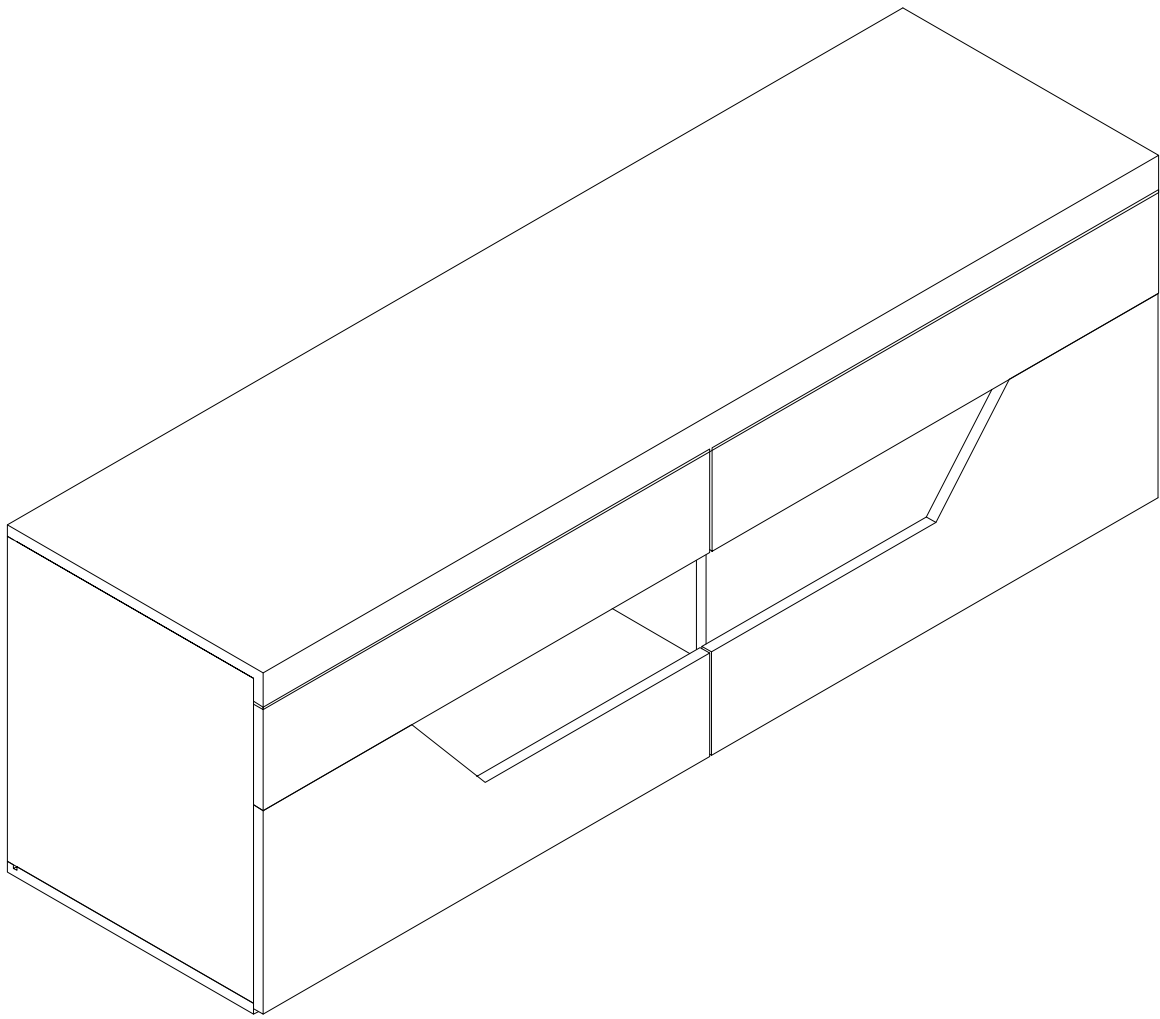
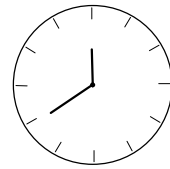
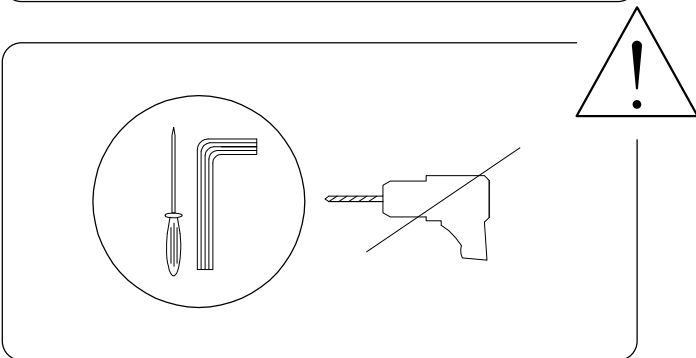
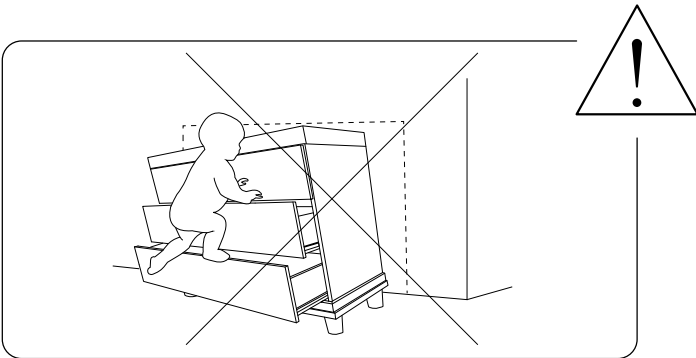
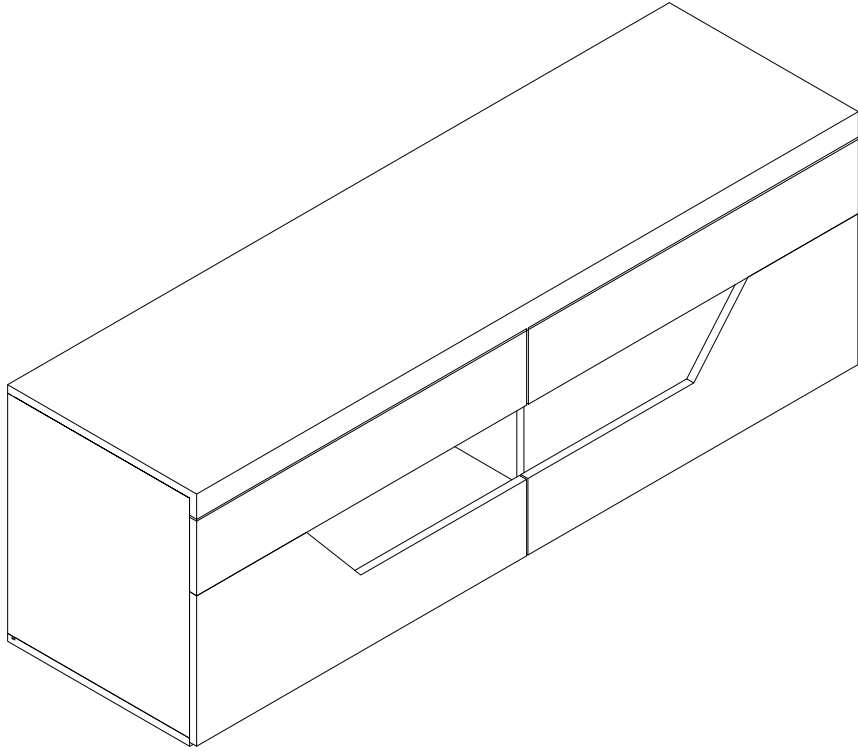
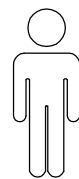
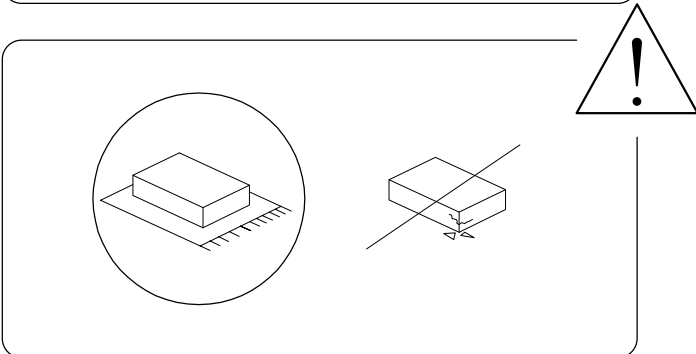


CHEVAL

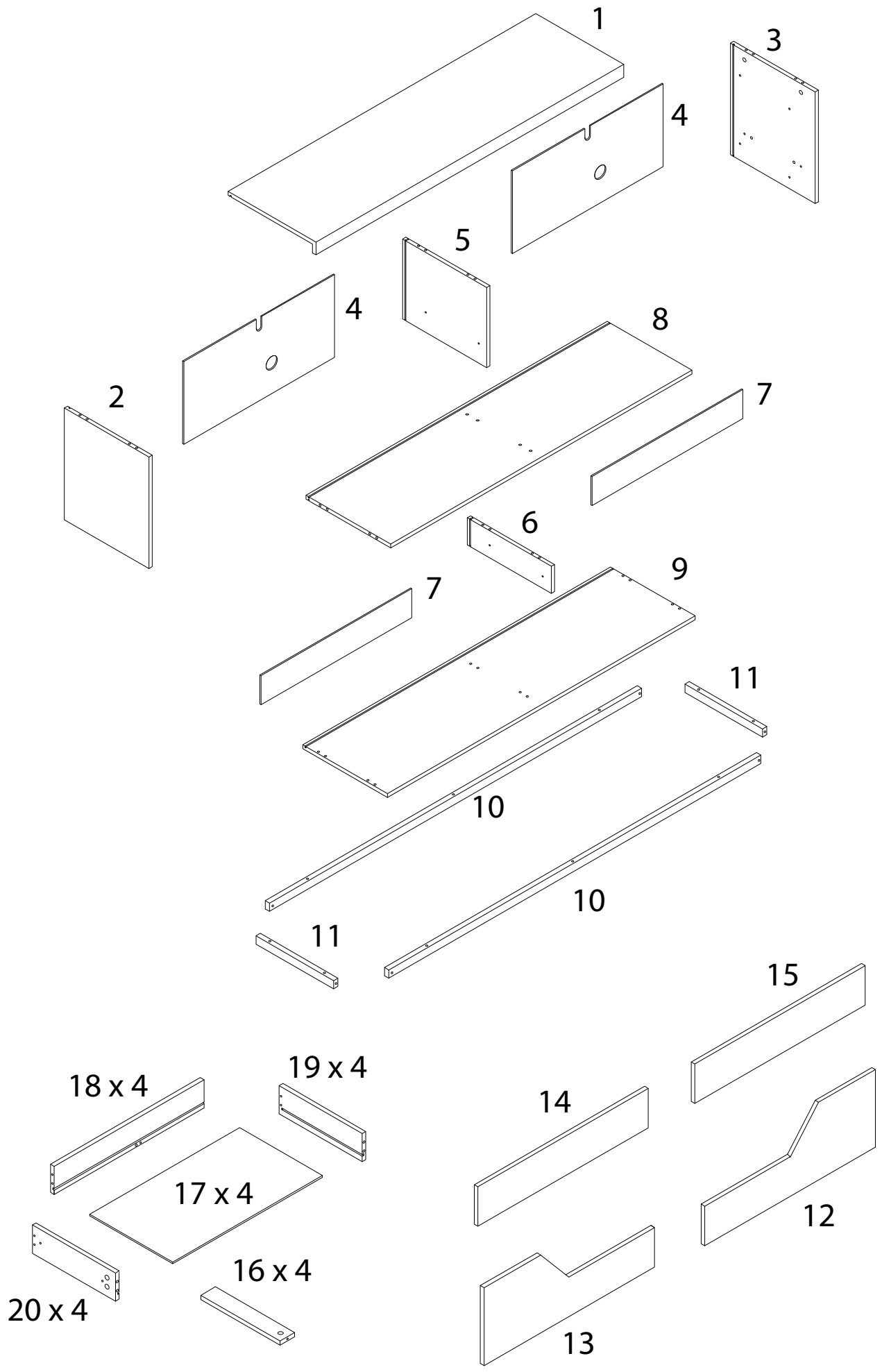


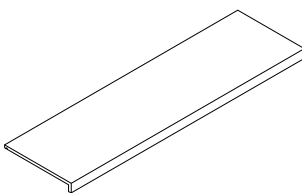
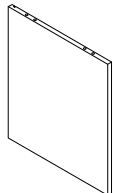
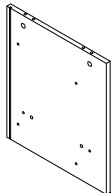
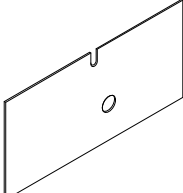
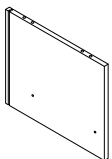
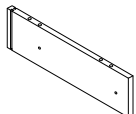
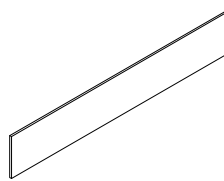
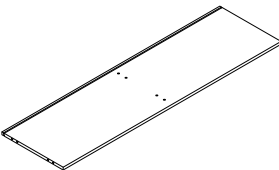
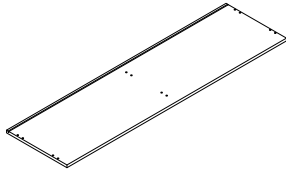
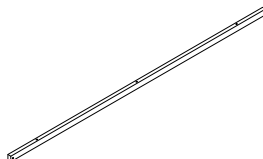
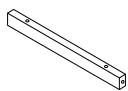
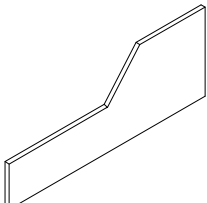
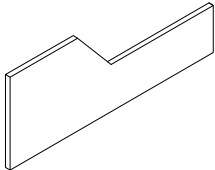
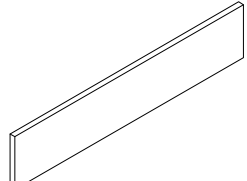
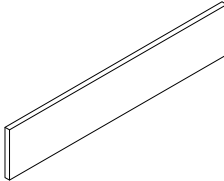
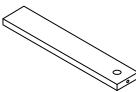
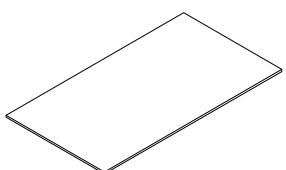
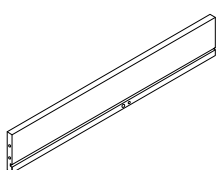
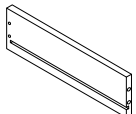
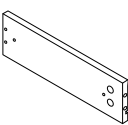


40'



2



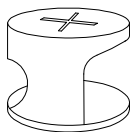
<p>1</p>  <p>x 1</p>	<p>2</p>  <p>x 1</p>	<p>3</p>  <p>x 1</p>	<p>4</p>  <p>x 2</p>
<p>5</p>  <p>x 1</p>	<p>6</p>  <p>x 1</p>	<p>7</p>  <p>x 2</p>	<p>8</p>  <p>x 1</p>
<p>9</p>  <p>x 1</p>	<p>10</p>  <p>x 2</p>	<p>11</p>  <p>x 2</p>	<p>12</p>  <p>x 1</p>
<p>13</p>  <p>x 1</p>	<p>14</p>  <p>x 1</p>	<p>15</p>  <p>x 1</p>	<p>16</p>  <p>x 4</p>
<p>17</p>  <p>x 4</p>	<p>18</p>  <p>x 4</p>	<p>19</p>  <p>x 4</p>	<p>20</p>  <p>x 4</p>

A



x 32

B



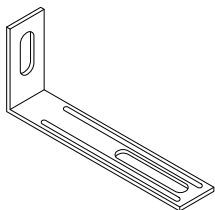
x 32

C



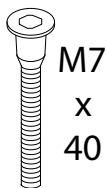
x 20

D



x 2

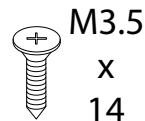
E



M7
x
40

x 8

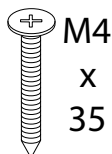
F



M3.5
x
14

x 48

G



M4
x
35

x 40

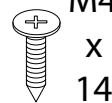
H



M4
x
30

x 2

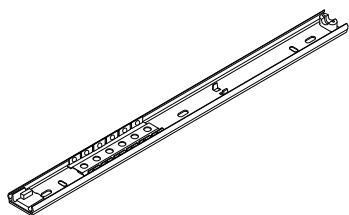
I



M4
x
14

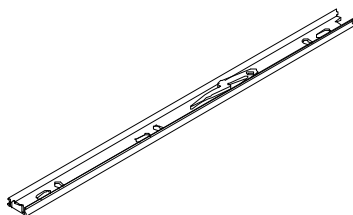
x 2

J



x 8

K



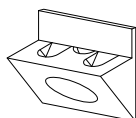
x 8

L



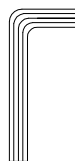
x 2

M



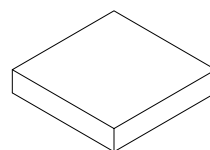
x 16

N



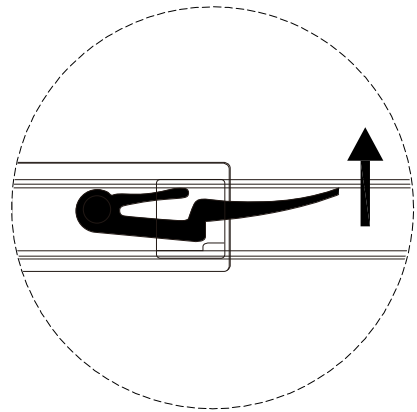
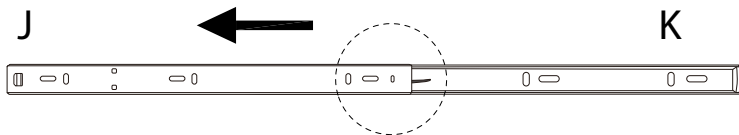
x 1

O



x 6

!



1

2



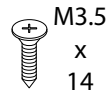
x 1

3



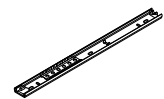
x 1

F

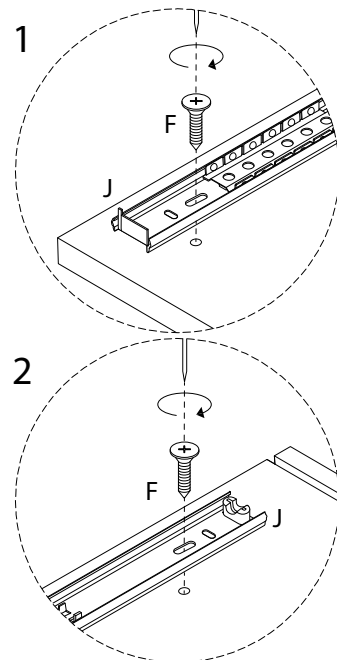
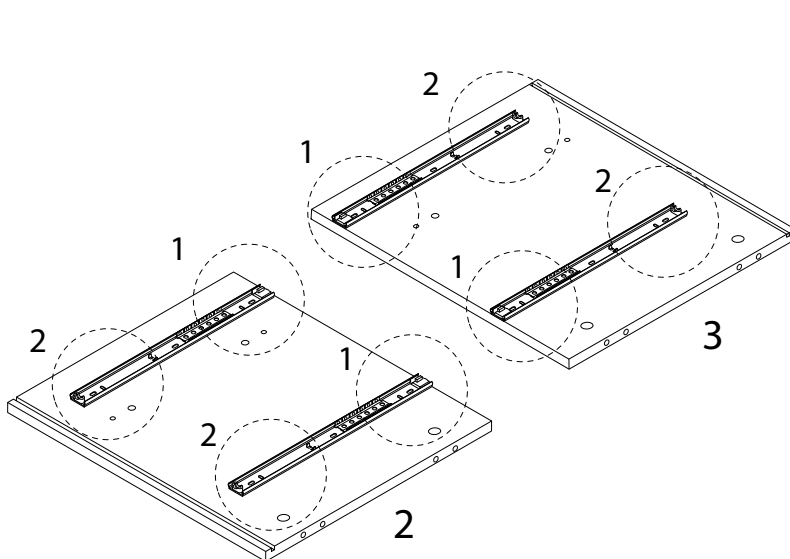


x 8

J



x 4



2

A



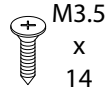
x 1

B



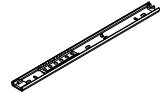
x 1

C

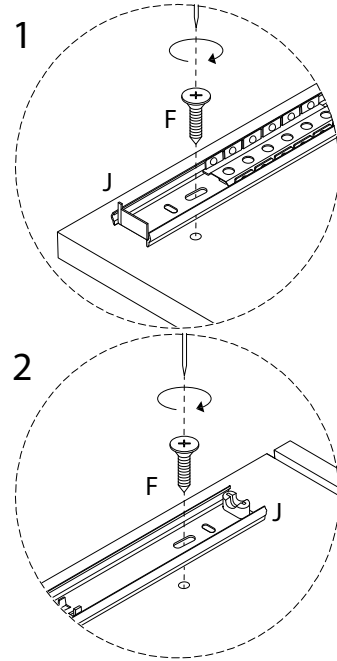
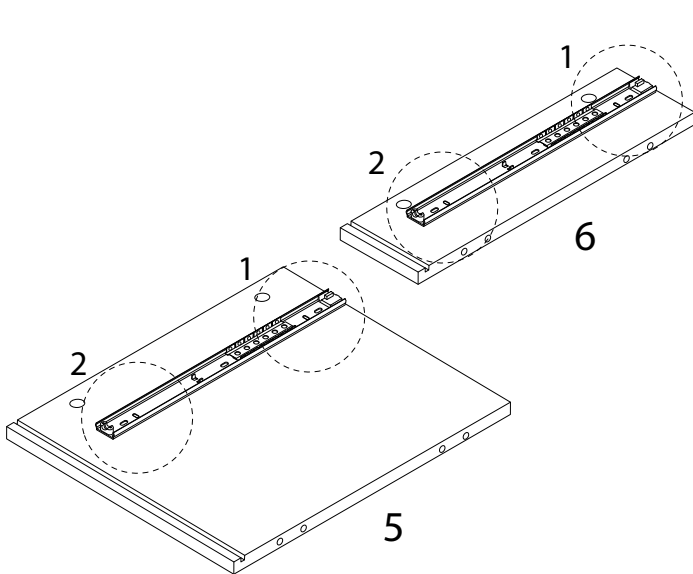


x 4

D

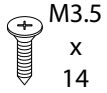


x 2



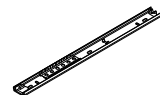
3

F

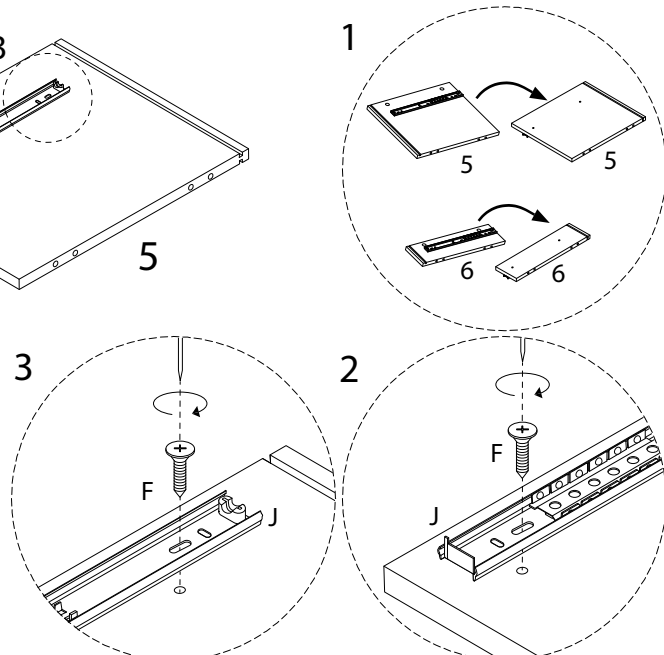
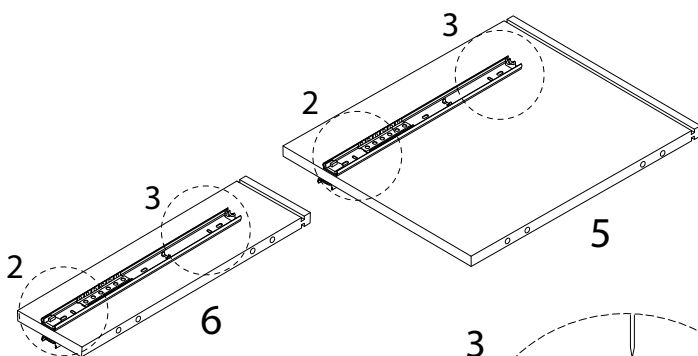


x 4

J



x 2

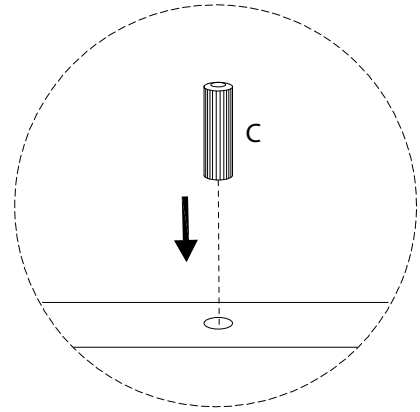
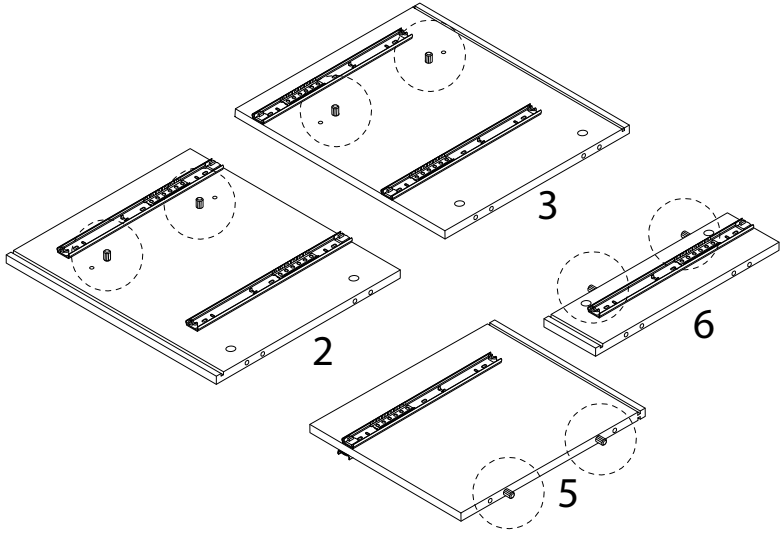


4

C



x 8

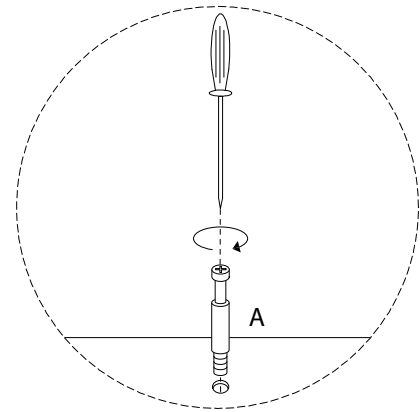
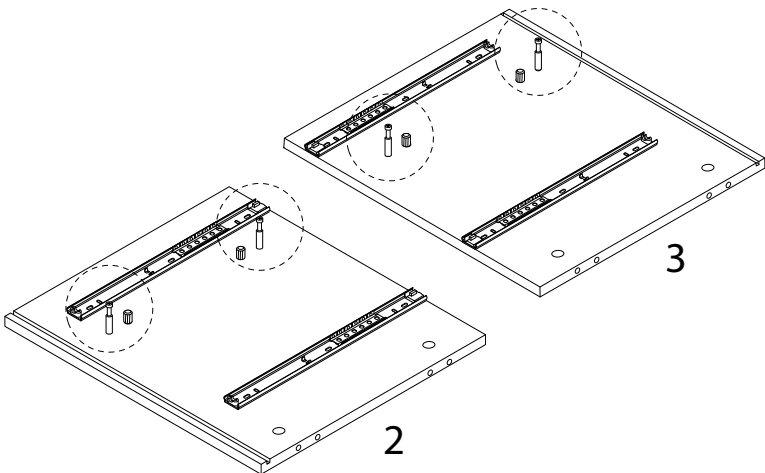


5

A

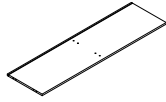


x 4



6

8

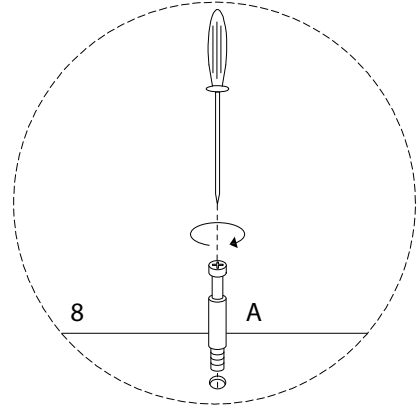
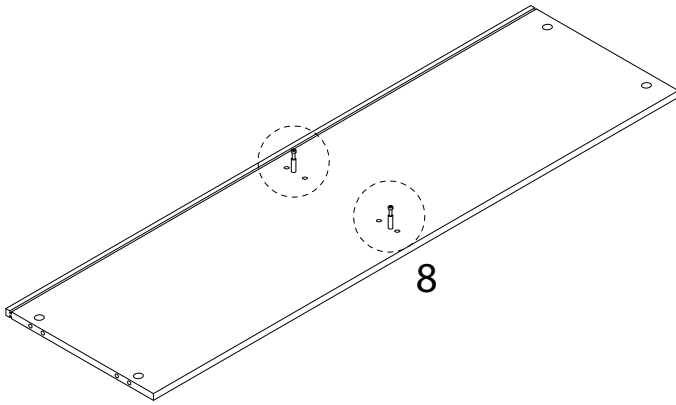


x 1

A

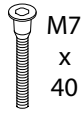


x 2



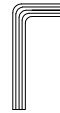
7

E

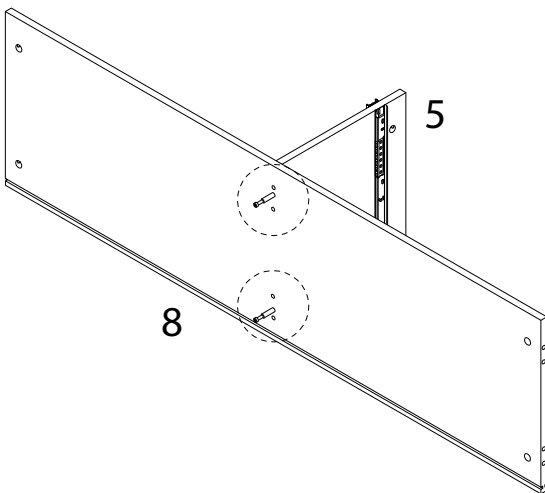


x 2

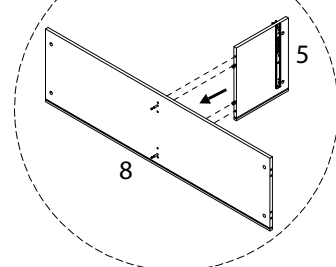
N



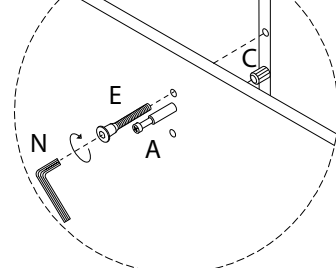
x 1



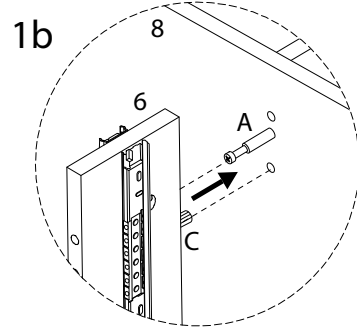
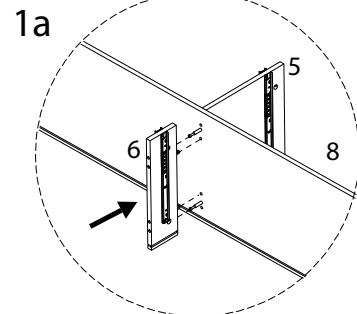
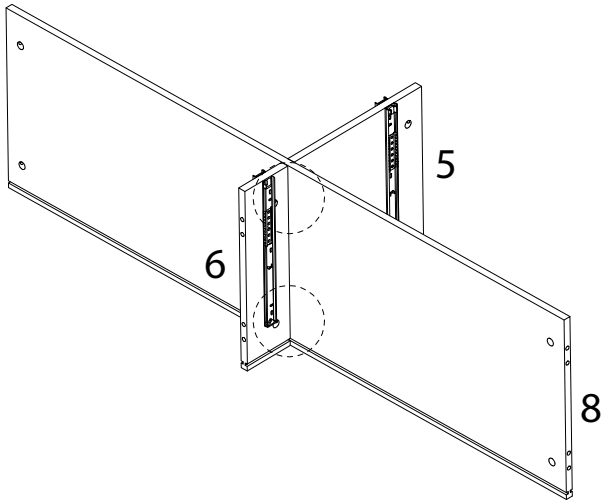
1a



1b



8

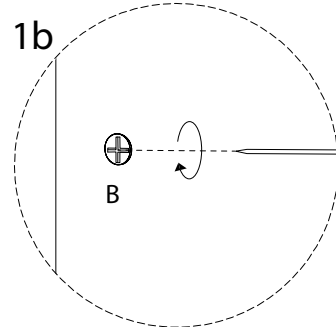
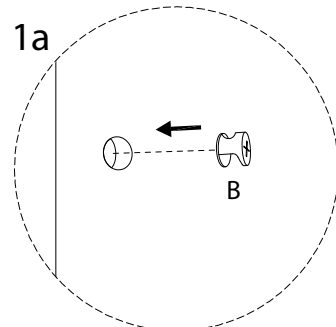
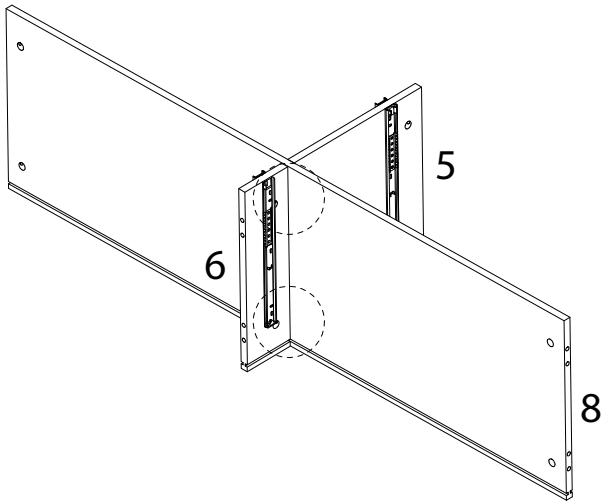


9

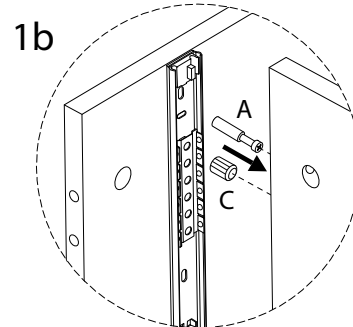
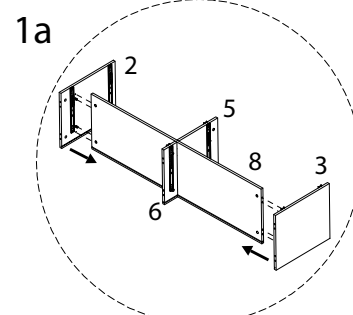
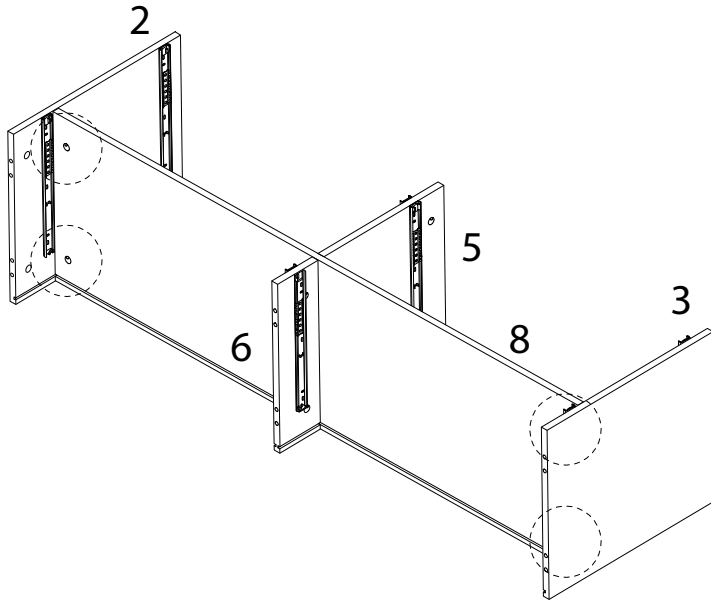
B



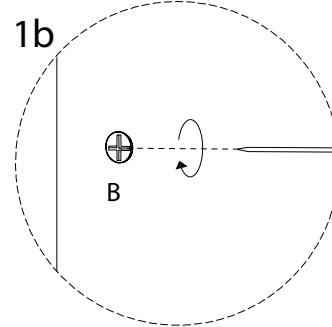
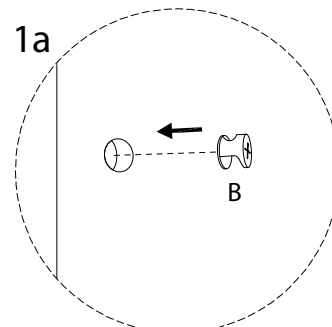
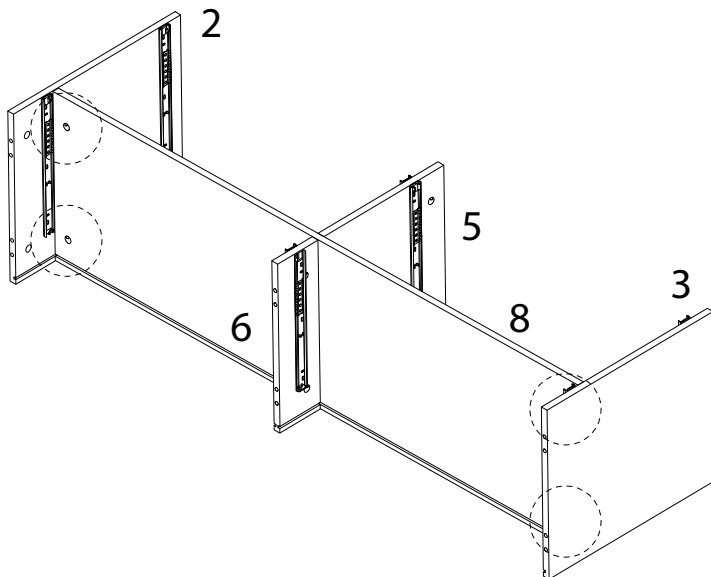
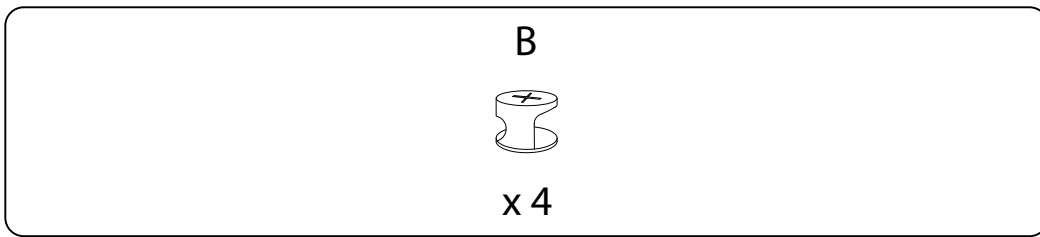
x 2



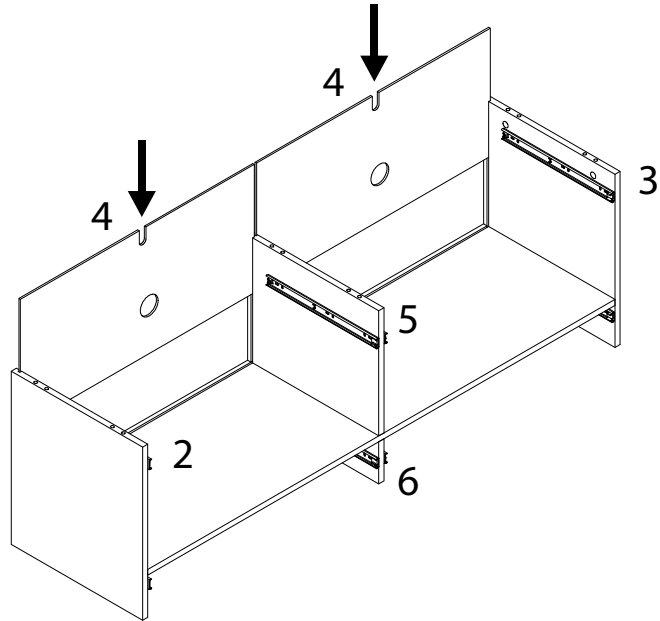
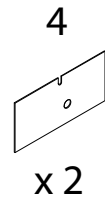
10



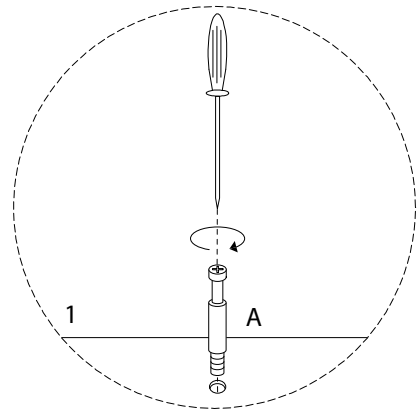
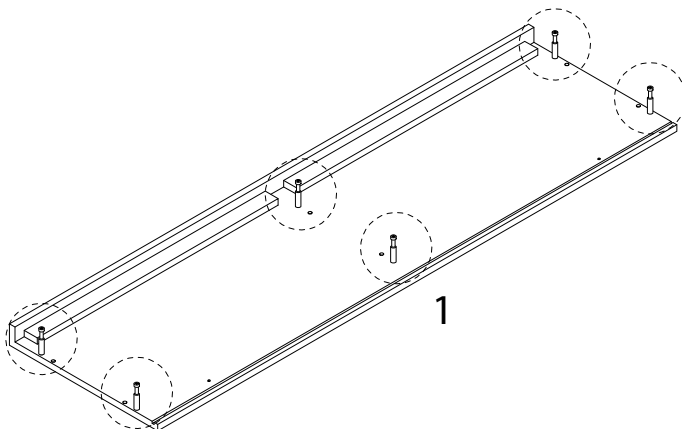
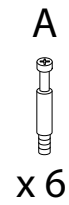
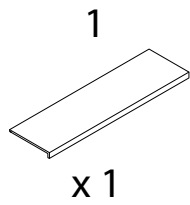
11



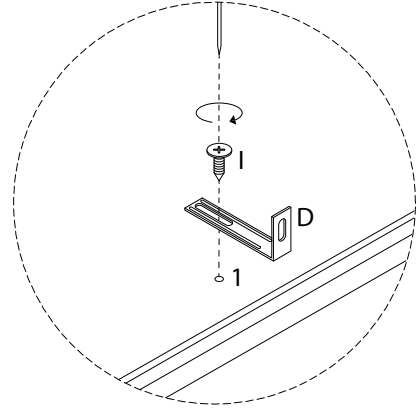
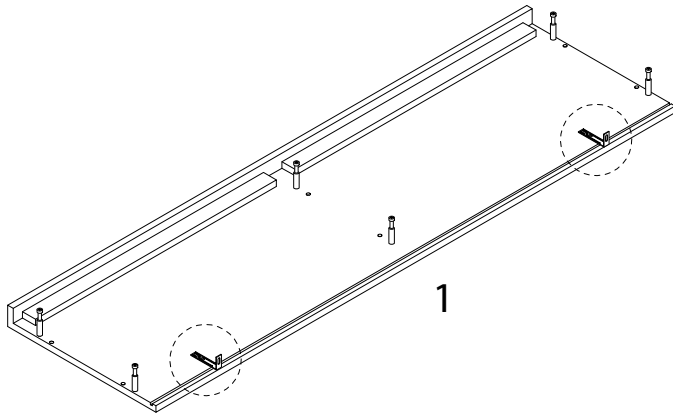
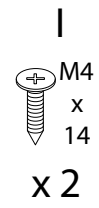
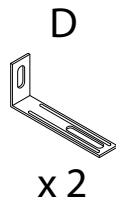
12



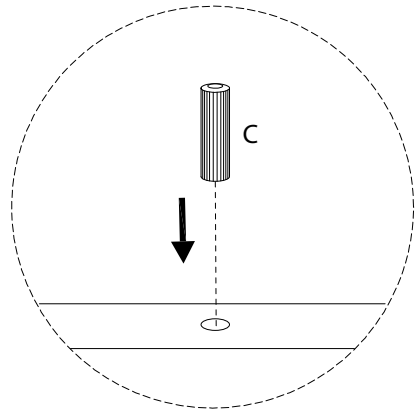
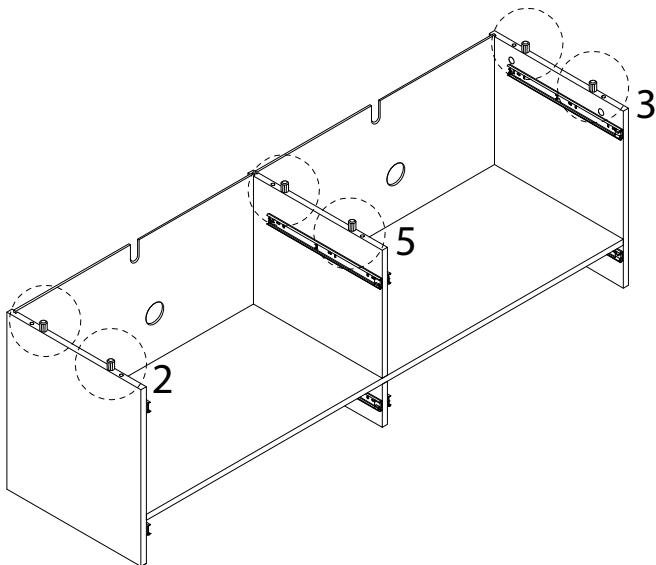
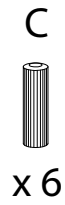
13



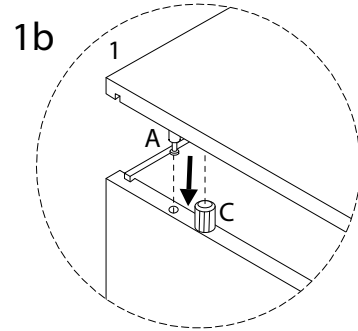
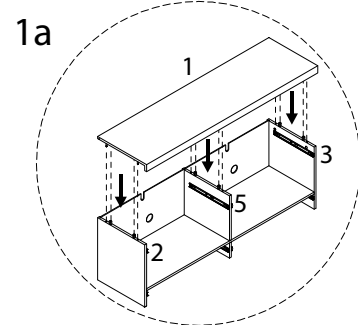
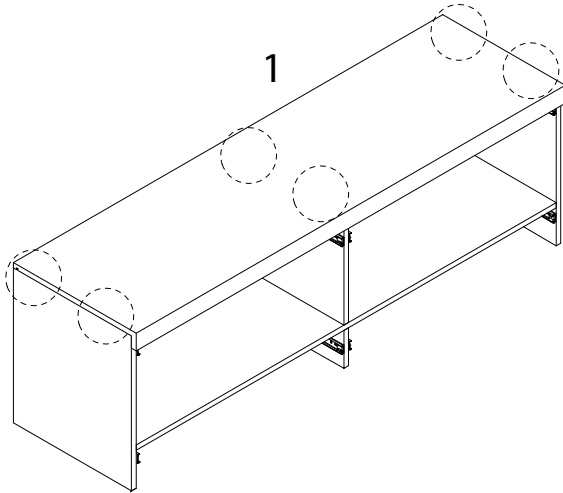
14



15



16

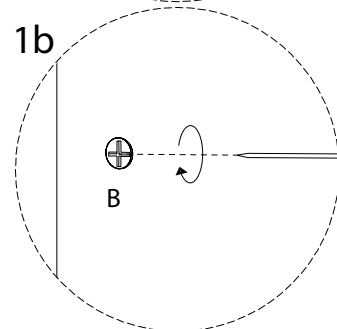
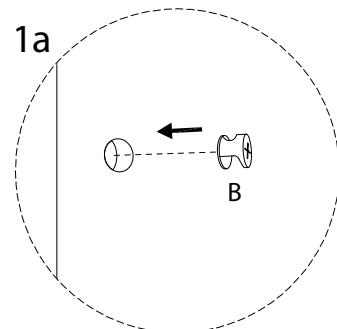
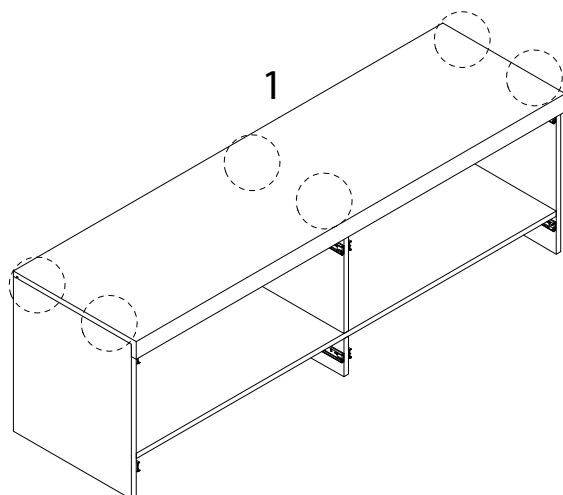


17

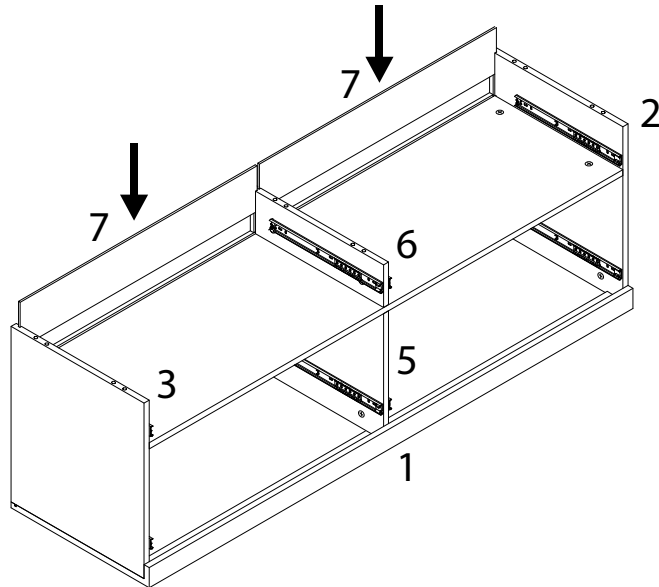
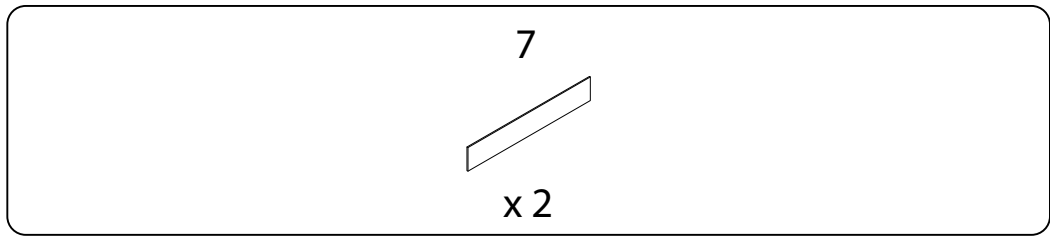
B



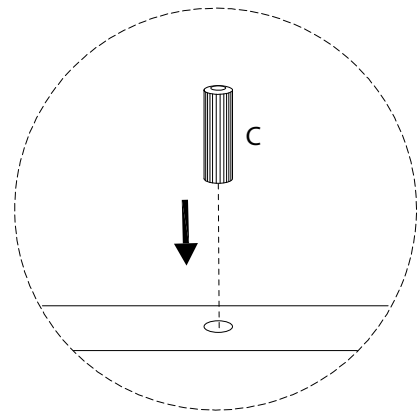
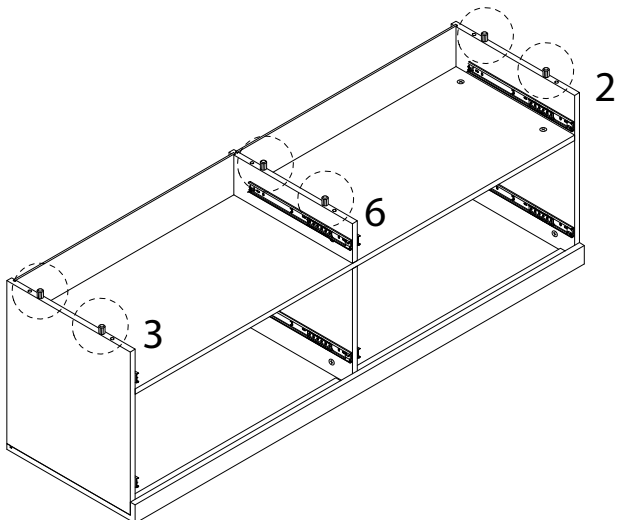
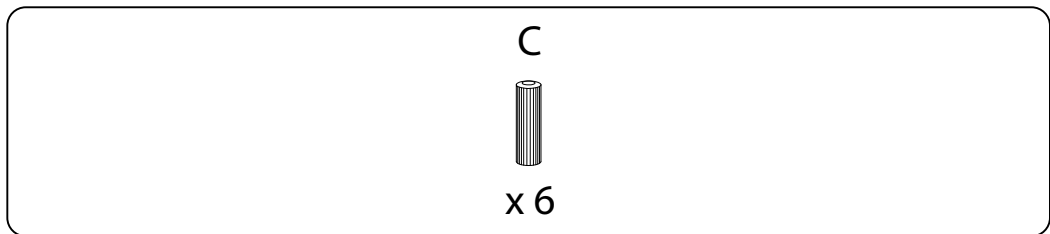
x 6



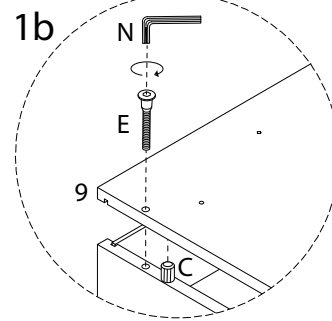
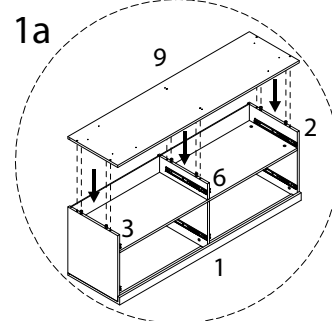
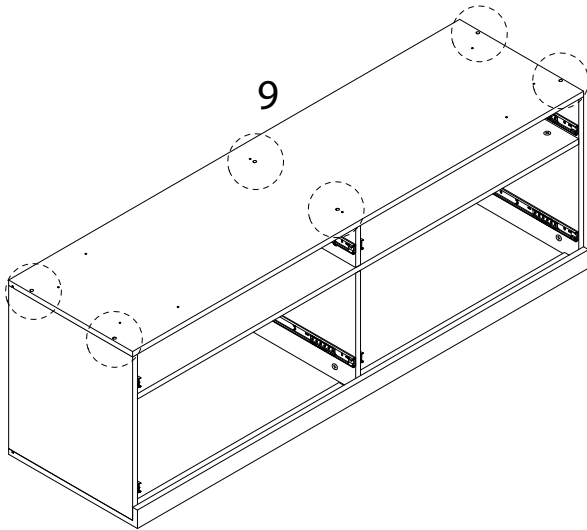
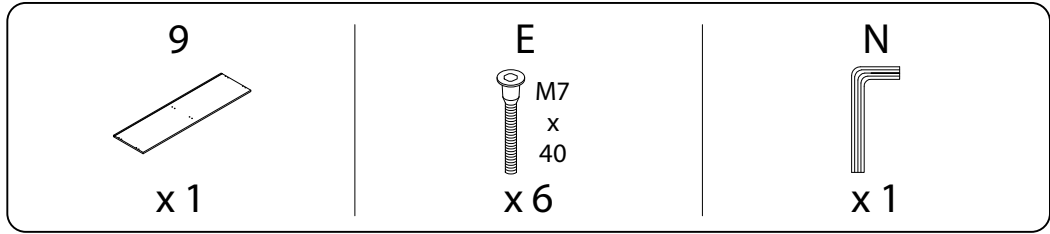
18



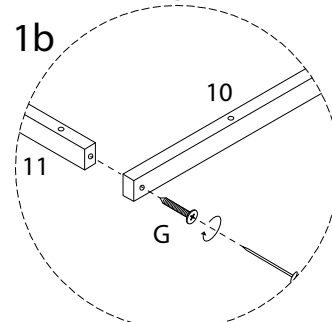
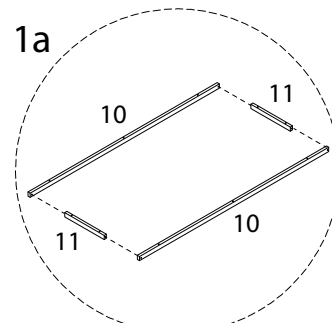
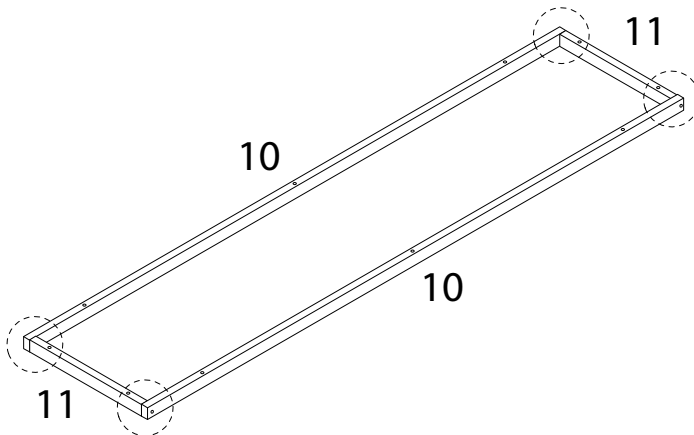
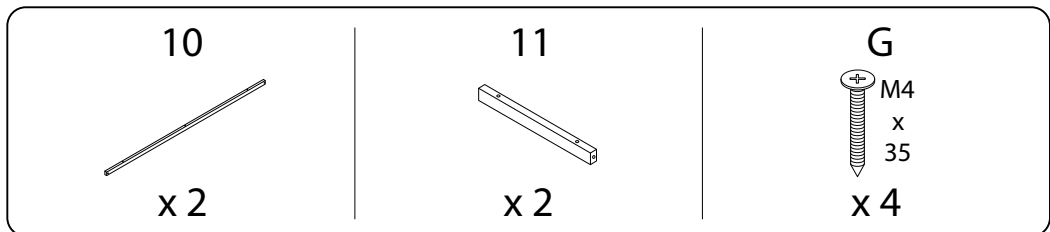
19



20

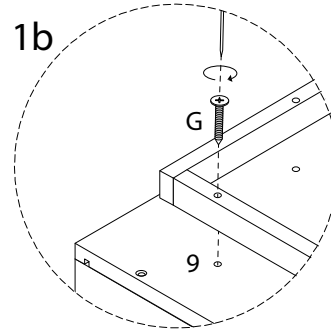
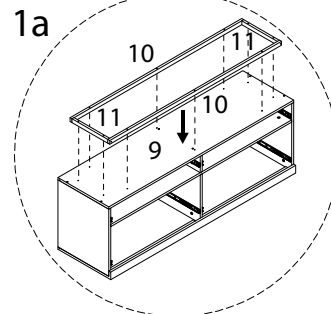
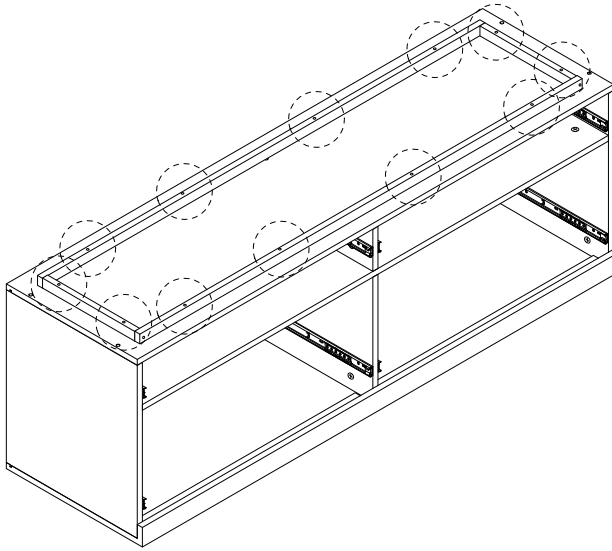


21



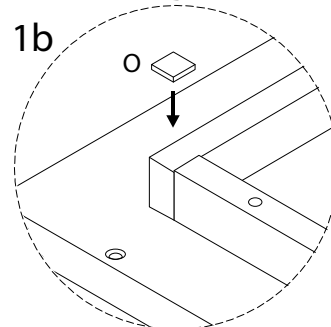
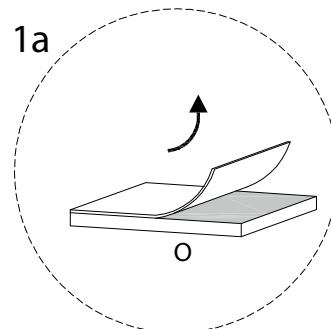
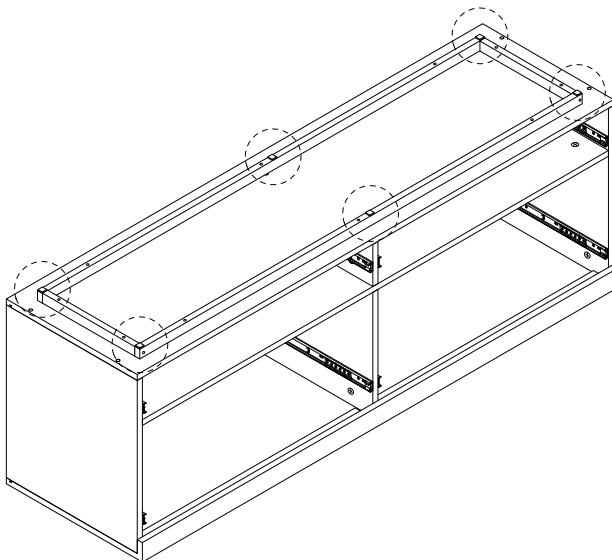
22

G
M4
x
35
x 12

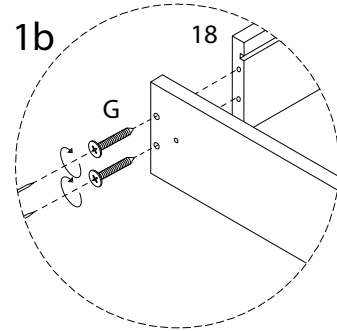
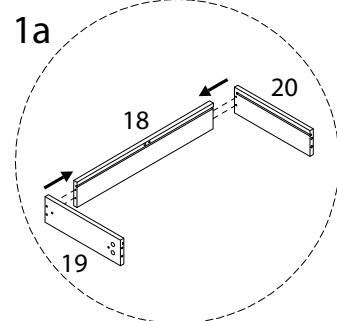
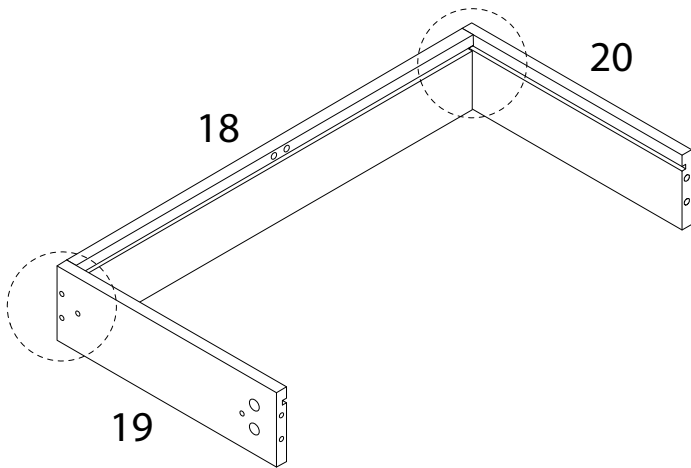
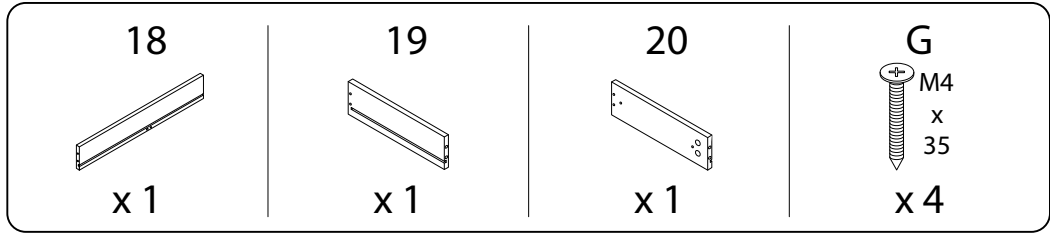


23

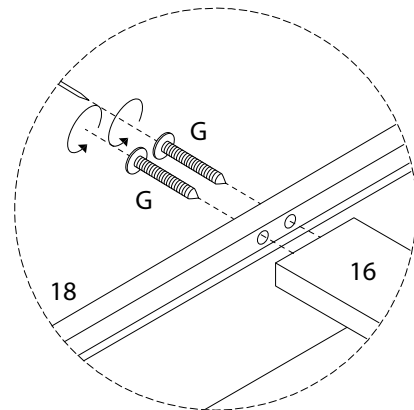
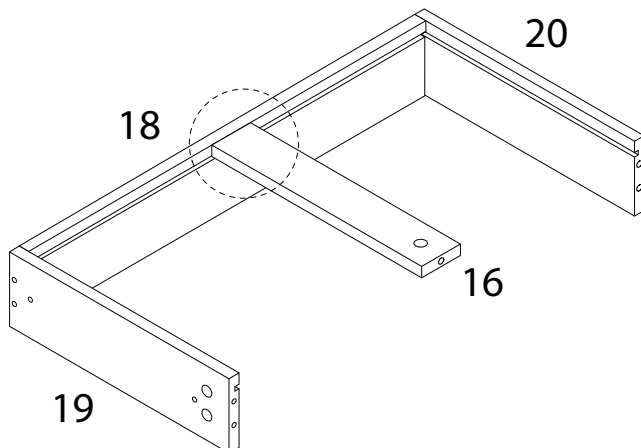
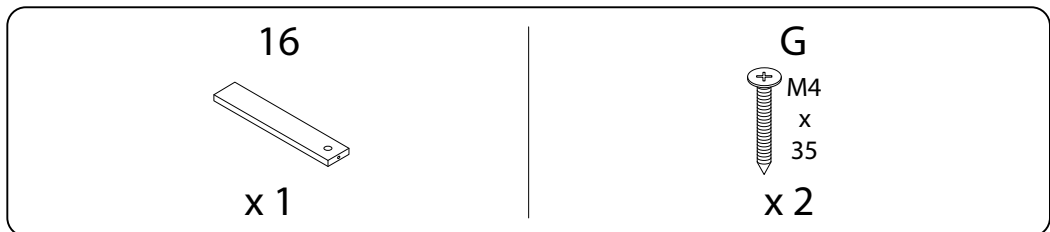
O
x 6



24 x 4

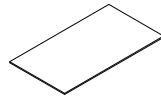


25 x 4

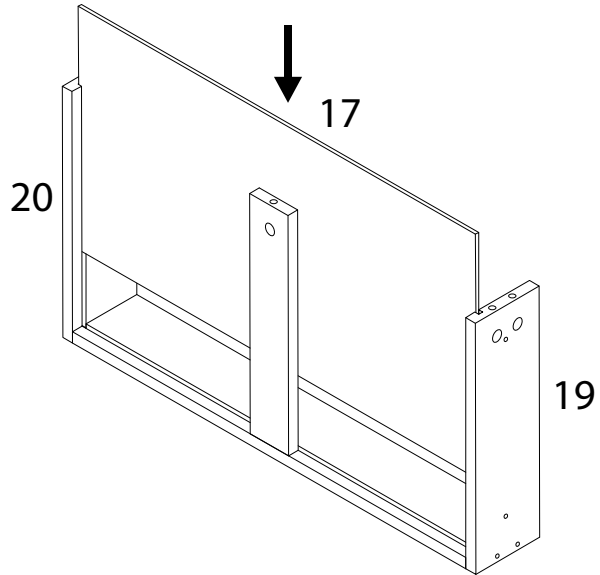


26 x 4

17

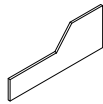


x 1



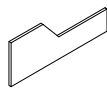
27

12



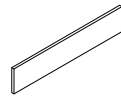
x 1

13



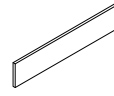
x 1

14



x 1

15

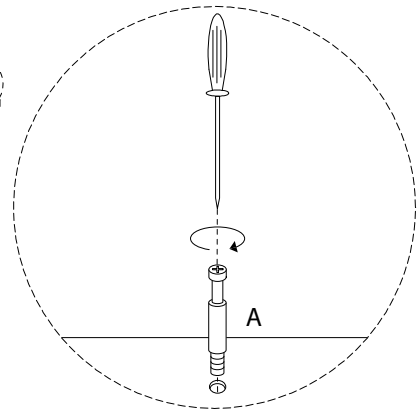
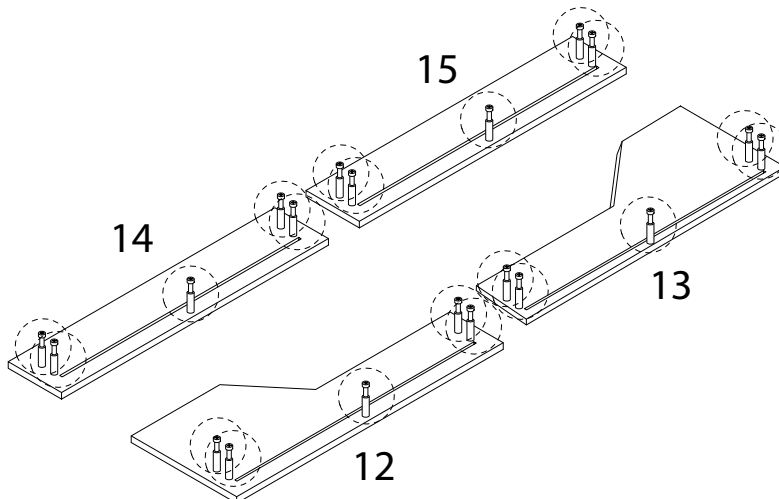


x 1

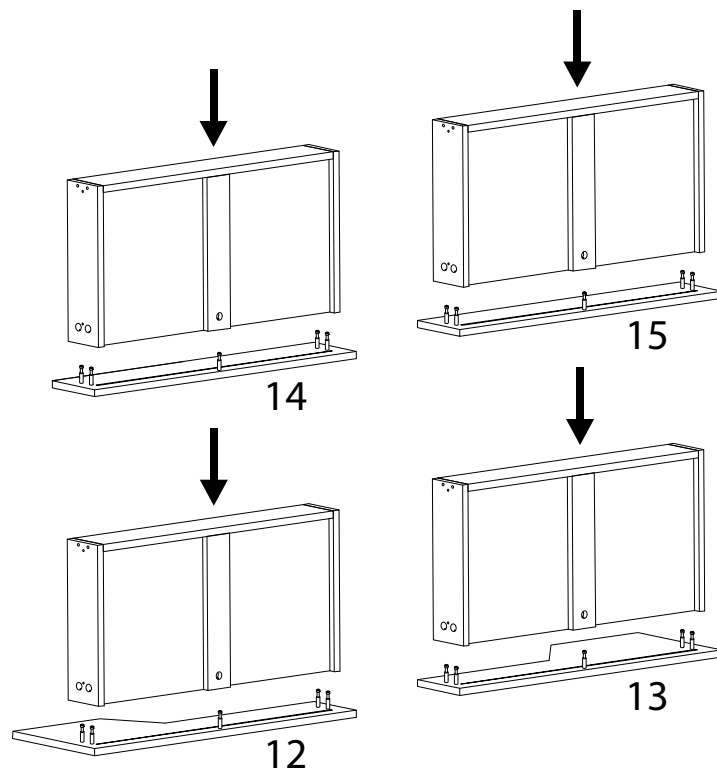
A



x 20



28

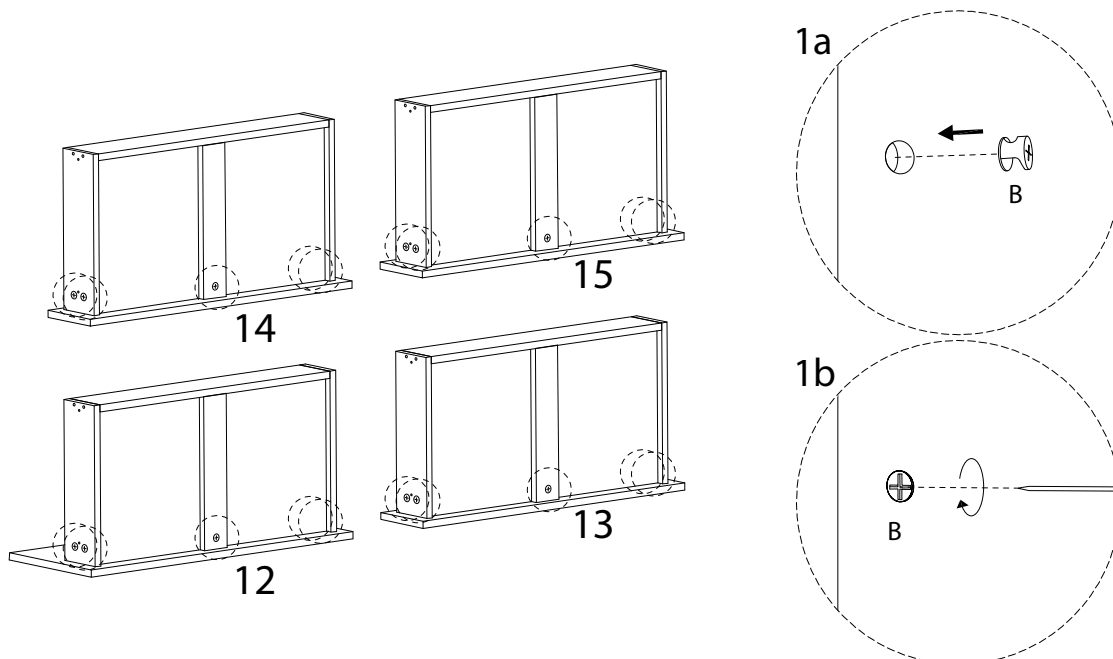


29

B

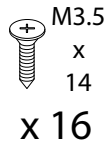


x 20

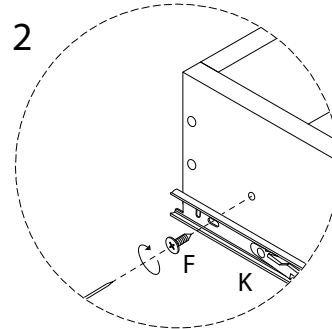
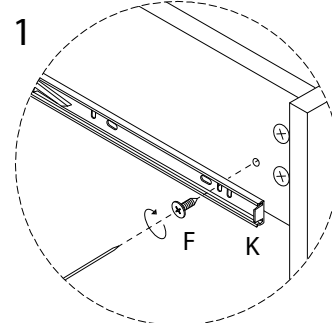
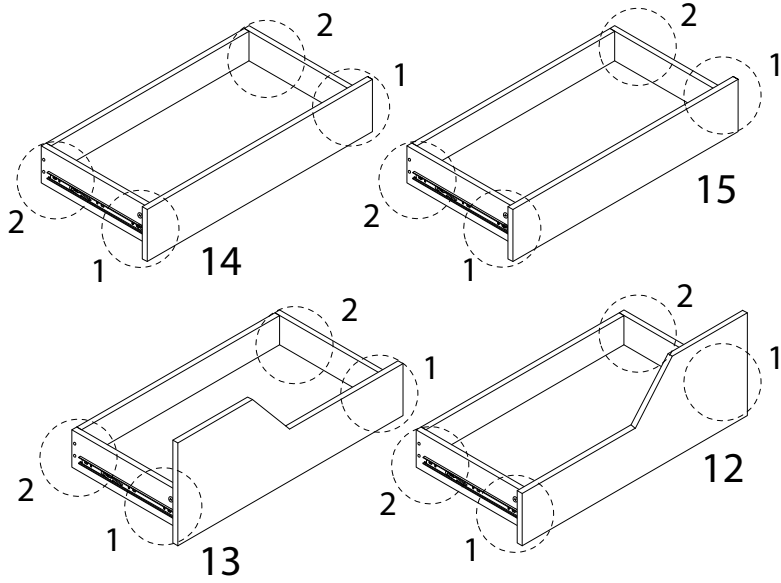
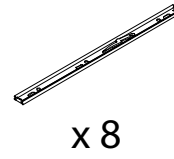


30

F

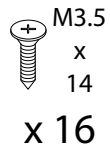


K

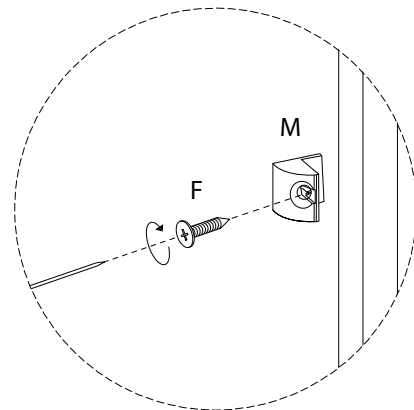
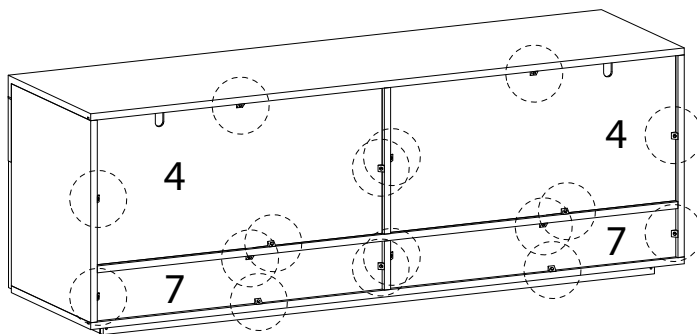


31

F



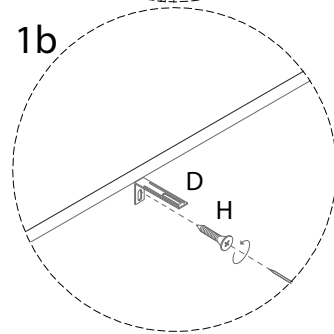
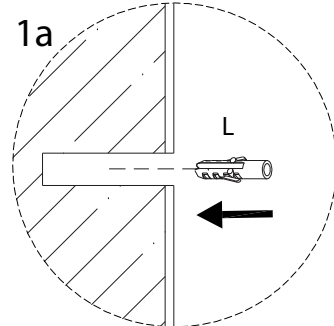
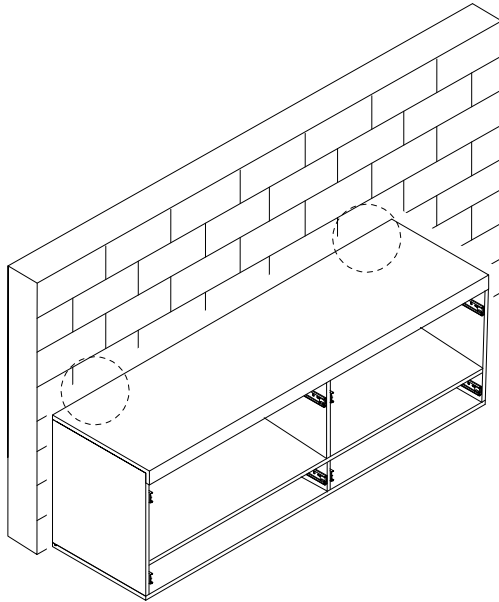
M



32

H
M4
x
30
x 2

L
x 2



33

