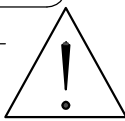
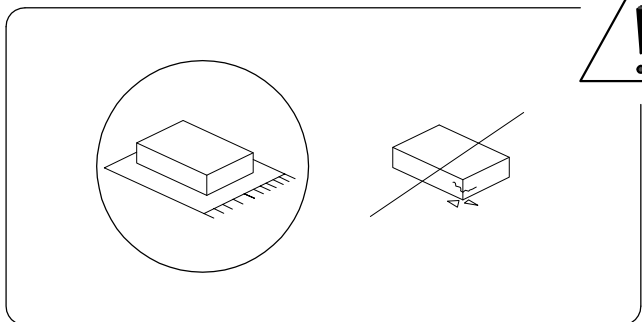


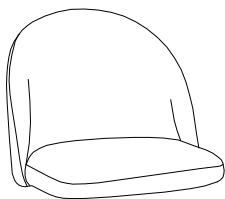
30'



1

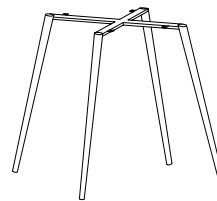
1/3

**A**



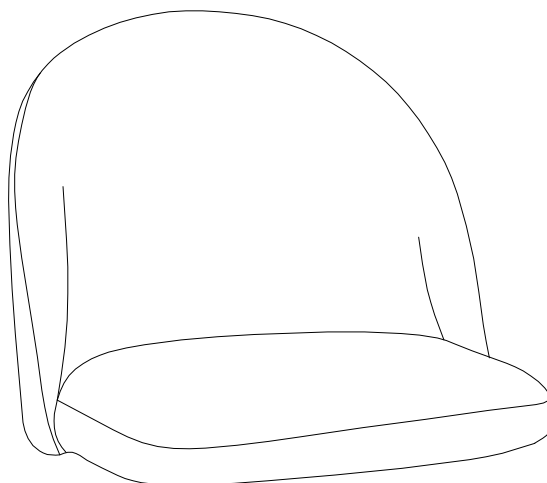
**x 1**

**B**

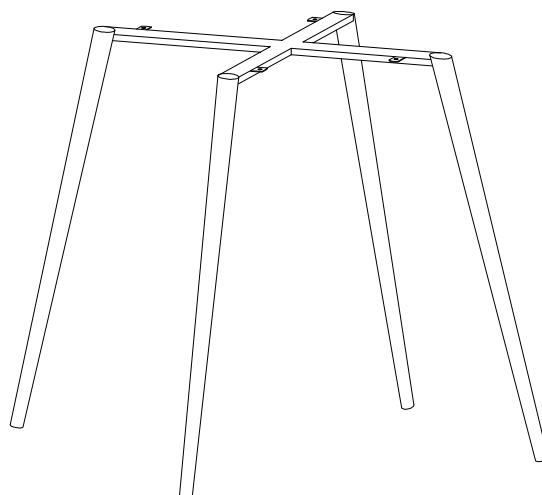


**x 1**

**A**



**B**



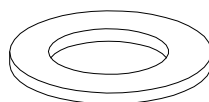
**C**



**M6  
x  
20**

**x 4**

**D**



**x 4**

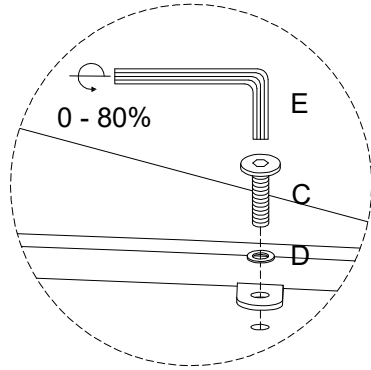
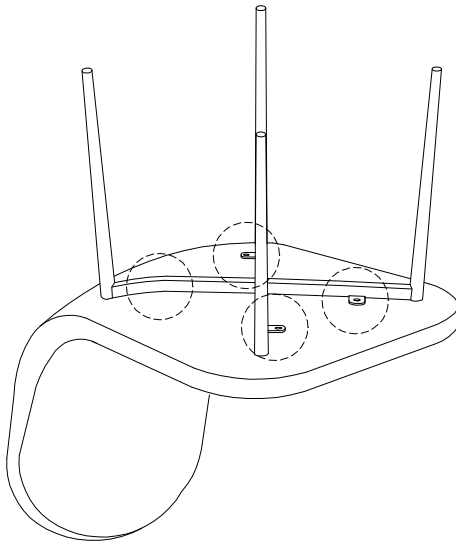
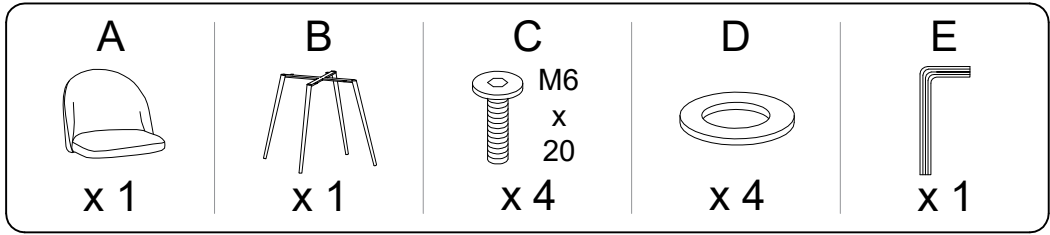
**E**



**M5**

**x 1**

1



2

