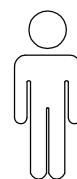
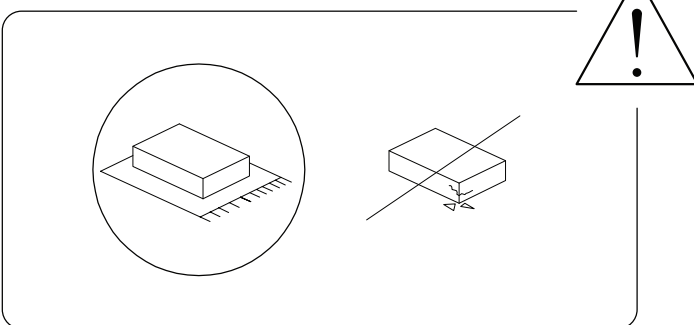
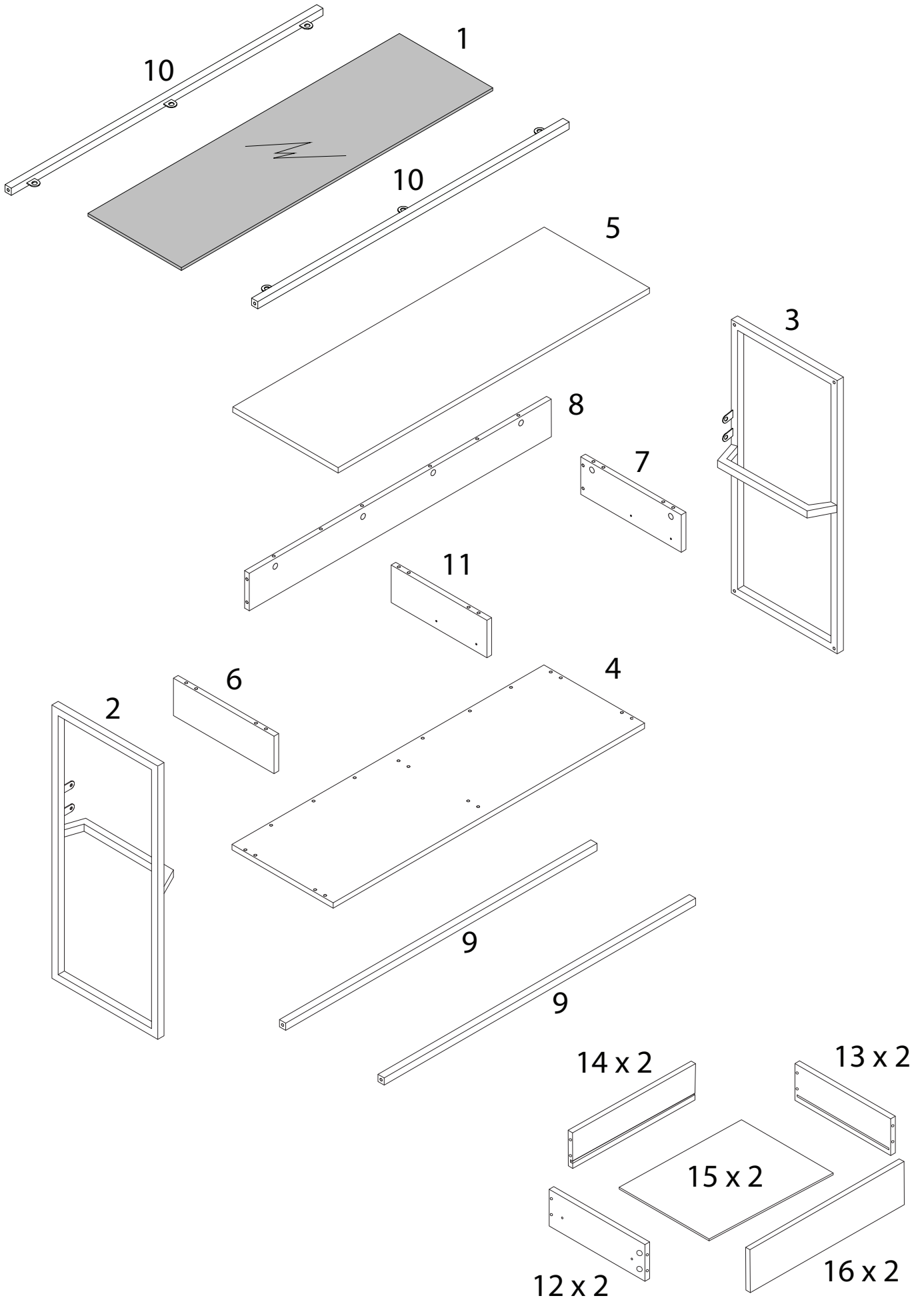
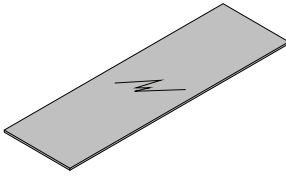
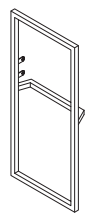
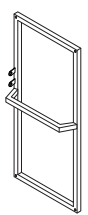
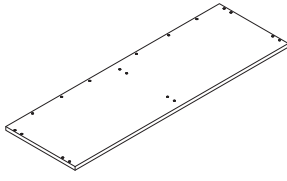
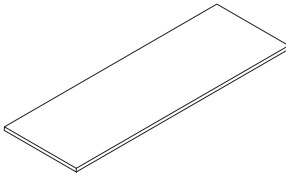
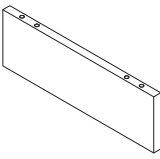
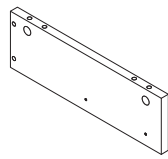
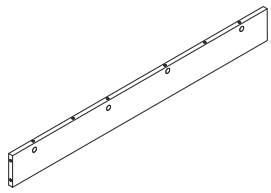
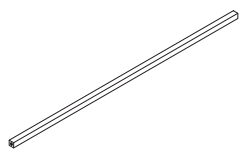
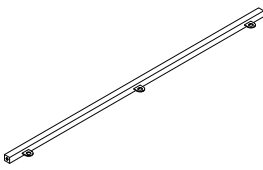
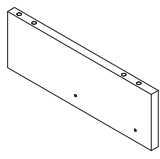
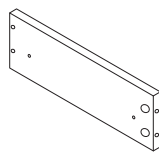
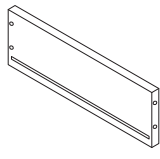
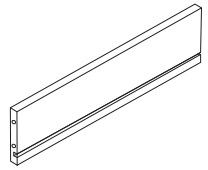
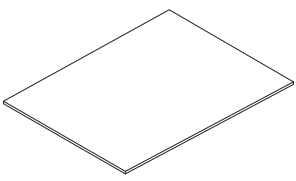
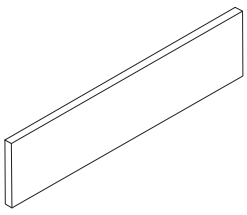


90'

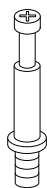


2



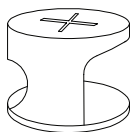
<p>1</p>  <p>x 1</p>	<p>2</p>  <p>x 1</p>	<p>3</p>  <p>x 1</p>	<p>4</p>  <p>x 1</p>
<p>5</p>  <p>x 1</p>	<p>6</p>  <p>x 1</p>	<p>7</p>  <p>x 1</p>	<p>8</p>  <p>x 1</p>
<p>9</p>  <p>x 2</p>	<p>10</p>  <p>x 2</p>	<p>11</p>  <p>x 1</p>	<p>12</p>  <p>x 2</p>
<p>13</p>  <p>x 2</p>	<p>14</p>  <p>x 2</p>	<p>15</p>  <p>x 2</p>	<p>16</p>  <p>x 2</p>

A



x 18

B



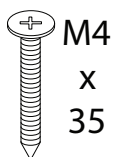
x 18

C



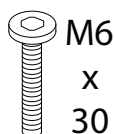
x 20

D



x 18

E



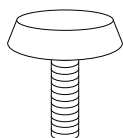
x 8

F



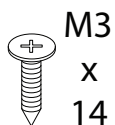
x 4

G



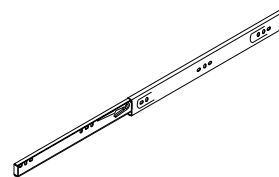
x 4

H



x 16

I



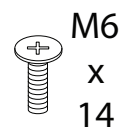
x 4

J



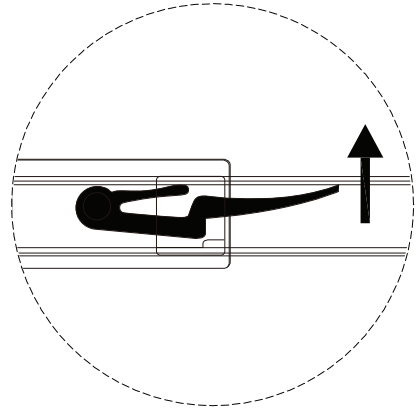
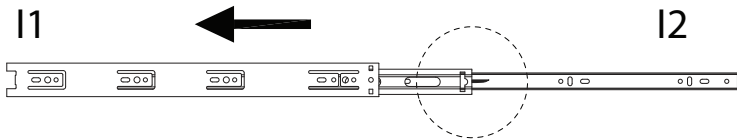
x 6

K

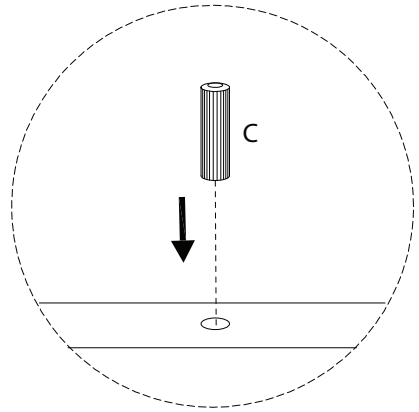
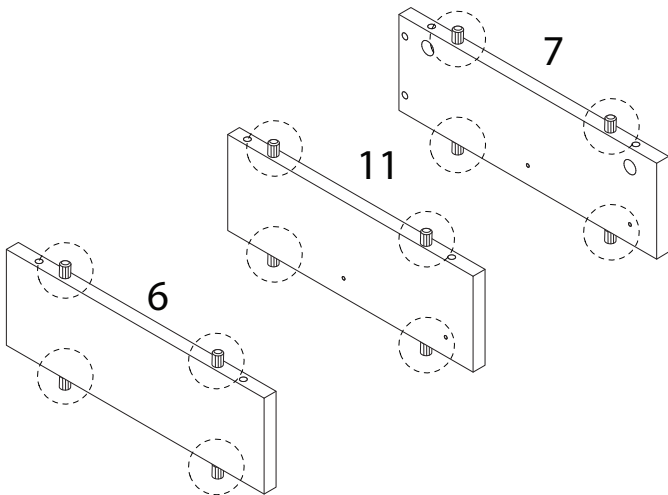
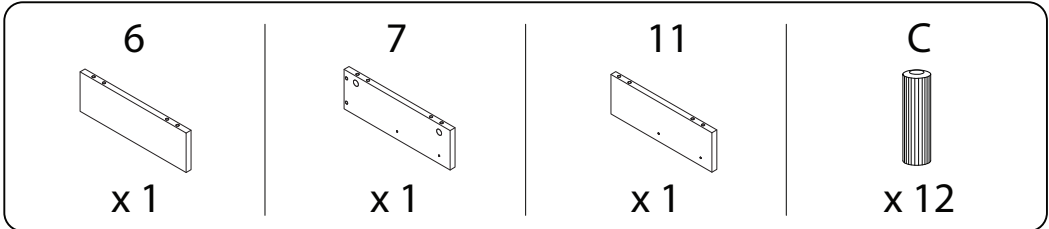


x 4

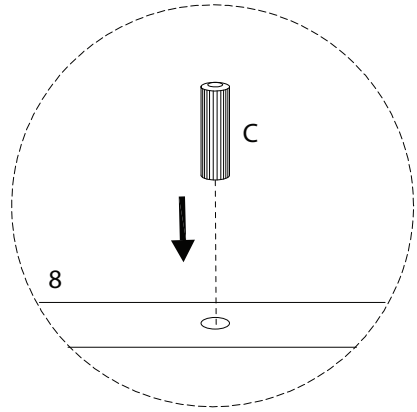
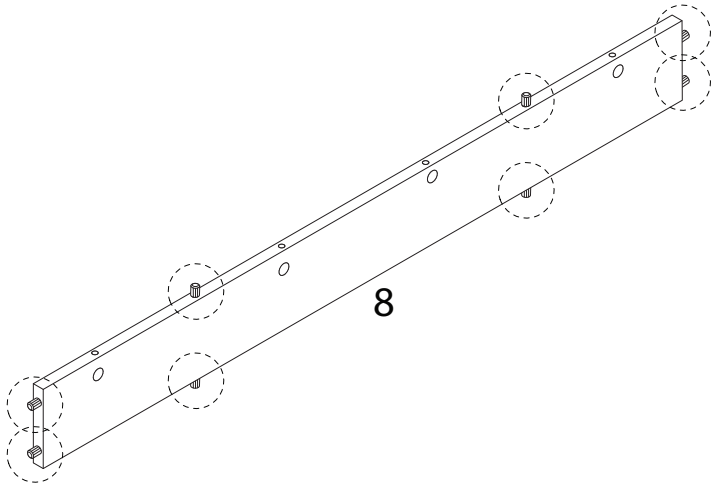
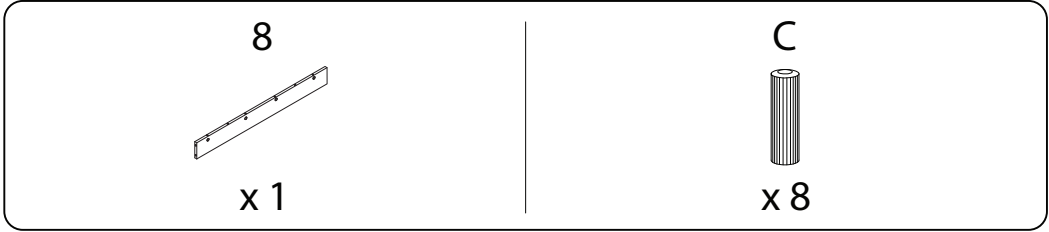
!



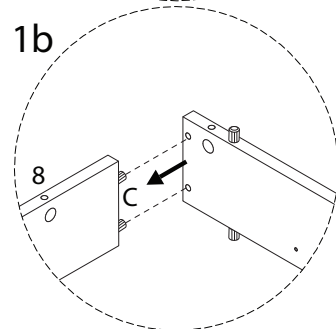
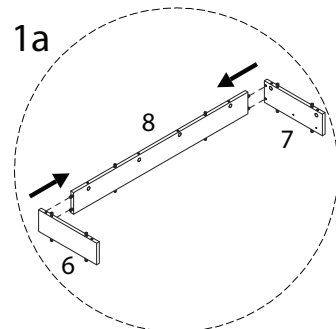
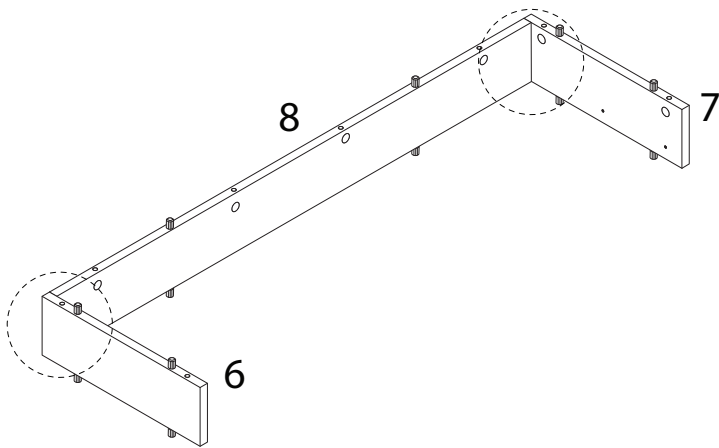
1



2

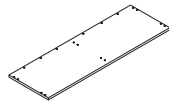


3



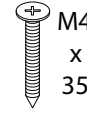
4

4

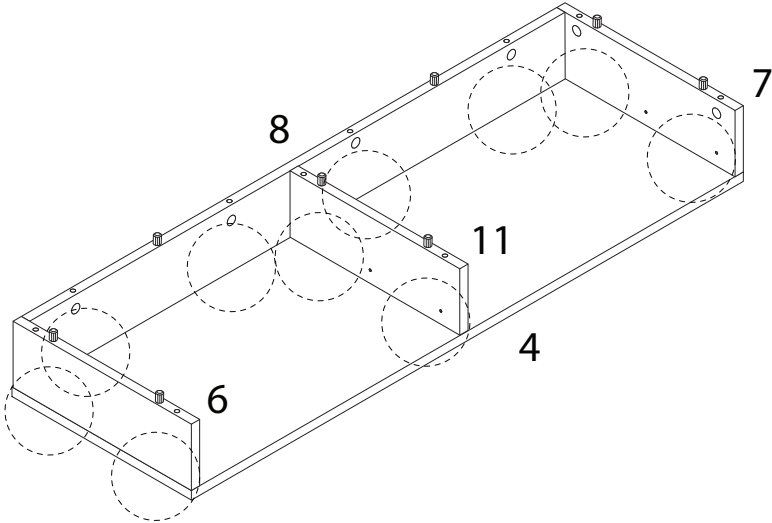


x 1

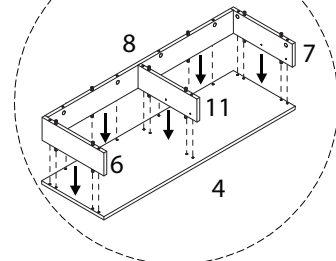
D



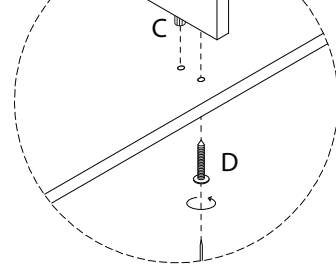
x 10



1a

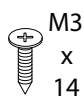


1b



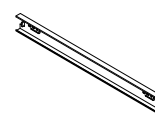
5

H

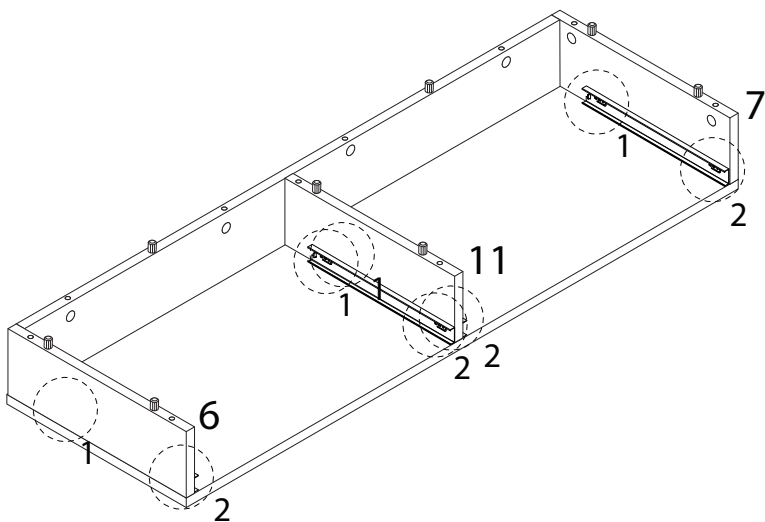


x 8

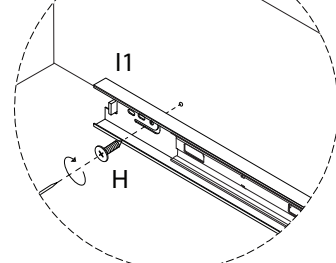
I1



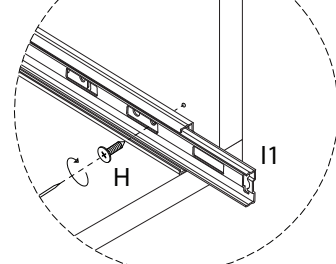
x 4



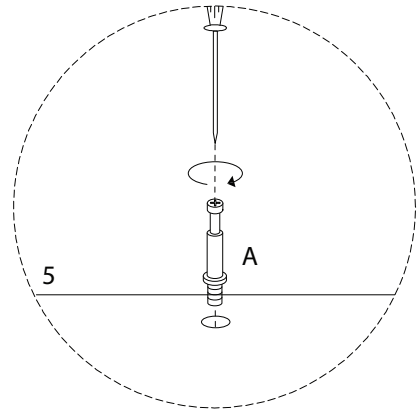
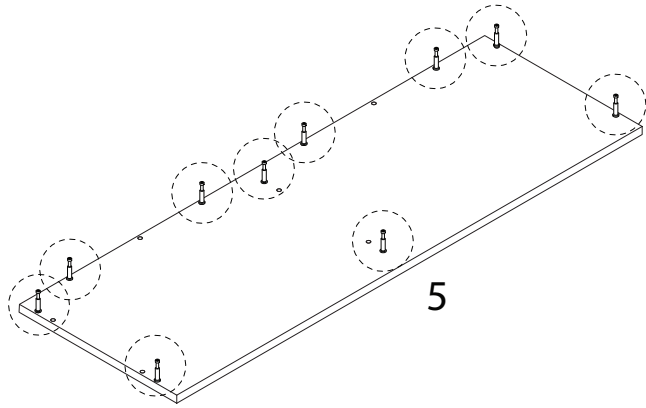
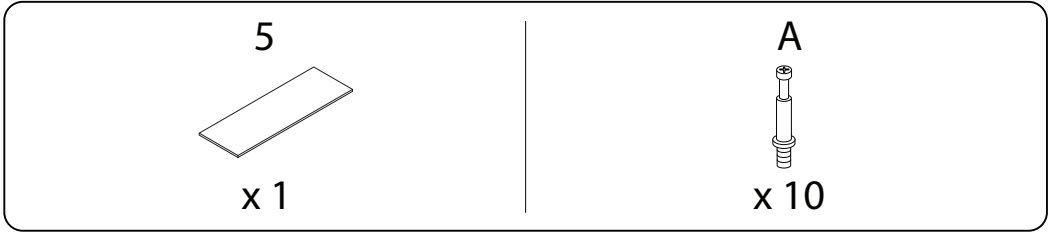
1



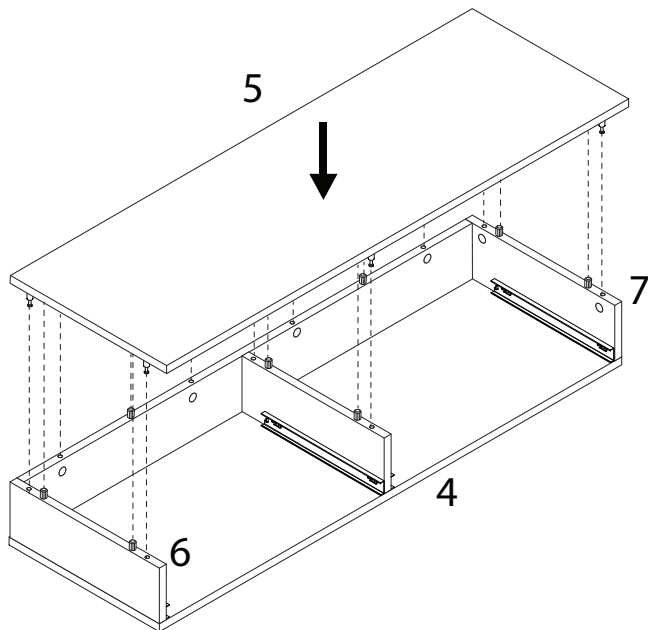
2



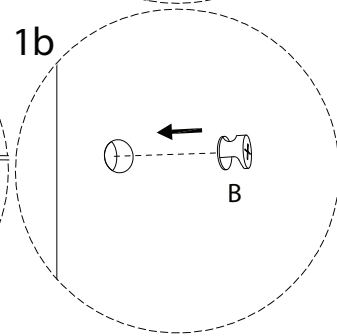
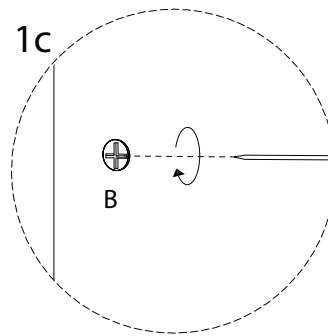
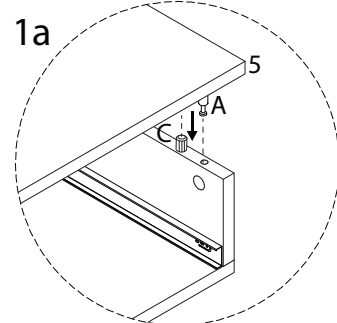
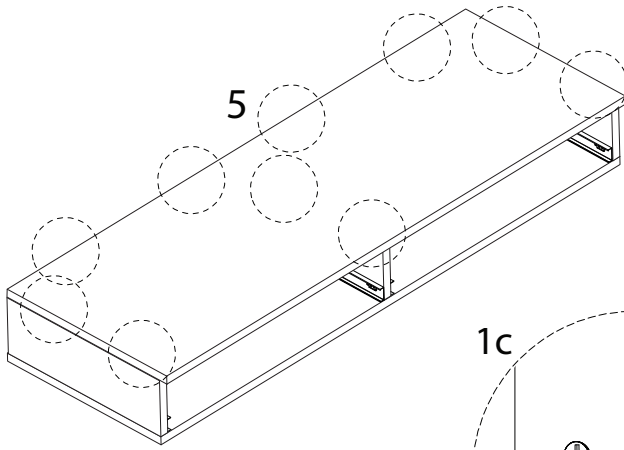
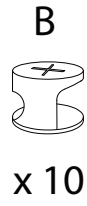
6



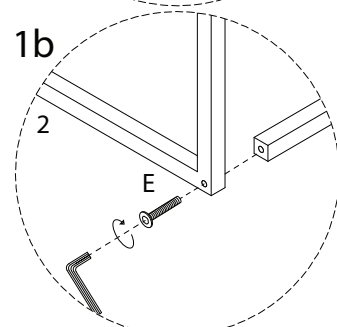
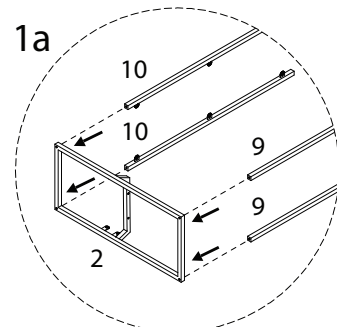
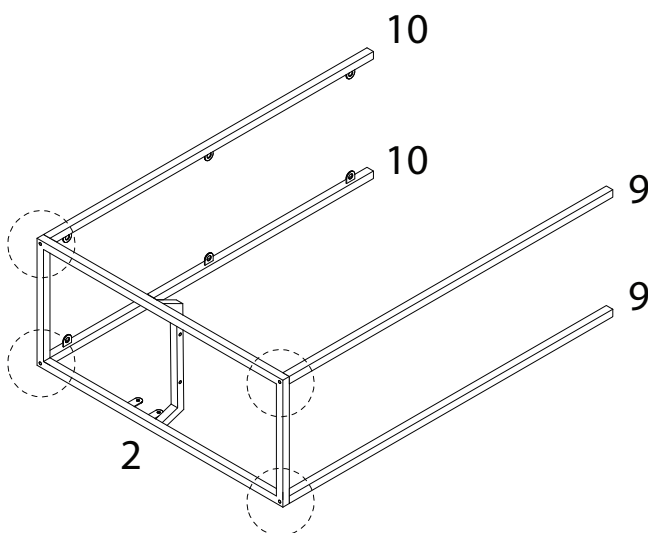
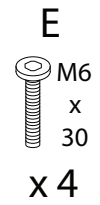
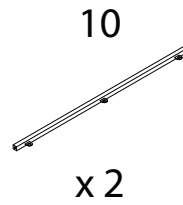
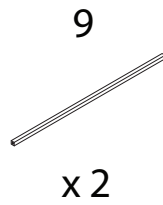
7



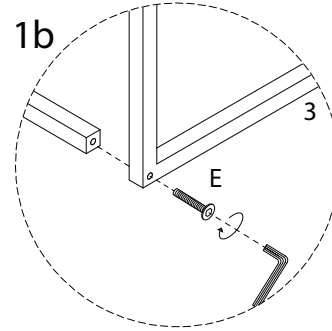
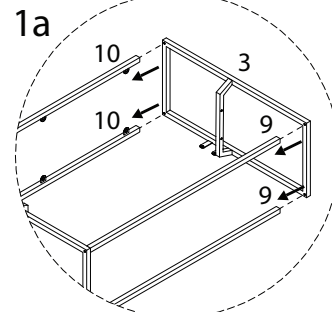
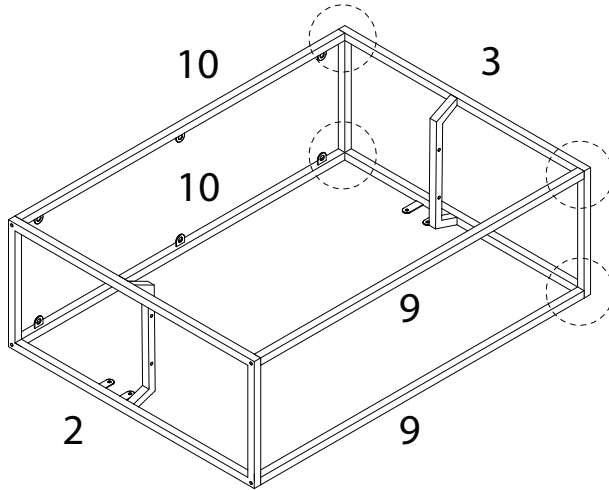
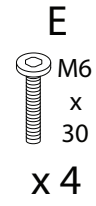
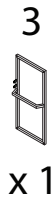
8



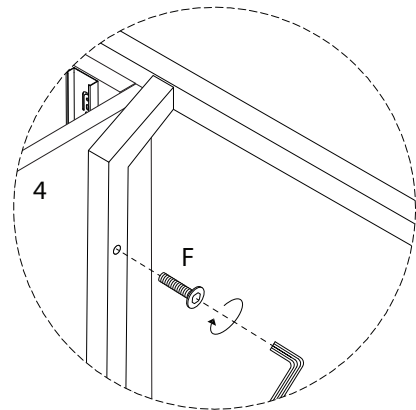
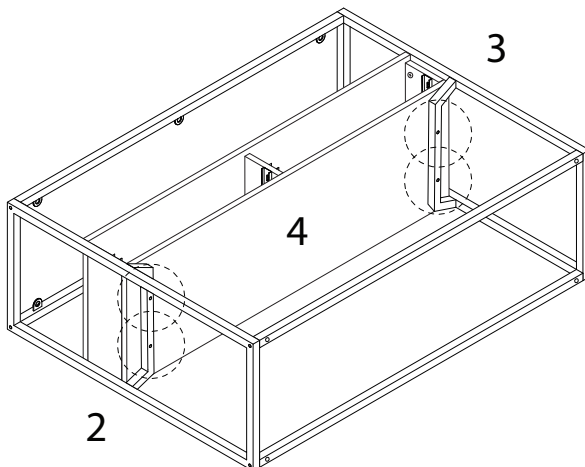
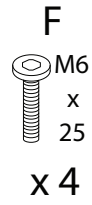
9



10



11

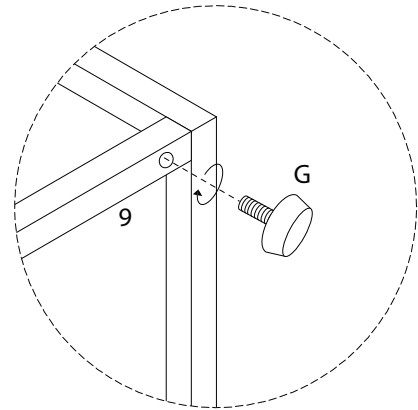
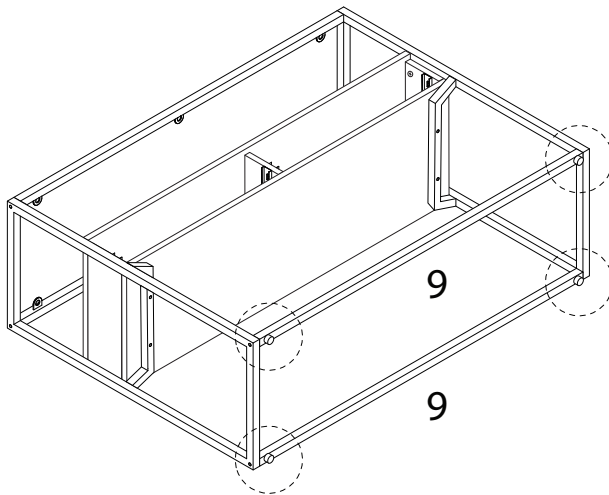


12

G



x 4

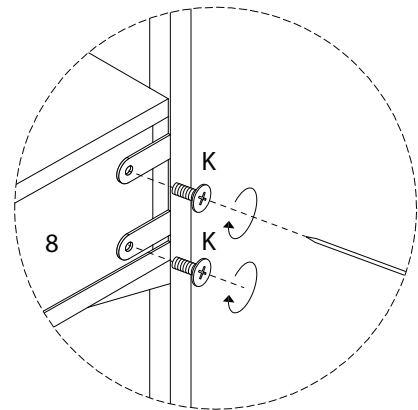
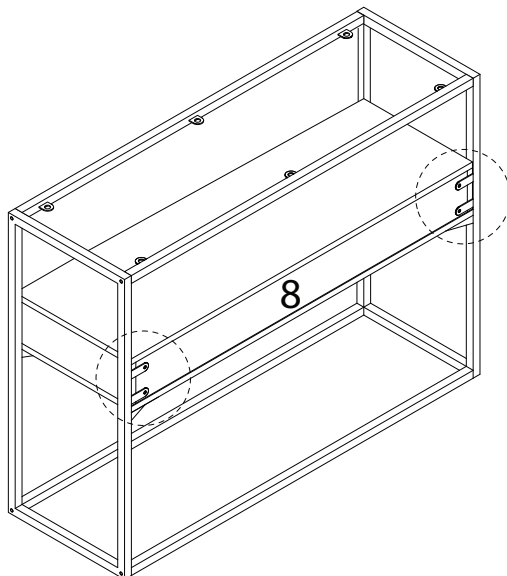


13

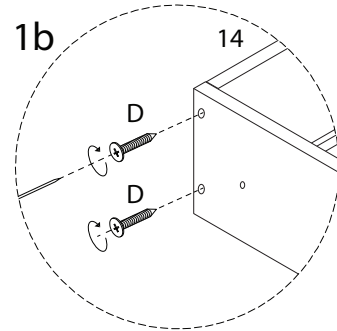
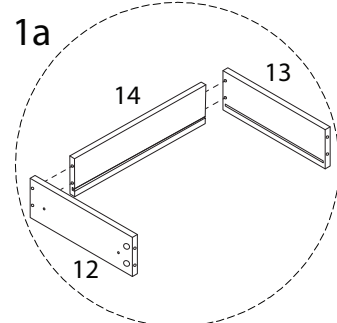
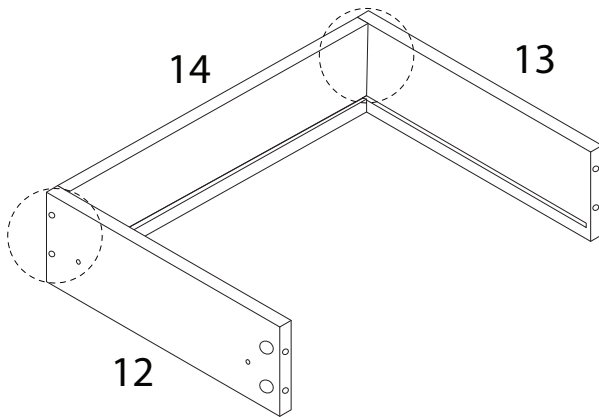
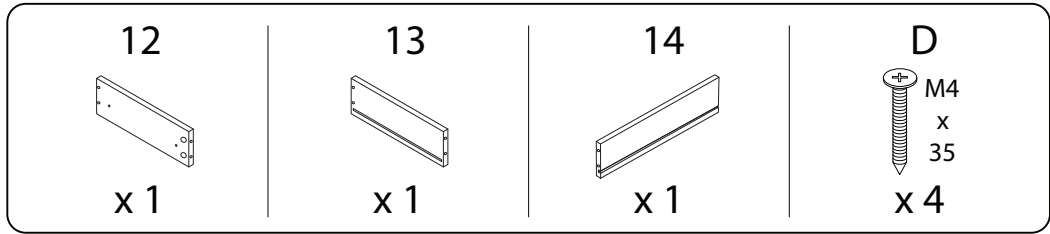
K



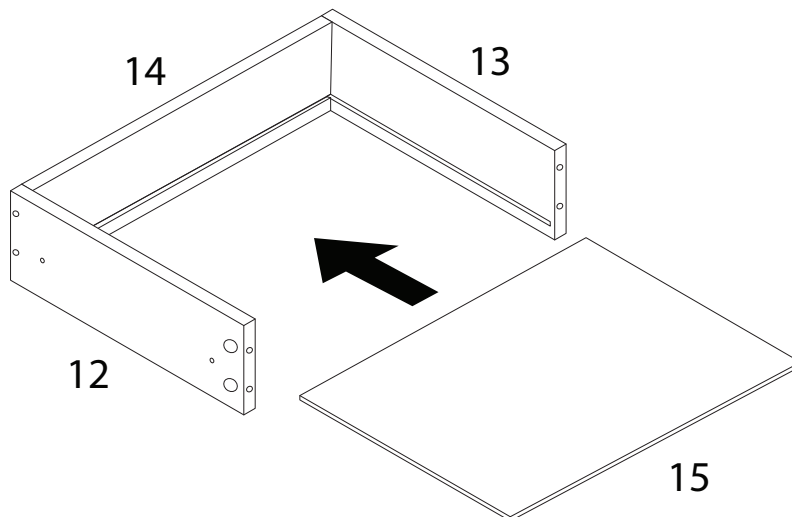
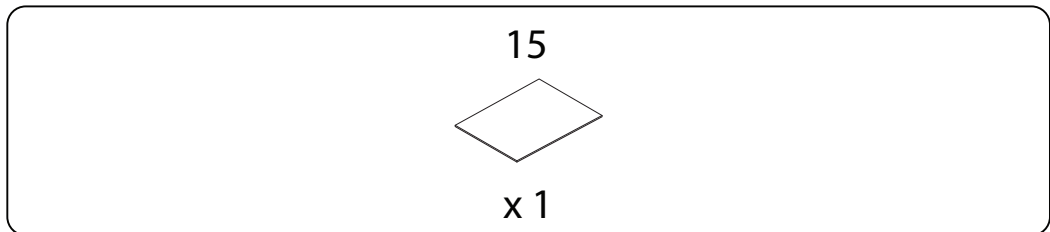
x 4



14 x 2

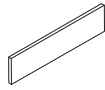


15 x 2



16 x 2

16

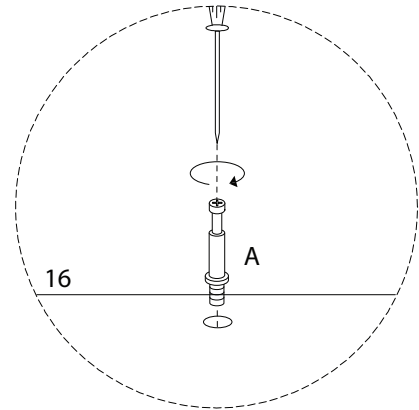
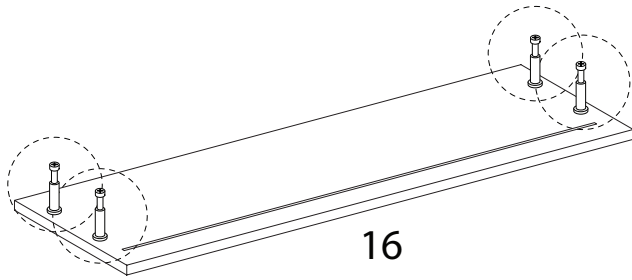


x 1

A



x 4

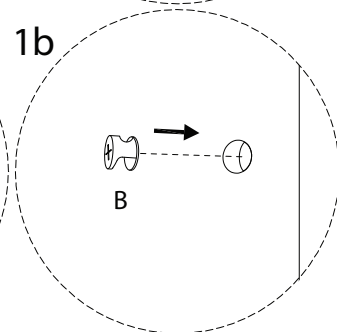
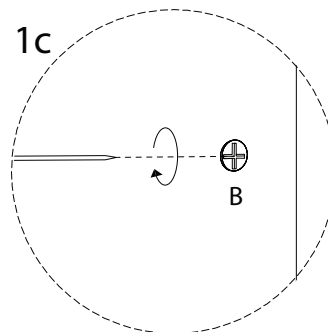
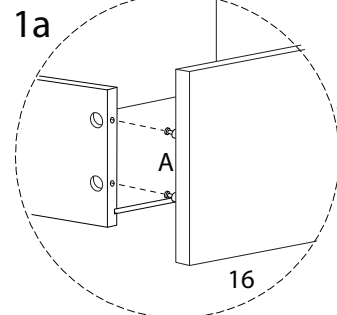
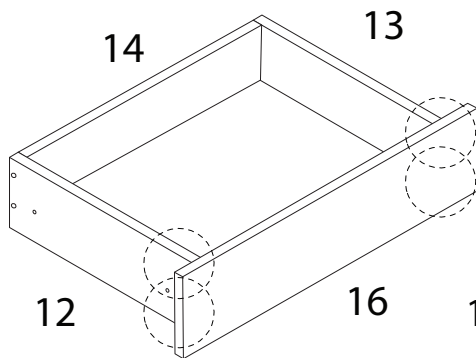


17 x 2

B



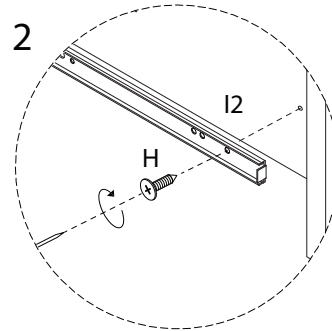
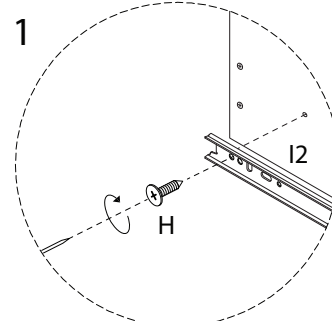
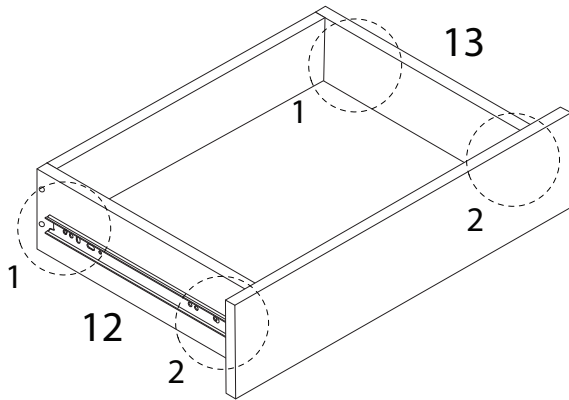
x 4



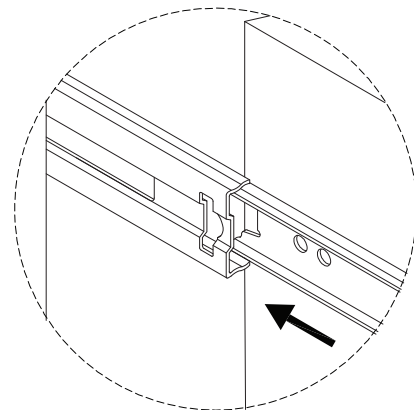
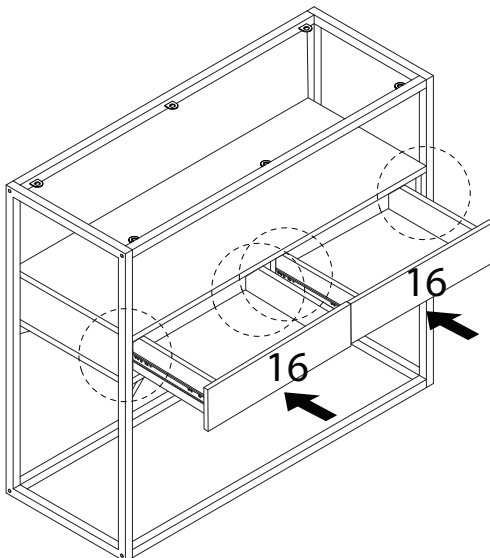
18 x 2

H
M3
x
14
x 4

I2
x 2



19

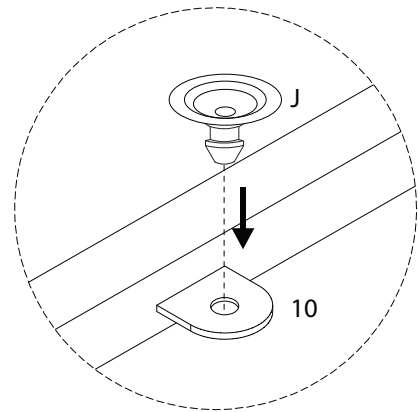
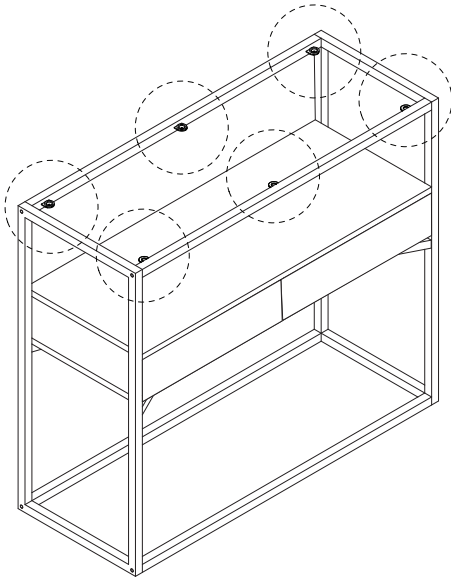


20

J

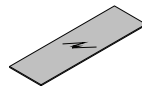


x 6



21

1



x 1

