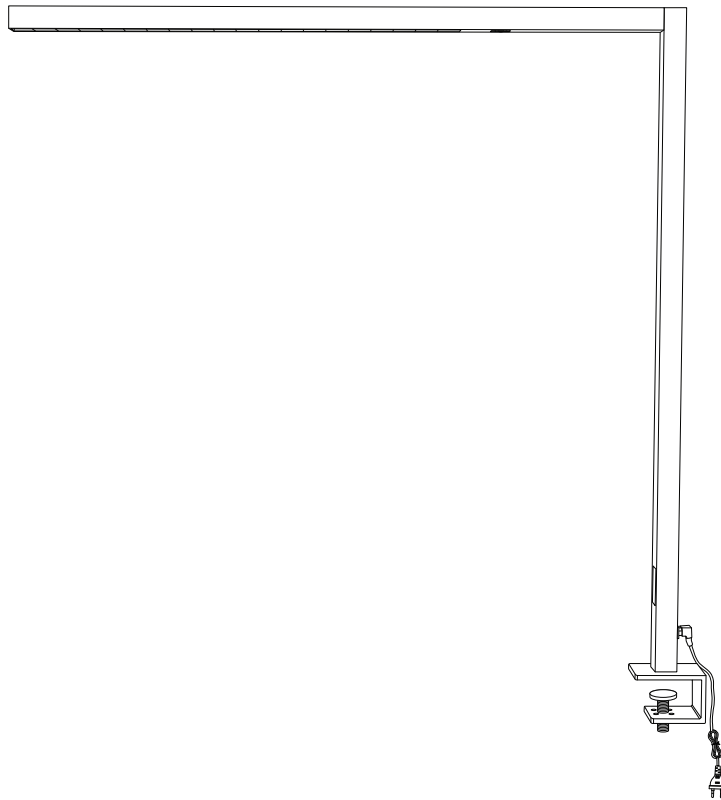
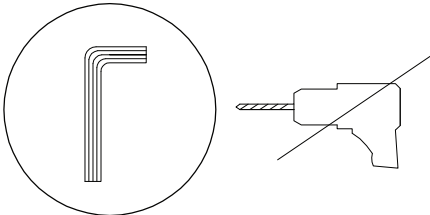

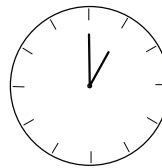
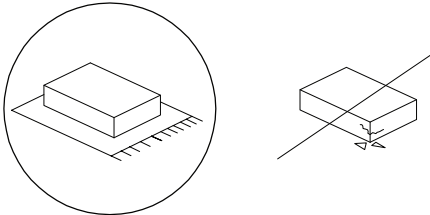


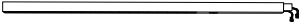





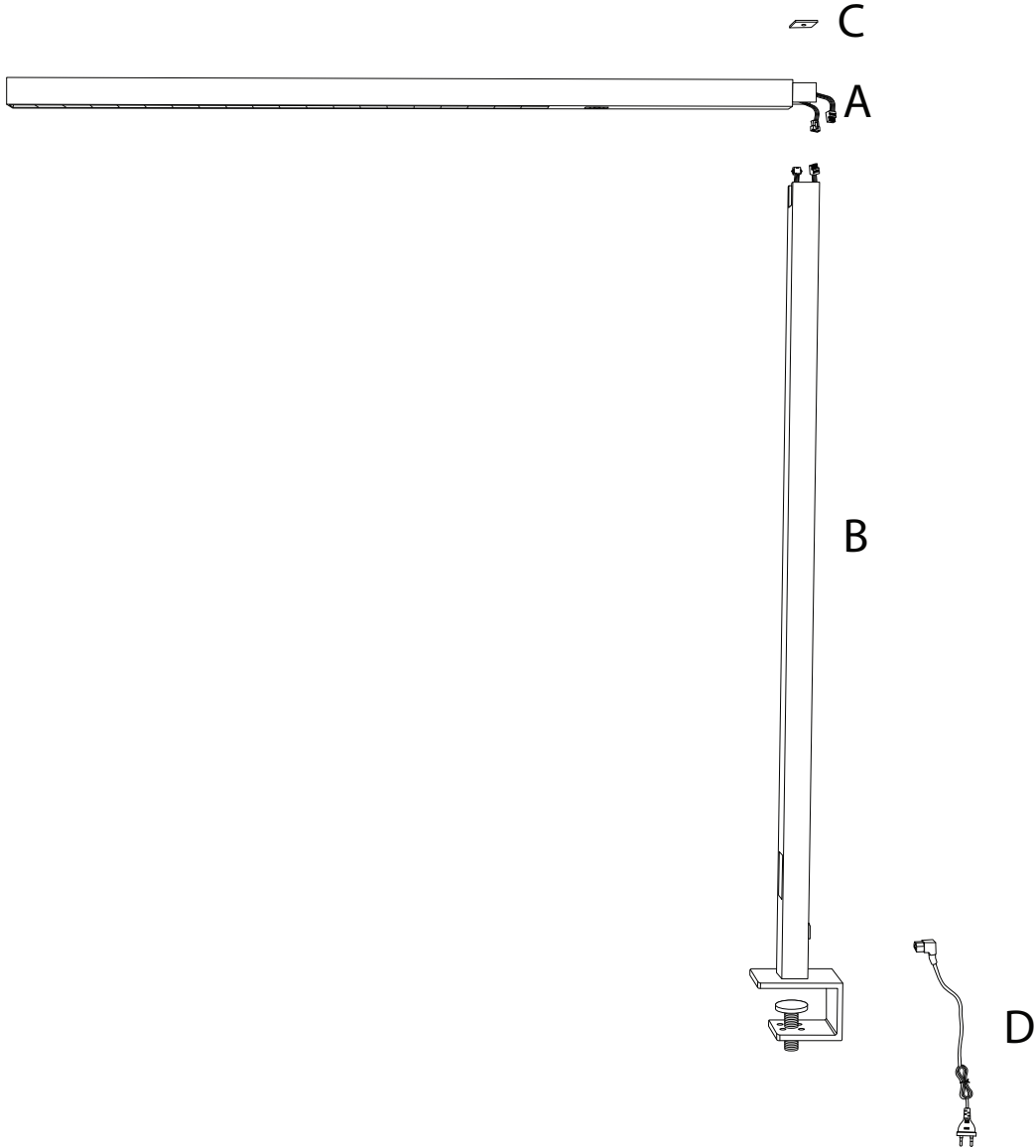
# OCTANT

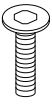








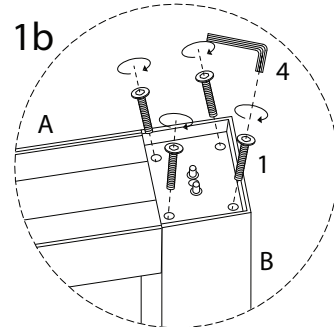
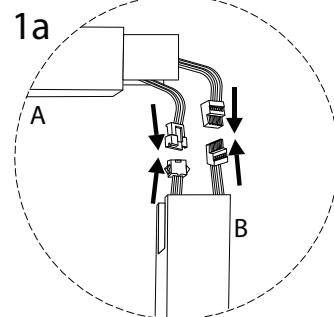
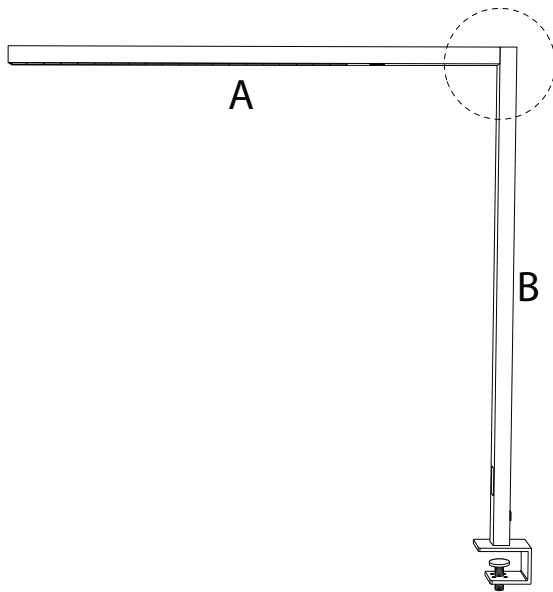
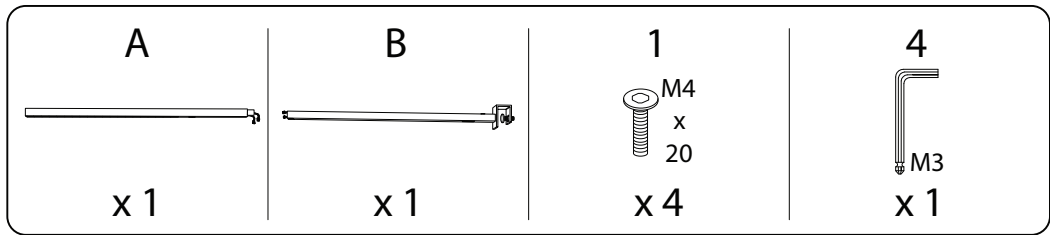
		
		<p>60'</p>
		
		<p>2</p>

A	B	C	D
			
x 1	x 1	x 1	x 1

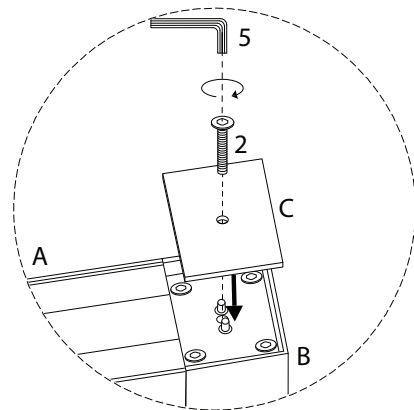
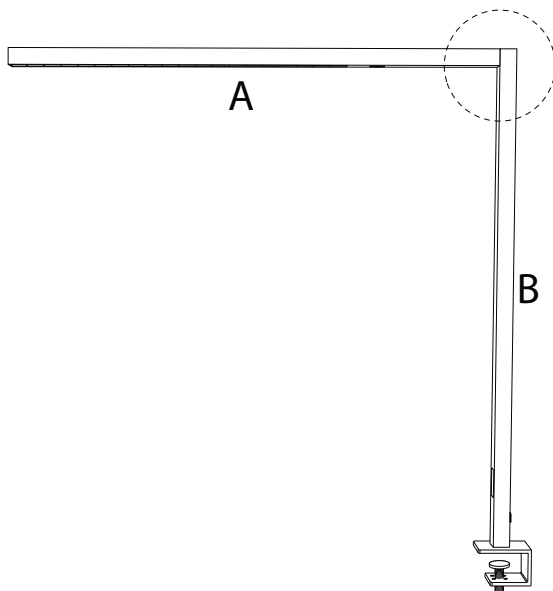
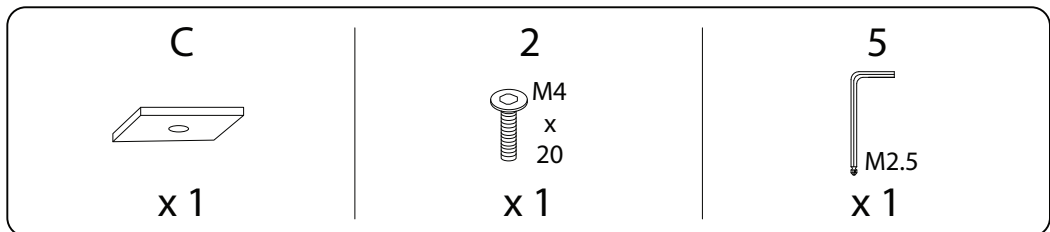


1	2	3	4	5
 M4 x 20	 M4 x 14	 M4	 M3	 M2.5
x 4	x 1	x 1	x 1	x 1

1

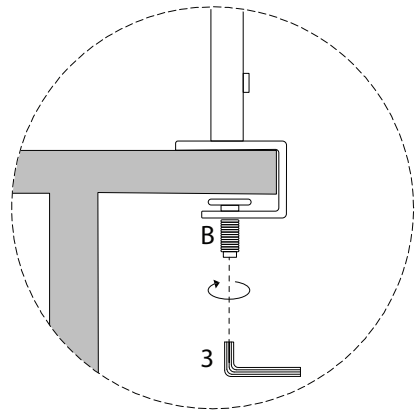
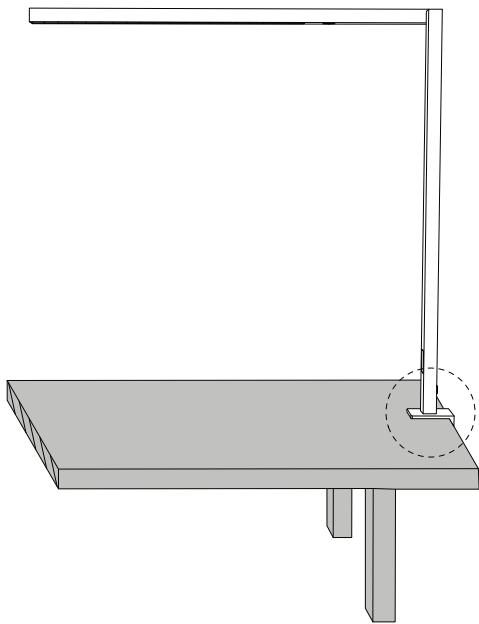


2



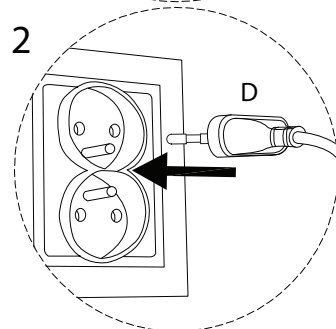
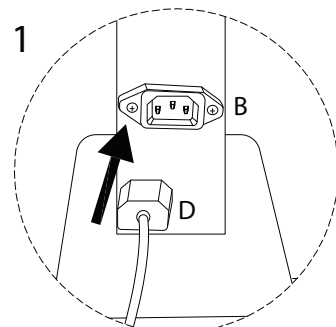
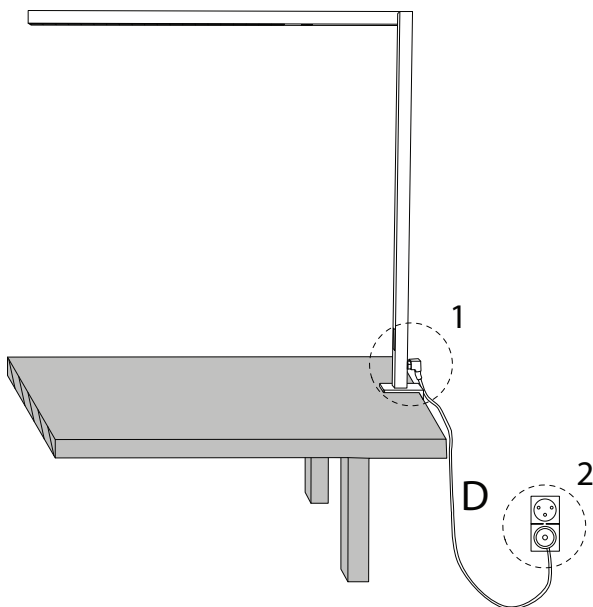
3

3  
M4  
x 1



4

D  
x 1



!

