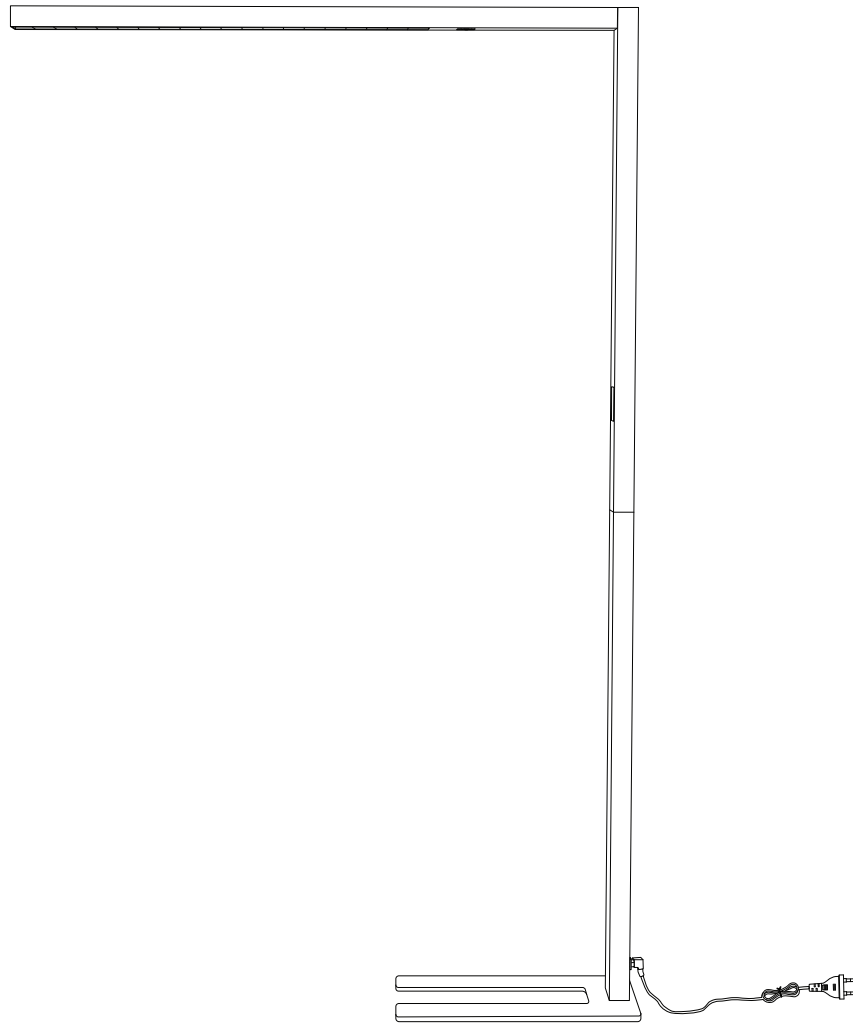
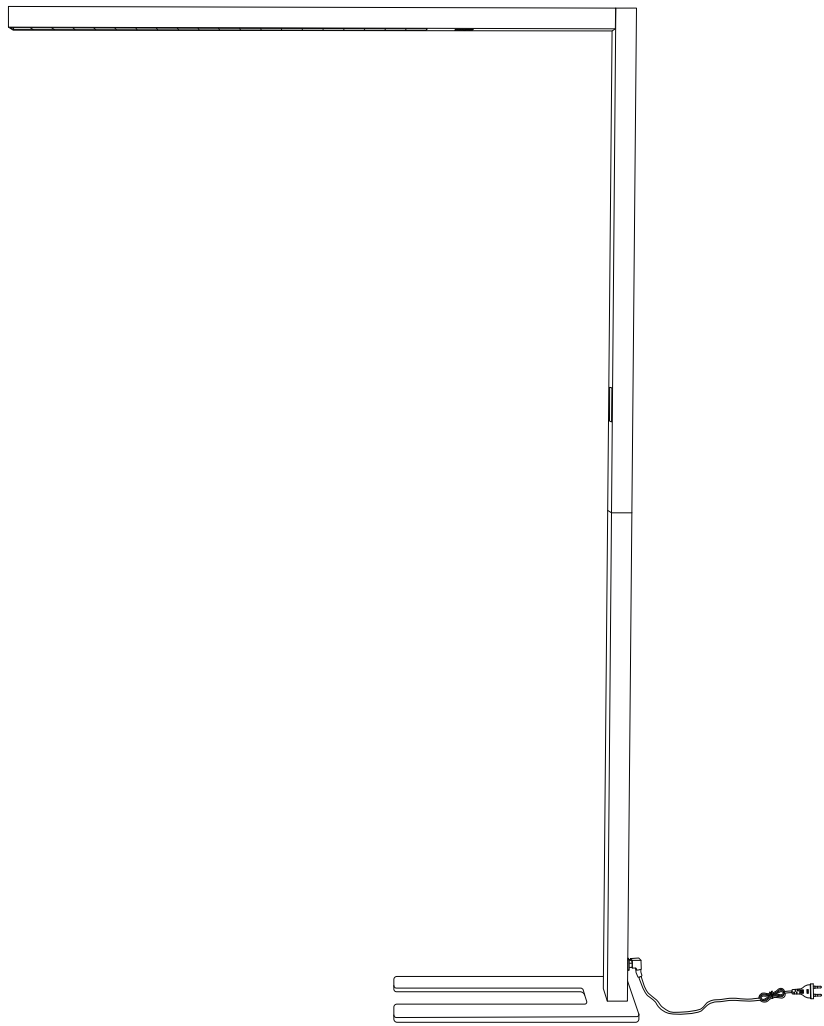
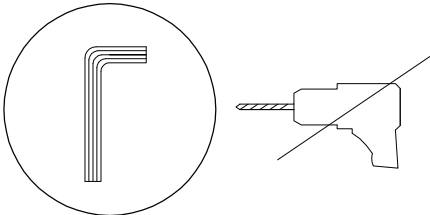

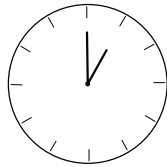
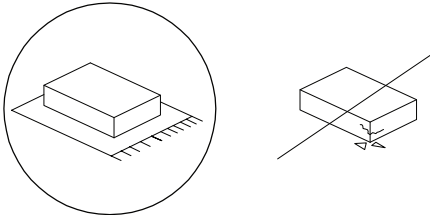

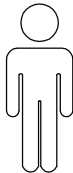


# MENSA

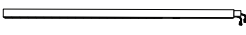


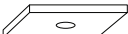



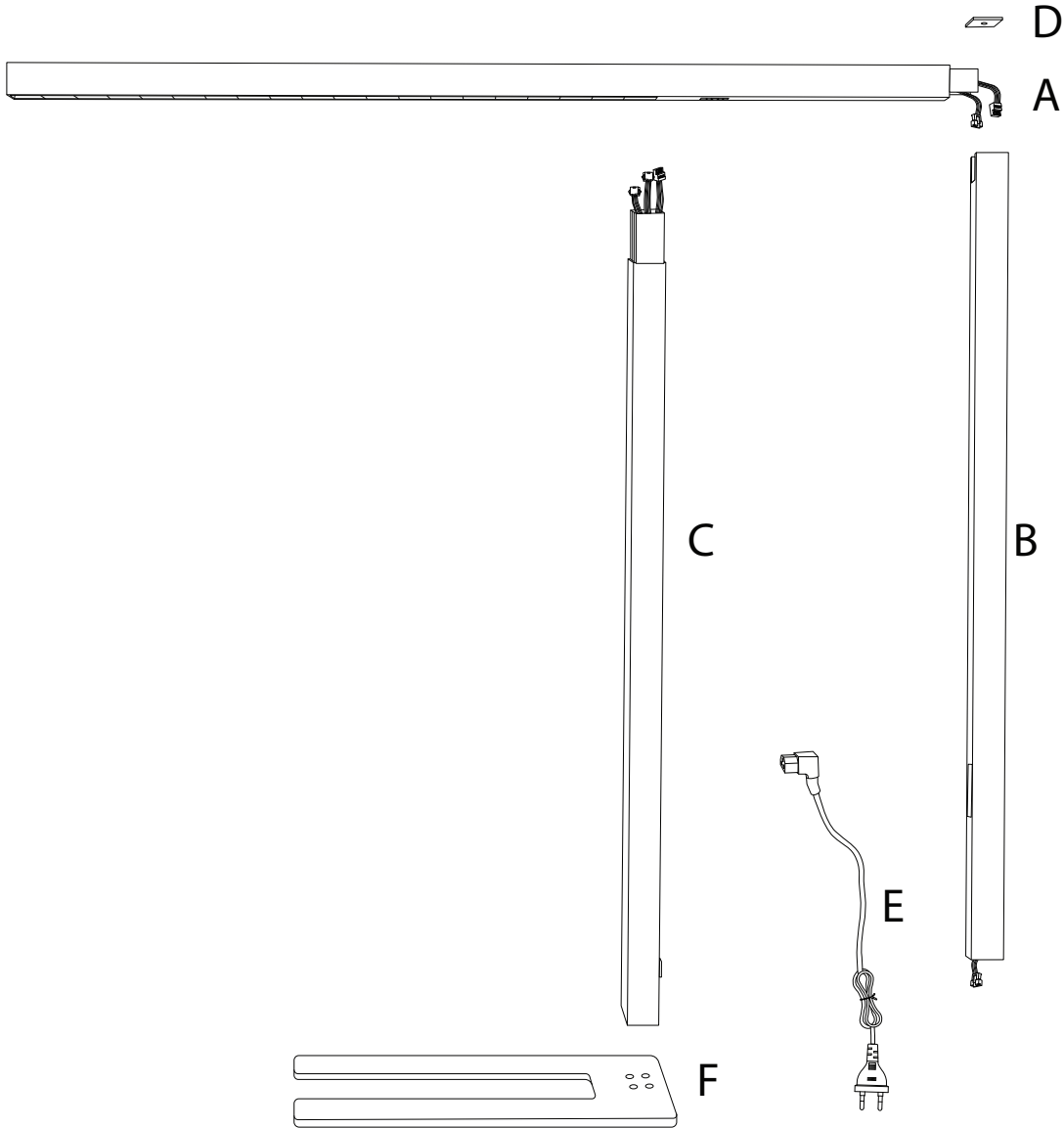


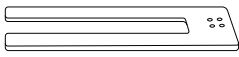
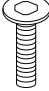

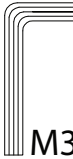

		
		

60'

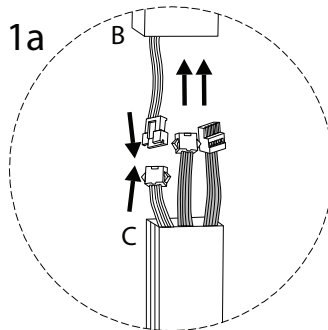
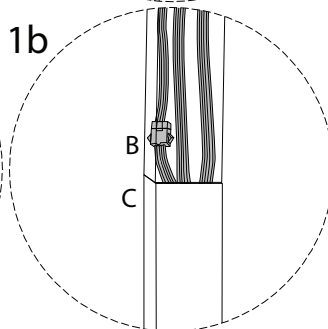
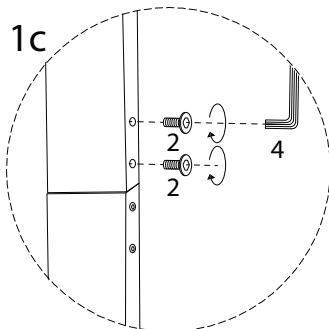
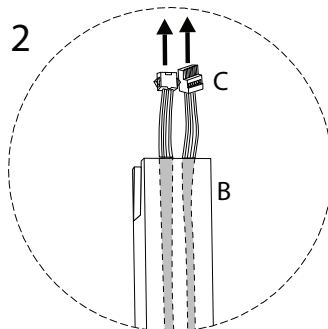
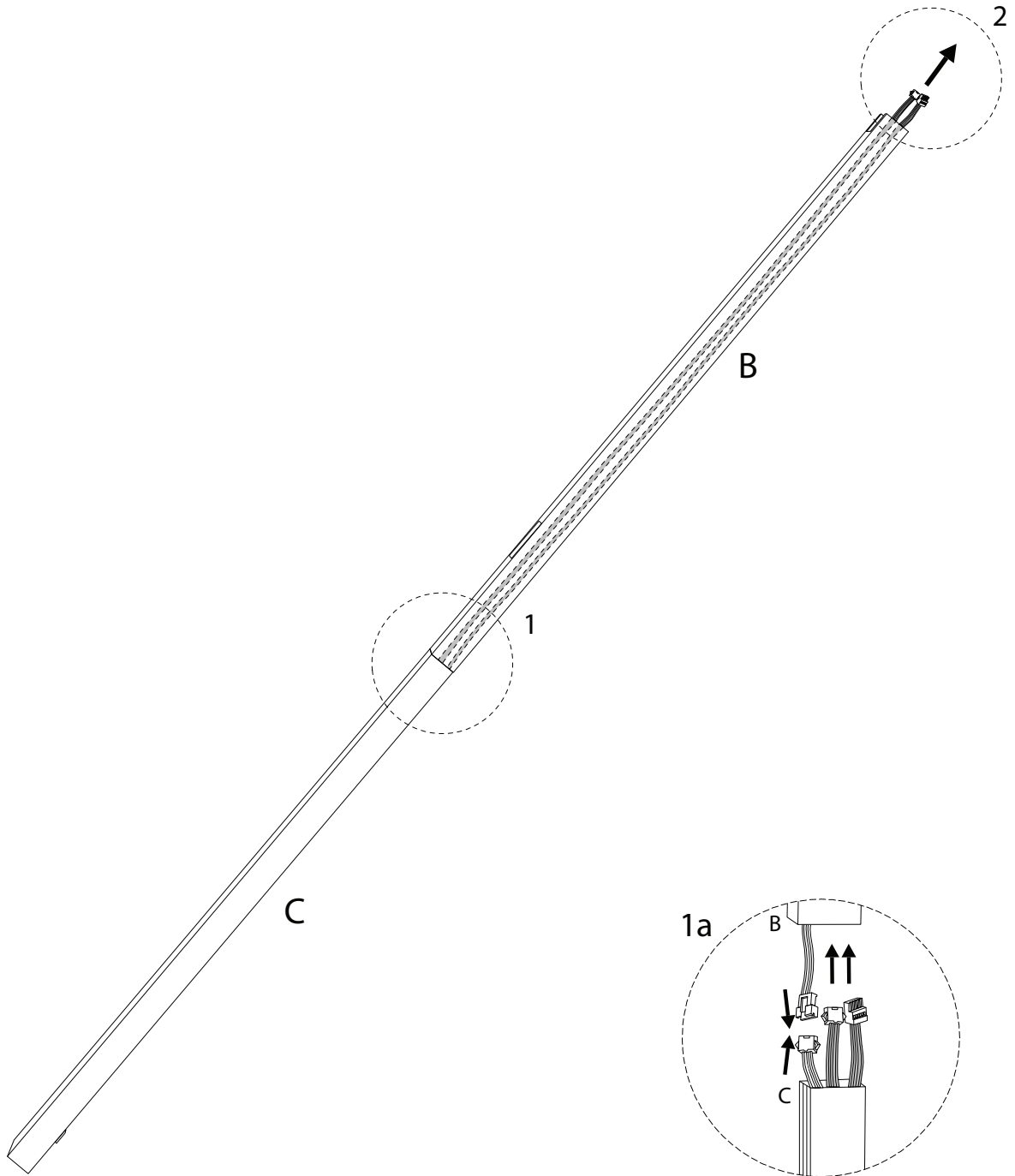
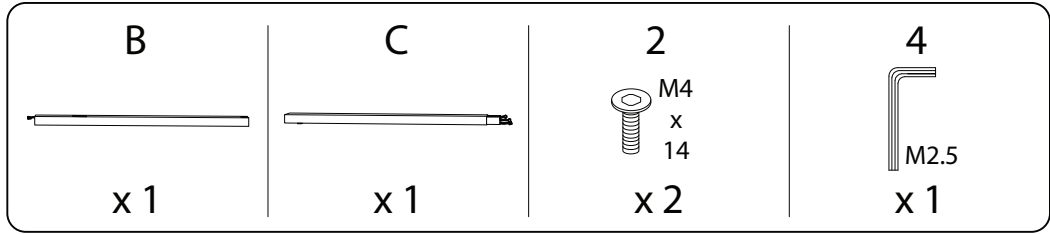
2

<b>A</b>	<b>B</b>	<b>C</b>	<b>D</b>	<b>E</b>
				
<b>x 1</b>	<b>x 1</b>	<b>x 1</b>	<b>x 1</b>	<b>x 1</b>

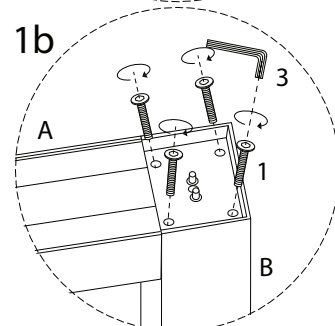
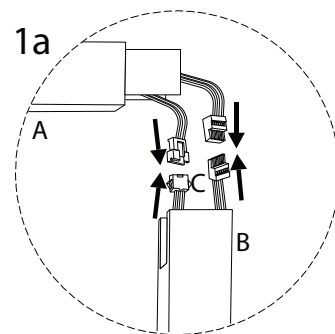
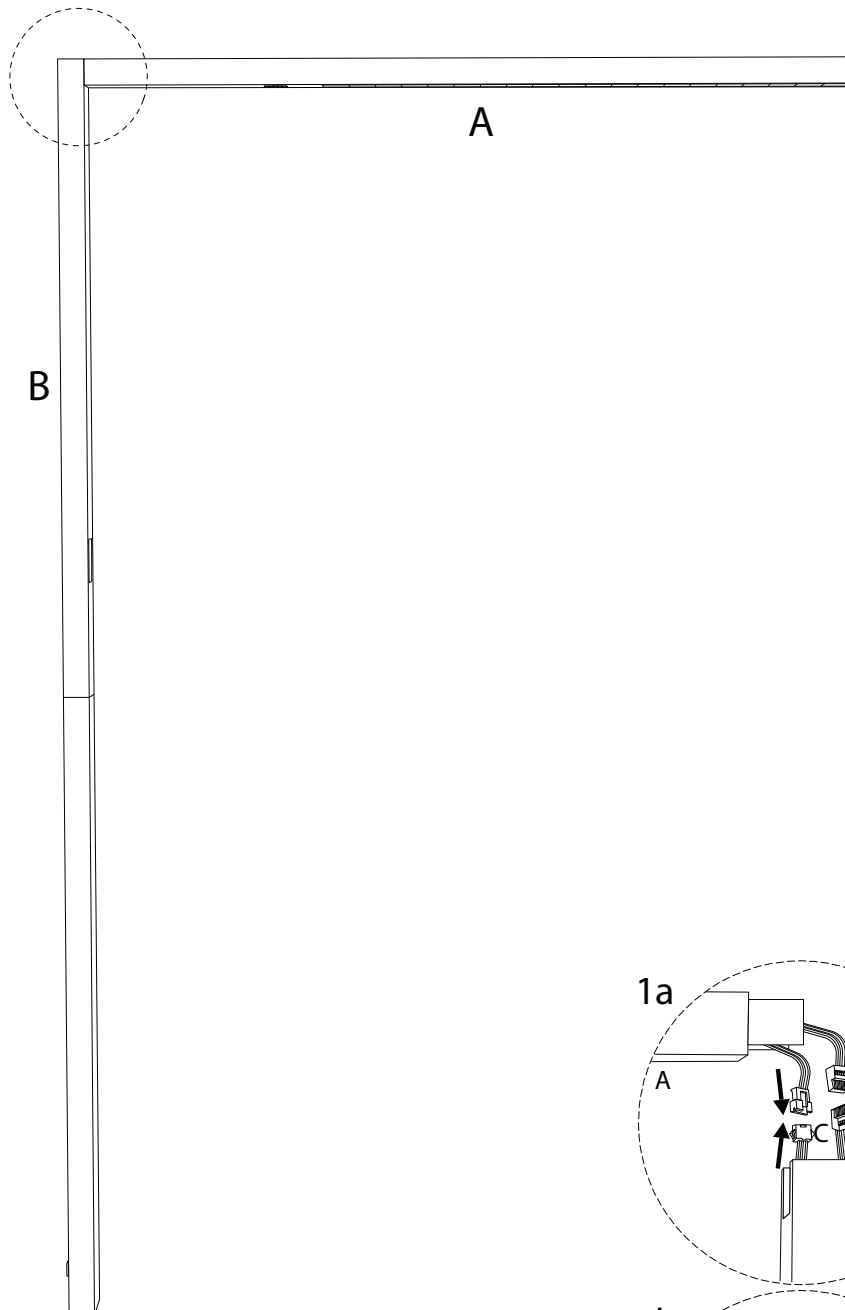
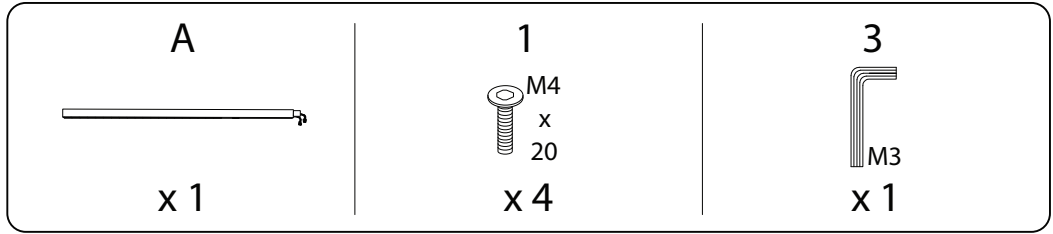


<b>F</b>	<b>1</b>	<b>2</b>	<b>3</b>	<b>4</b>
	 M4 x 20	 M4 x 14	 M3	 M2.5
<b>x 1</b>	<b>x 8</b>	<b>x 3</b>	<b>x 1</b>	<b>x 1</b>




1

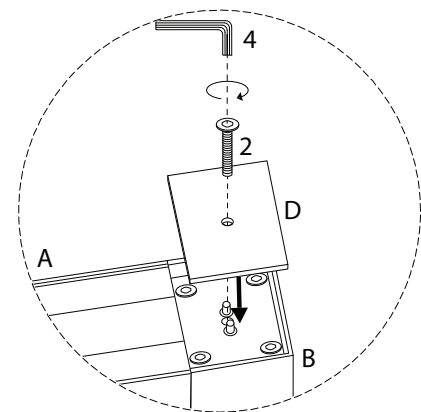
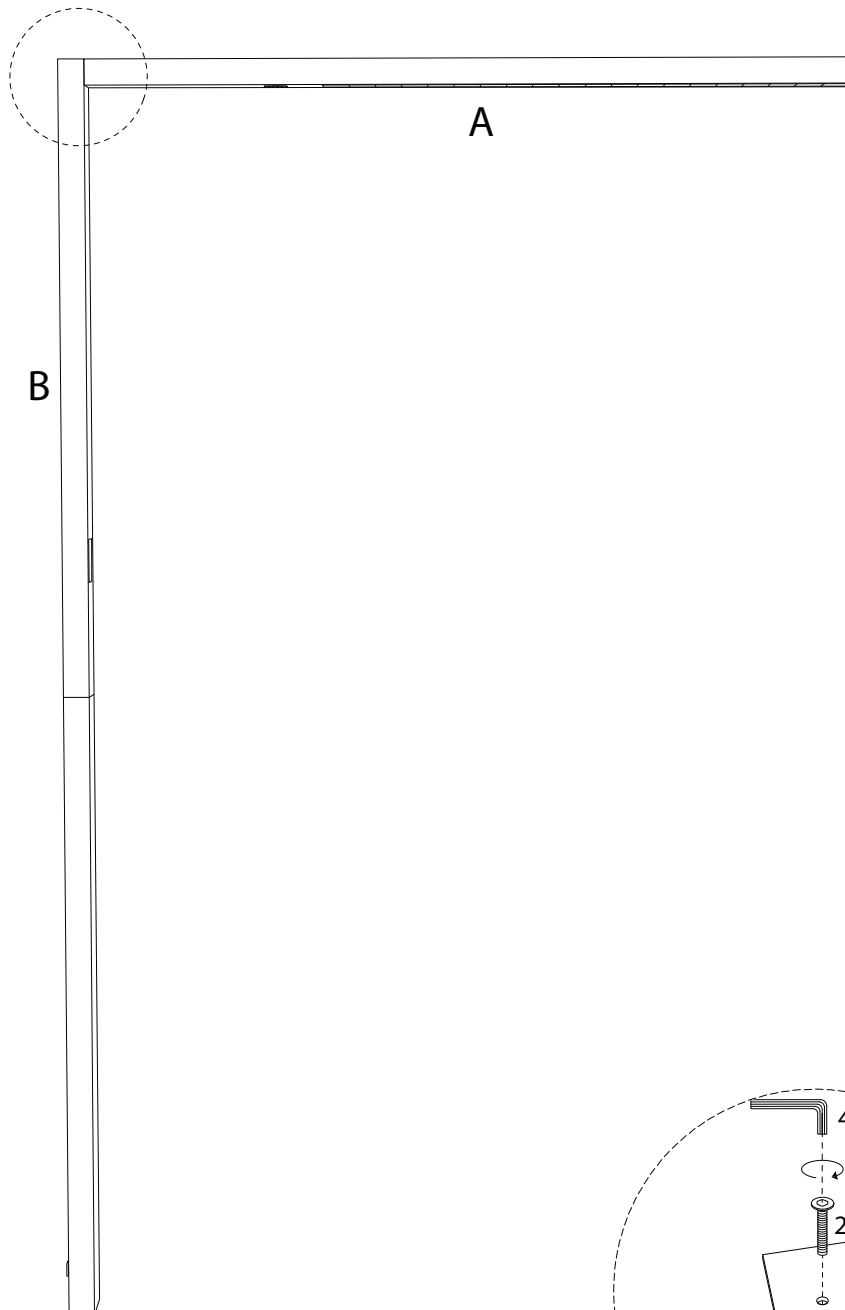


2

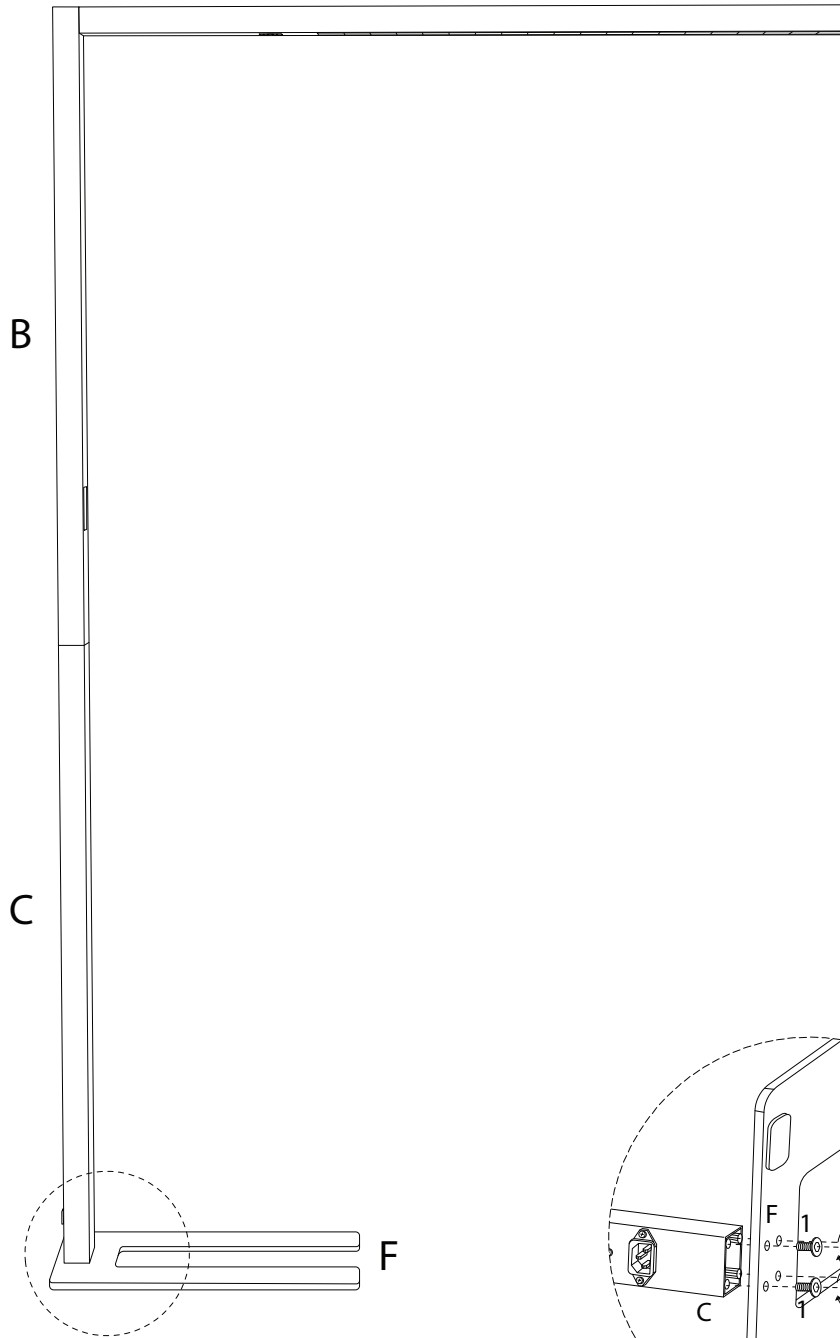
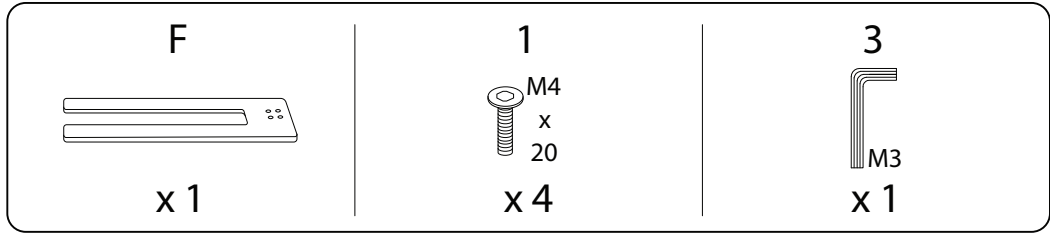


3

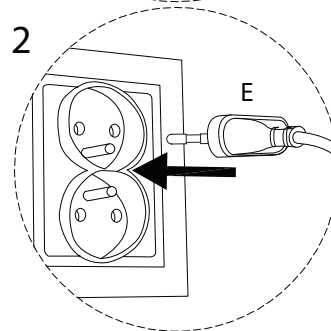
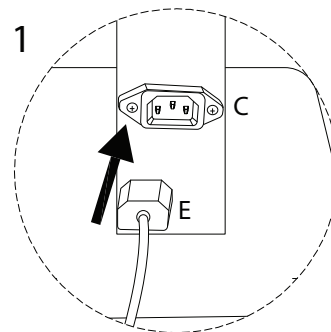
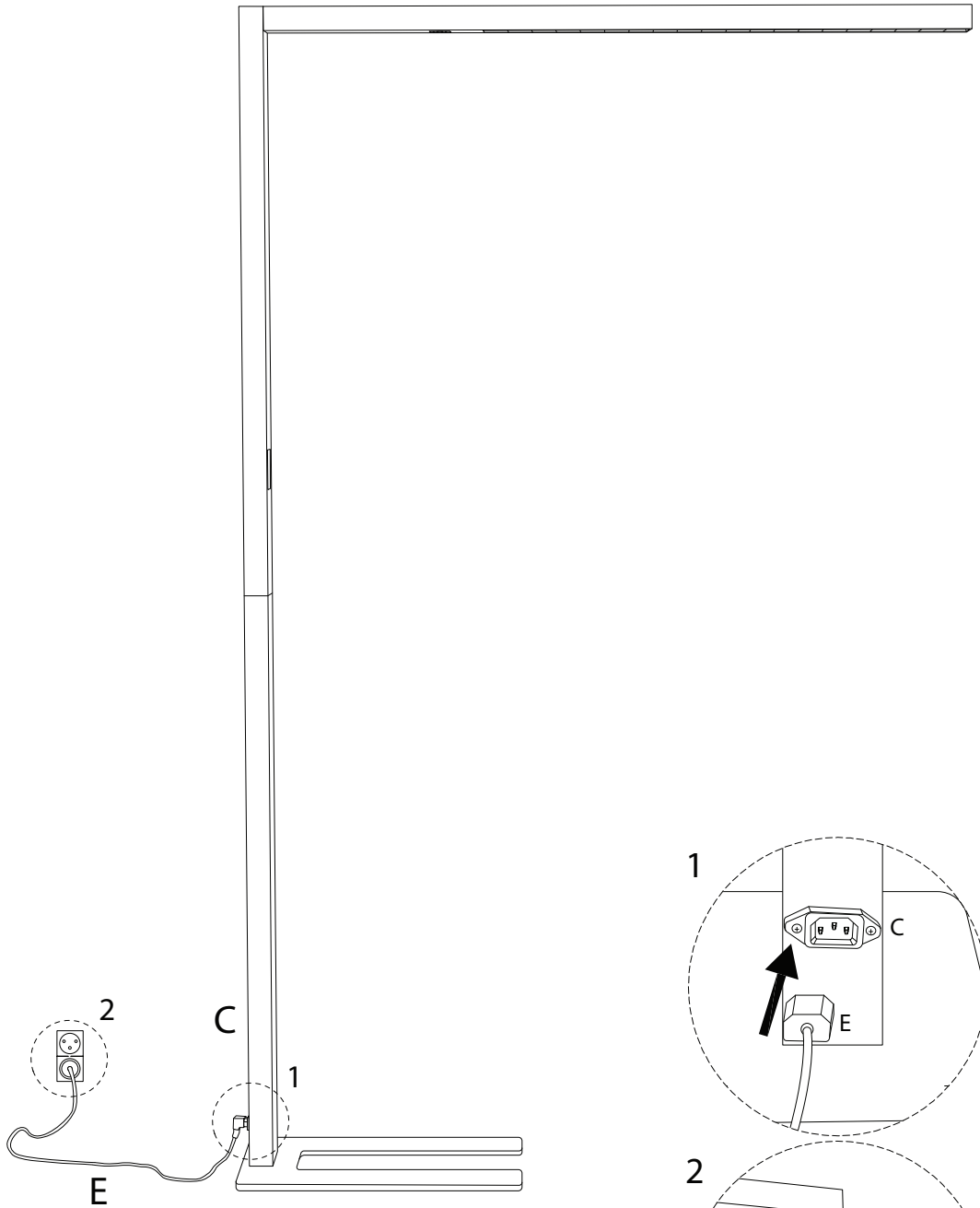
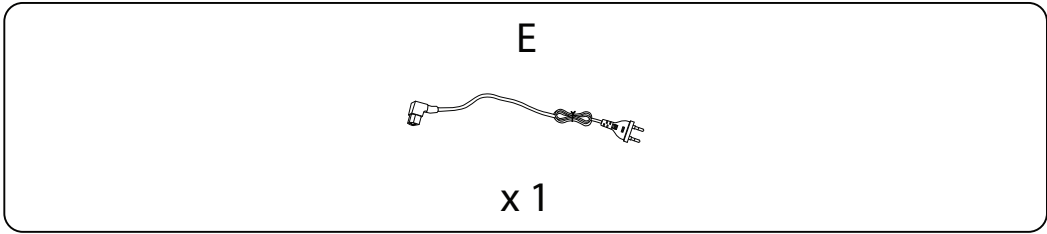
<p>D</p>  <p>x 1</p>	<p>2</p>  <p>M4 x 14</p> <p>x 1</p>	<p>4</p>  <p>M2.5</p> <p>x 1</p>
---	--	---



4



5





!

