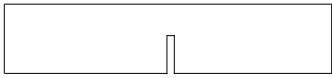
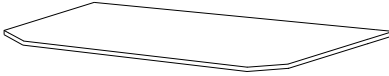
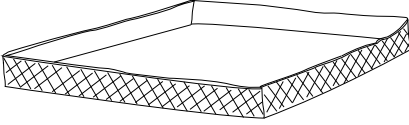
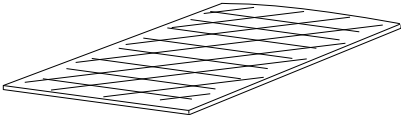
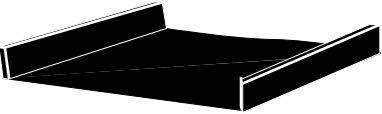

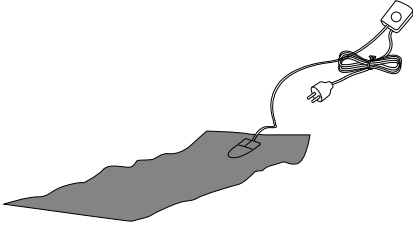


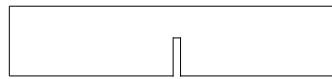


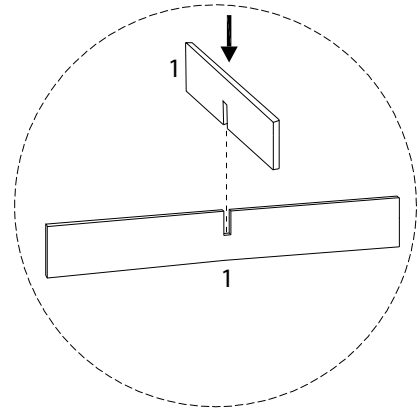
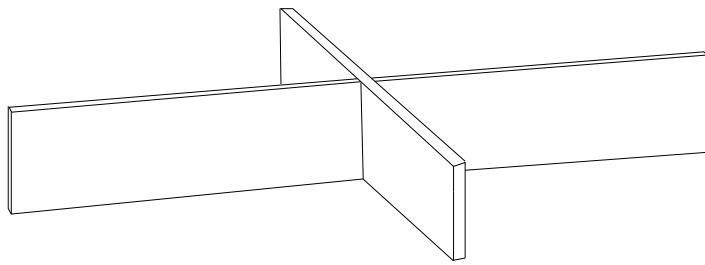
<p>1</p>  <p>x 10</p>	<p>2</p>  <p>x 2</p>	<p>3</p>  <p>x 1</p>
<p>4</p>  <p>x 2</p>	<p>5</p>  <p>x 1</p>	<p>6</p>  <p>x 1</p>
<p>7</p>  <p>x 2</p>	<p>8</p>  <p>x 1</p>	<p>9</p>  <p>x 1</p>

1 x5

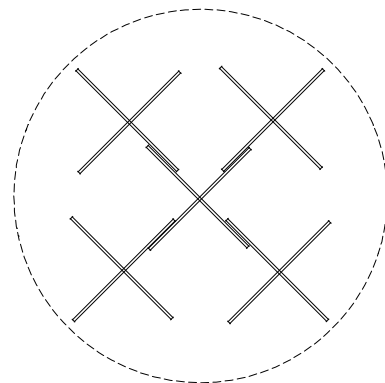
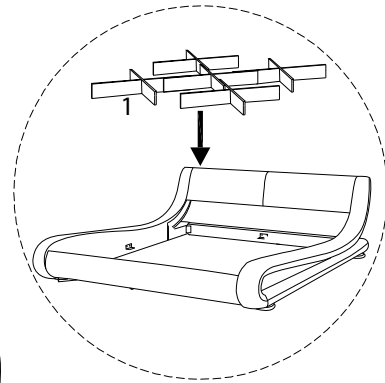
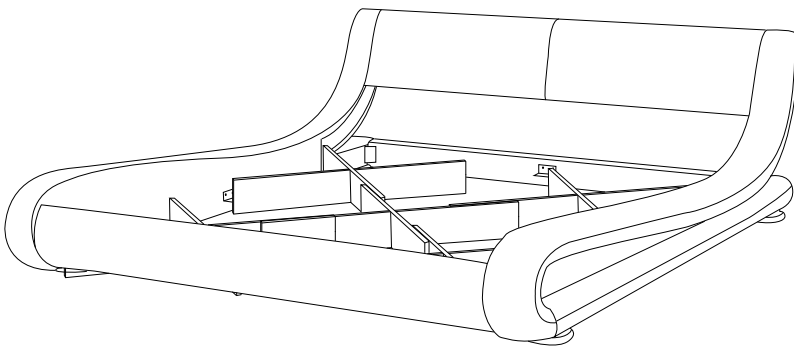
1



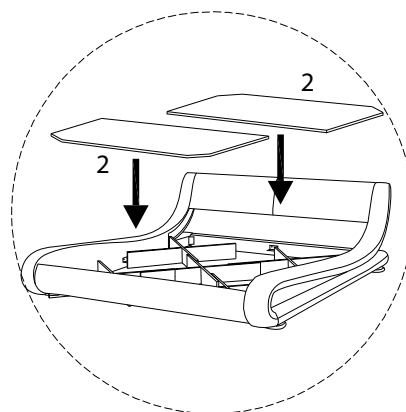
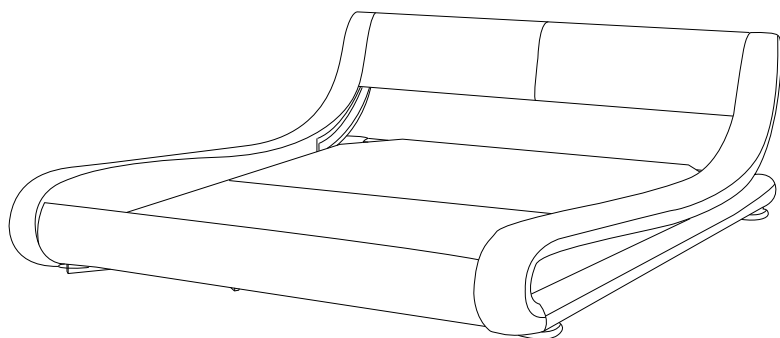
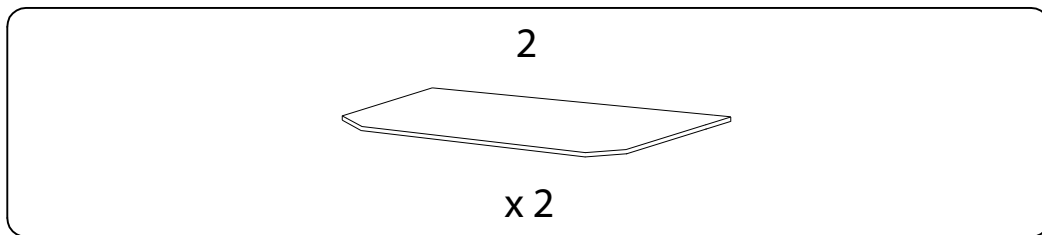
x 10



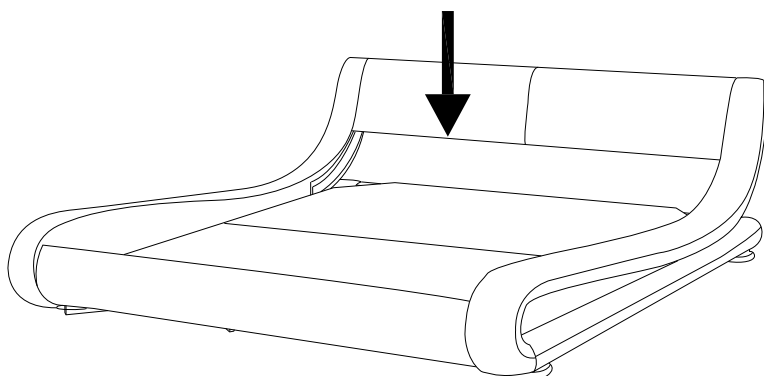
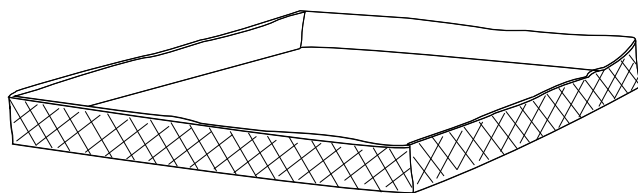
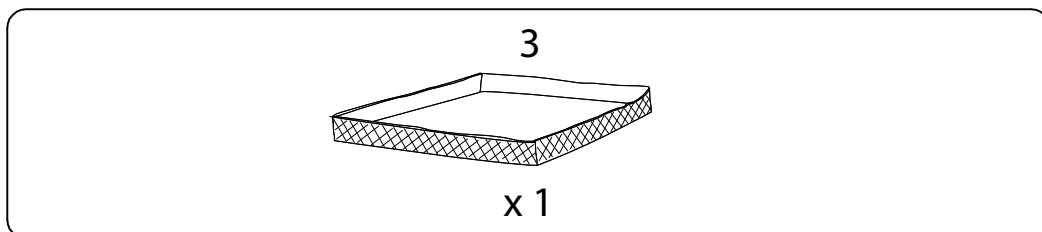
2



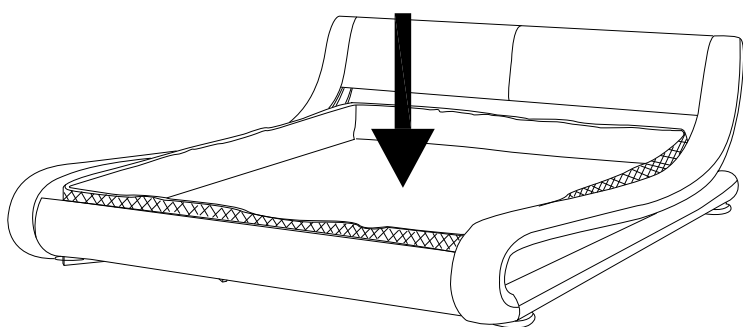
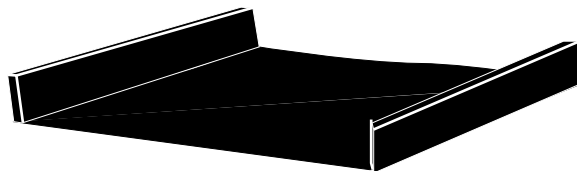
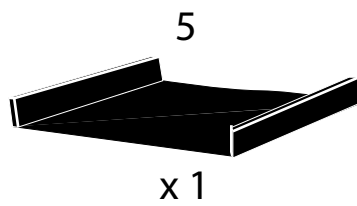
3



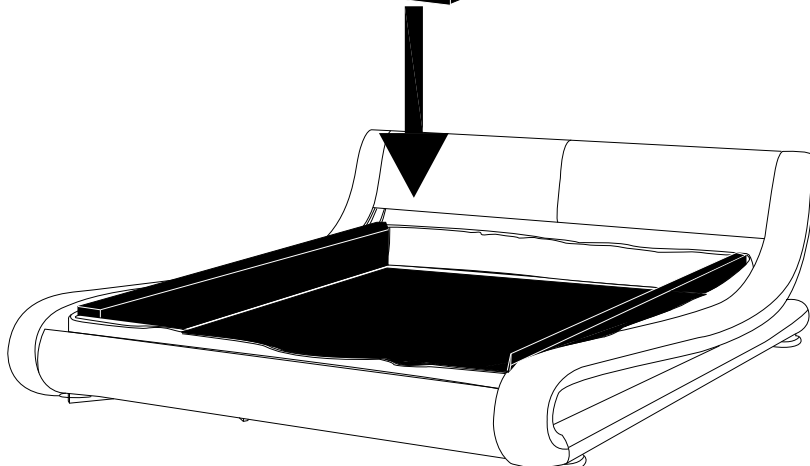
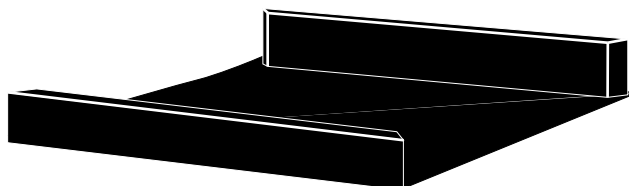
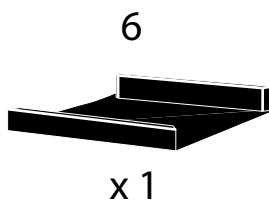
4



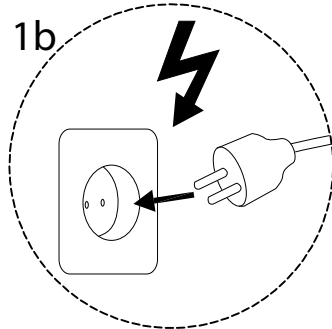
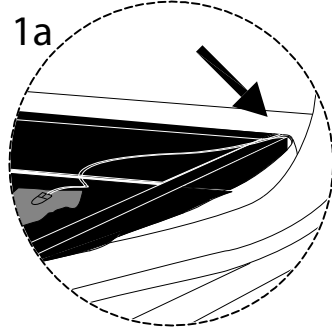
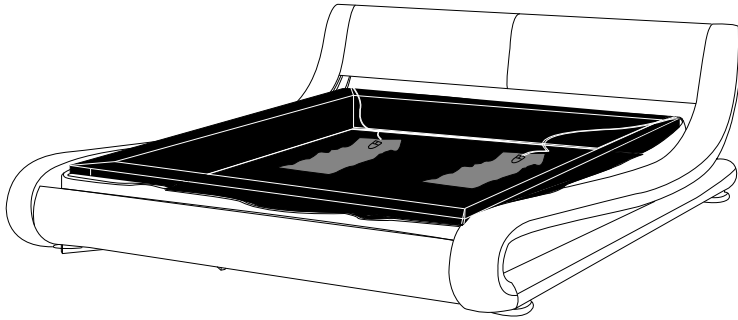
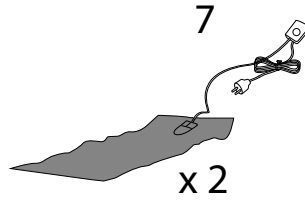
5



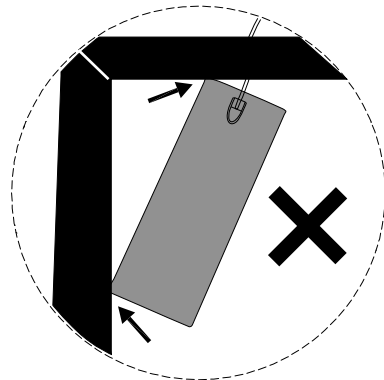
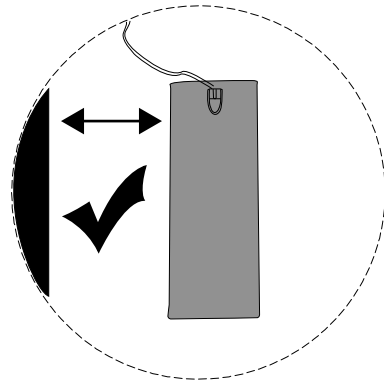
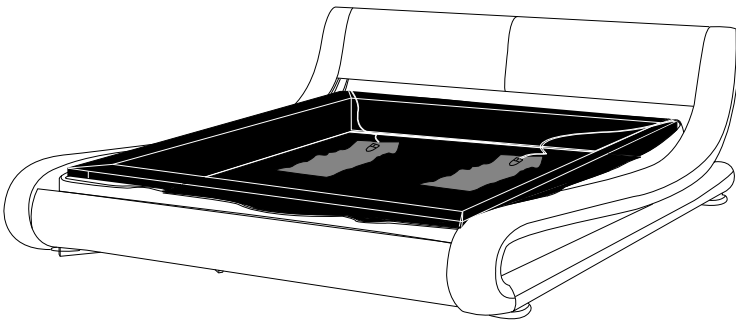
6



7



!

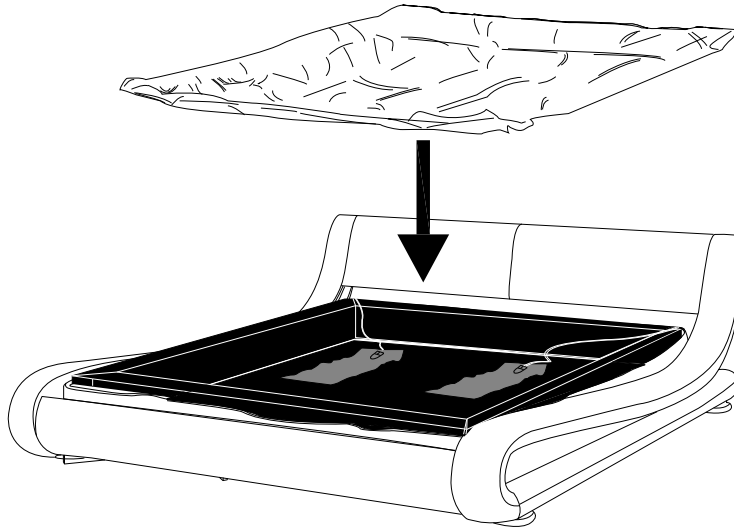


8

8



x 1

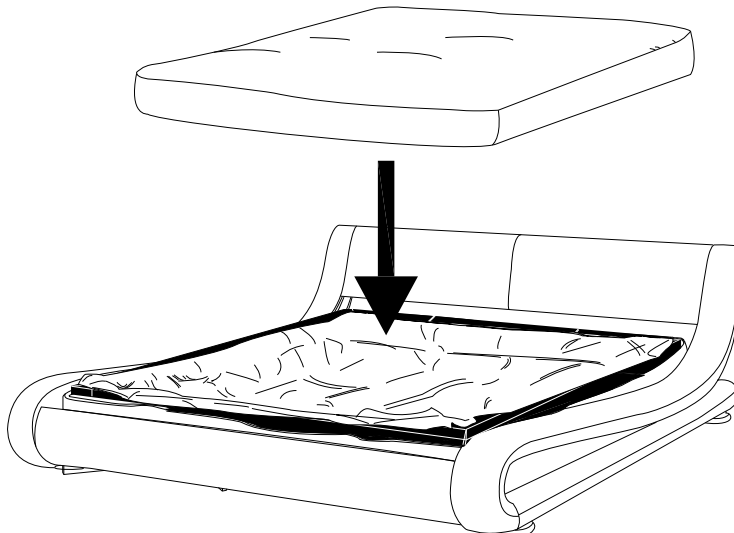


9

9

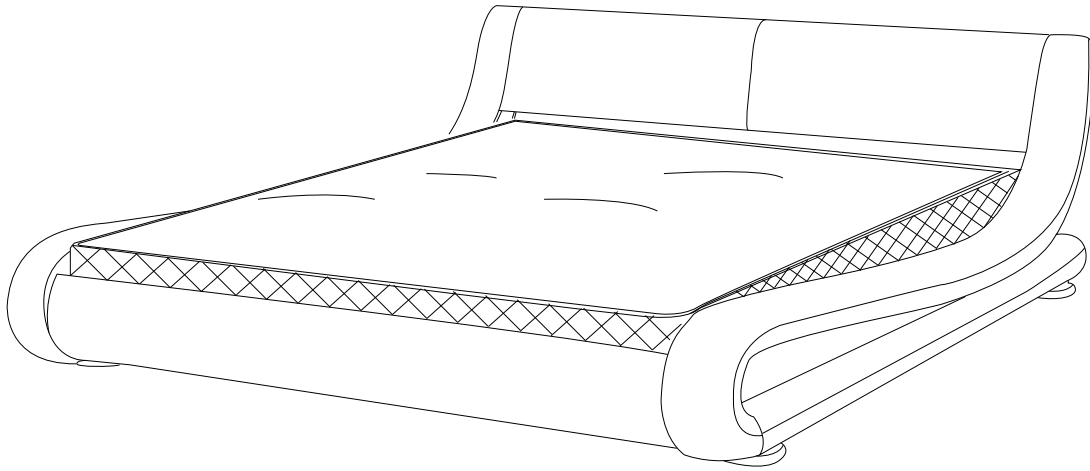
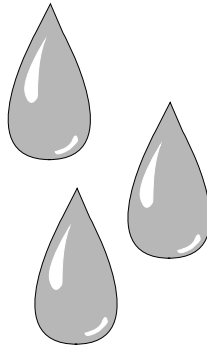


x 1





10



11

