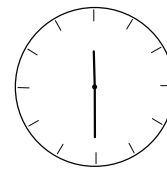
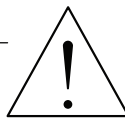
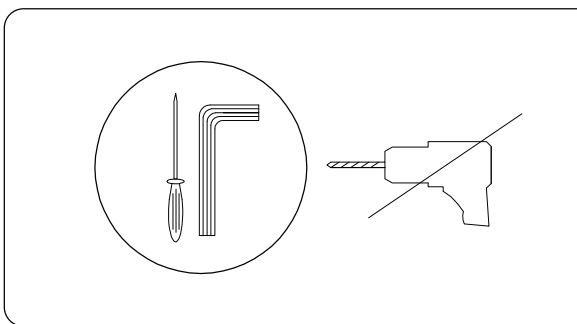
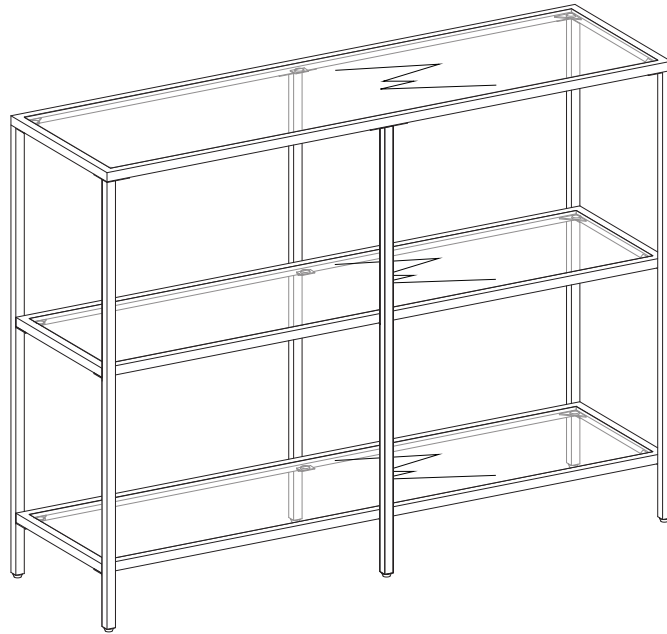
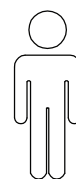
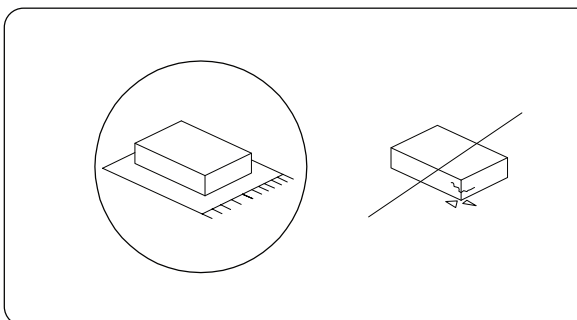


ORETTA



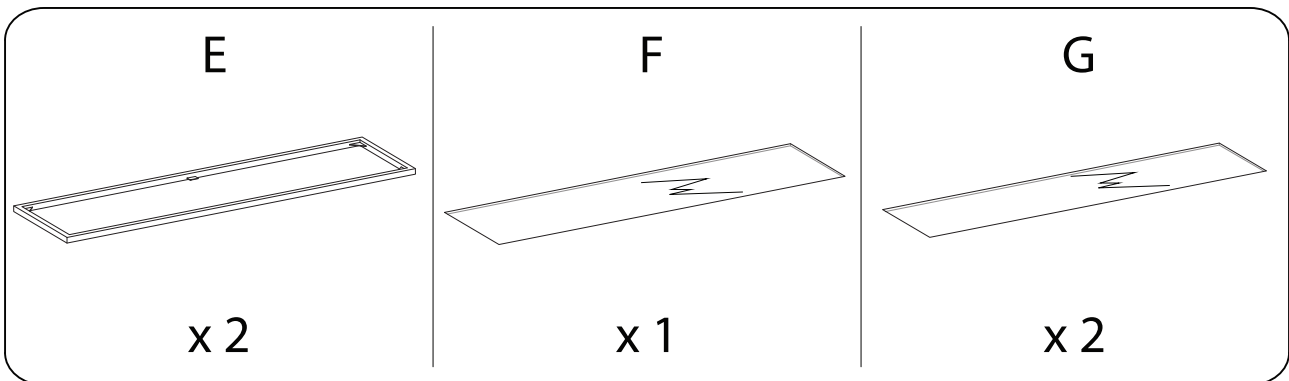
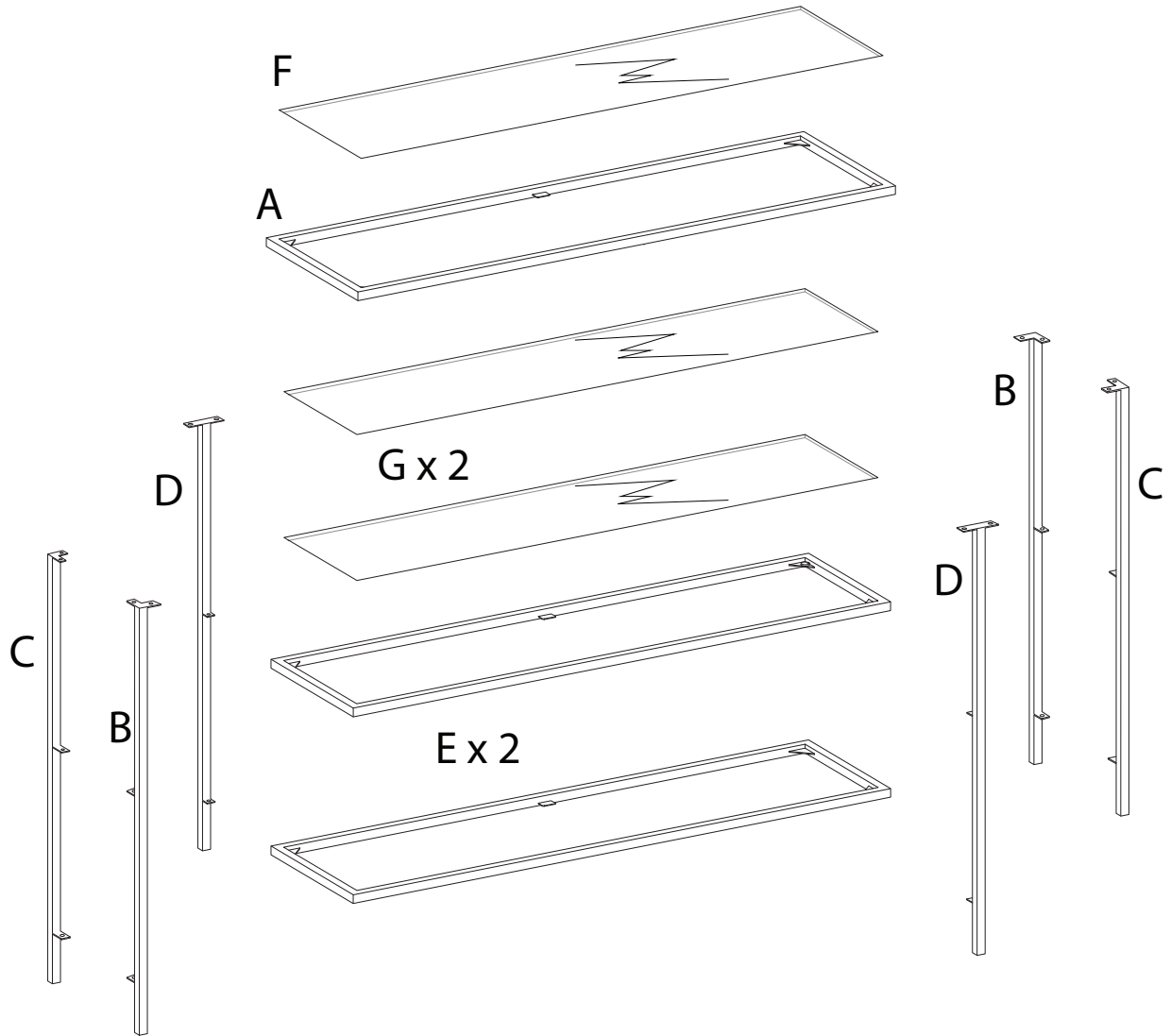
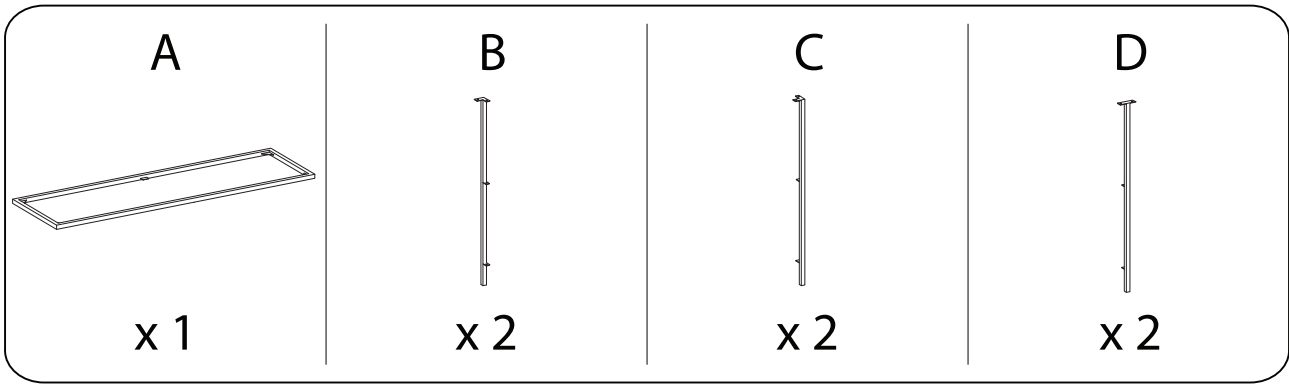


30'

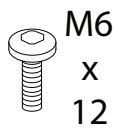


2

1/6

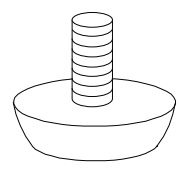


H



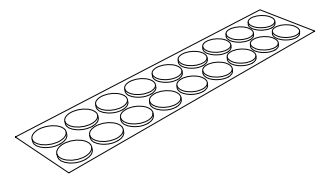
x 24

I



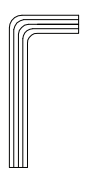
x 6

J



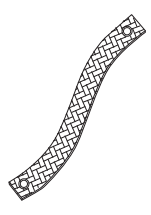
x 18

K



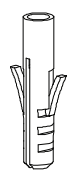
x 1

L



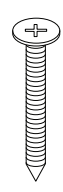
x 1

M



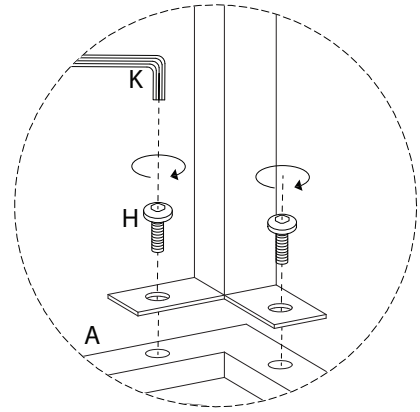
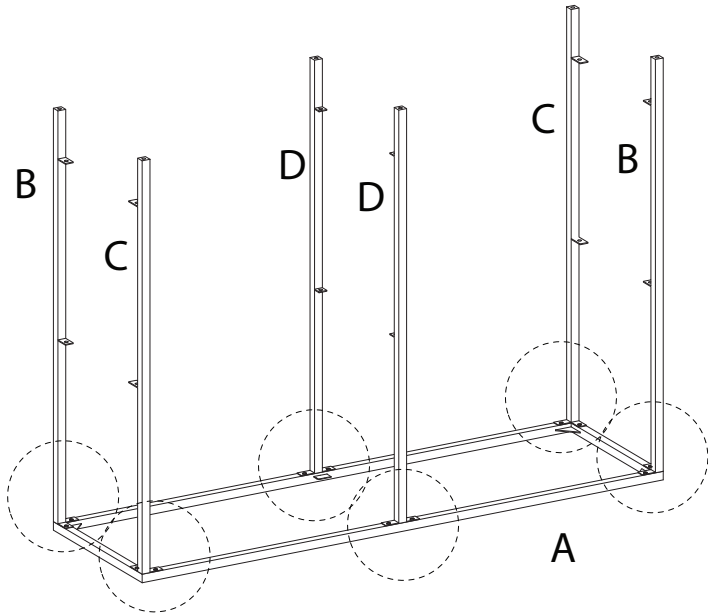
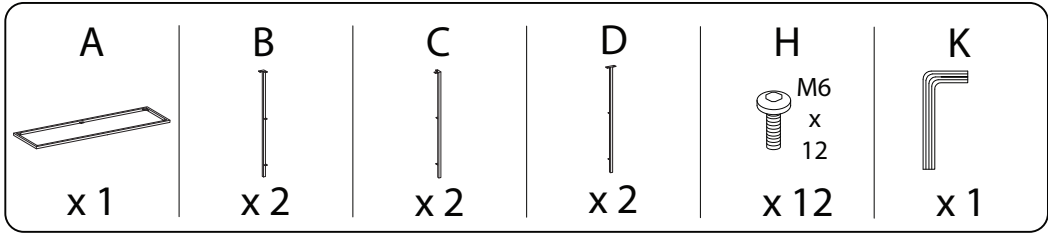
x 1

N

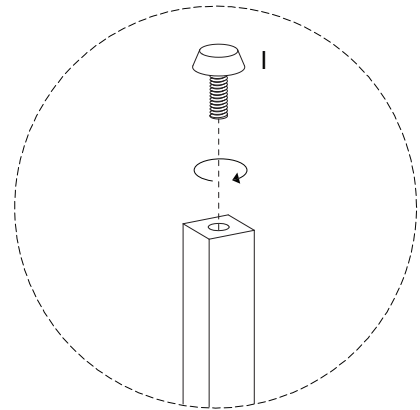
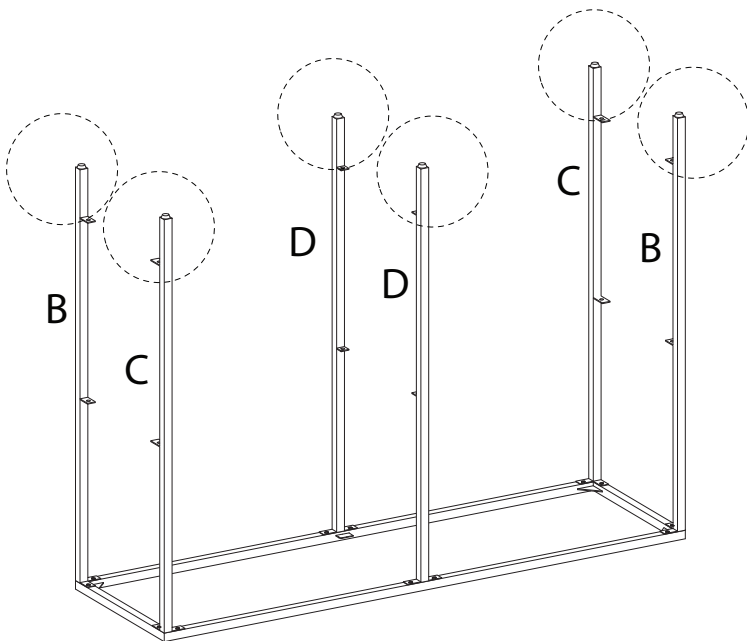
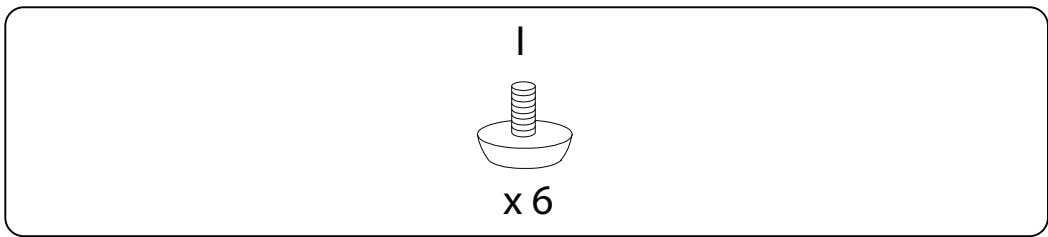


x 1

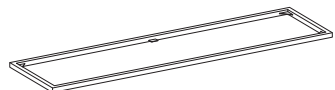

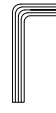
1

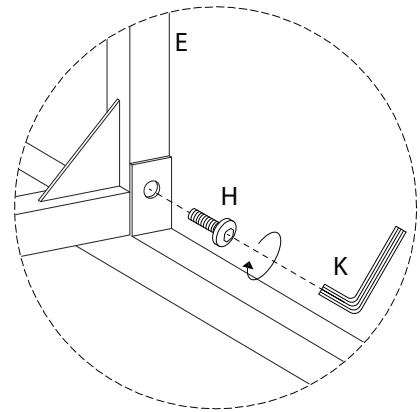
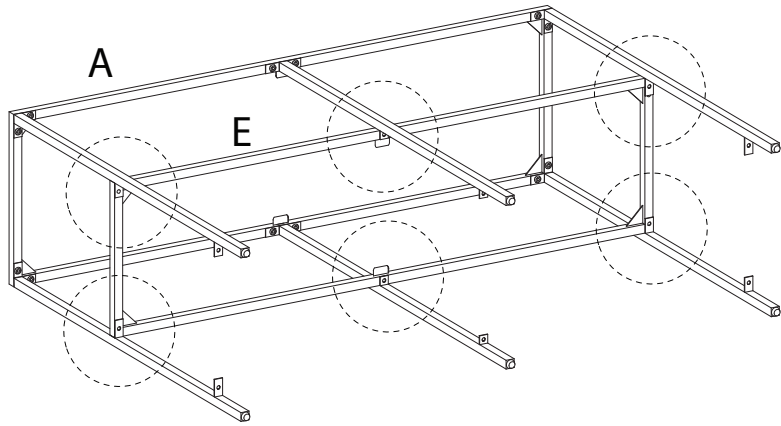


2

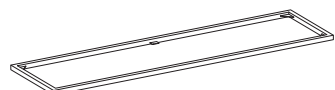

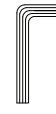


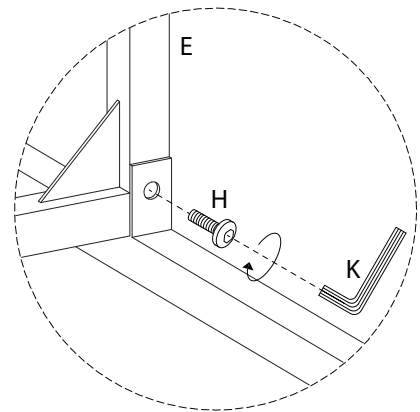
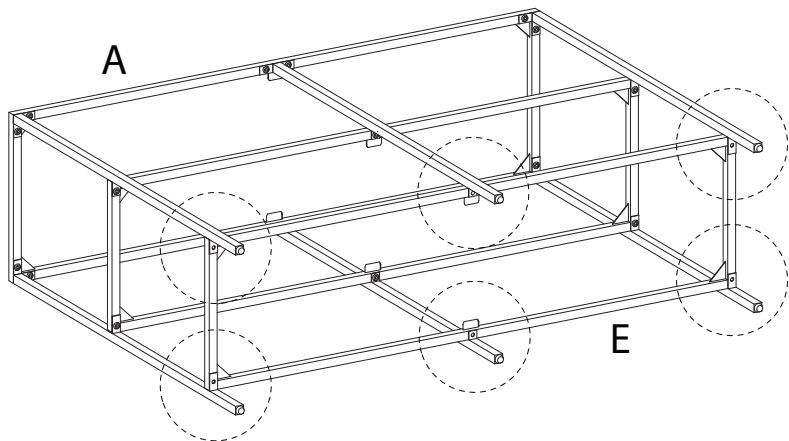
3

<p>E</p>  <p>x 1</p>	<p>H</p>  <p>M6 x 12</p> <p>x 6</p>	<p>K</p>  <p>x 1</p>
---	--	---

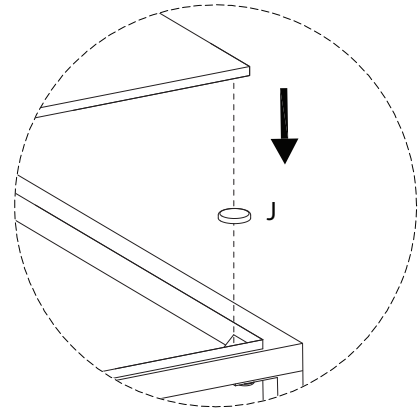
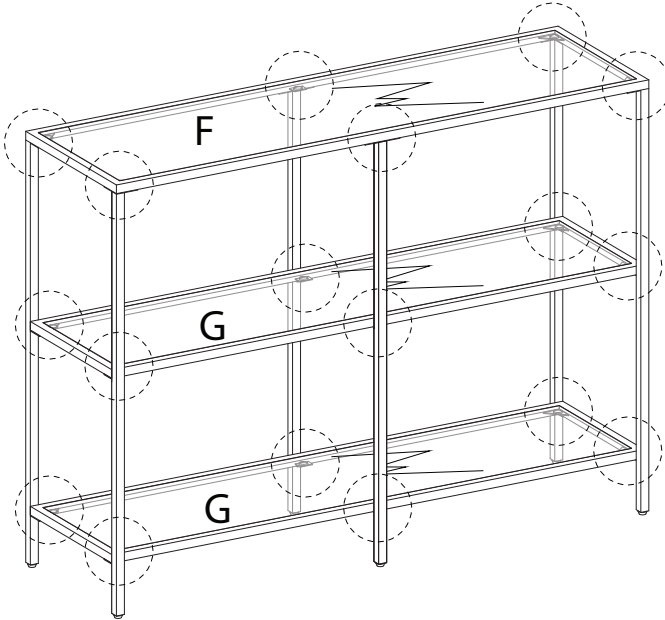
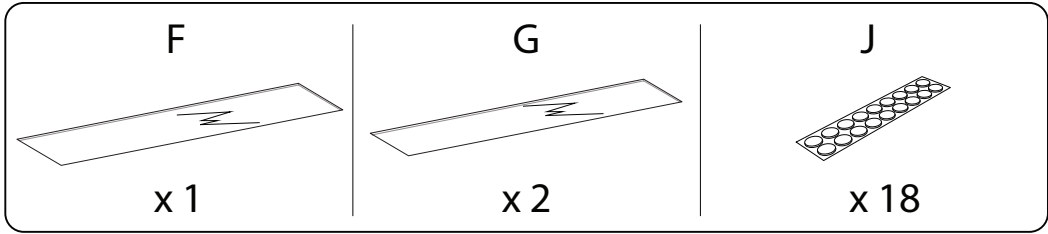


4

<p>E</p>  <p>x 1</p>	<p>H</p>  <p>M6 x 12</p> <p>x 6</p>	<p>K</p>  <p>x 1</p>
---	--	---



5



6

