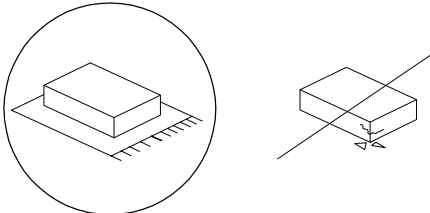


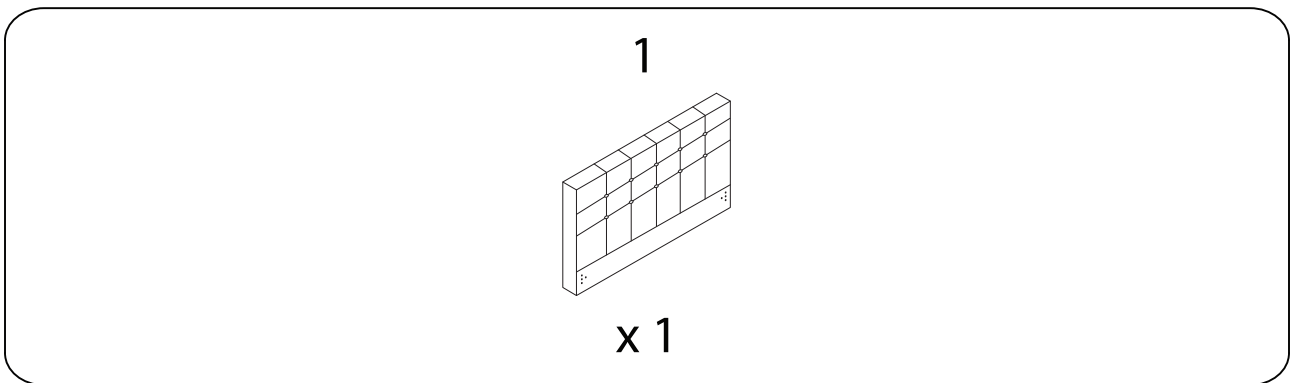
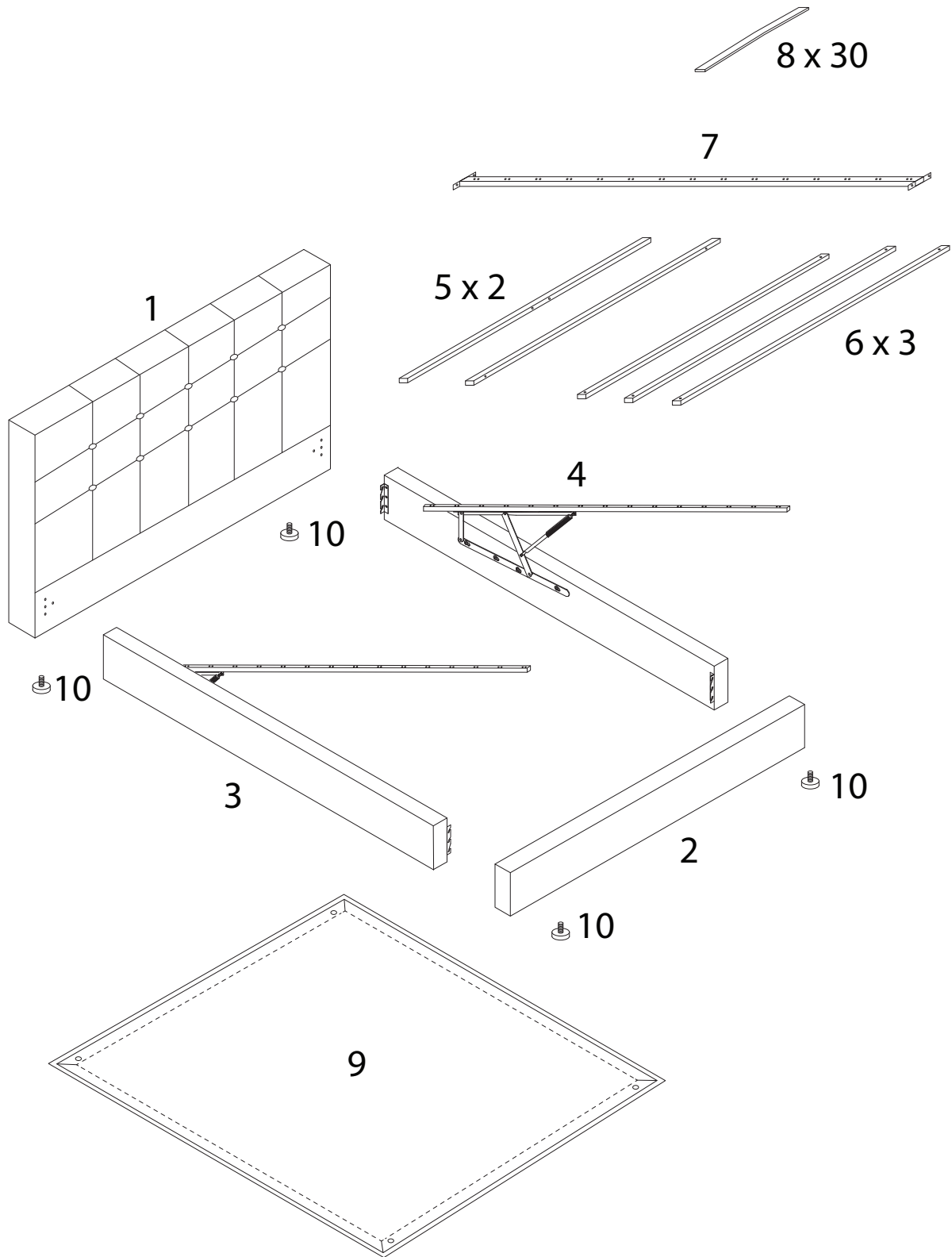
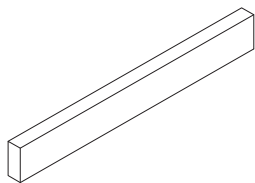

		60'
		
		2

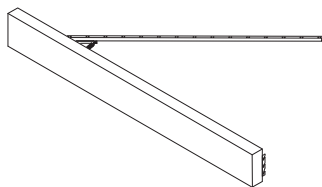


2



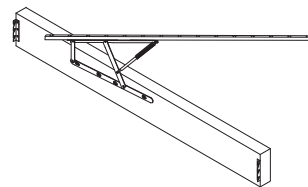
x 1

3



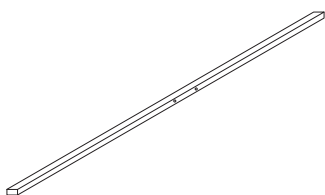
x 1

4



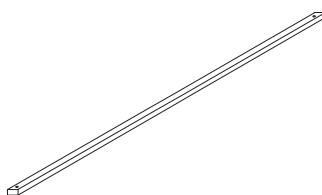
x 1

5



x 2

6



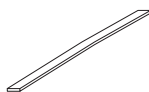
x 3

7



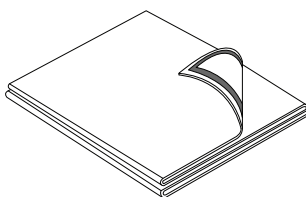
x 1

8



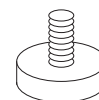
x 30

9


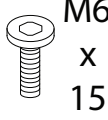

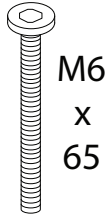
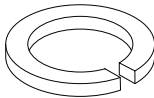
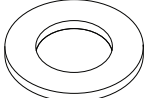
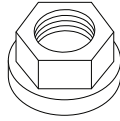
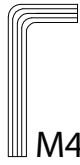
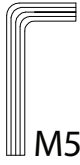
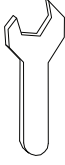
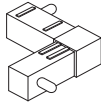
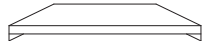
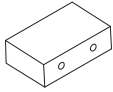
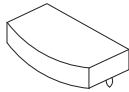
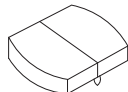



x 1

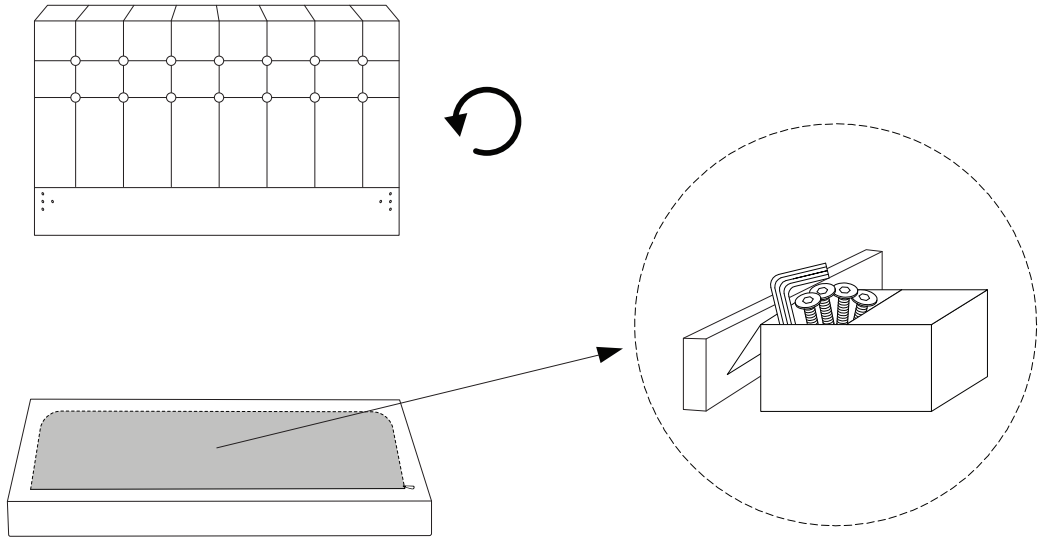
10



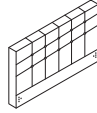
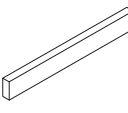

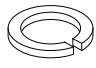


x 4

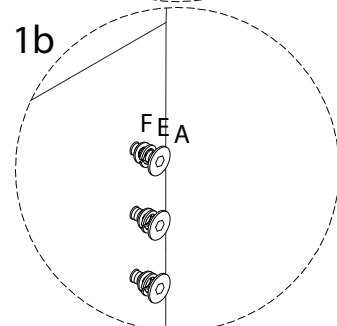
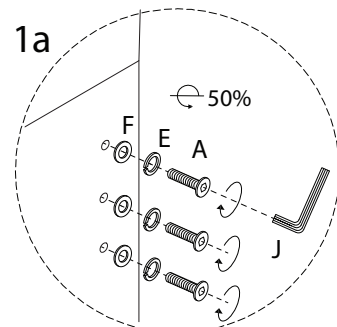
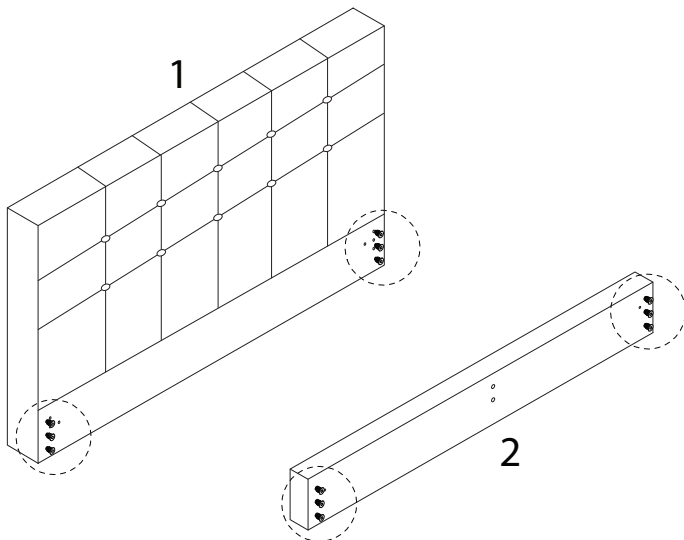
<p>A</p>  <p>M8 x 25</p> <p>x 12</p>	<p>B</p>  <p>M6 x 15</p> <p>x 12</p>	<p>C</p>  <p>M6 x 30</p> <p>x 6</p>	<p>D</p>  <p>M6 x 65</p> <p>x 2</p>
<p>E</p>  <p>x 12</p>	<p>F</p>  <p>x 12</p>	<p>G</p>  <p>x 2</p>	<p>H</p>  <p>M4</p> <p>x 1</p>
<p>J</p>  <p>M5</p> <p>x 1</p>	<p>K</p>  <p>x 1</p>	<p>L</p>  <p>x 4</p>	<p>M</p>  <p>x 4</p>
<p>N</p>  <p>x 1</p>	<p>P</p>  <p>x 30</p>	<p>Q</p>  <p>x 15</p>	<p>R</p>  <p>x 1</p>

!

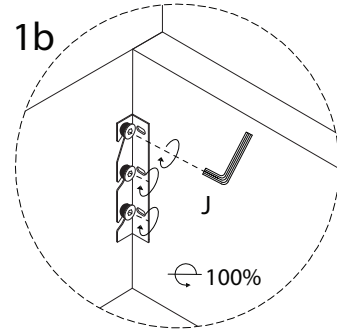
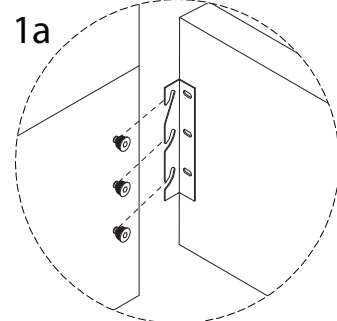
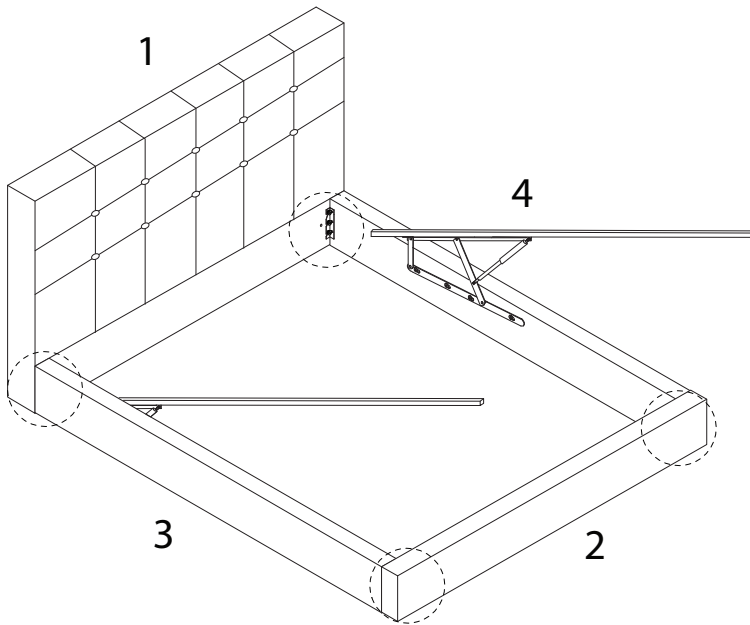
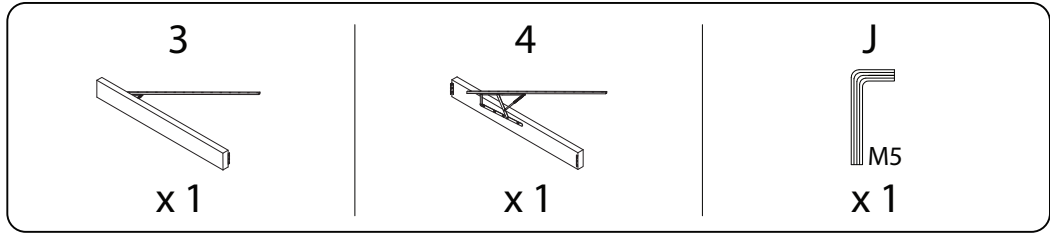


1

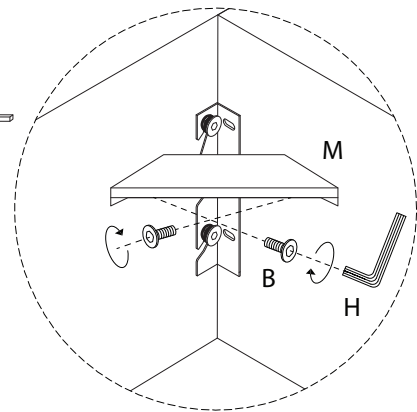
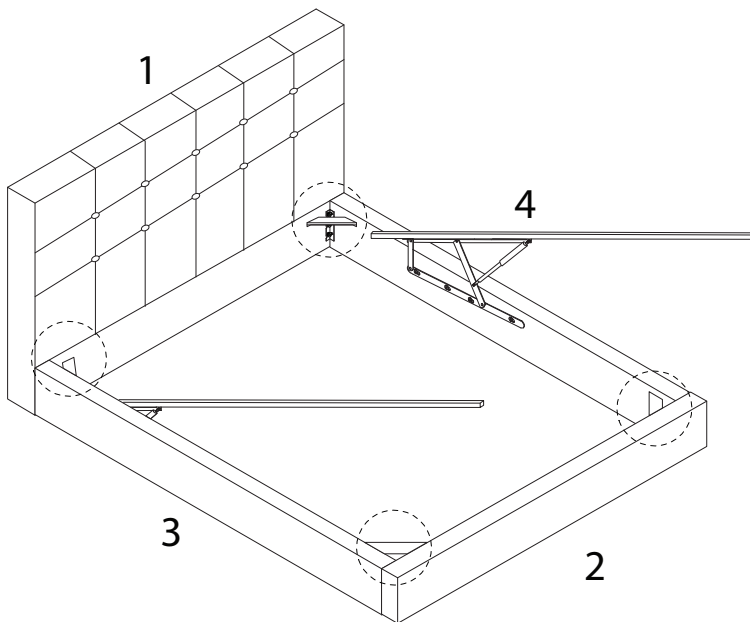
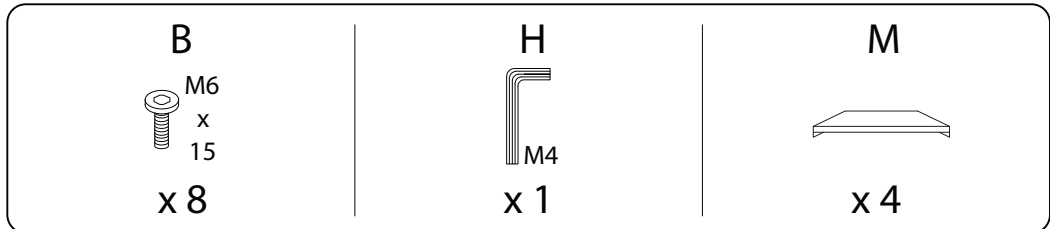
1  x 1	2  x 1	A  M8 x 25 x 12	E  x 12	F  x 12	J  M5 x 1
--	--	--	--	---	--



2



3

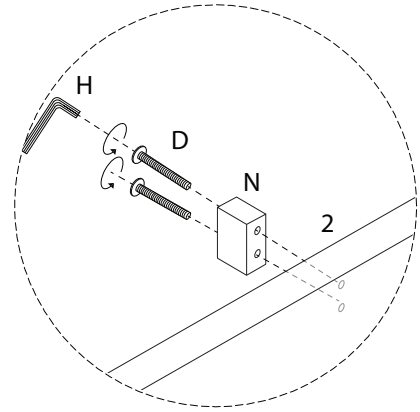
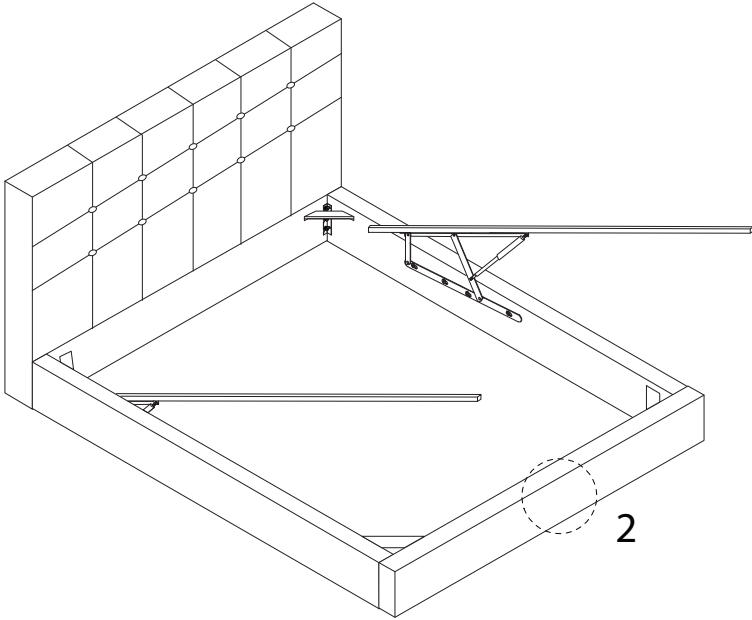


4

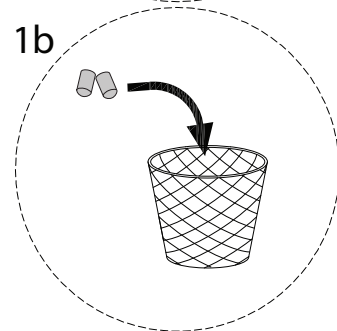
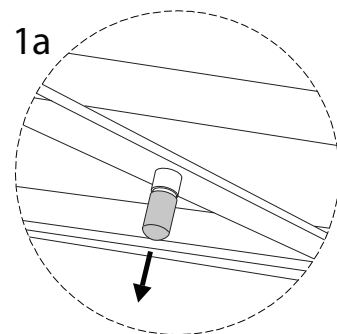
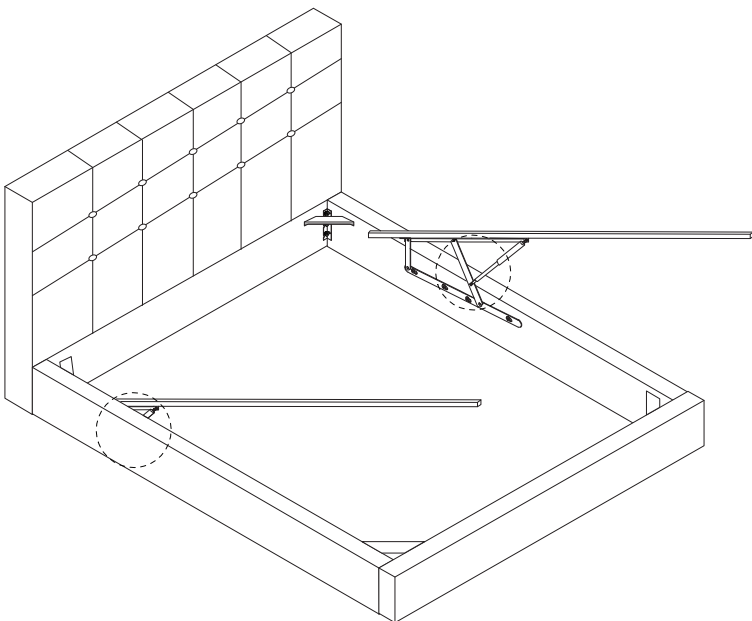
D
M6
x
65
x 2

H
M4
x 1

N
x 1



!



5

G

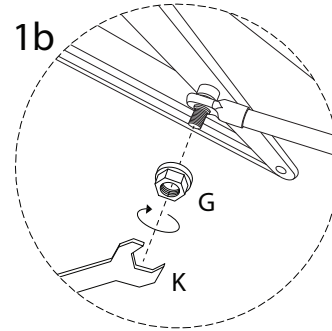
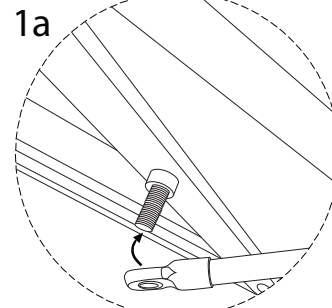
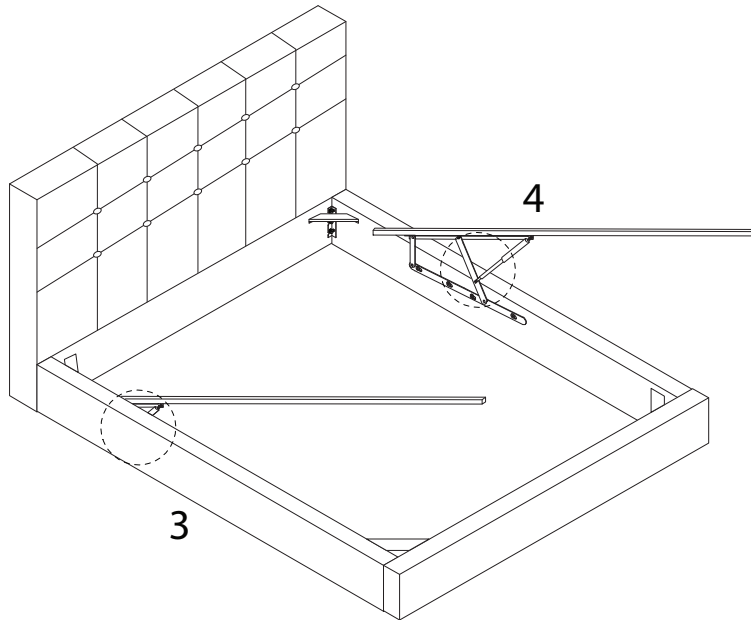


x 2

K

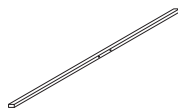


x 1



6 x 2

5

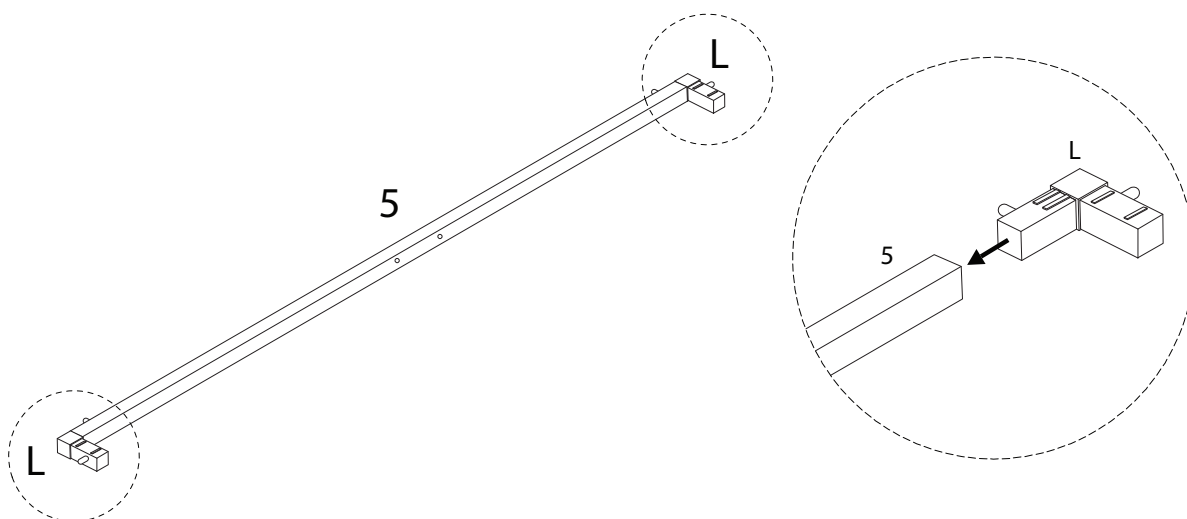


x 1

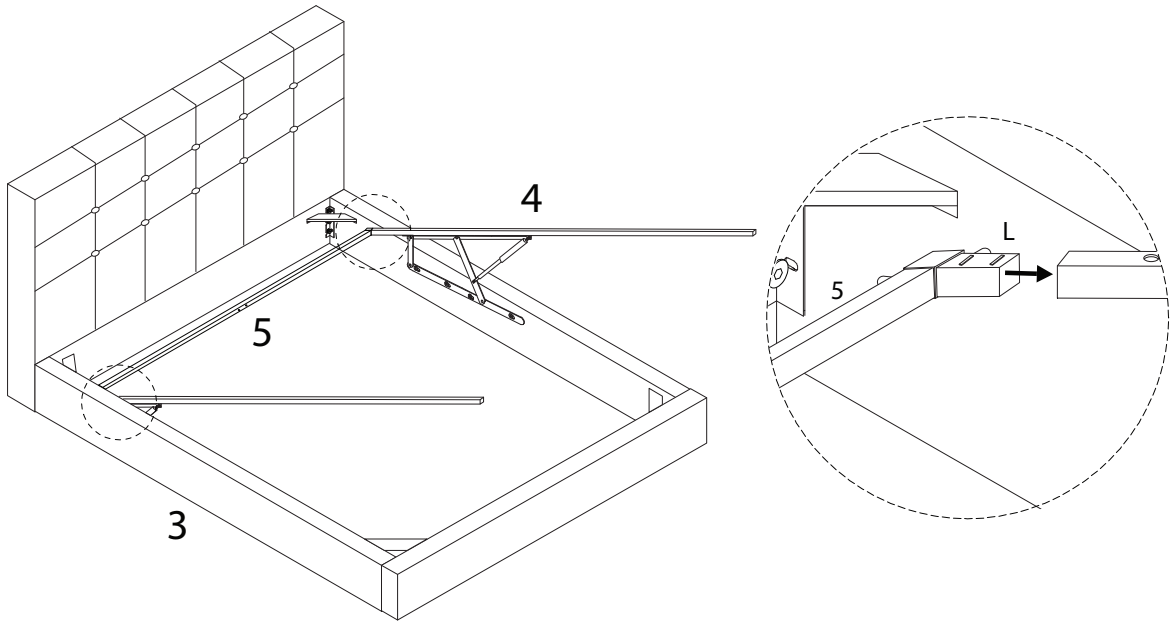
L



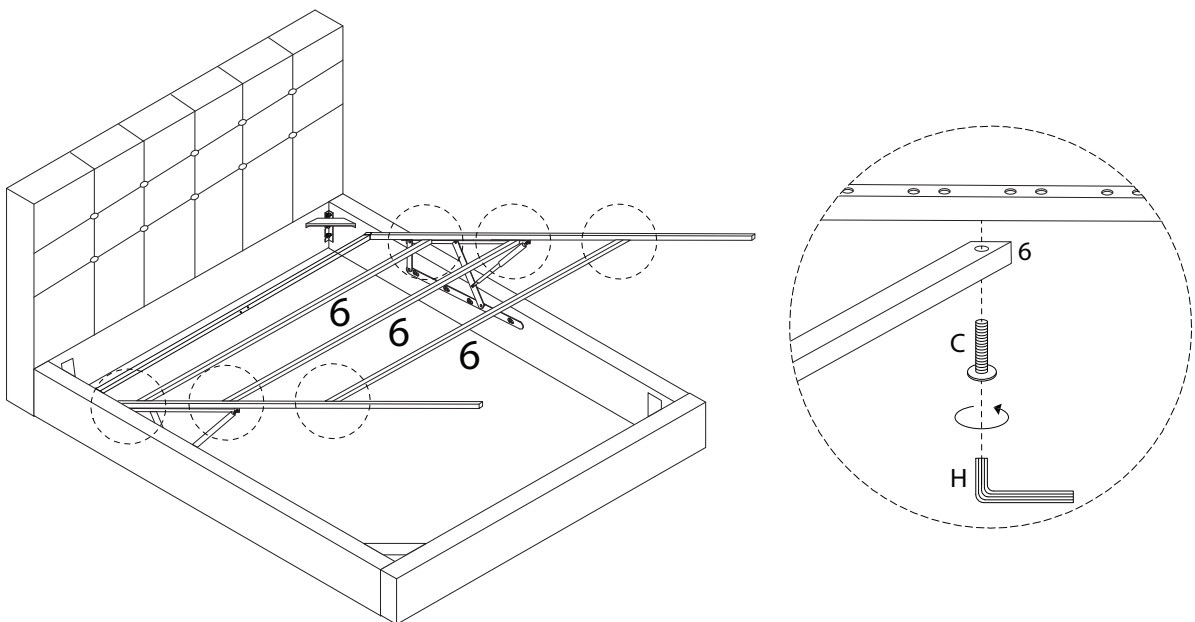
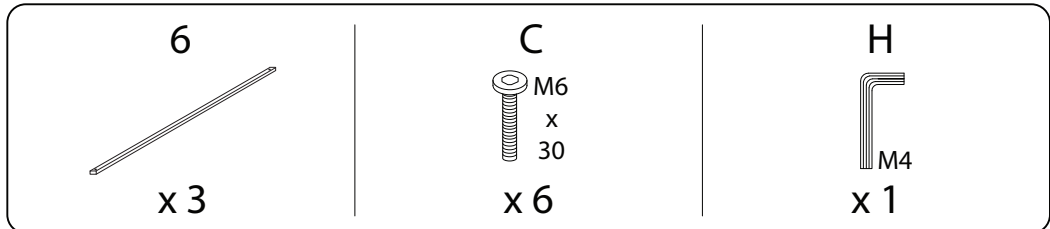
x 2



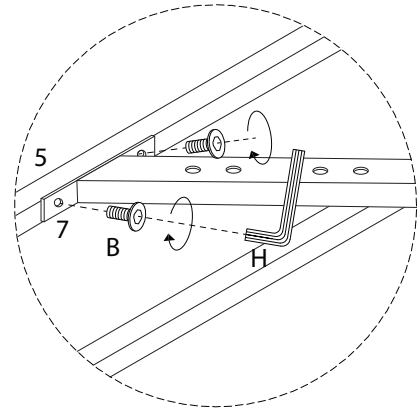
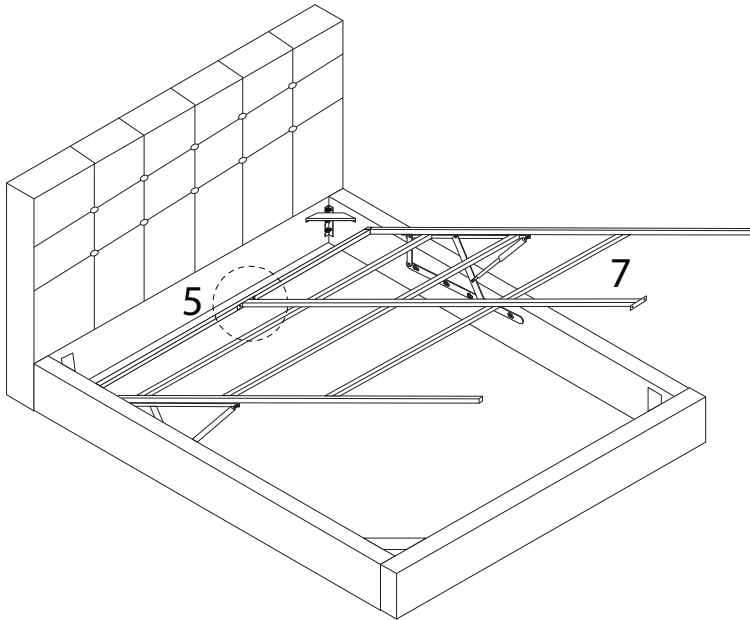
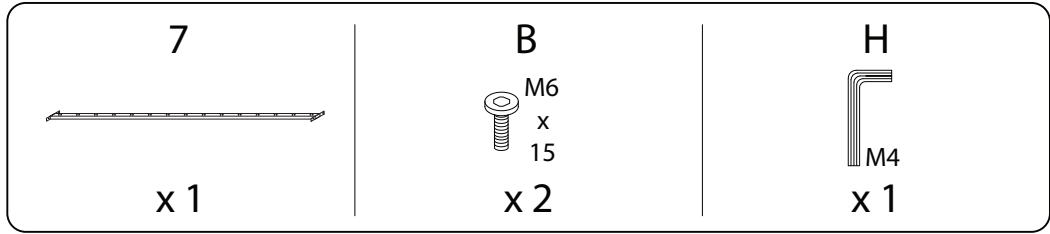
7



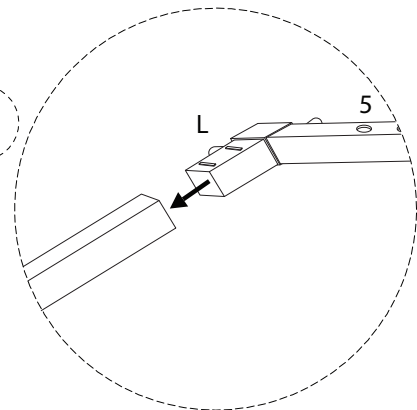
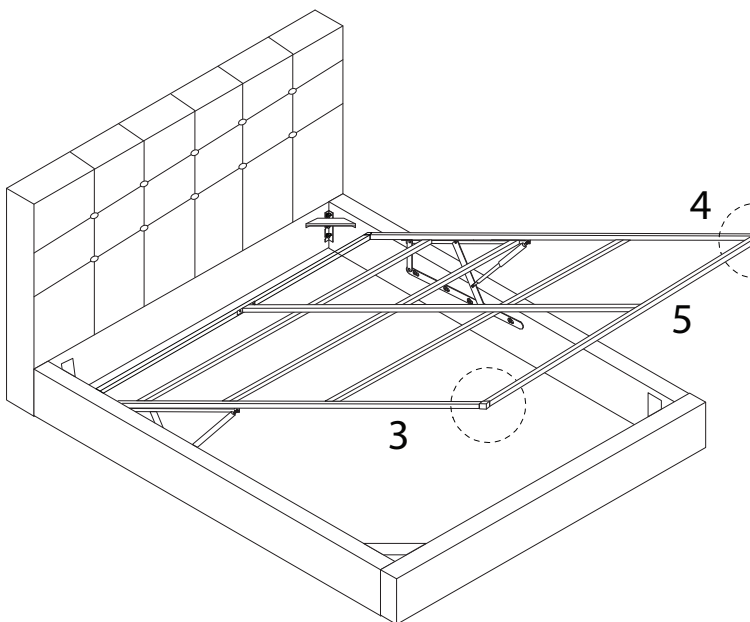
8



9

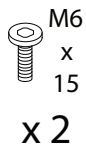


10

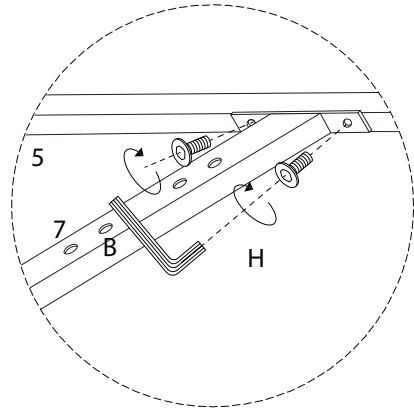
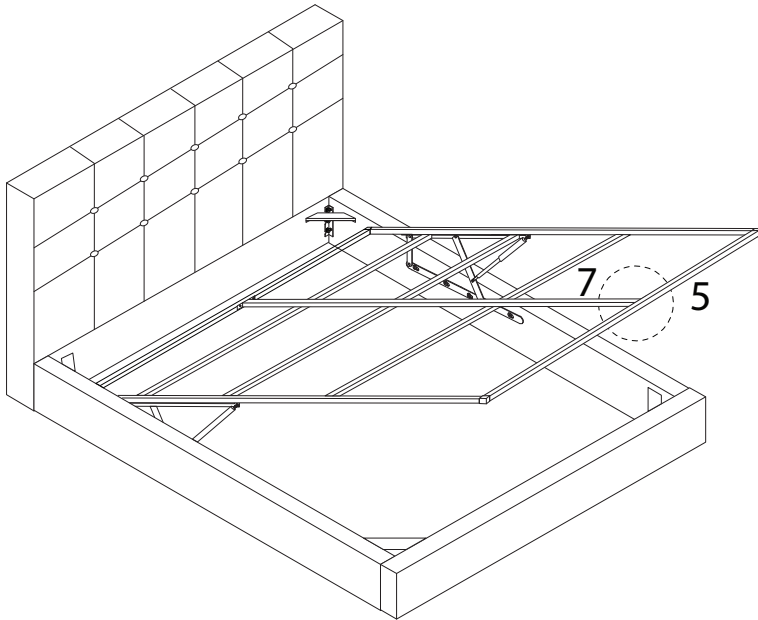


11

B

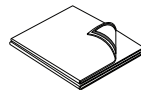


H

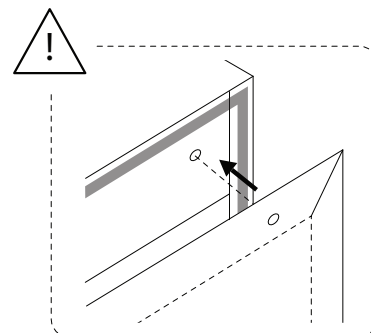
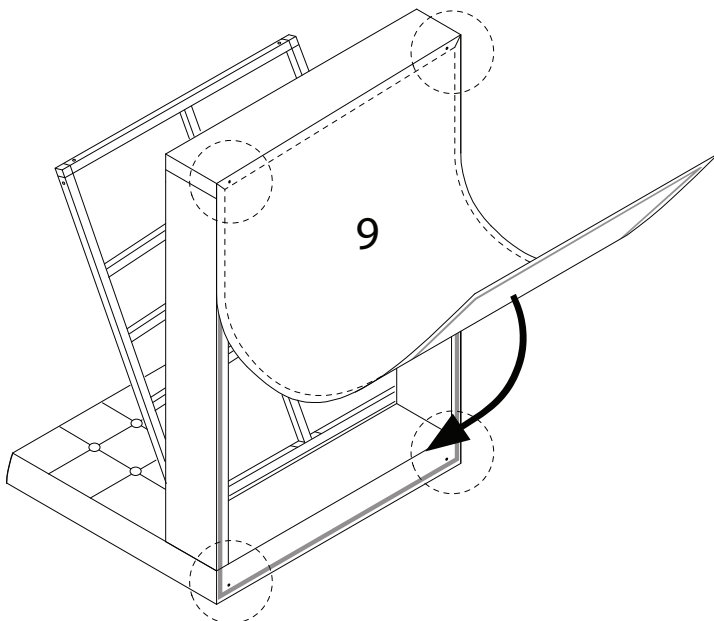


12

9



x 1

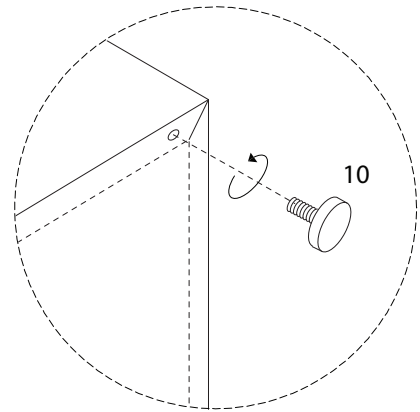
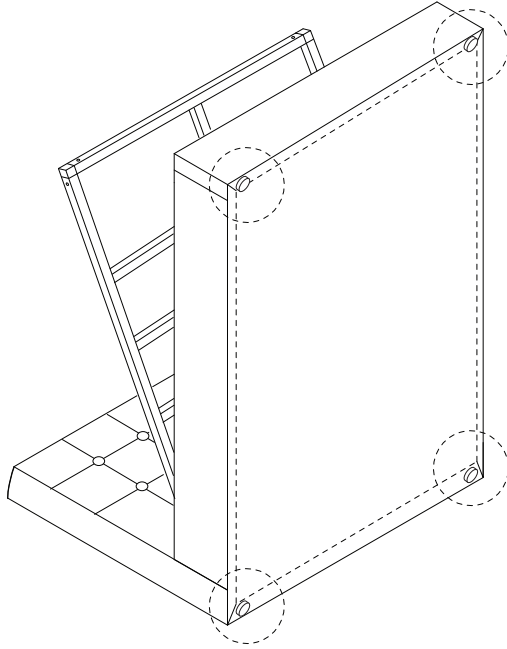


13

10



x 4

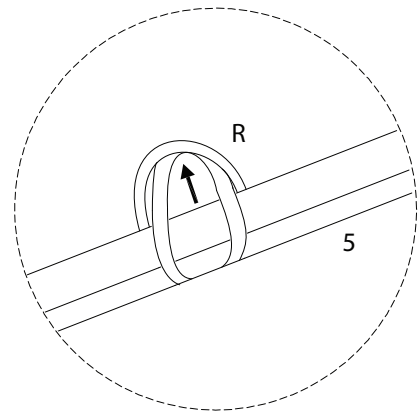
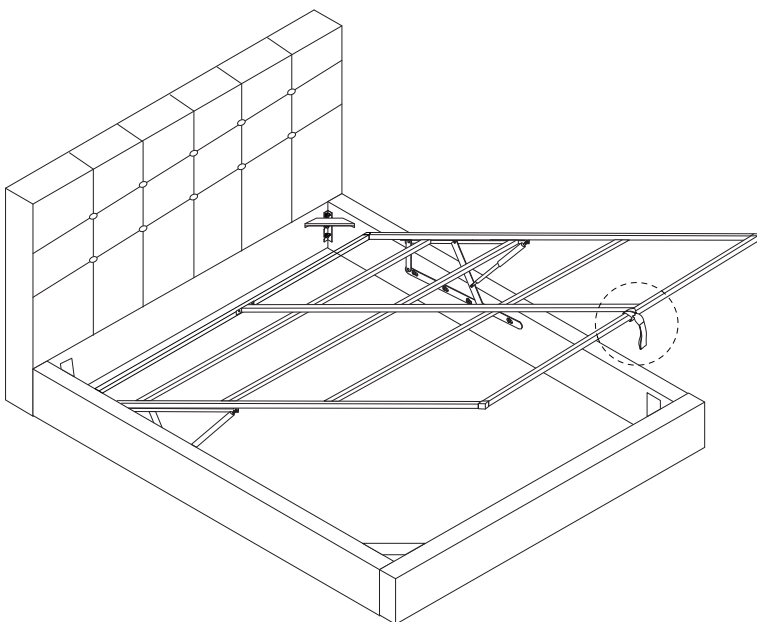


14

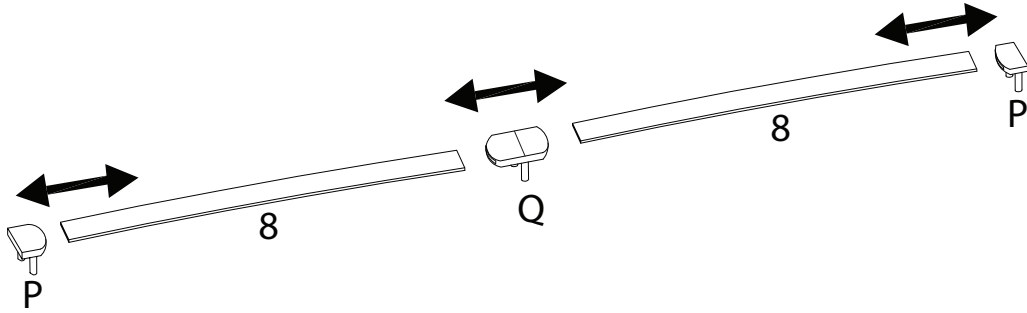
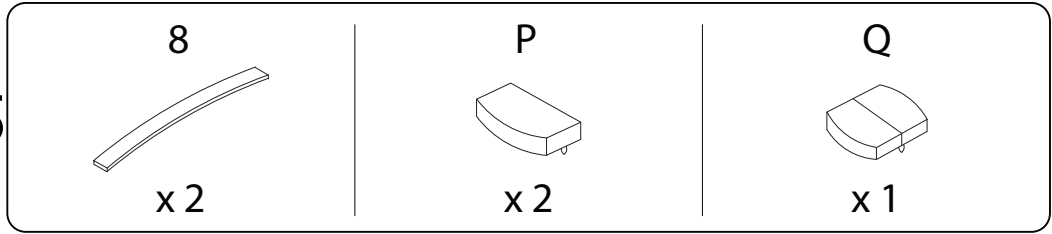
R



x 1



15 x 15



16

