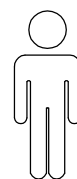
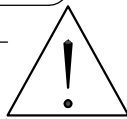
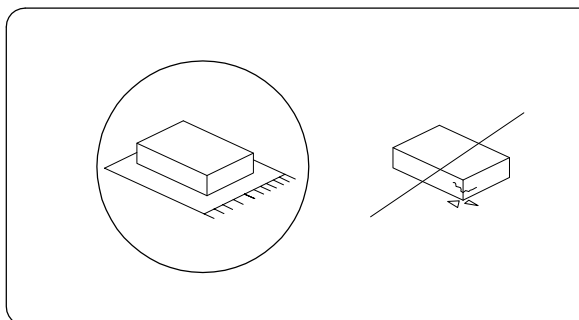
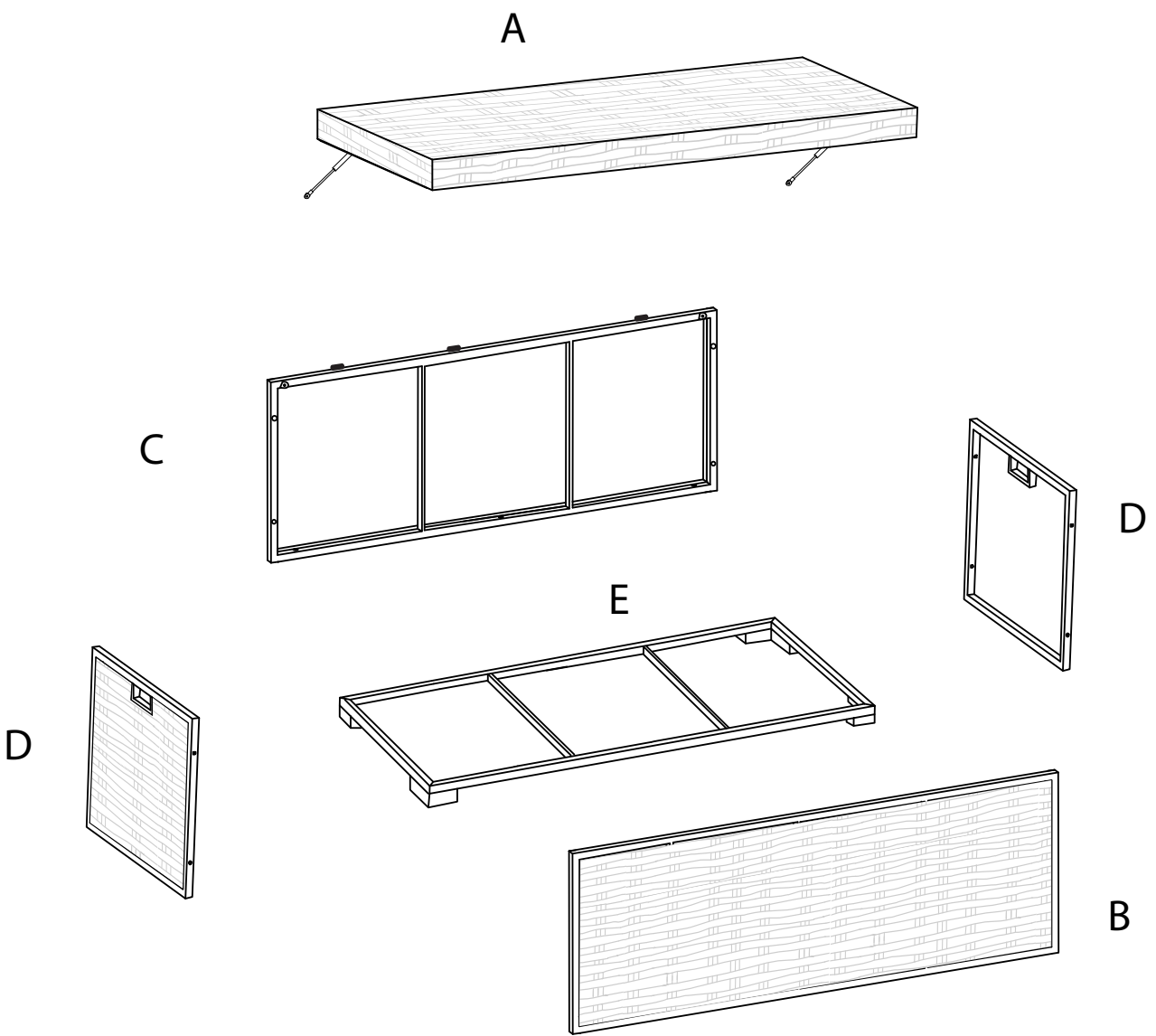
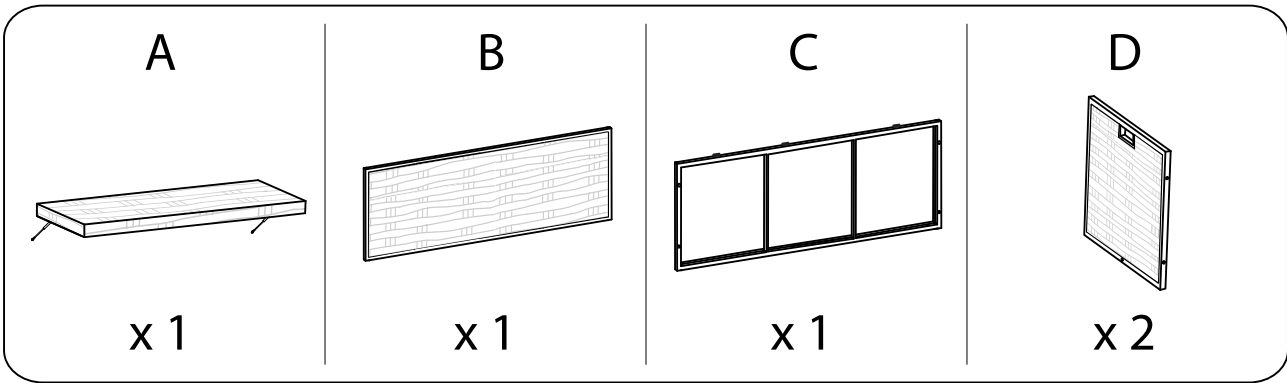
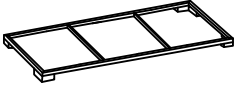

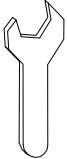
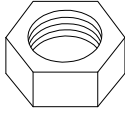
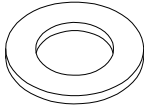
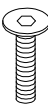

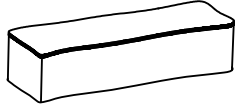


60'

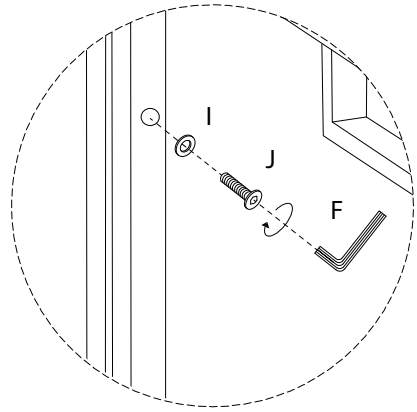
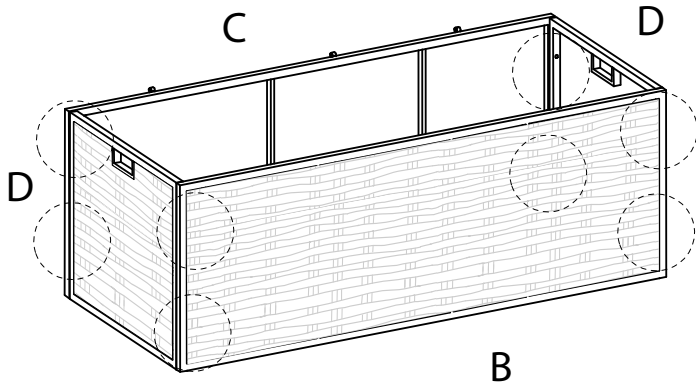
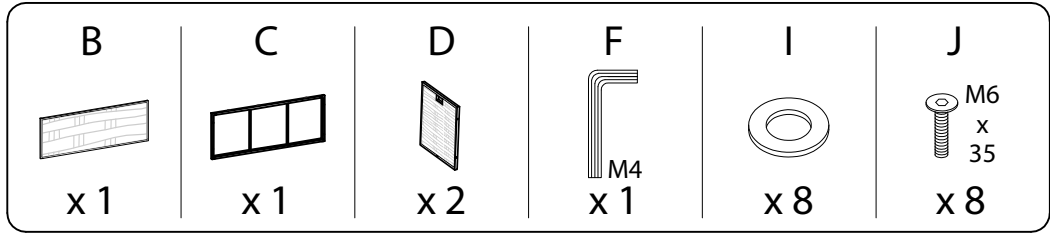


1

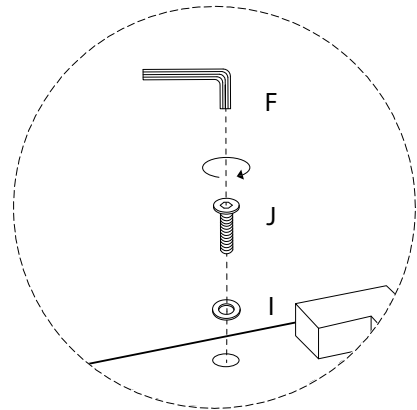
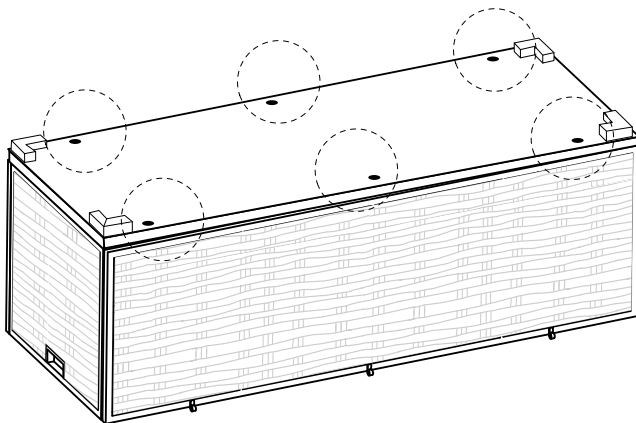
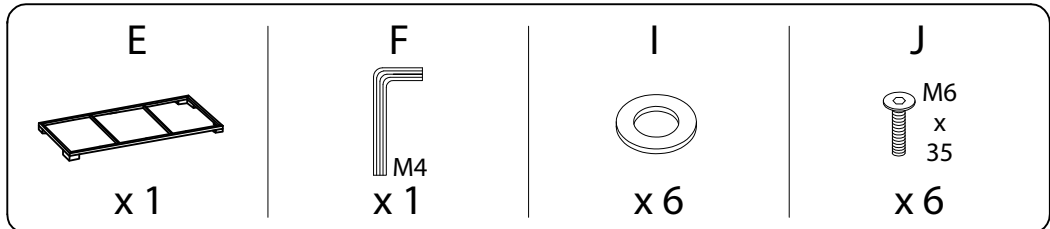


<p>E</p>  <p>x 1</p>	<p>F</p>  <p>M4</p> <p>x 1</p>	<p>G</p>  <p>x 1</p>	<p>H</p>  <p>x 5</p>
<p>I</p>  <p>x 24</p>	<p>J</p>  <p>M6</p> <p>x 35</p> <p>x 17</p>	<p>K</p>  <p>M6</p> <p>x 15</p> <p>x 2</p>	<p>L</p>  <p>x 1</p>


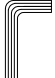

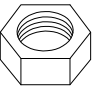


1

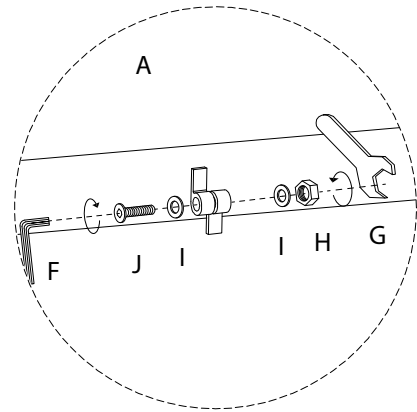
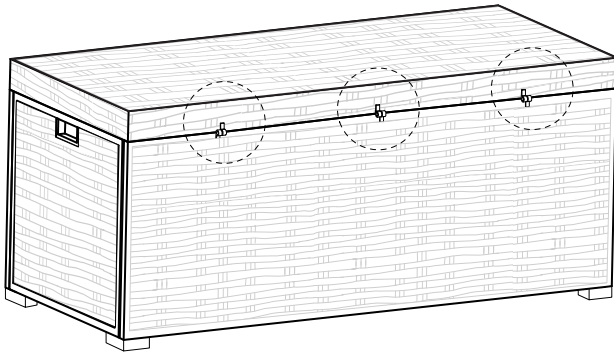


2



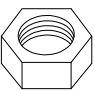




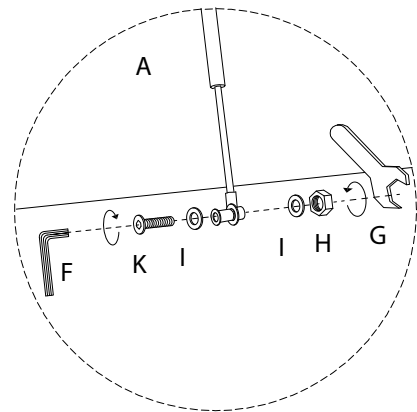
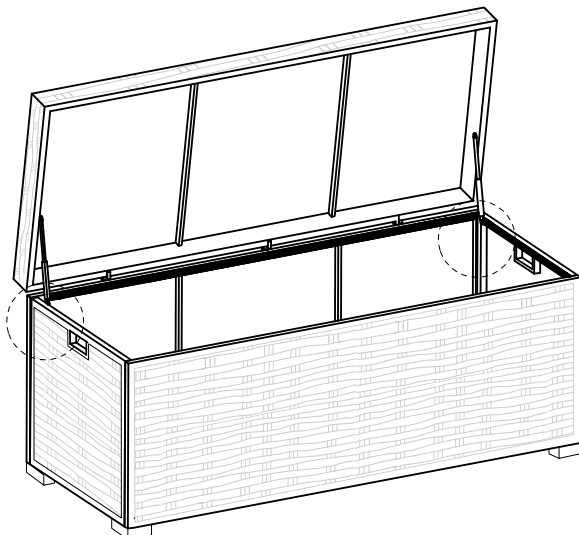
3

A  x 1	F  M4 x 1	G  x 1	H  x 3	I  x 6	J  M6 x 35 x 3
--	--	--	---	--	--



4

F  M4 x 1	G  x 1	H  x 2	I  x 4	K  M6 x 15 x 2
--	--	--	--	--



5

