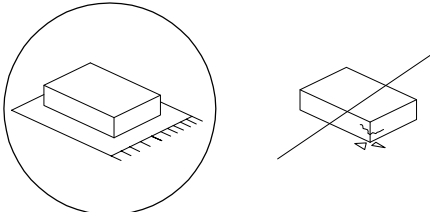


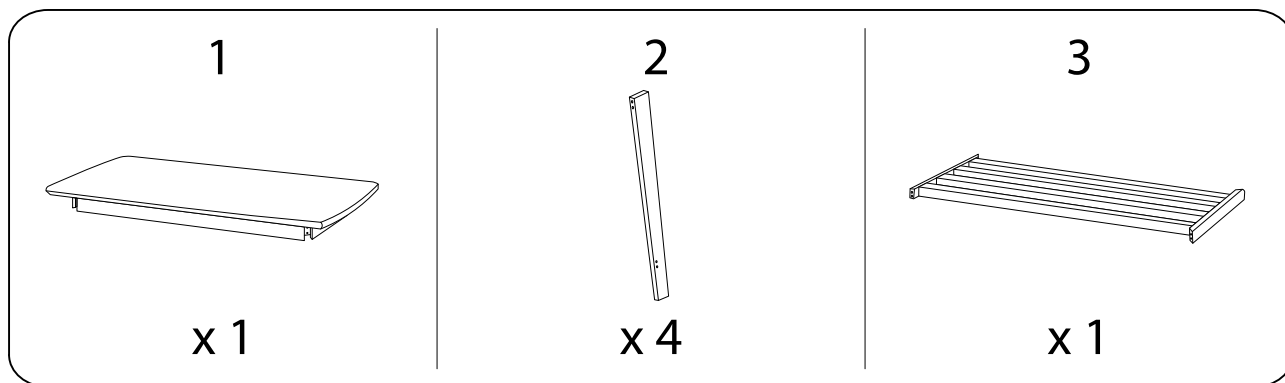
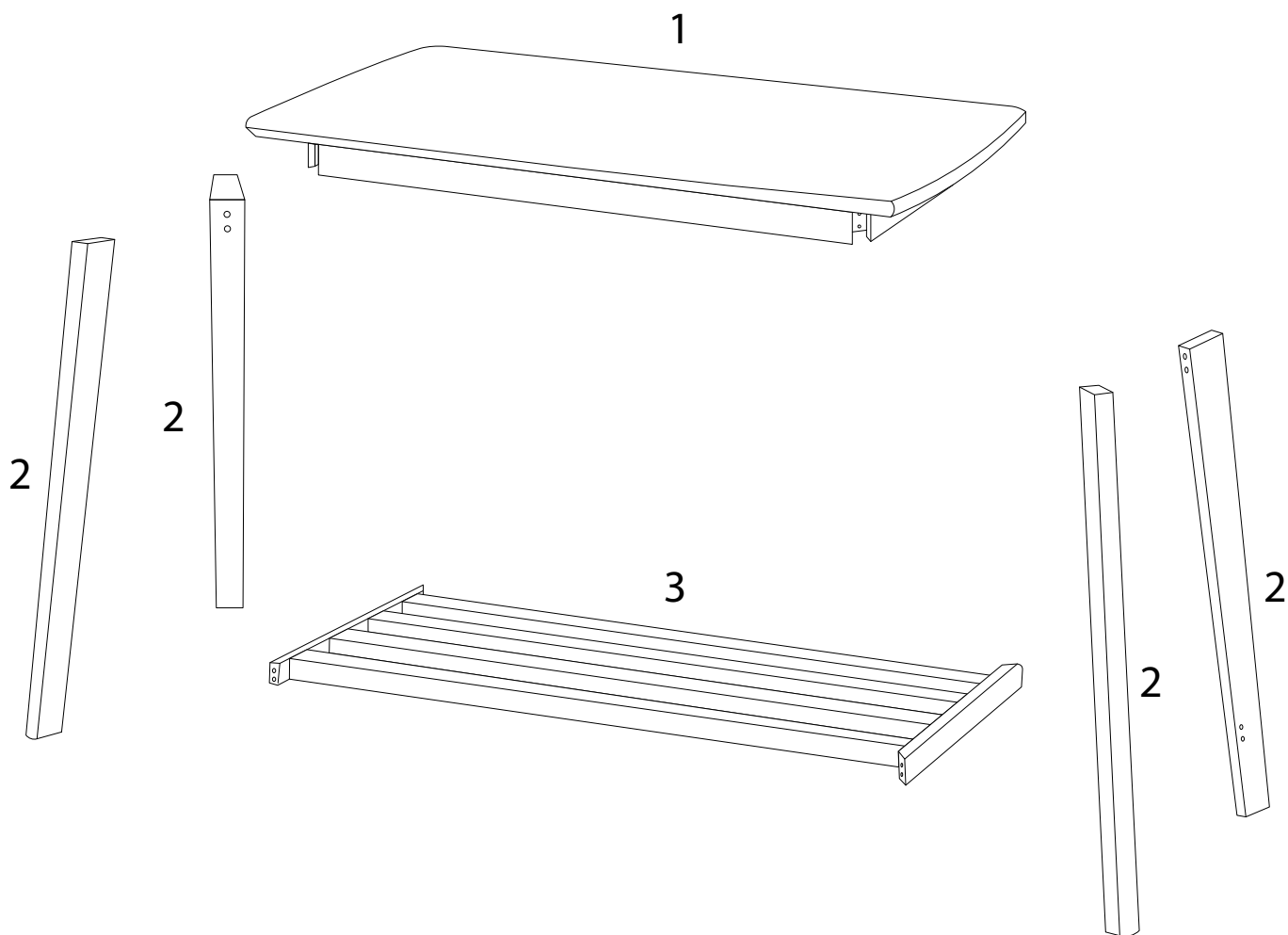
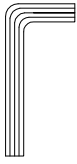

		30'
		
		2

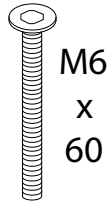


A



x 1

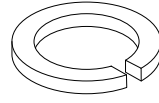
B



M6
x
60

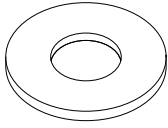
x 8

C



x 8

D



x 8

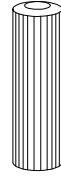
E



M6
x
32

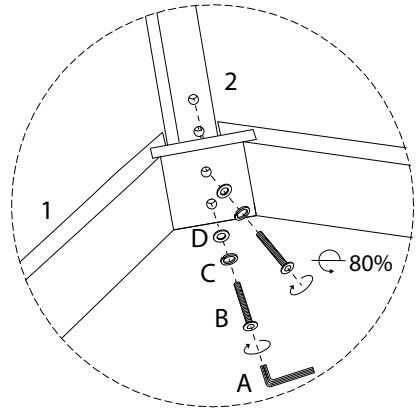
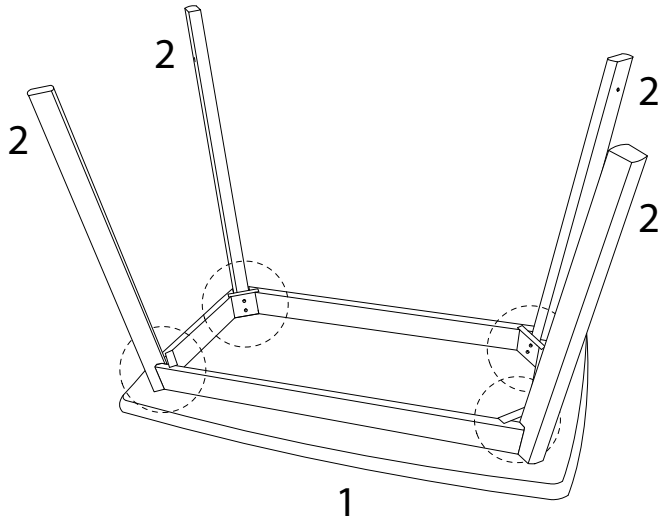
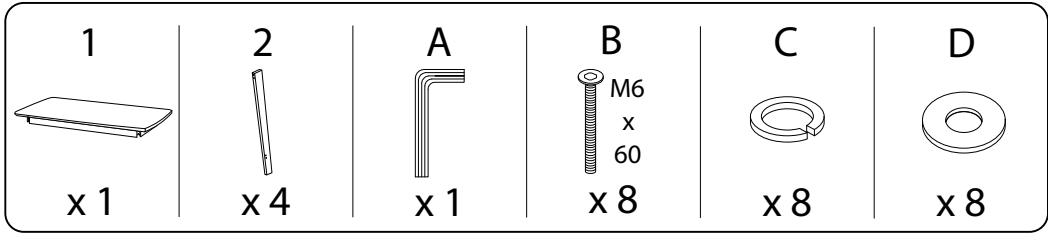
x 4

F

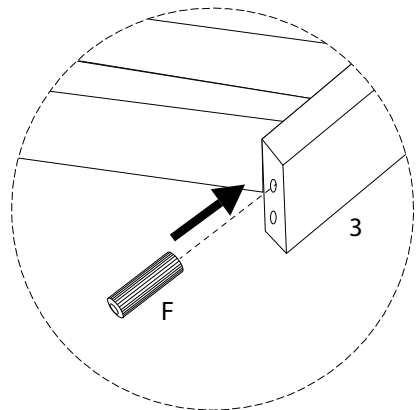
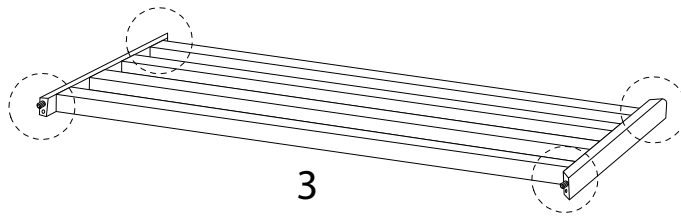
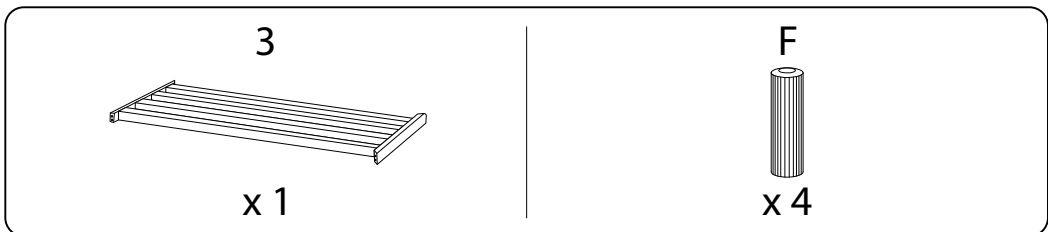


x 4

1



2

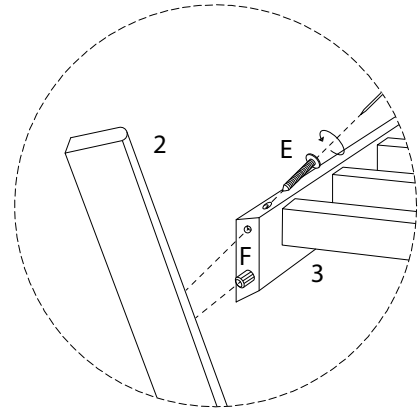
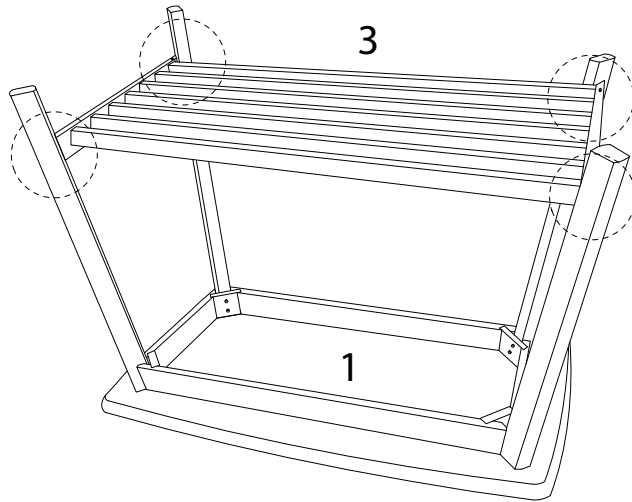


3

E

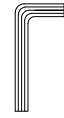


x 4



4

A



x 1

