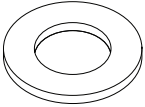
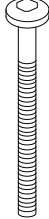
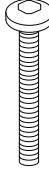
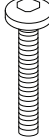
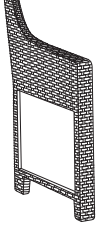
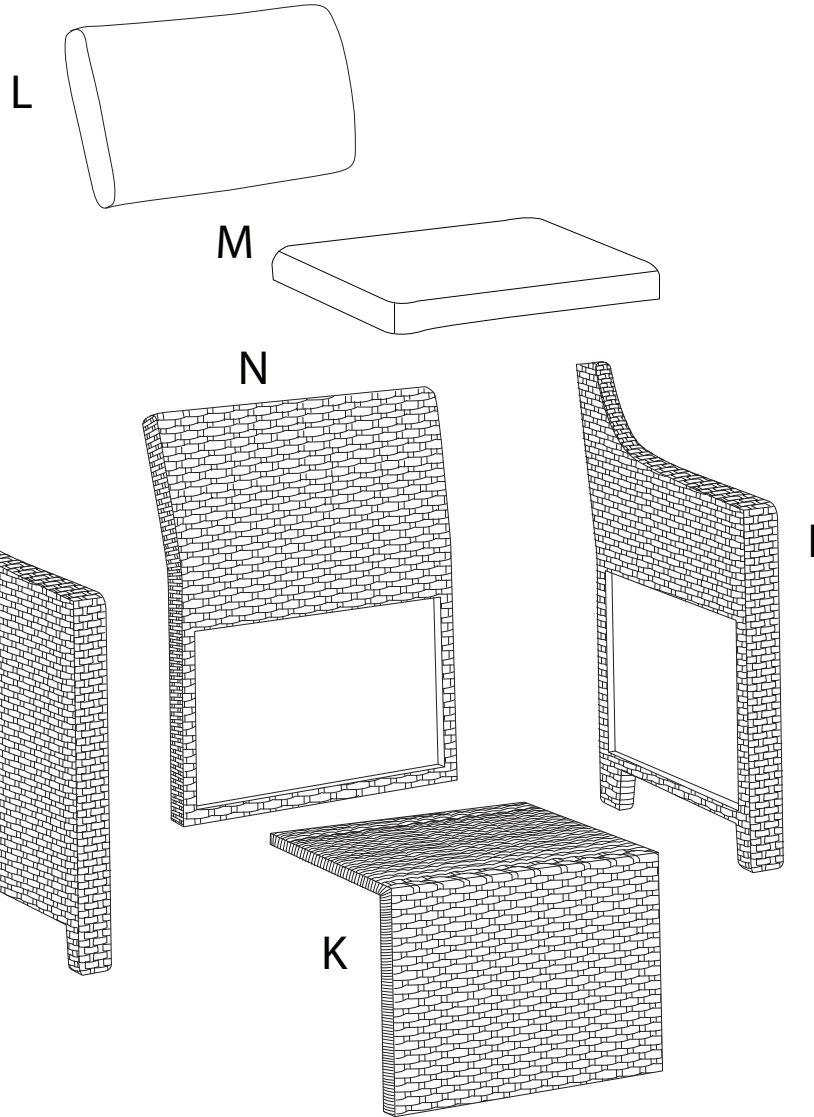


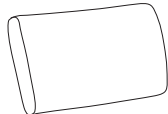
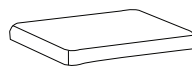
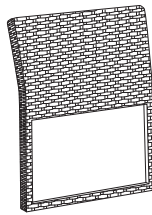



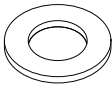
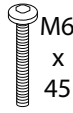
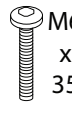




A x 2

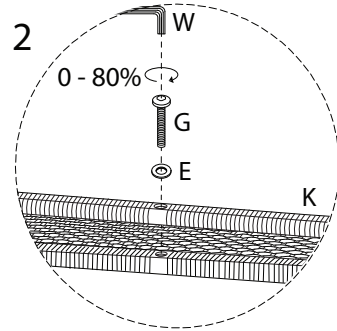
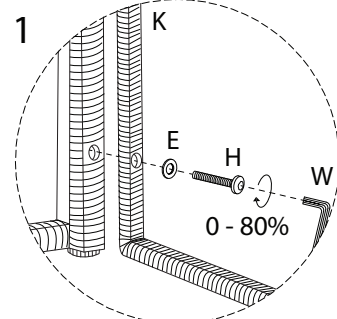
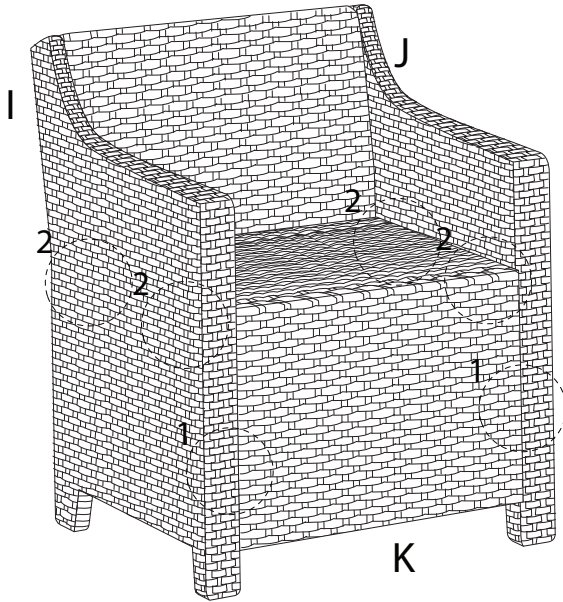
<p>E</p>  <p>x 11</p>	<p>F</p>  <p>M6 x 55</p> <p>x 2</p>	<p>G</p>  <p>M6 x 45</p> <p>x 5</p>	<p>H</p>  <p>M6 x 35</p> <p>x 4</p>	<p>I</p>  <p>x 1</p>
--	--	--	--	---



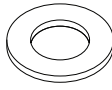

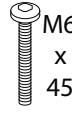


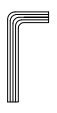
<p>J</p>  <p>x 1</p>	<p>K</p>  <p>x 1</p>	<p>L</p>  <p>x 1</p>	<p>M</p>  <p>x 1</p>	<p>N</p>  <p>x 1</p>	<p>W</p>  <p>x 1</p>
---	---	---	---	---	---

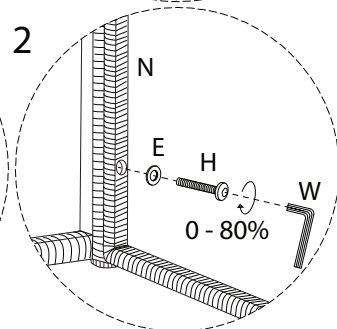
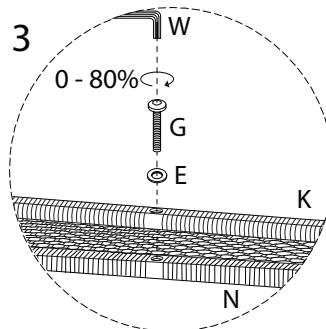
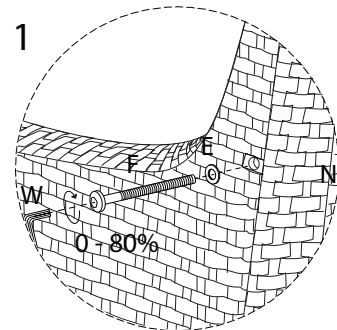
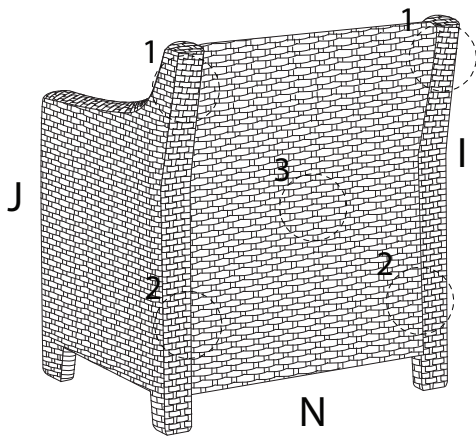
1

E  x 6	G  M6 x 45 x 4	H  M6 x 35 x 2	I  x 1	J  x 1	K  x 1	W  x 1
--	--	--	--	--	--	--

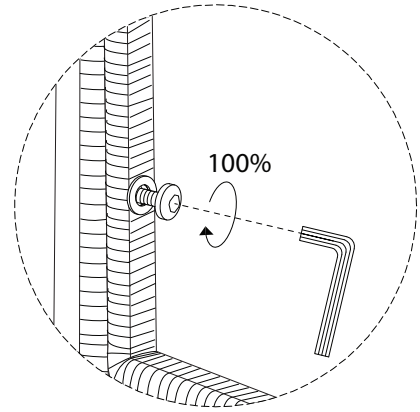
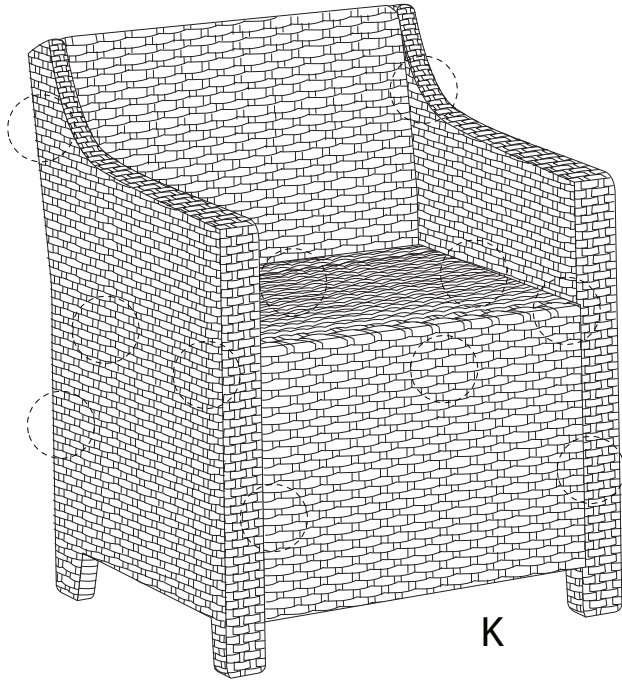


2

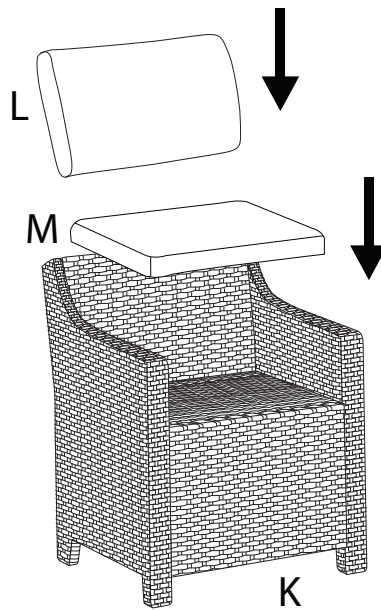
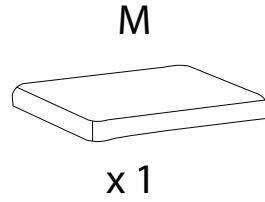
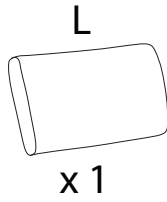
E  x 5	F  M6 x 55 x 2	G  M6 x 45 x 1	H  M6 x 35 x 2	N  x 1	W  x 1
--	--	--	---	--	--



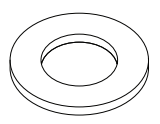
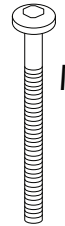
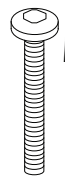
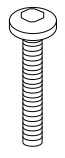


3



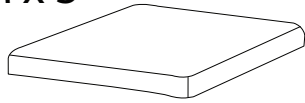
4



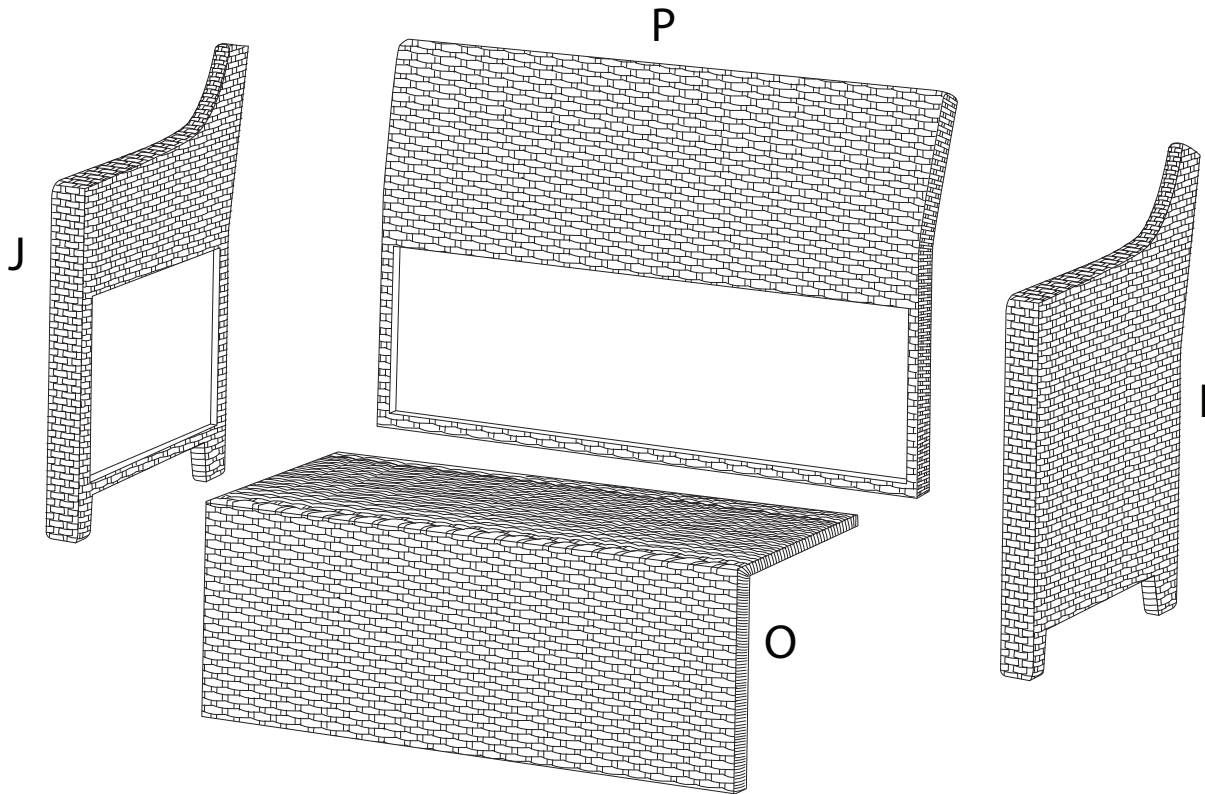
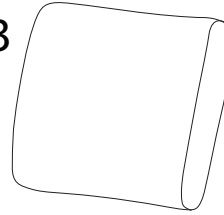
B

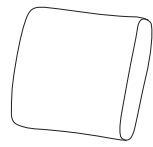

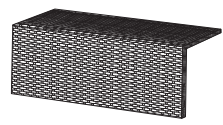
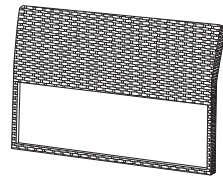
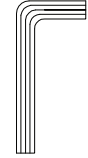
<p>E</p>  <p>x 15</p>	<p>F</p>  <p>M6 x 55</p> <p>x 2</p>	<p>G</p>  <p>M6 x 45</p> <p>x 7</p>	<p>H</p>  <p>M6 x 35</p> <p>x 6</p>	<p>I</p>  <p>x 1</p>	<p>J</p>  <p>x 1</p>
--	--	--	--	---	---

M x 3

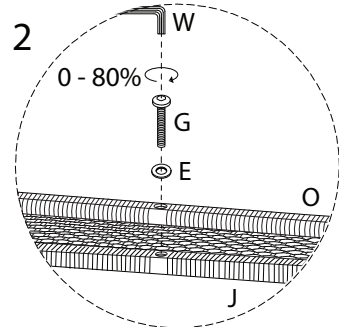
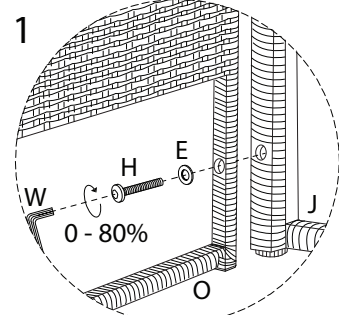
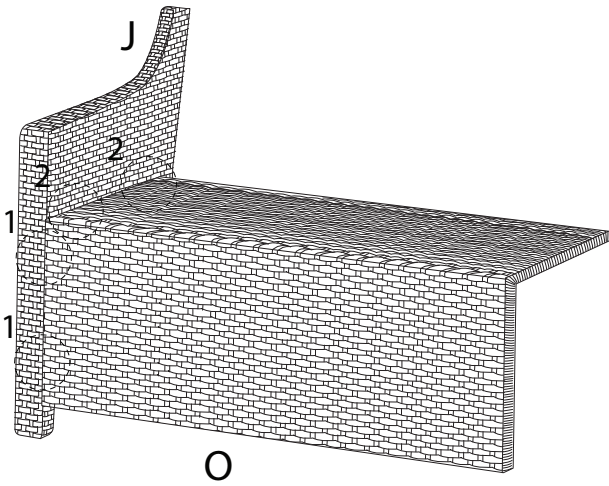
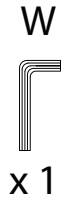
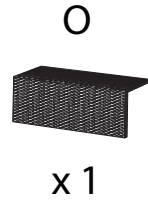
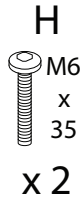
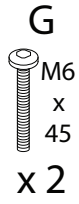
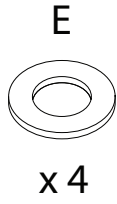


L x 3

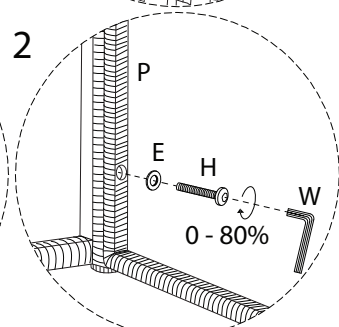
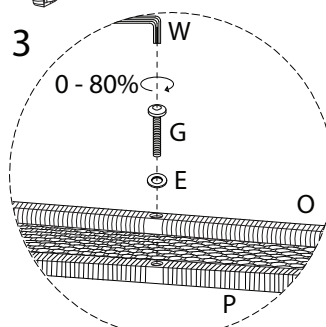
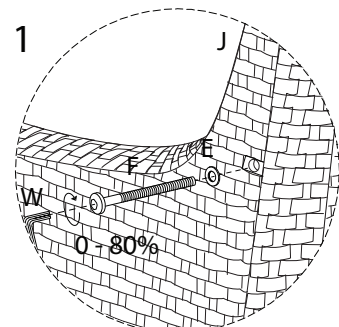
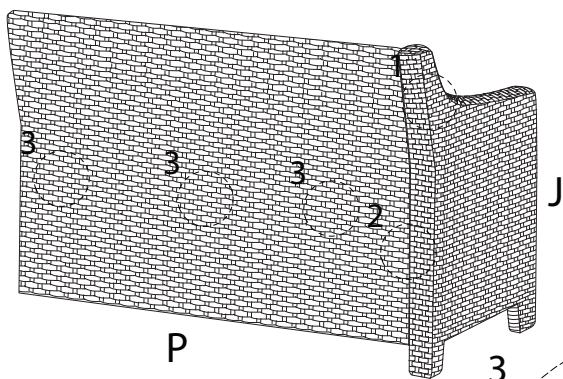
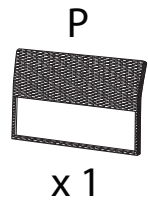
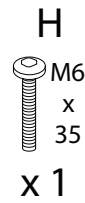
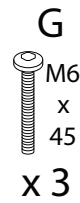
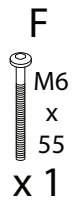
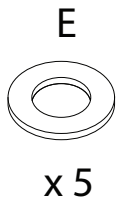


<p>L</p>  <p>x 3</p>	<p>M</p>  <p>x 3</p>	<p>O</p>  <p>x 1</p>	<p>P</p>  <p>x 1</p>	<p>W</p>  <p>x 1</p>
---	---	---	--	---

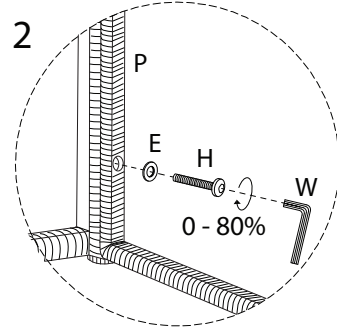
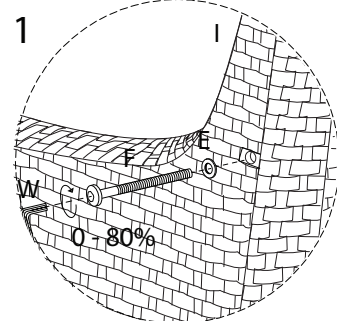
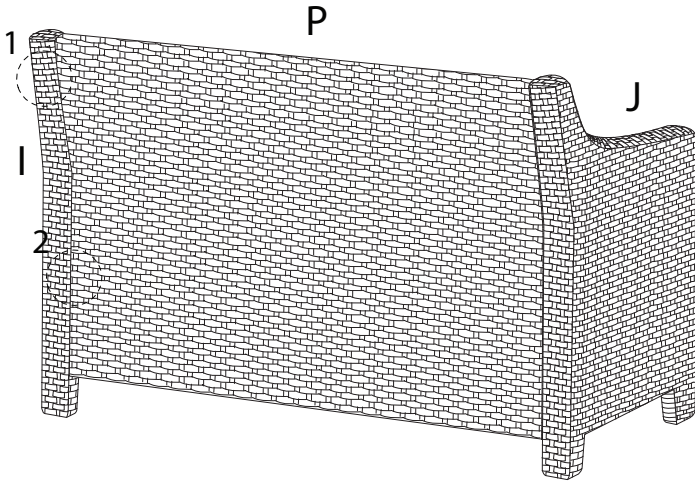
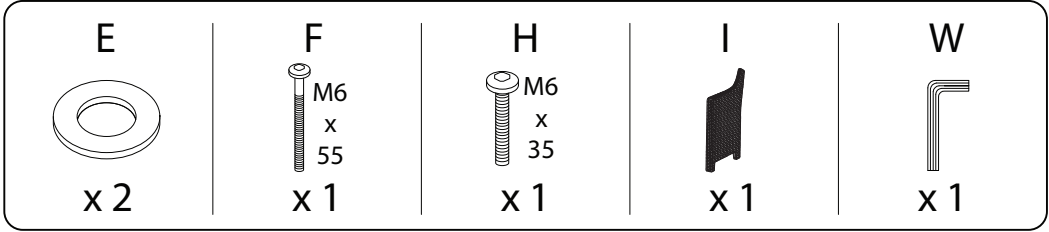
1



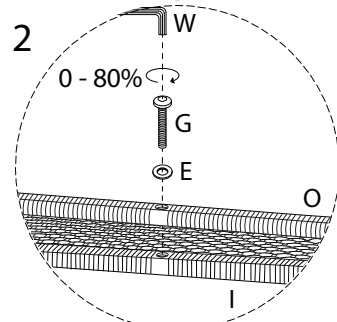
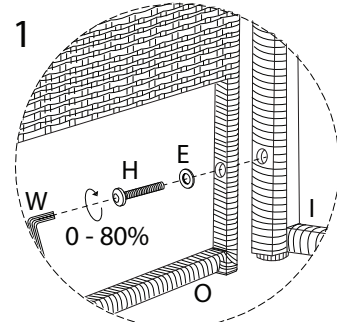
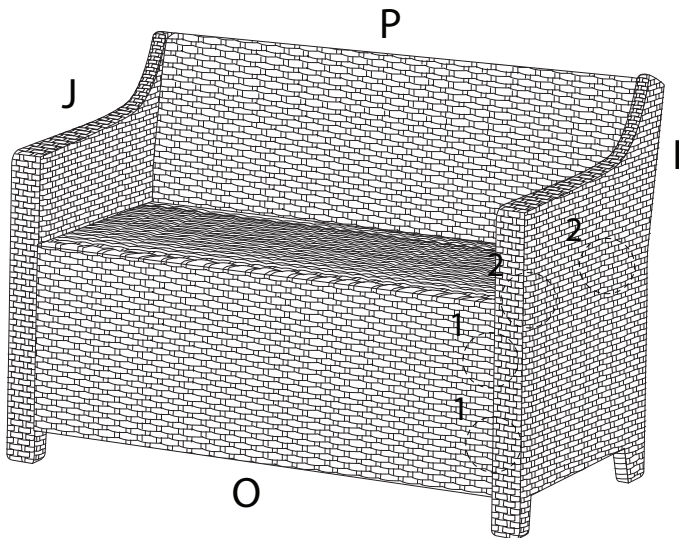
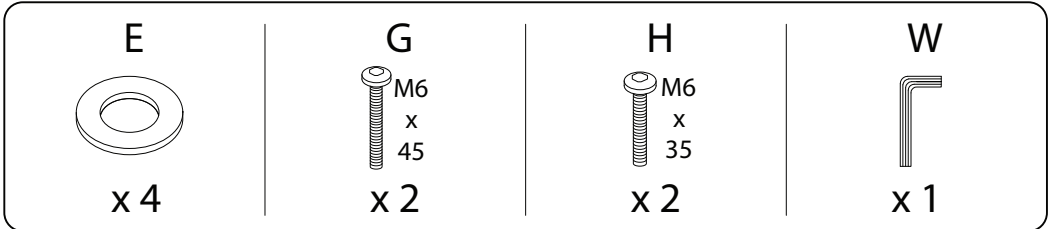
2



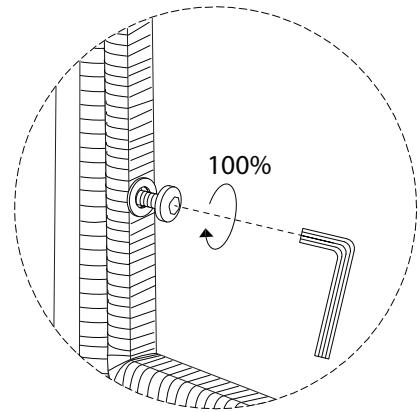
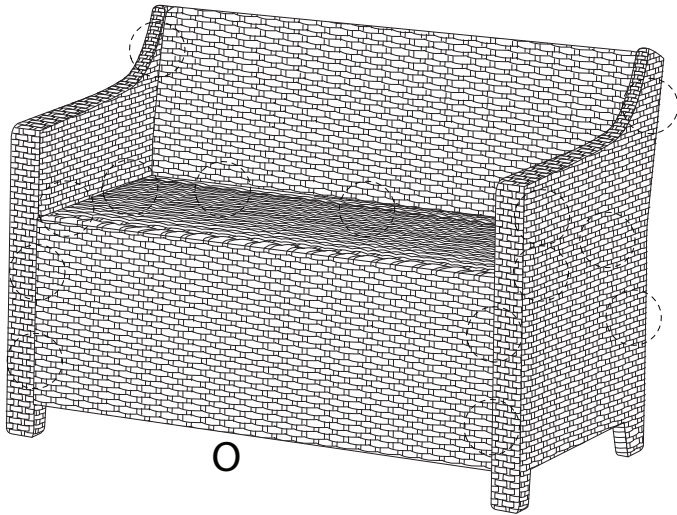
3



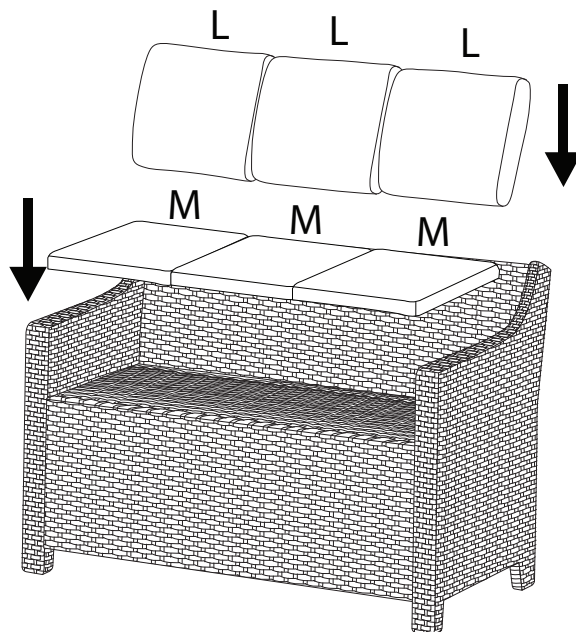
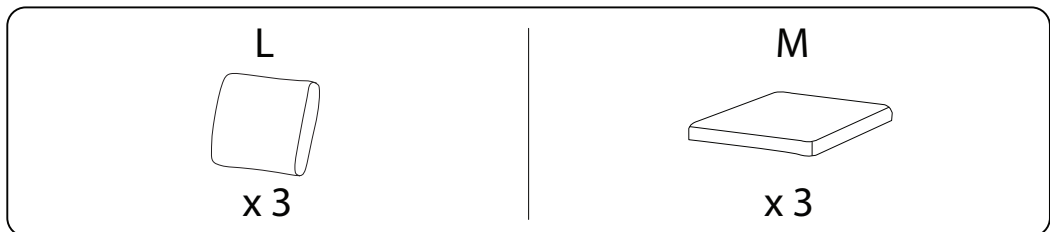
4



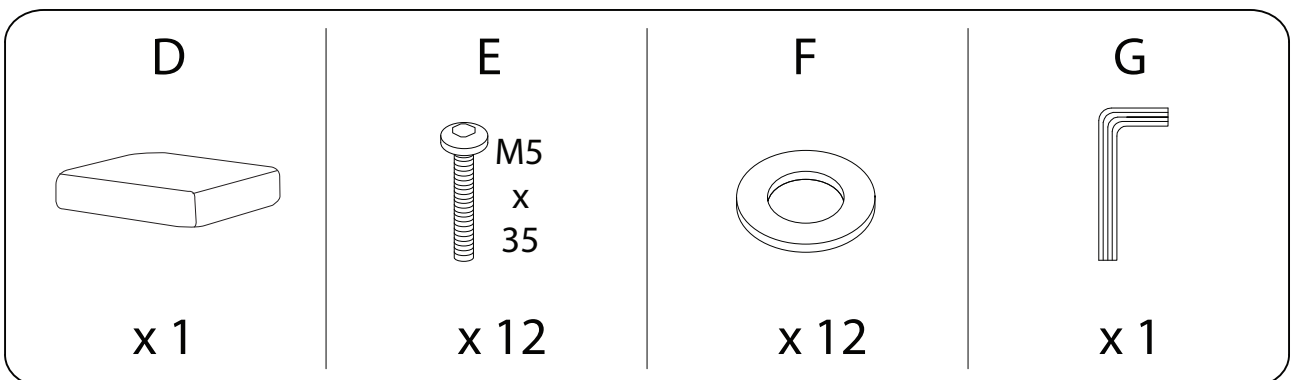
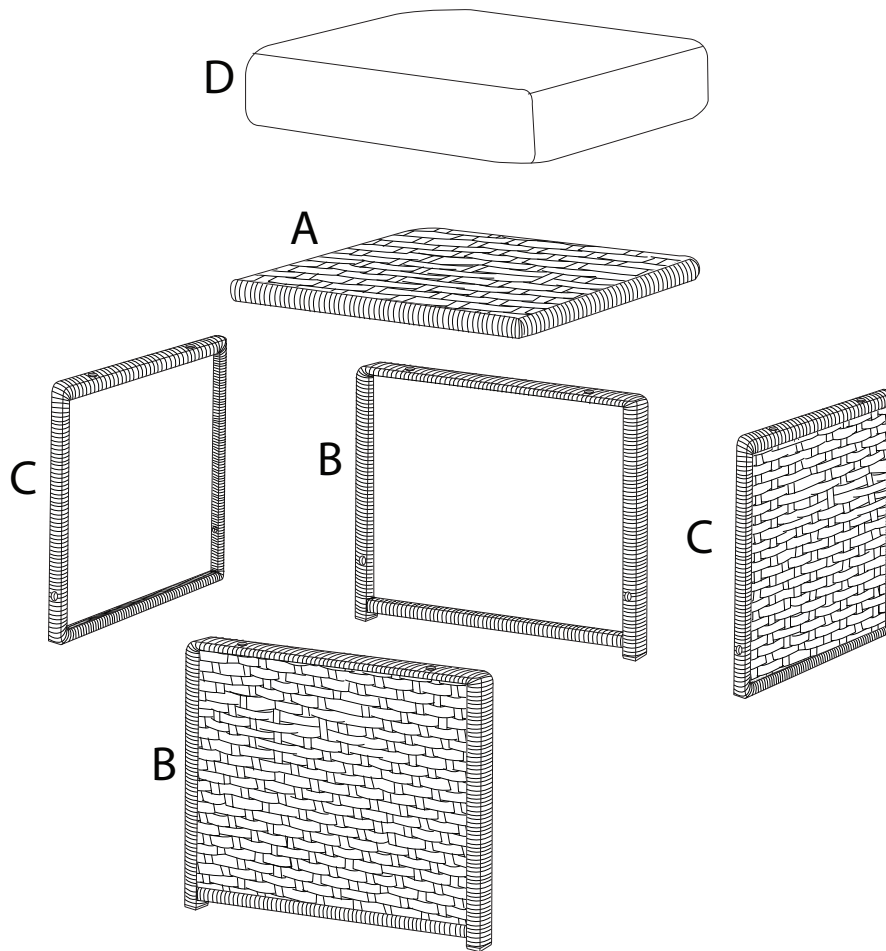
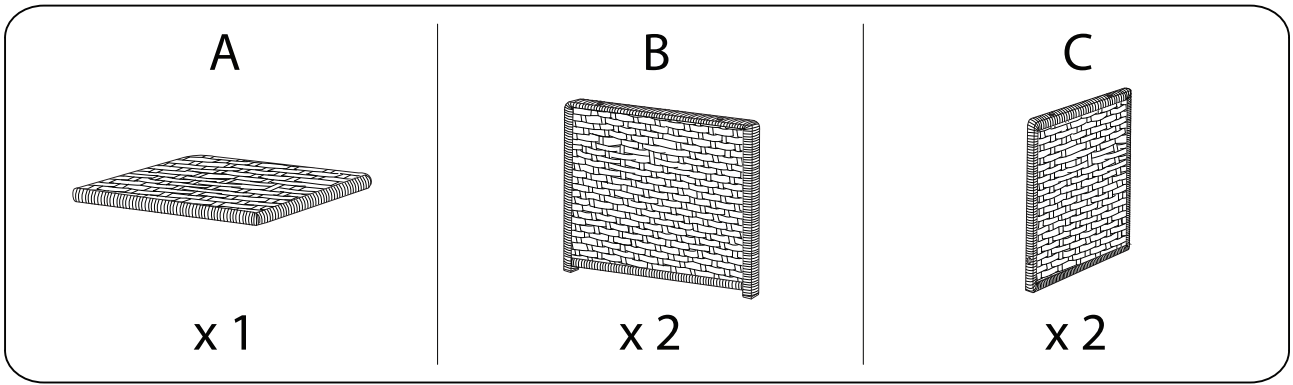
5



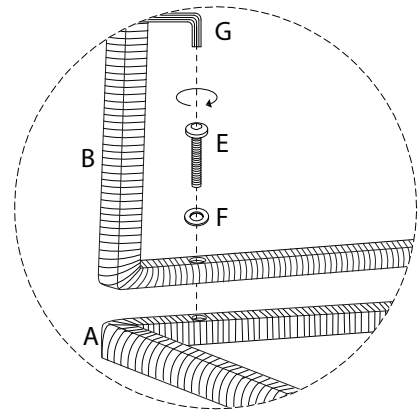
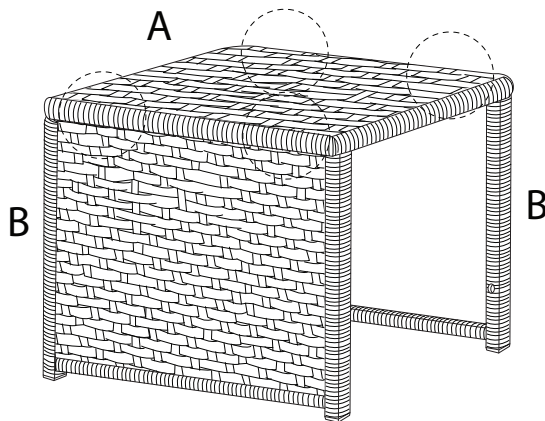
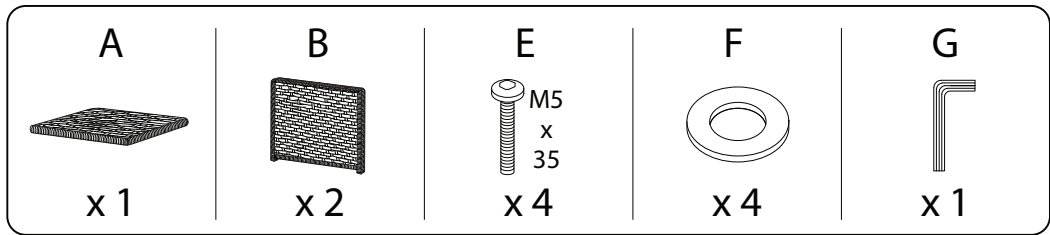
6



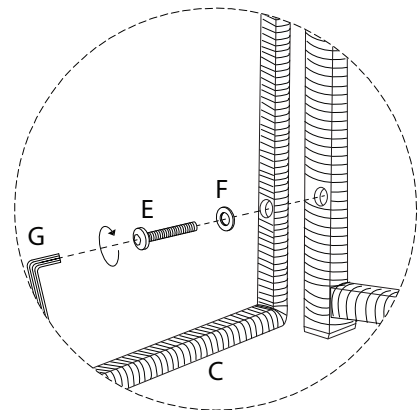
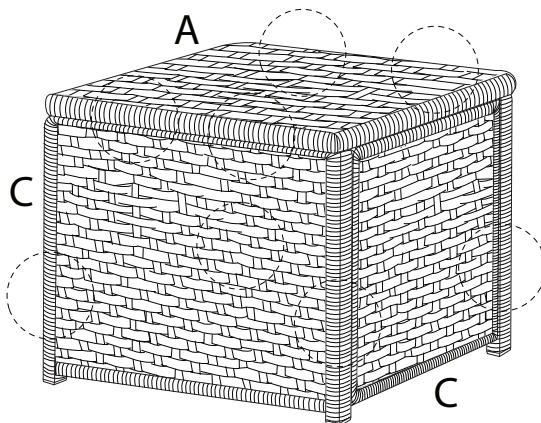
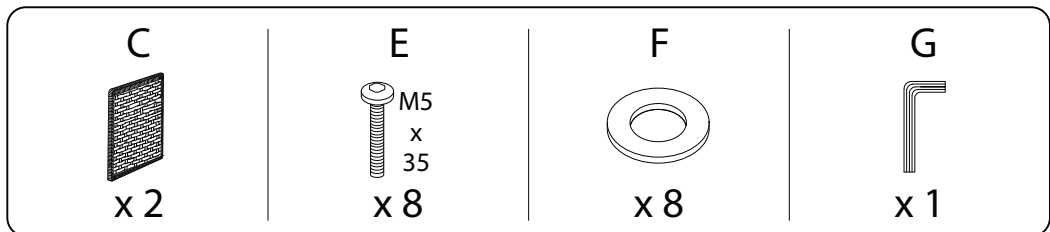
C x 2



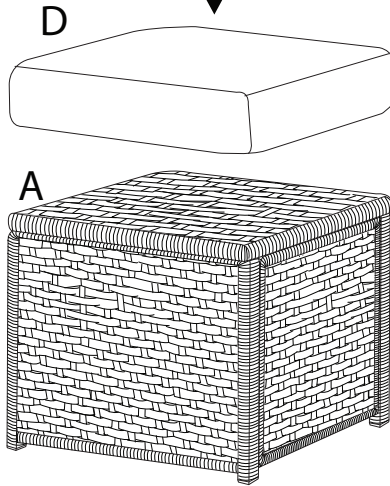
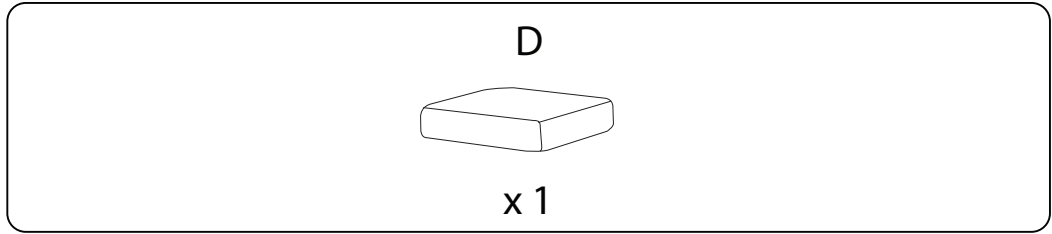
1



2



3



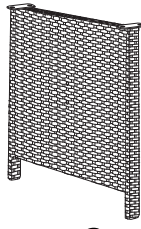
D

A



x 1

B



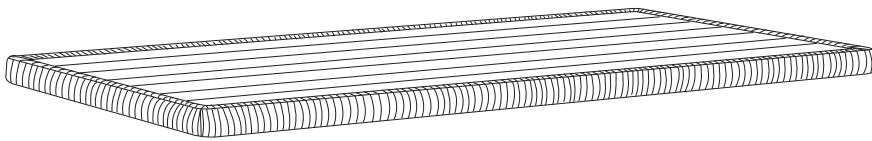
x 2

C



x 1

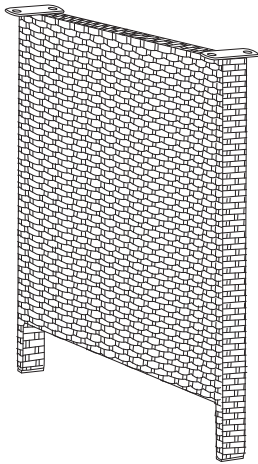
A



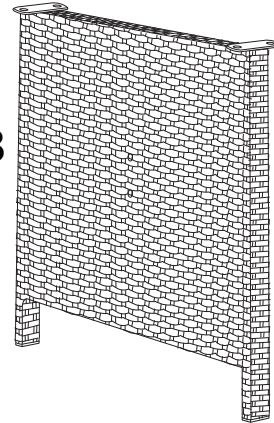
C



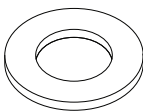
B



B

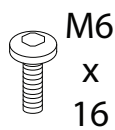


E



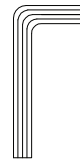
x 12

Q



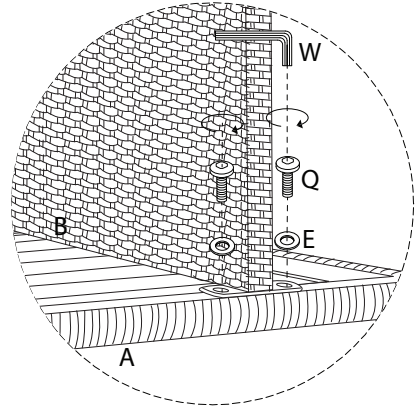
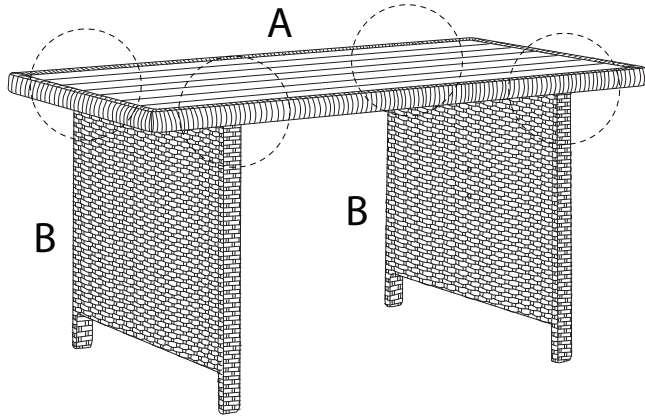
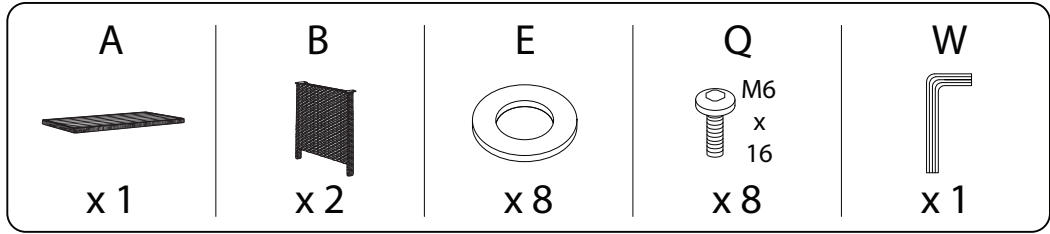
x 12

W



x 1

1



2

