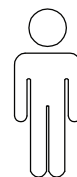
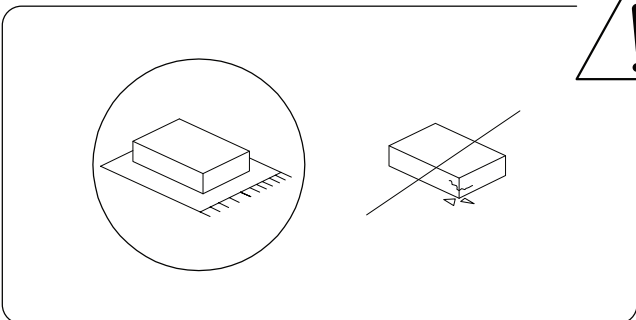
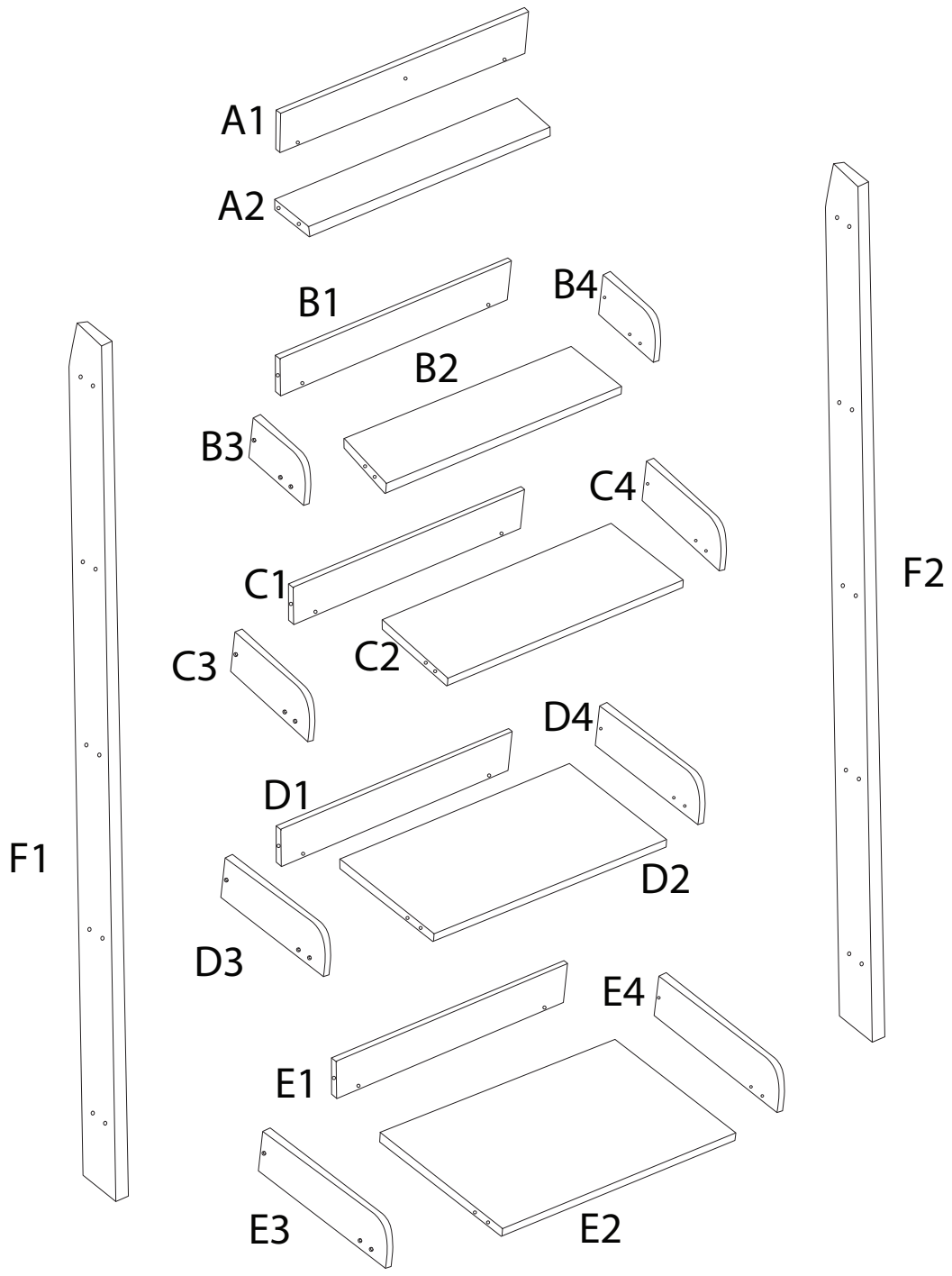
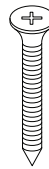
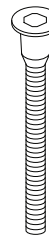
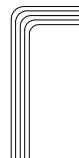

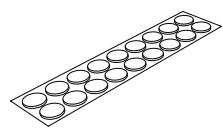


30'

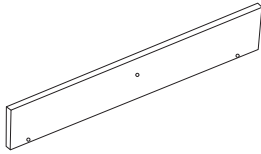


1



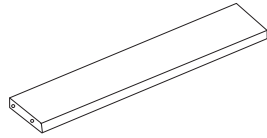
<p>G</p>  <p>M3 x 35</p> <p>x 21</p>	<p>H</p>  <p>M6.8 x 60</p> <p>x 20</p>	<p>I</p>  <p>x 1</p>	<p>J</p>  <p>x 3</p>	<p>K</p>  <p>x 20</p>
--	--	--	--	---

A1



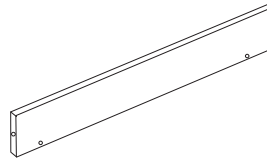
x 1

A2



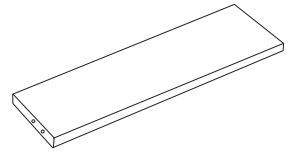
x 1

B1



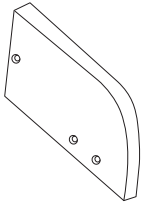
x 1

B2



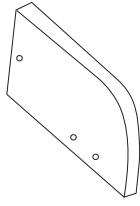
x 1

B3



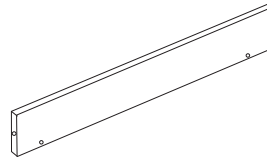
x 1

B4



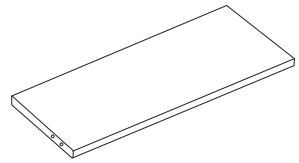
x 1

C1



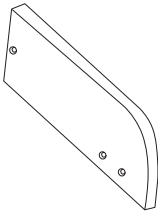
x 1

C2



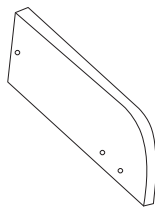
x 1

C3



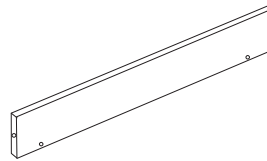
x 1

C4



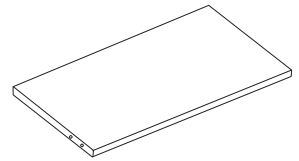
x 1

D1



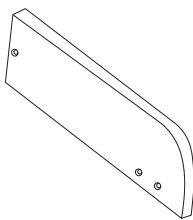
x 1

D2



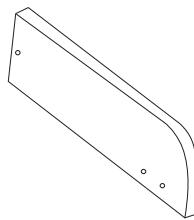
x 1

D3



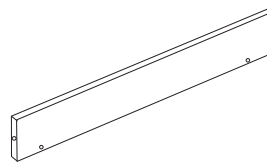
x 1

D4



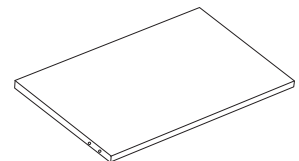
x 1

E1



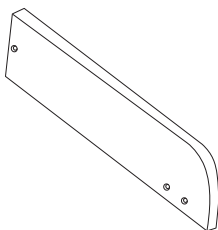
x 1

E2



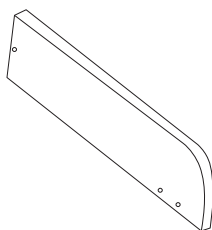
x 1

E3



x 1

E4



x 1

F1



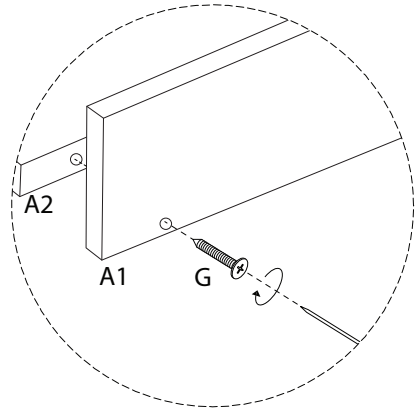
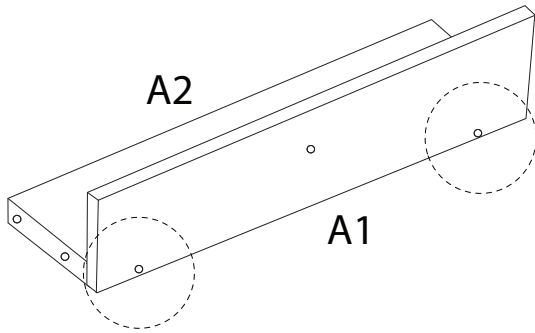
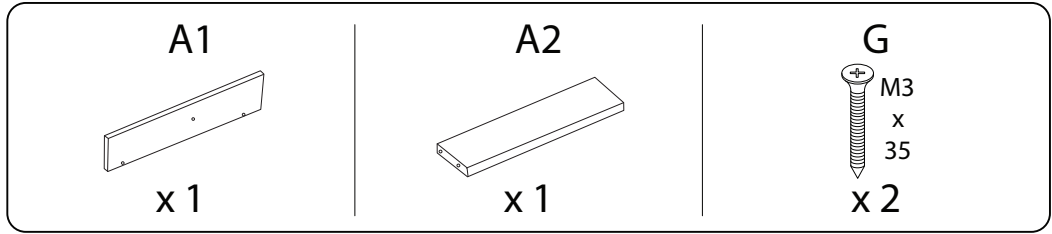
x 1

F2

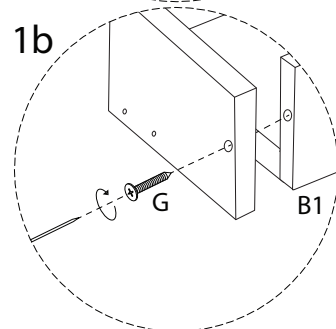
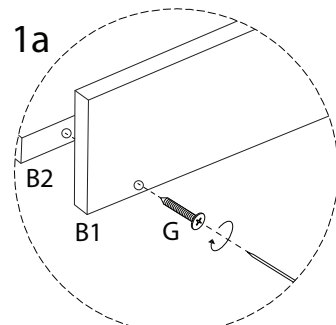
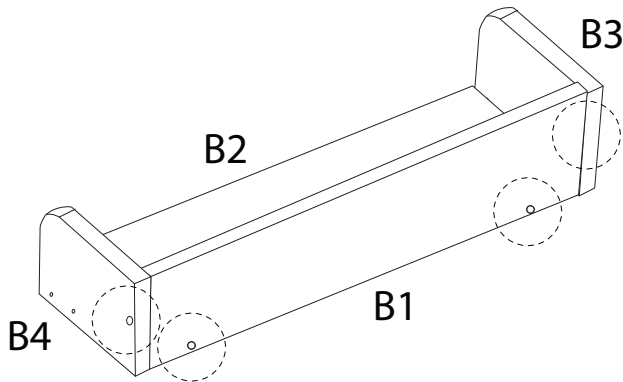
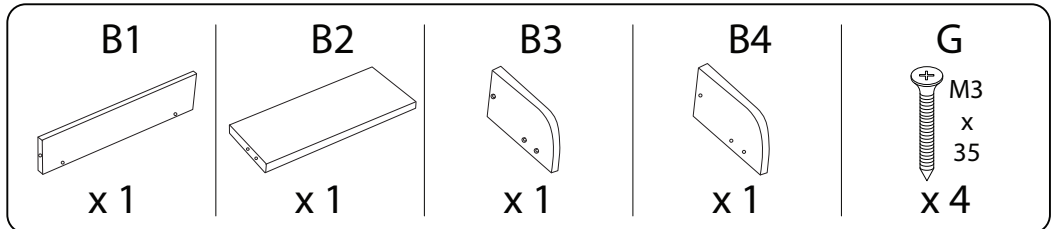


x 1

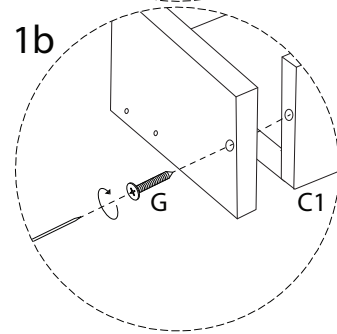
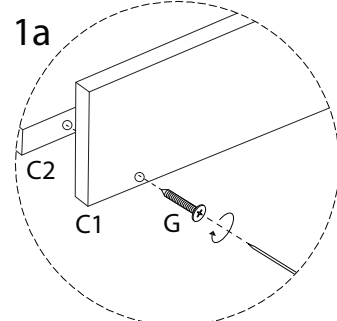
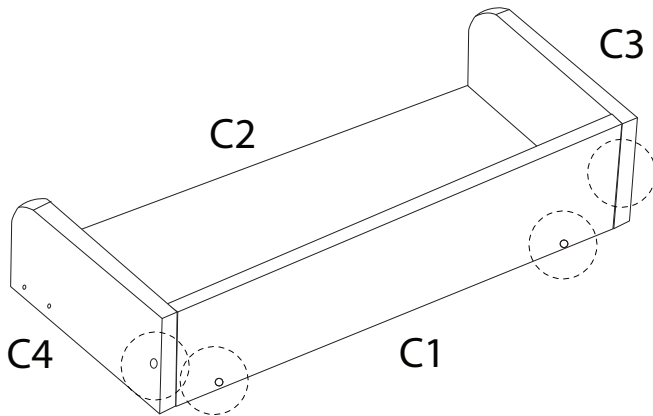
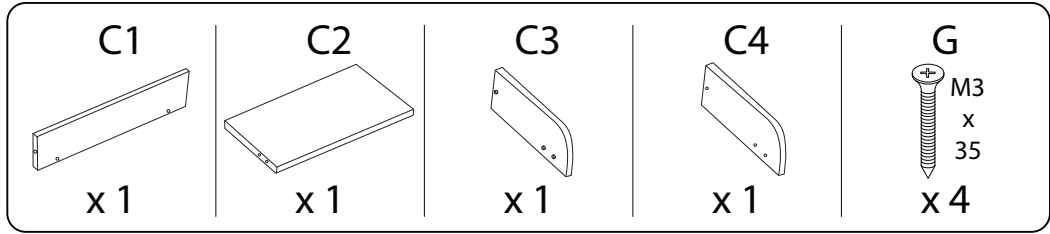
1



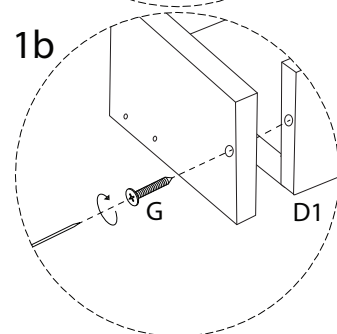
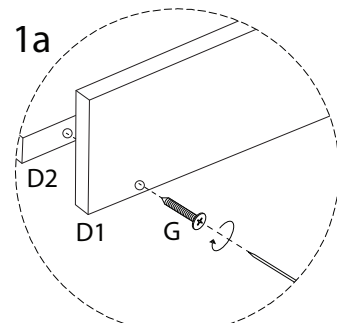
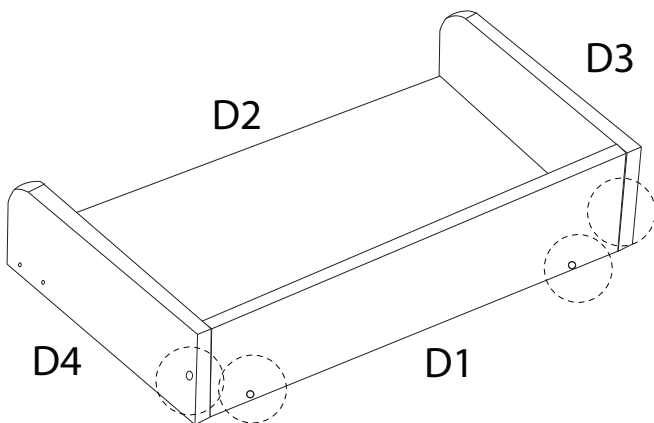
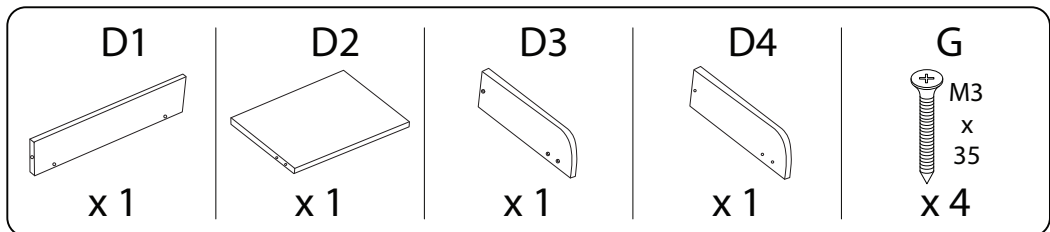
2



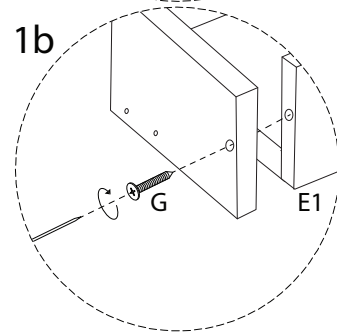
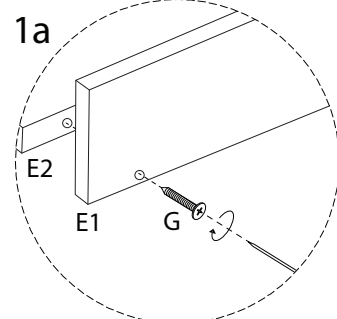
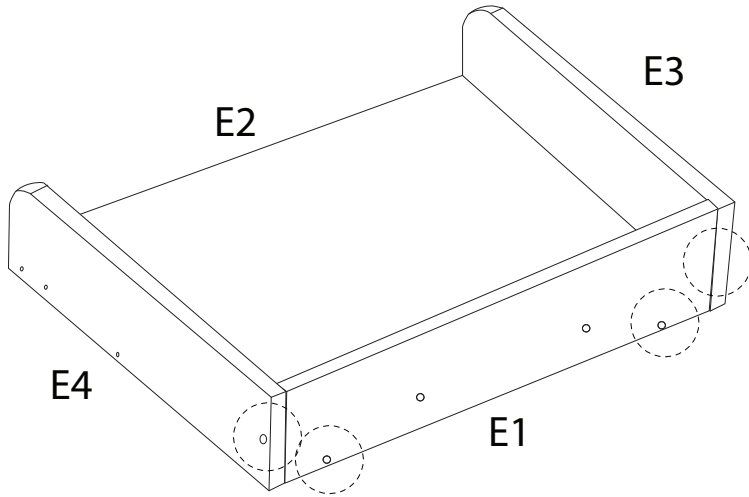
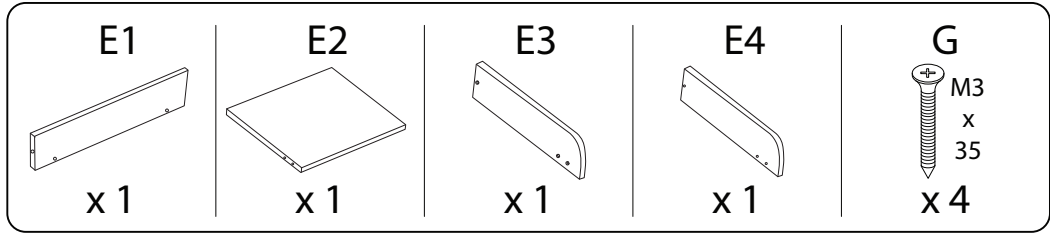
3



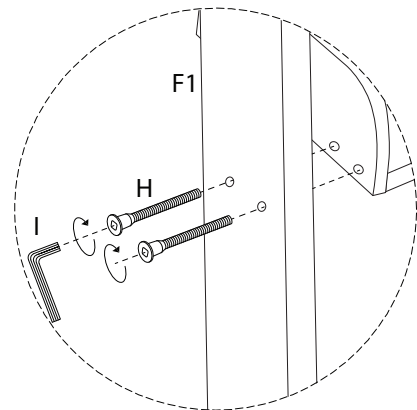
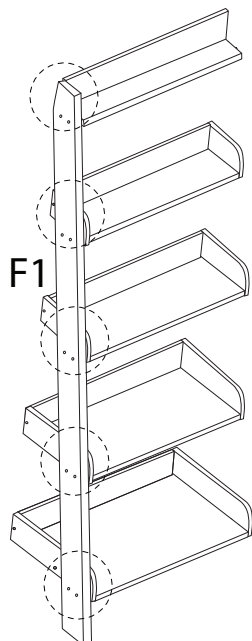
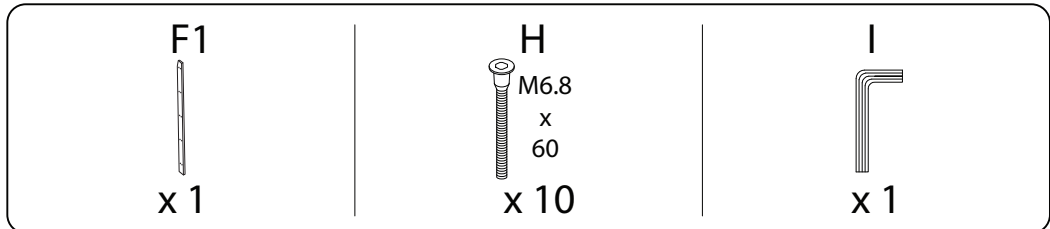
4



5



6



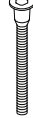
7

F2



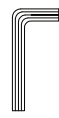
x 1

H

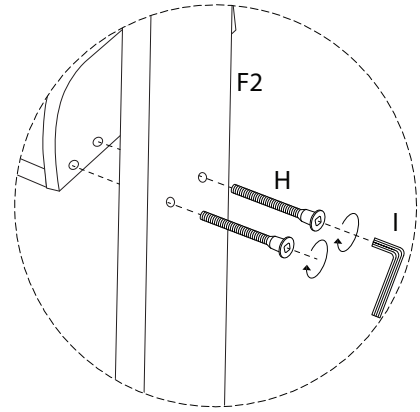
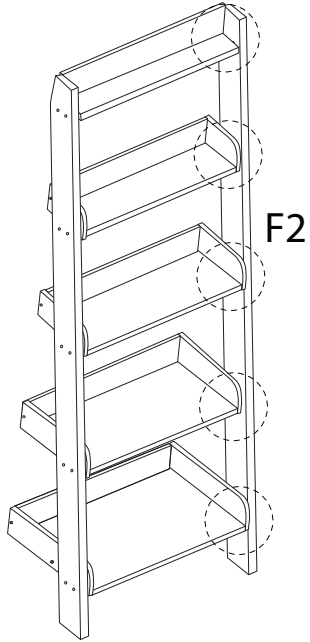


M6.8
x
60
x 10

I

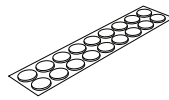


x 1

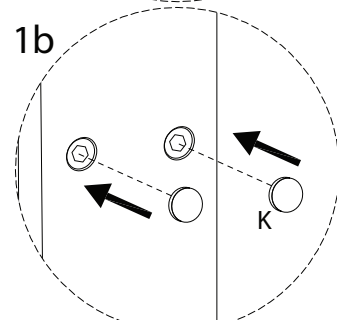
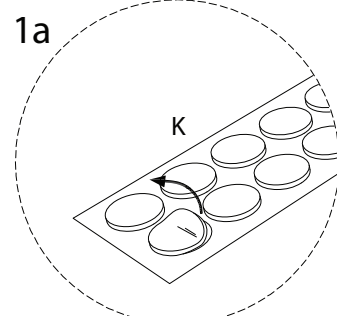
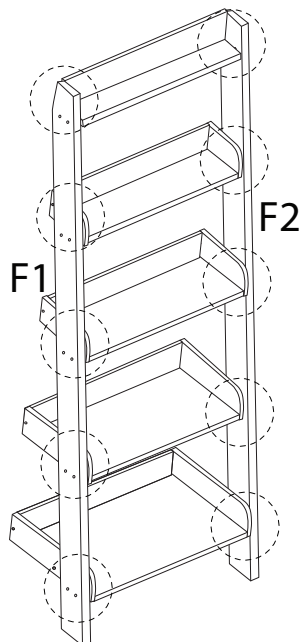


8

K



x 20



9

