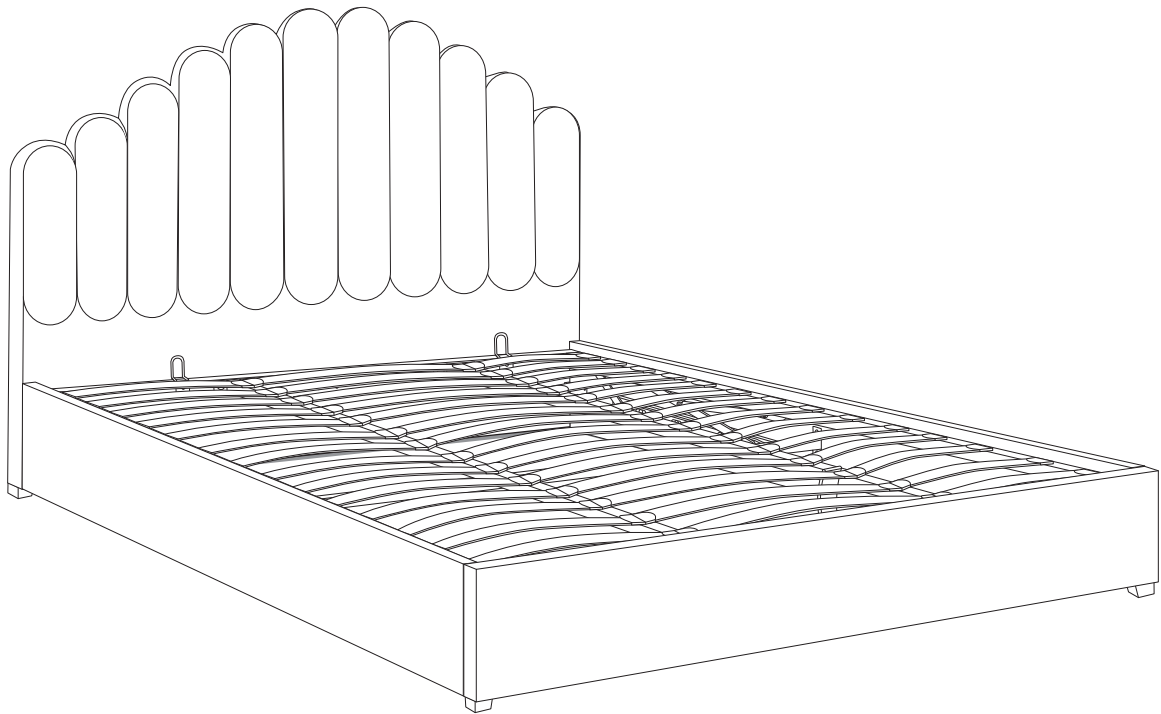
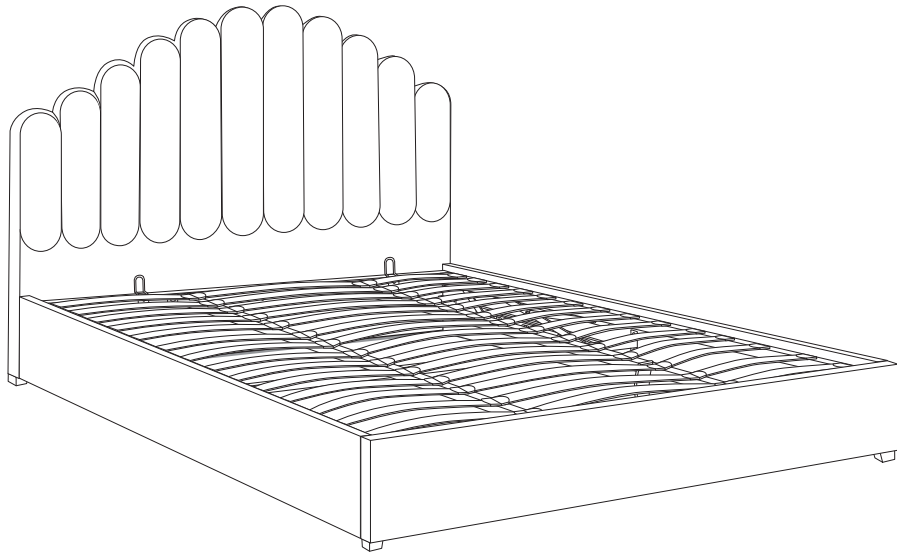
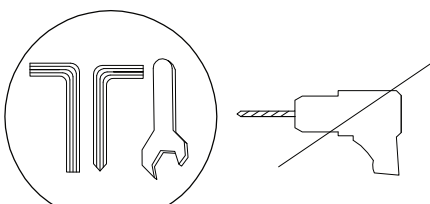

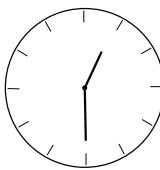
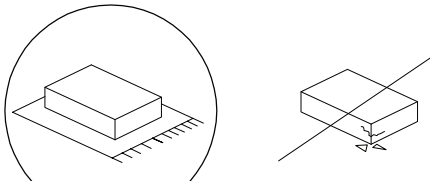


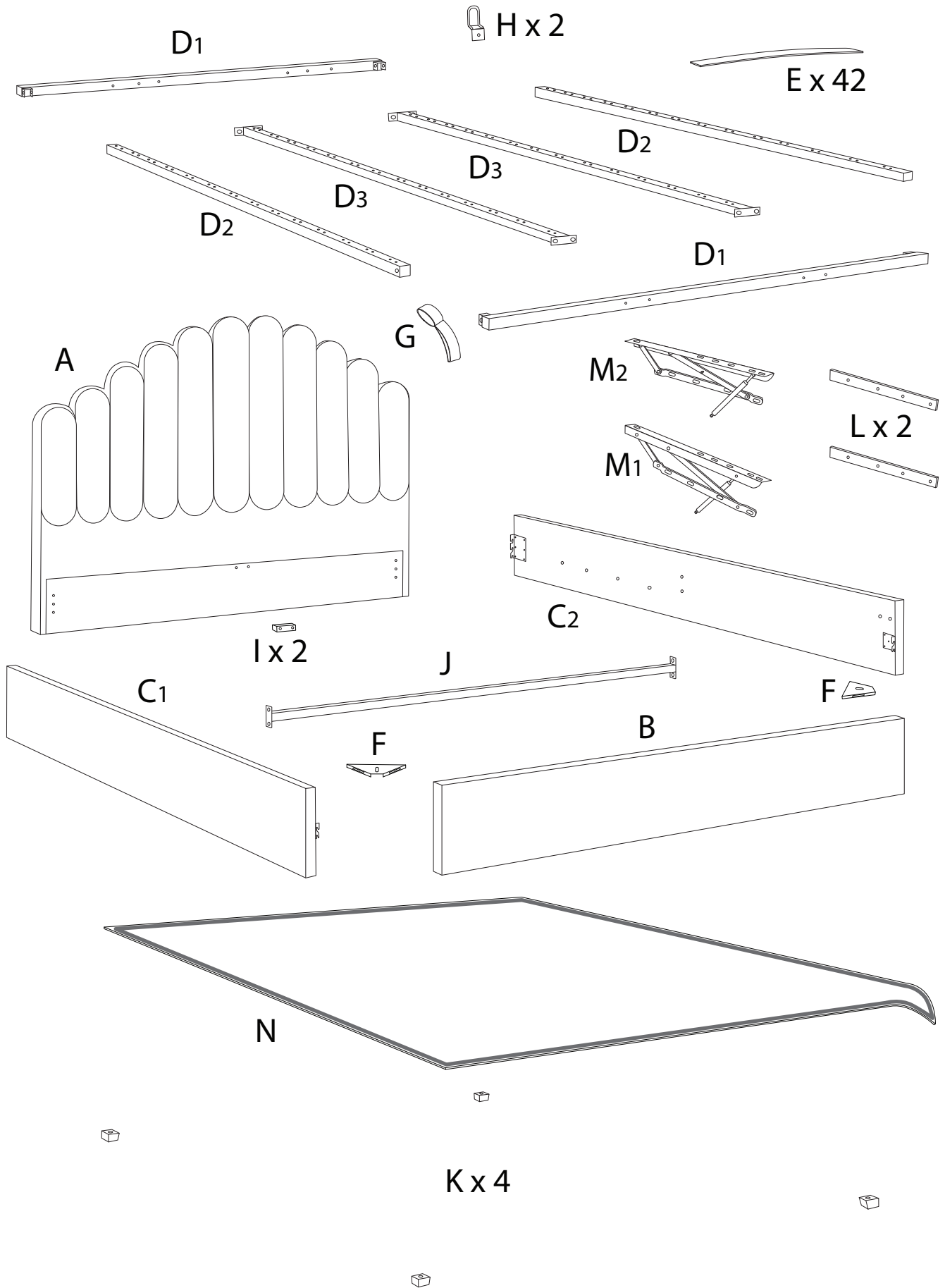


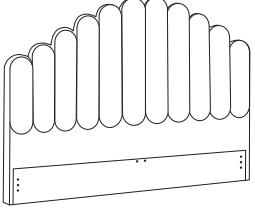
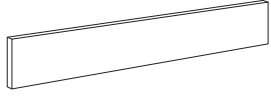
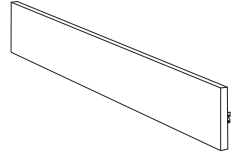
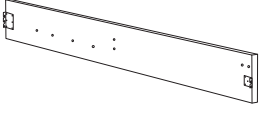

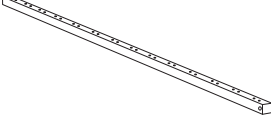
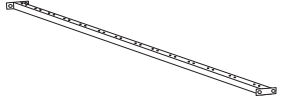

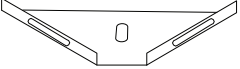

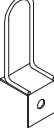
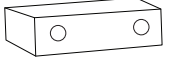

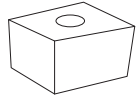
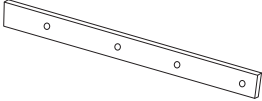
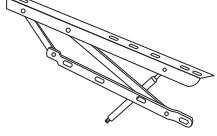
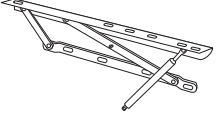
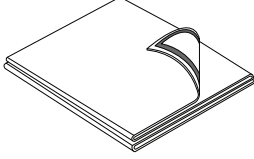
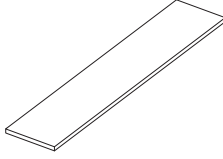
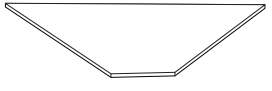
VINCENNES



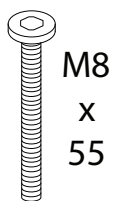


| | | |
|---|---|---|
|  |  |  |
|  |  |  |
| | | 2 |



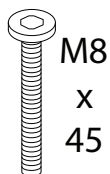
| | | | |
|--|---|--|--|
| <p>A</p>  <p>x 1</p> | <p>B</p>  <p>x 1</p> | <p>C1</p>  <p>x 1</p> | <p>C2</p>  <p>x 1</p> |
| <p>D1</p>  <p>x 2</p> | <p>D2</p>  <p>x 2</p> | <p>D3</p>  <p>x 2</p> | <p>E</p>  <p>x 42</p> |
| <p>F</p>  <p>x 2</p> | <p>G</p>  <p>x 1</p> | <p>H</p>  <p>x 2</p> | <p>I</p>  <p>x 2</p> |
| <p>J</p>  <p>x 1</p> | <p>K</p>  <p>x 4</p> | <p>L</p>  <p>x 2</p> | <p>M1</p>  <p>x 1</p> |
| <p>M2</p>  <p>x 1</p> | <p>N</p>  <p>x 1</p> | <p>O</p>  <p>x 4</p> | <p>P</p>  <p>x 2</p> |

1



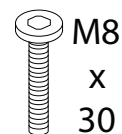
x 4

2



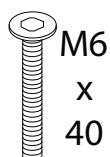
x 22

3



x 10

4



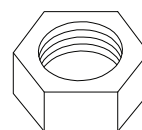
x 8

5



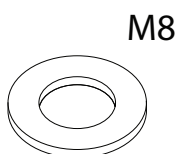
x 12

6



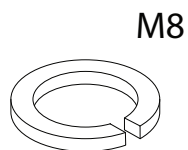
x 18

7



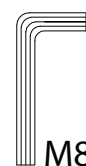
x 36

8



x 36

9



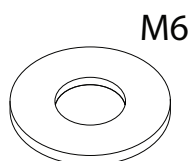
x 1

10



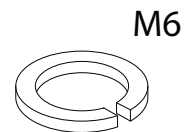
x 1

11



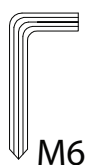
x 20

12



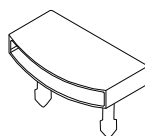
x 20

13



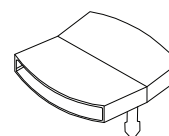
x 1

14



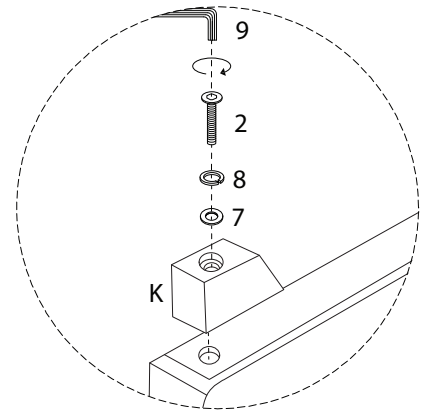
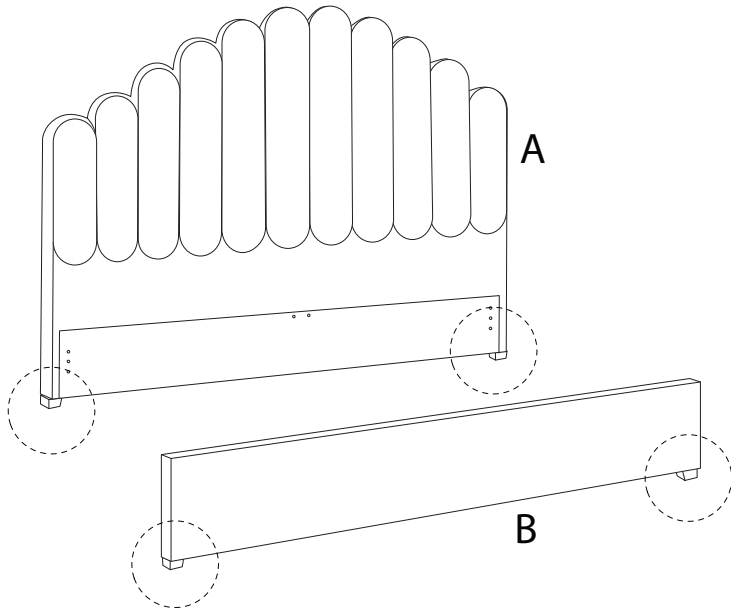
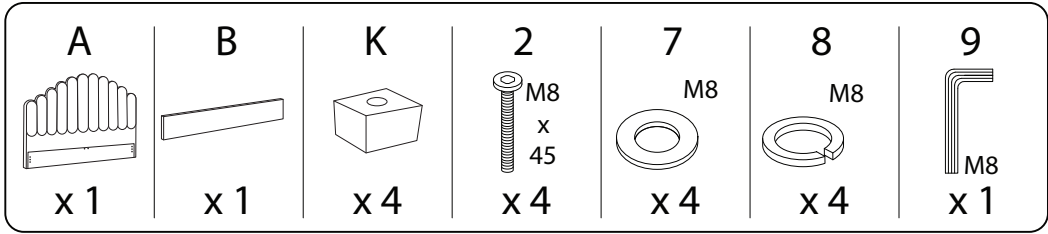
x 28

15

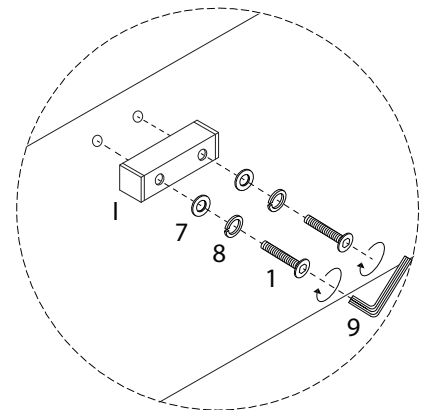
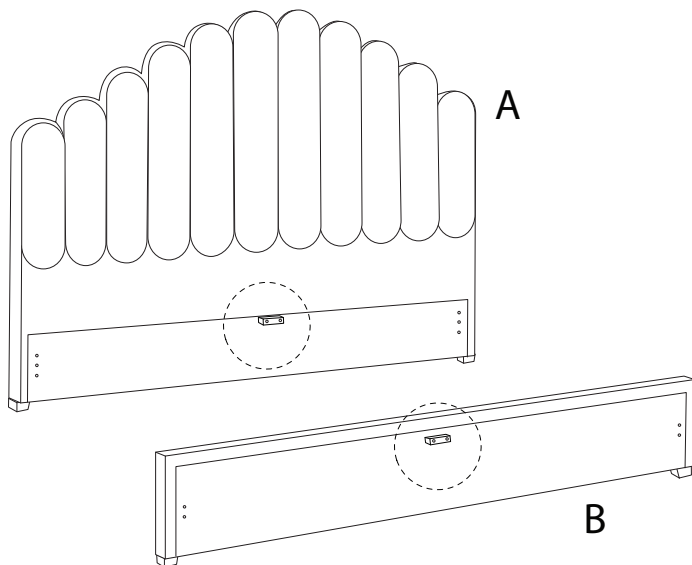
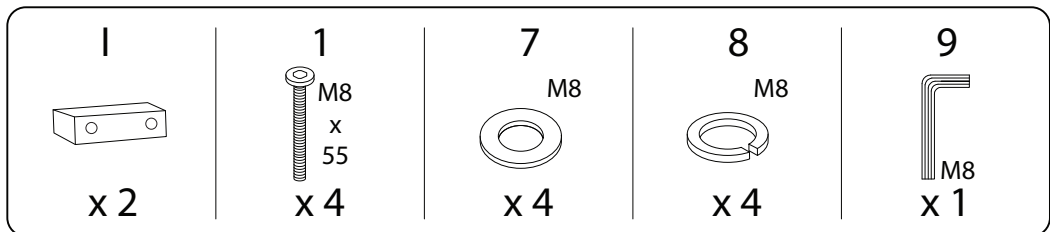


x 28


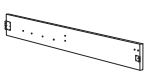
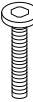
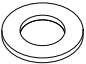
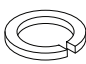
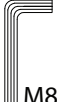
1

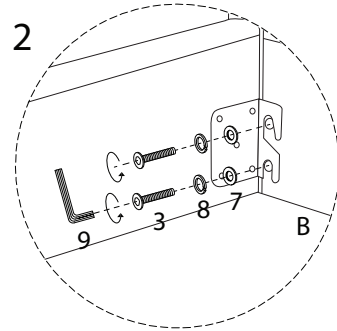
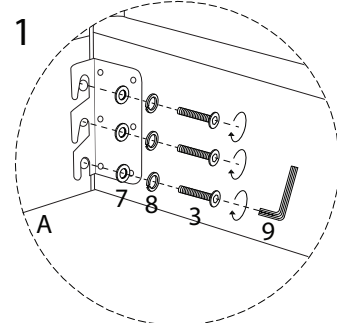
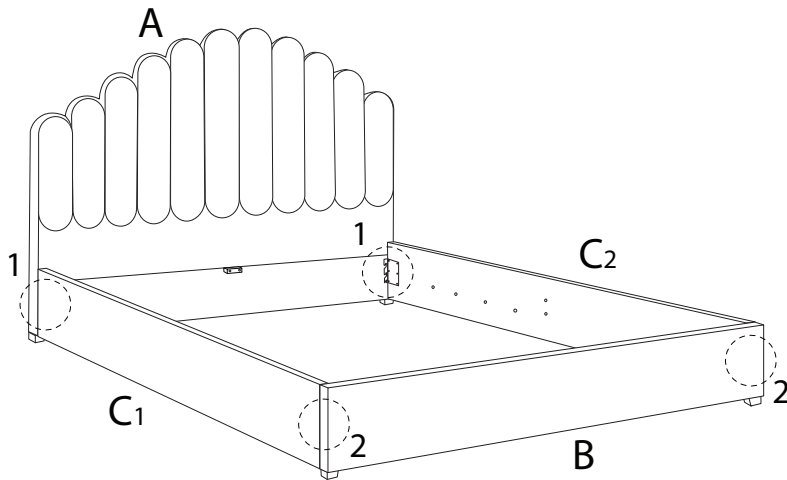


2

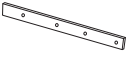
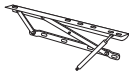
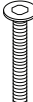

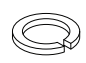
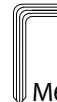


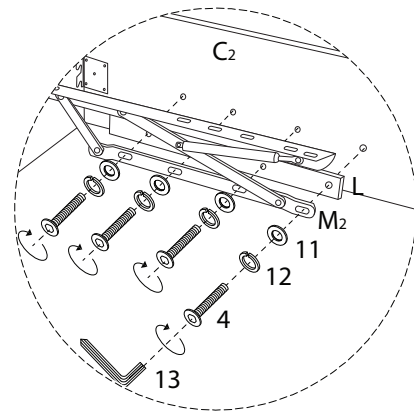
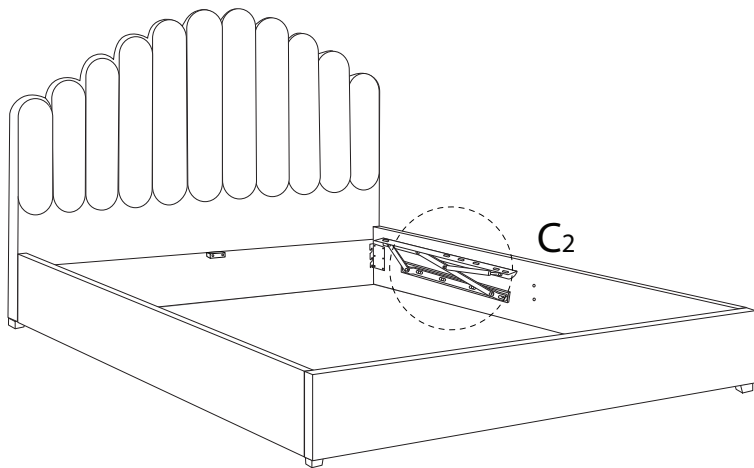
3

| | | | | | |
|--|--|--|---|--|---|
| C1  x 1 | C2  x 1 | 3  M8 x 30 x 10 | 7  M8 x 10 | 8  M8 x 10 | 9  M8 x 1 |
|--|--|--|---|--|---|

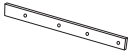
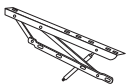
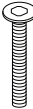

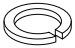
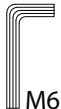


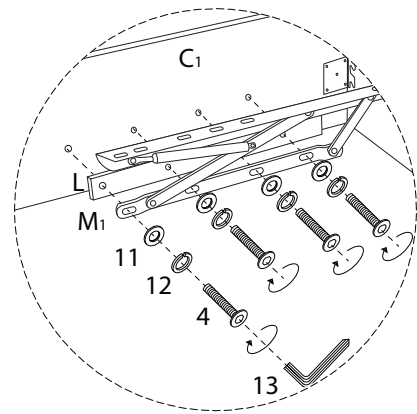
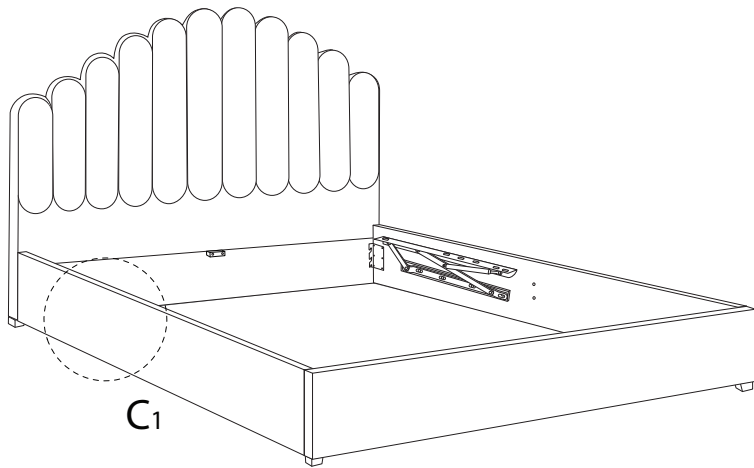
4

| | | | | | |
|---|--|---|---|--|--|
| L  x 1 | M2  x 1 | 4  M6 x 40 x 4 | 11  M6 x 4 | 12  M6 x 4 | 13  M6 x 1 |
|---|--|---|---|--|--|

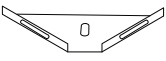
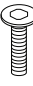





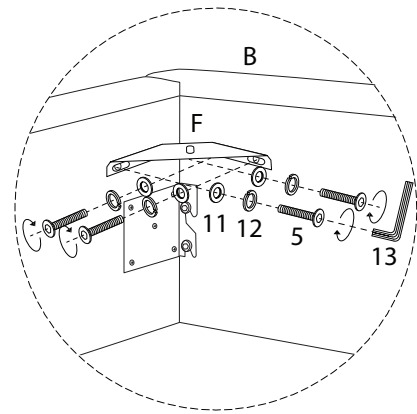
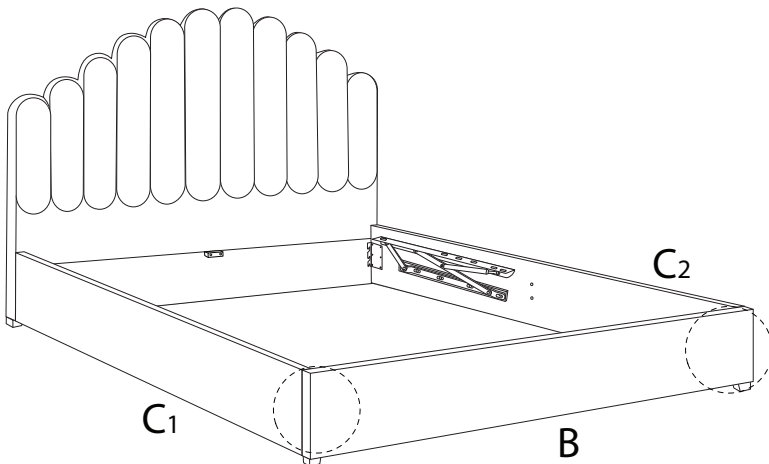
5

| | | | | | |
|---|--|--|---|--|--|
| L  x 1 | M ₁  x 1 | 4 M6 x 40  x 4 | 11 M6  x 4 | 12 M6  x 4 | 13 M6  x 1 |
|---|--|--|---|--|--|




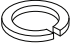



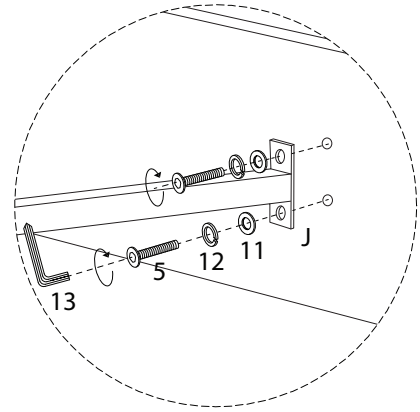
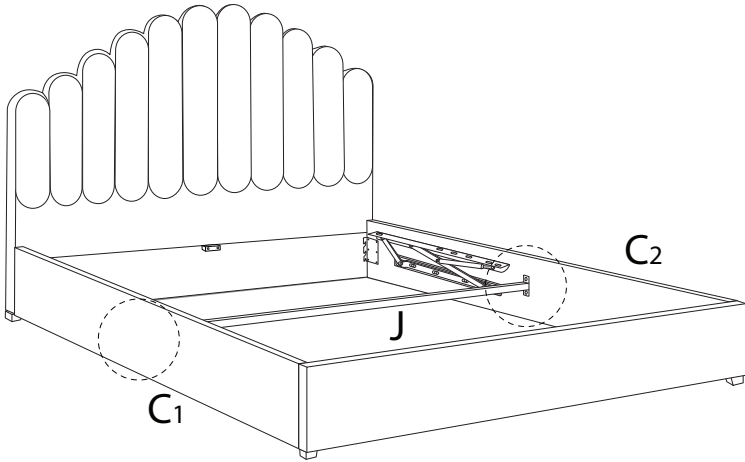
6

| | | | | |
|---|--|--|--|--|
| F  x 2 | 5 M6 x 20  x 8 | 11 M6  x 8 | 12 M6  x 8 | 13 M6  x 1 |
|---|--|--|--|--|

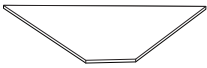


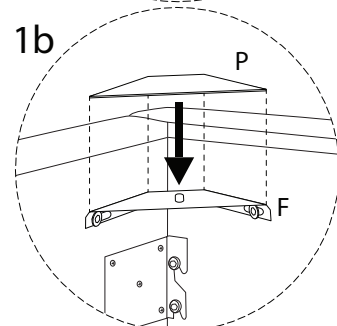
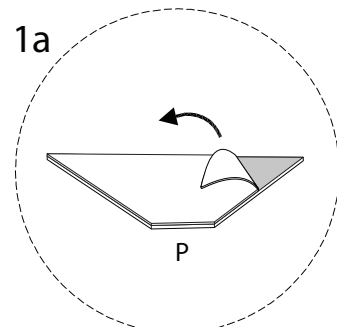
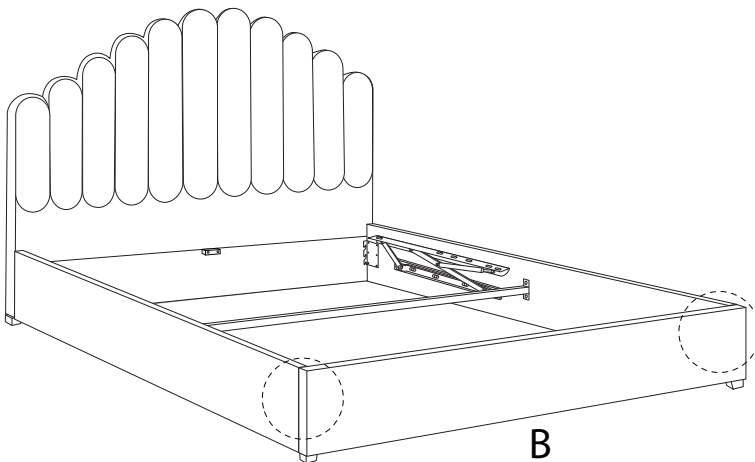
7

| | | | | |
|---|--|--|--|--|
| <p>J</p>  <p>x 1</p> | <p>5</p> <p>M6 x 20</p>  <p>x 4</p> | <p>11</p> <p>M6</p>  <p>x 4</p> | <p>12</p> <p>M6</p>  <p>x 4</p> | <p>13</p> <p>M6</p>  <p>x 1</p> |
|---|--|--|--|--|

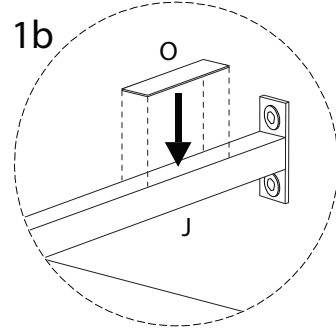
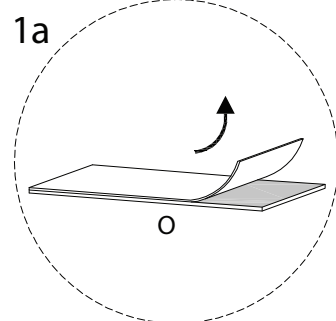
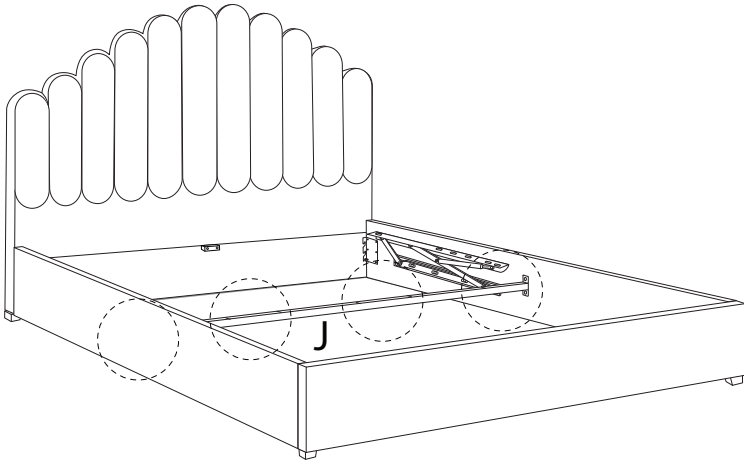
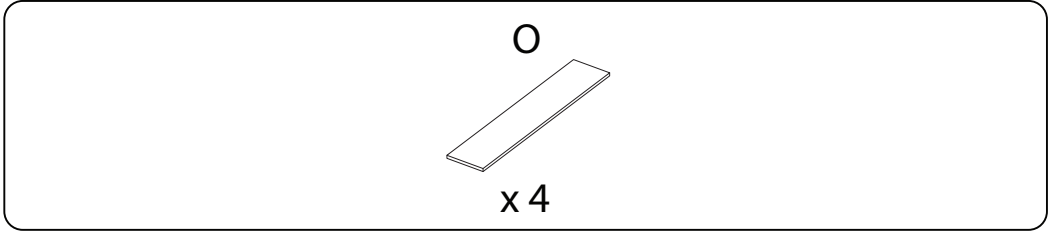


8

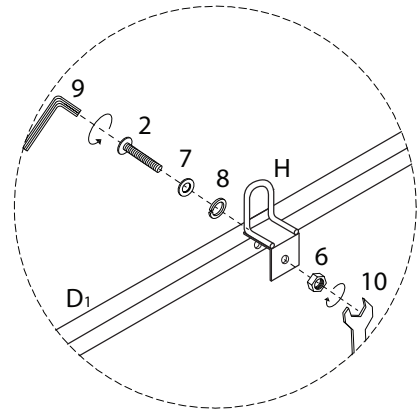
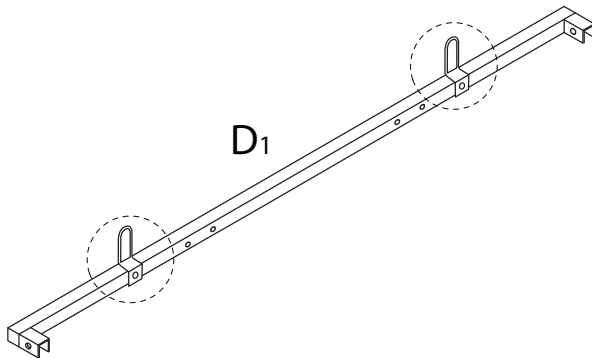
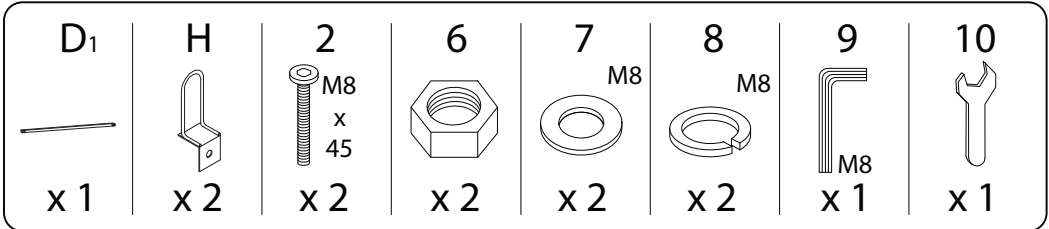
| |
|---|
| <p>P</p>  <p>x 2</p> |
|---|



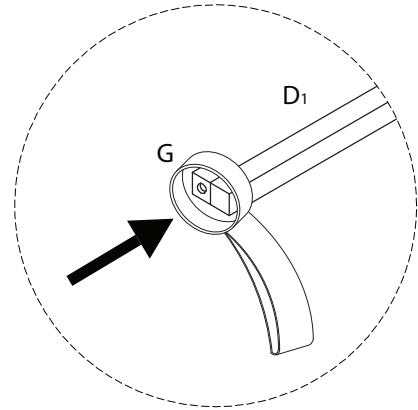
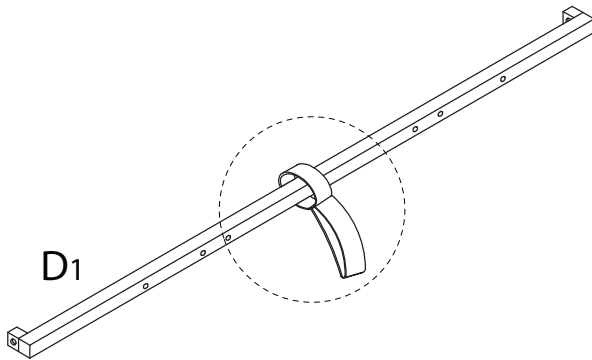
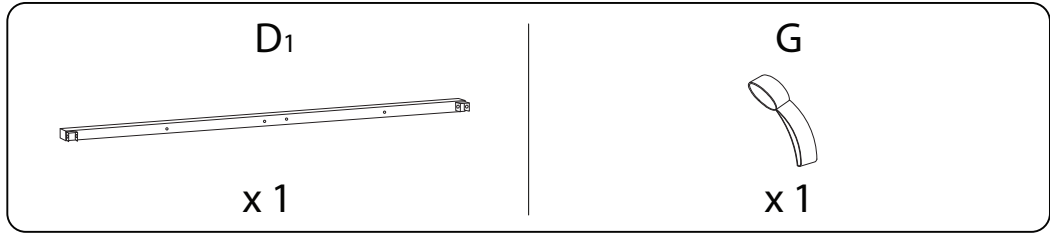
9



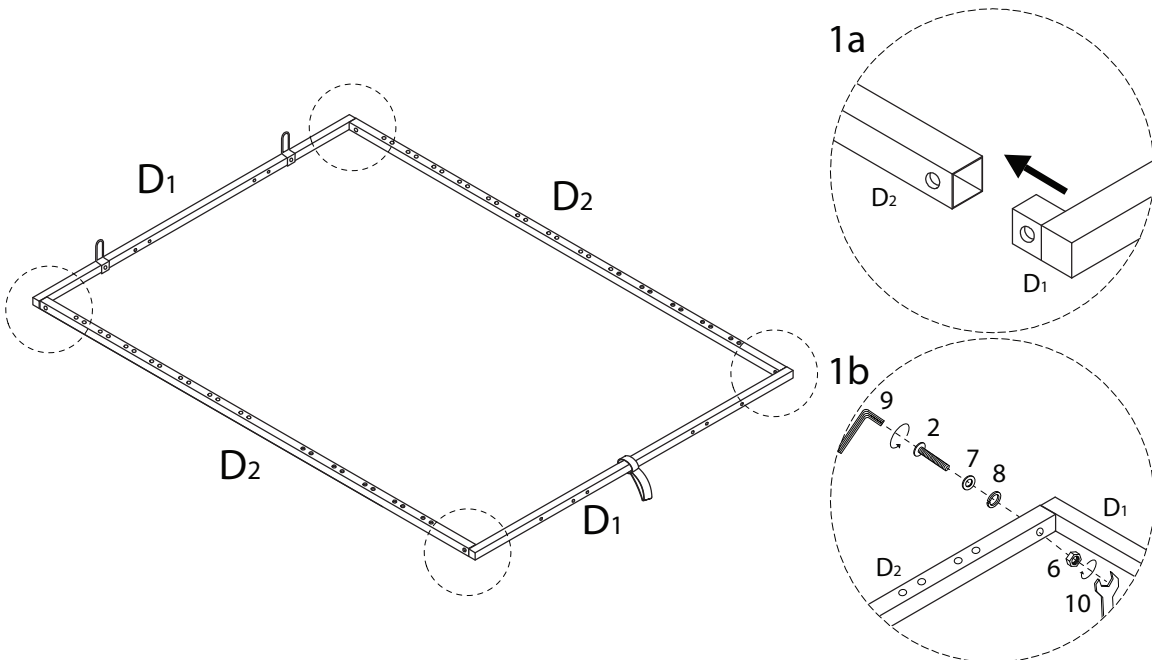
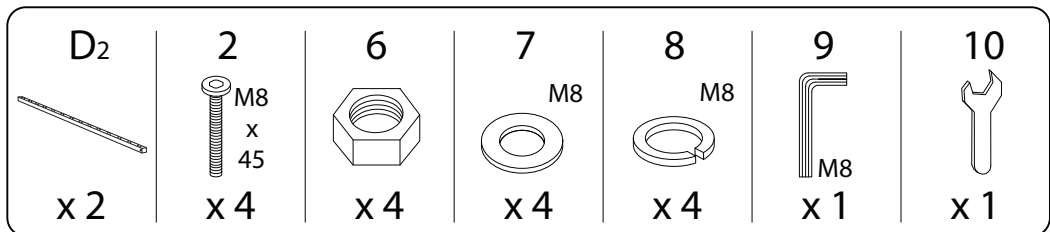
10




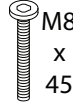
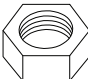

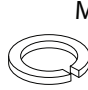
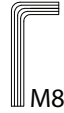
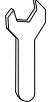
11

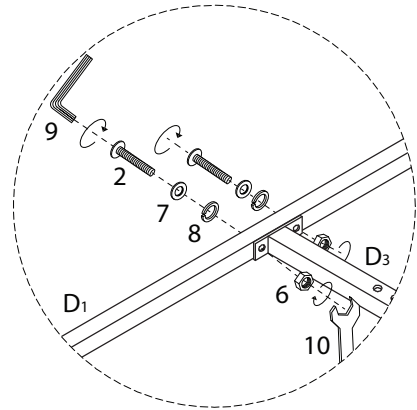
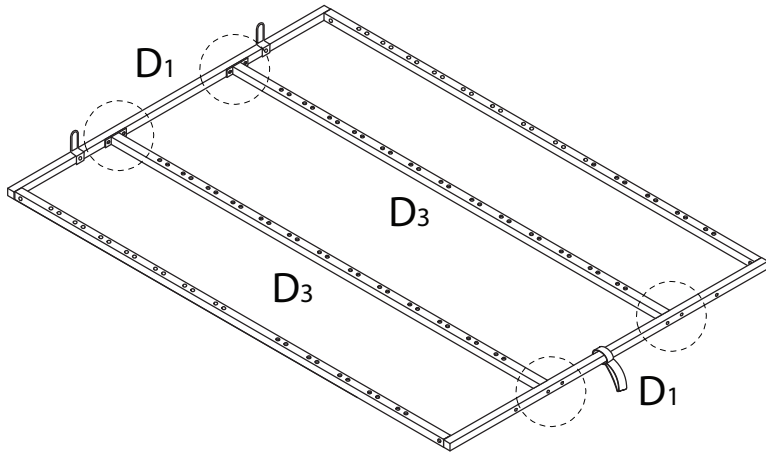


12


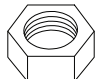

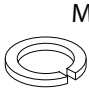




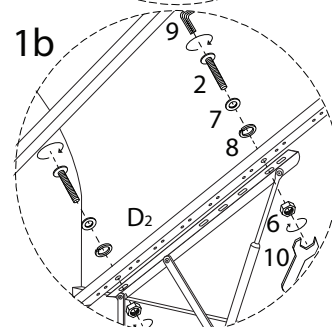
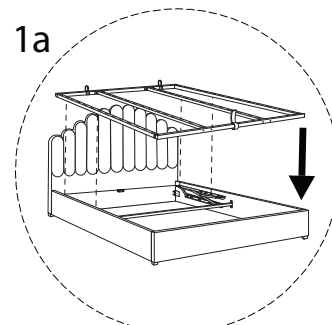
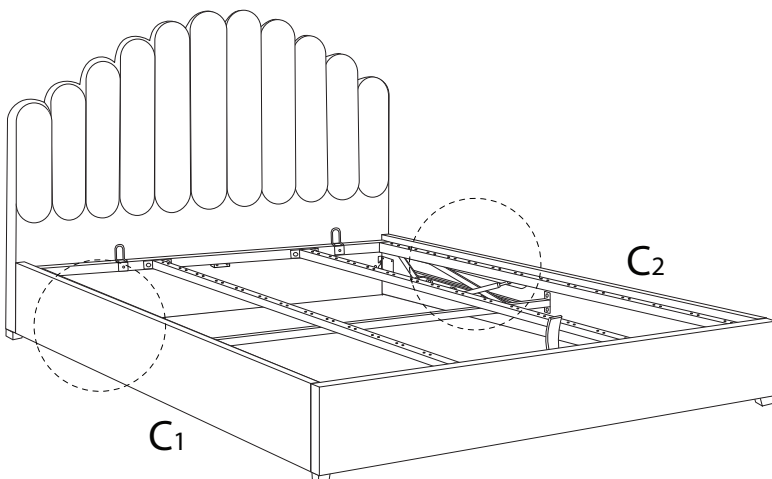
13

| | | | | | | |
|---|---|---|---|--|---|---|
| D ₃ | 2 | 6 | 7 | 8 | 9 | 10 |
|  |  |  |  |  |  |  |
| x 2 | x 8 | x 8 | x 8 | x 8 | x 1 | x 1 |

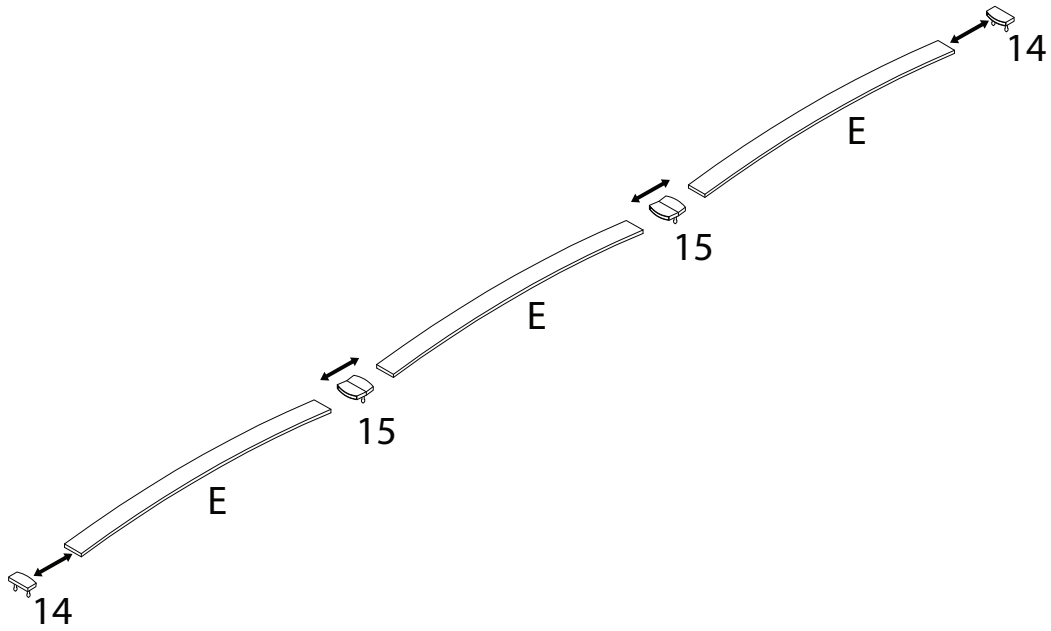
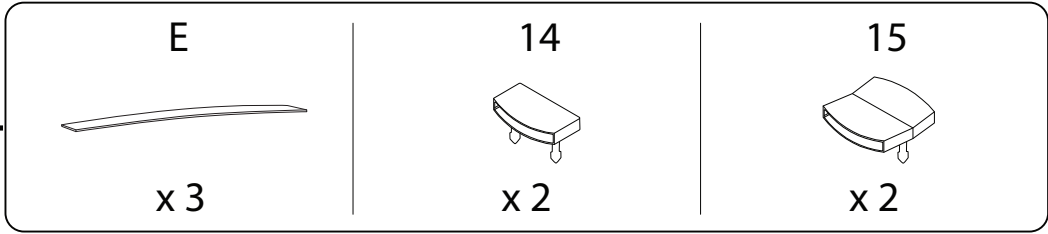


14

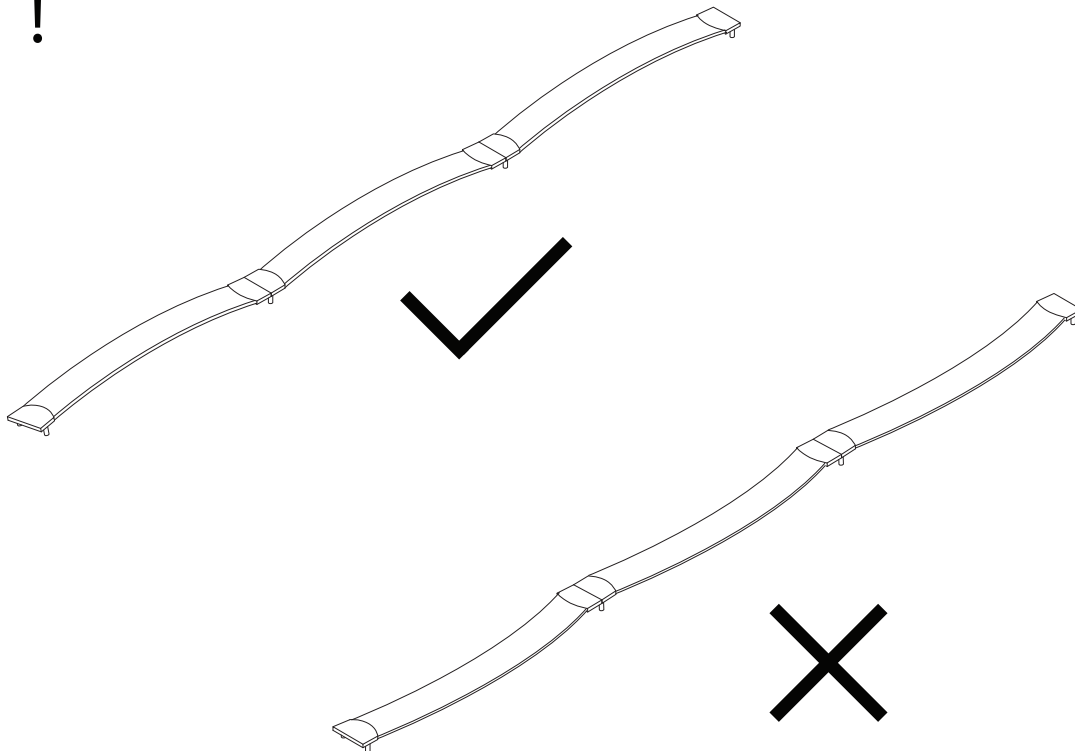
| | | | | | |
|---|---|---|--|---|---|
| 2 | 6 | 7 | 8 | 9 | 10 |
|  |  |  |  |  |  |
| x 4 | x 4 | x 4 | x 4 | x 1 | x 1 |



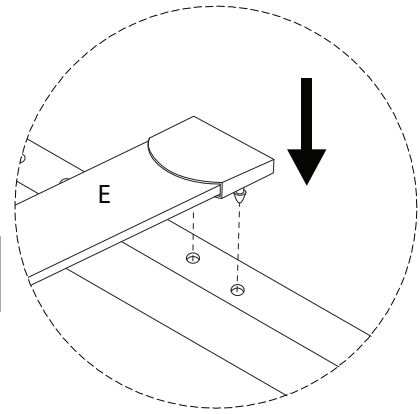
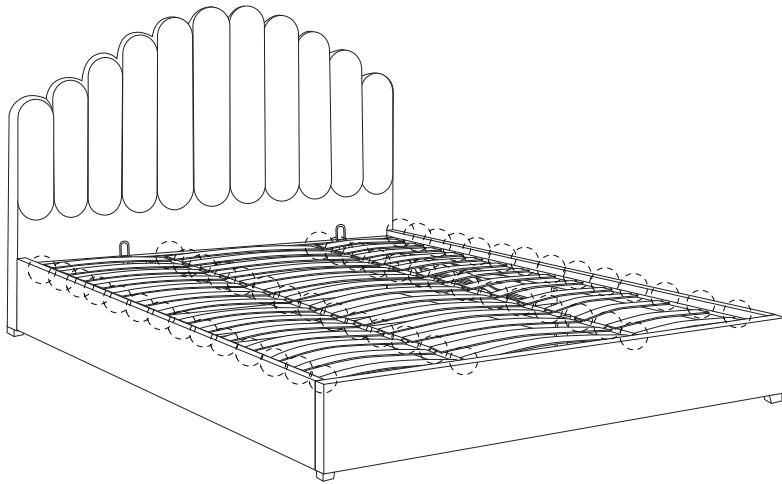
15 x 14



!

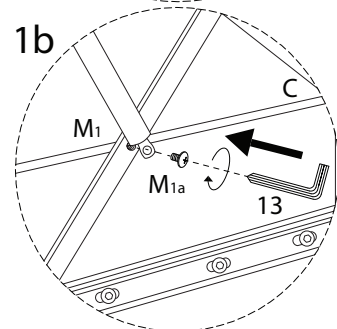
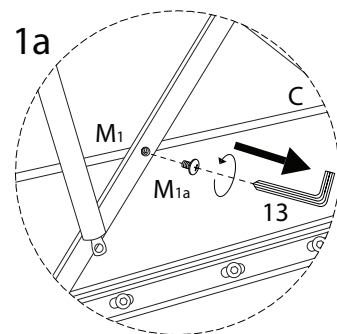
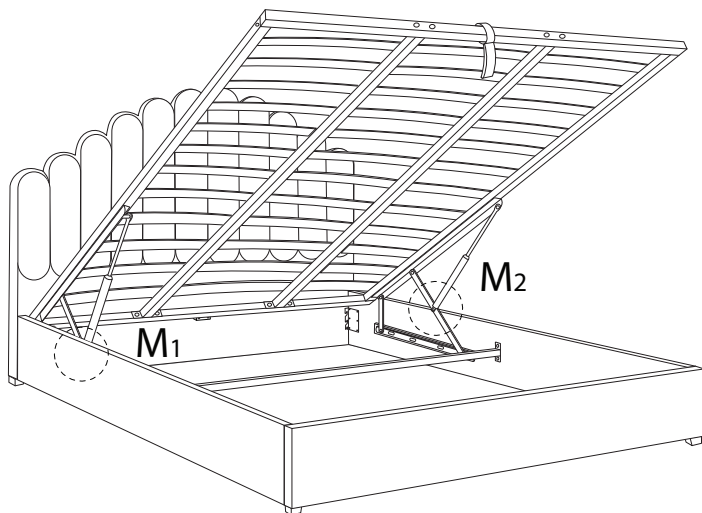


16



17

13
M6
x 1



18

