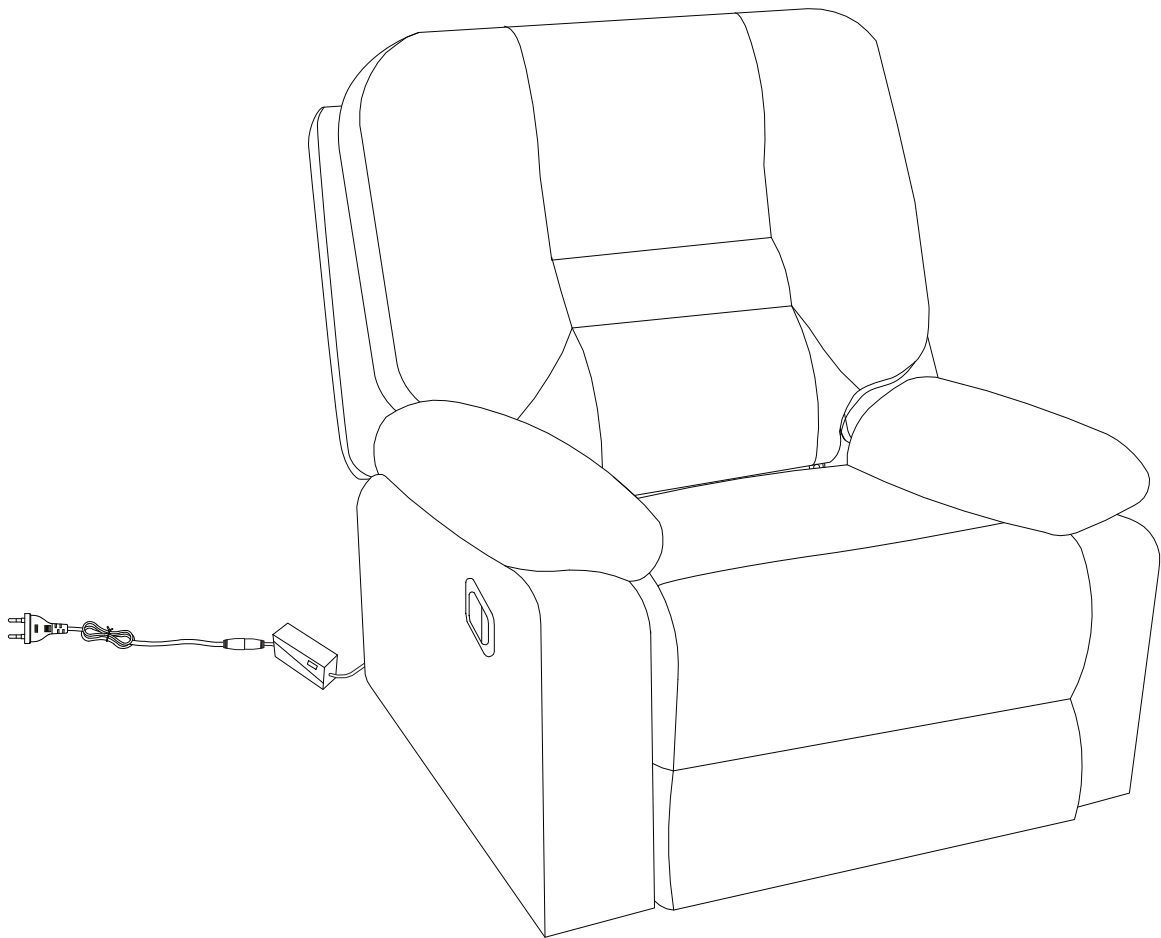
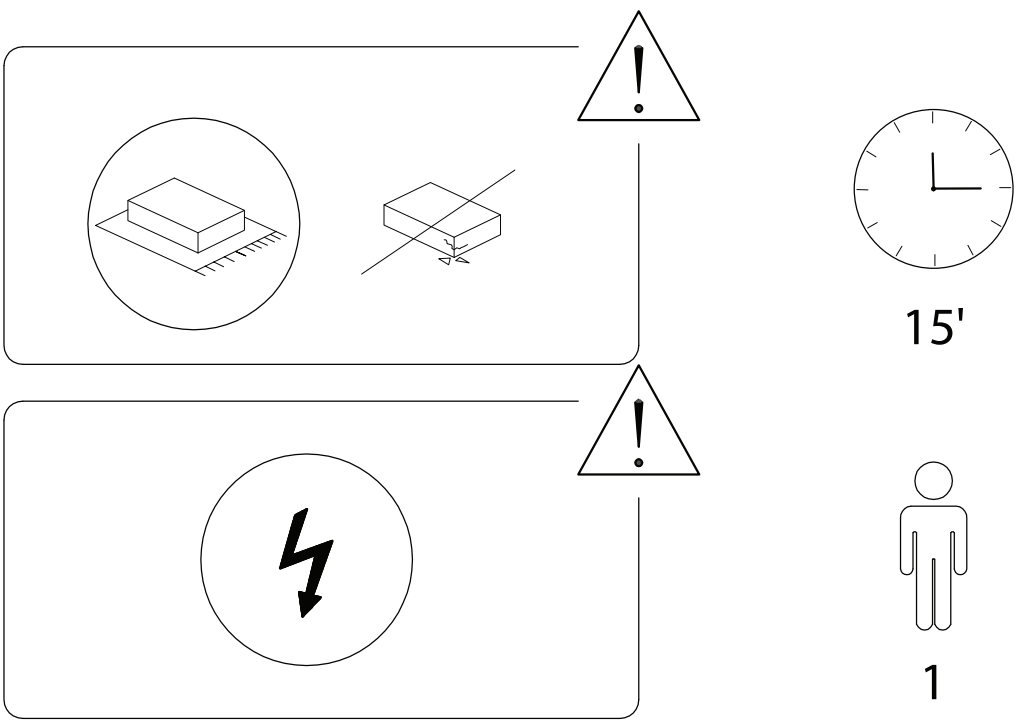
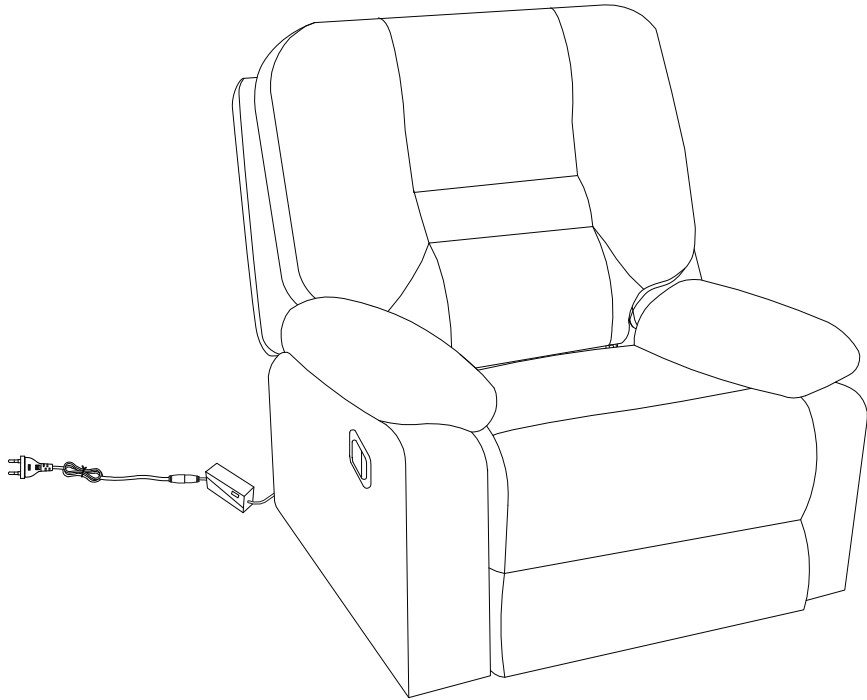
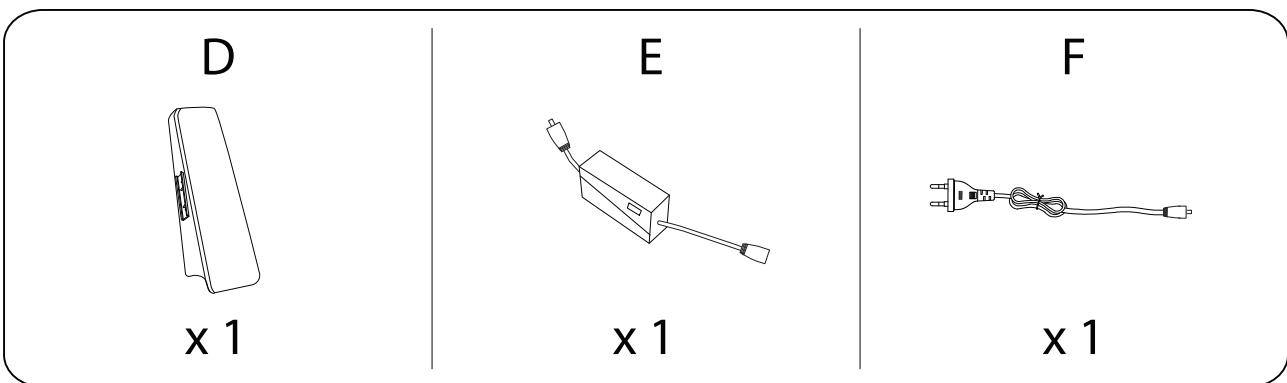
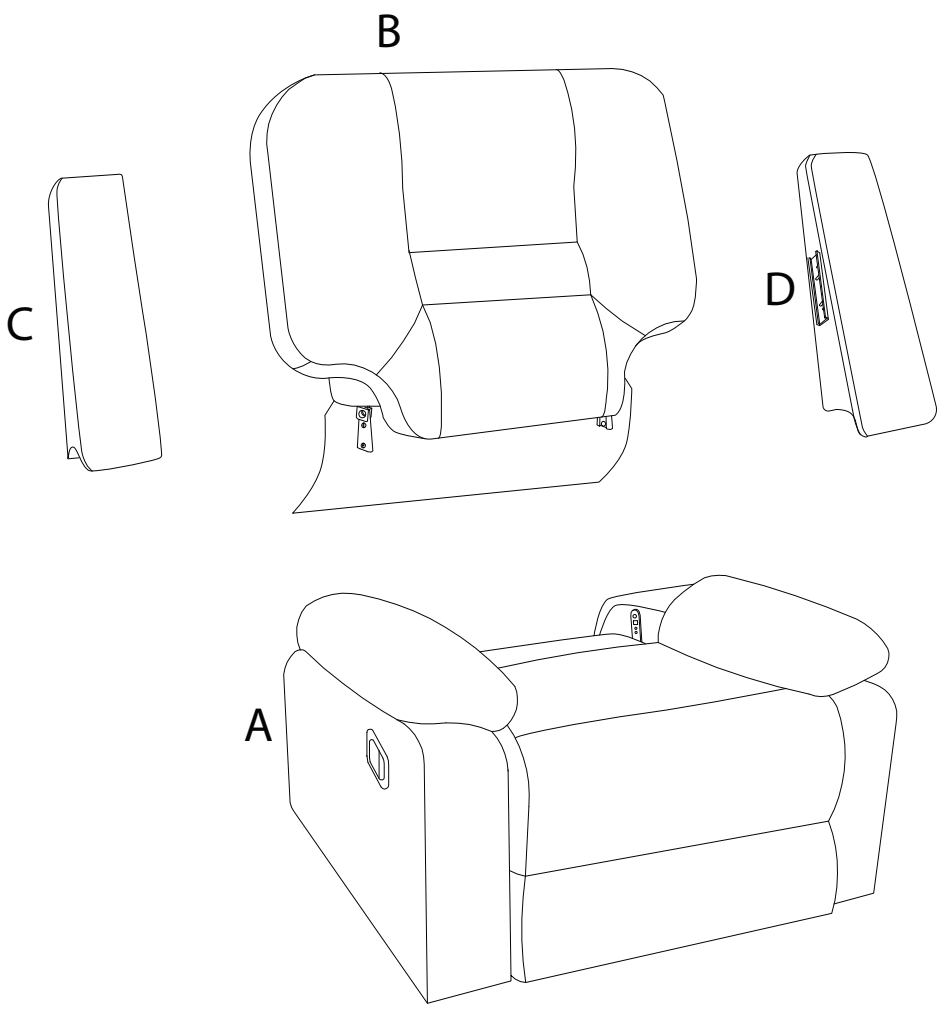
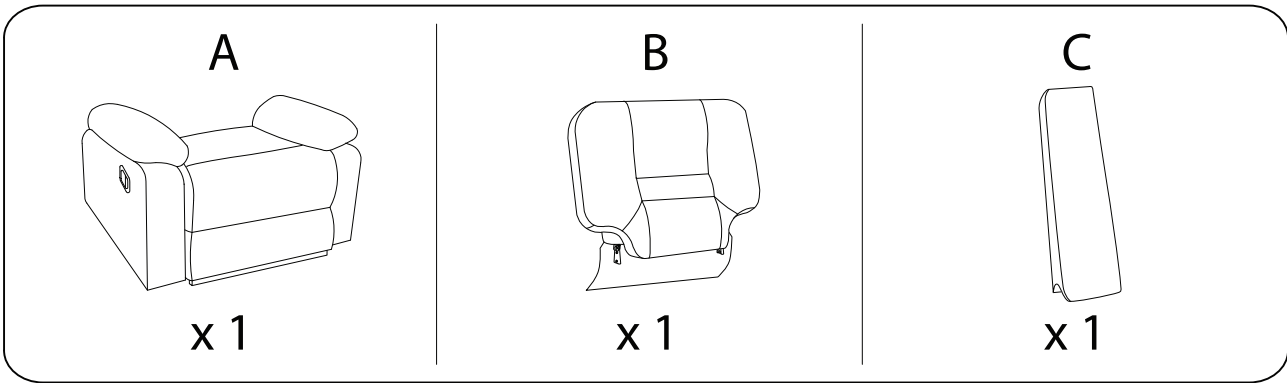


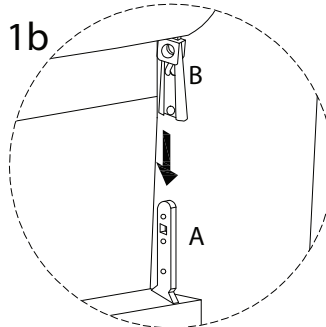
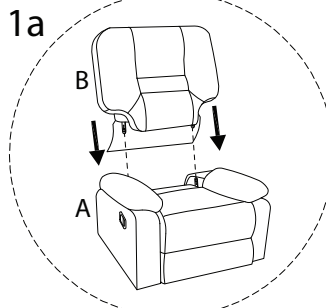
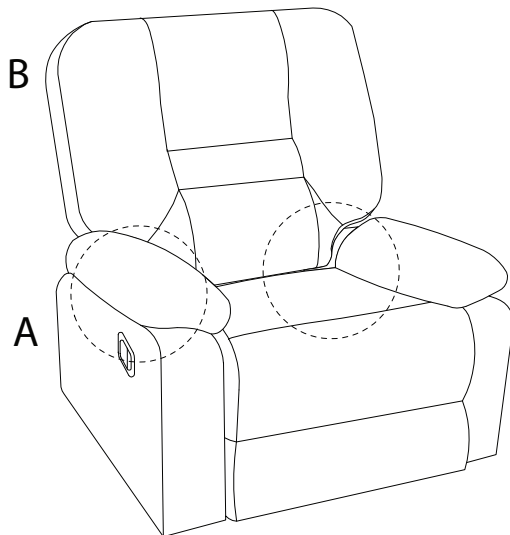
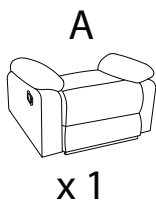
BERGEN



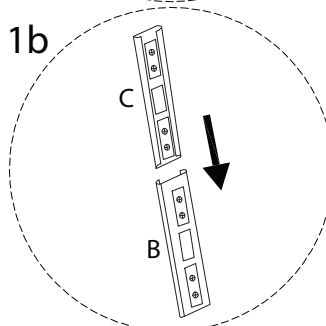
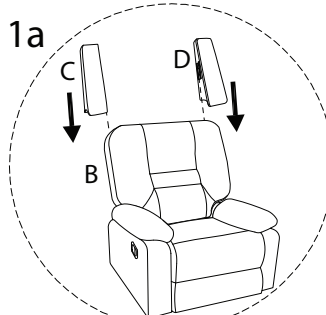
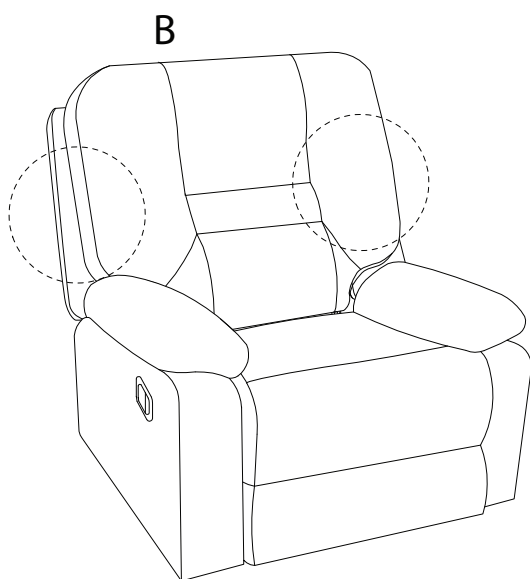




1

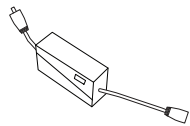


2



3

E

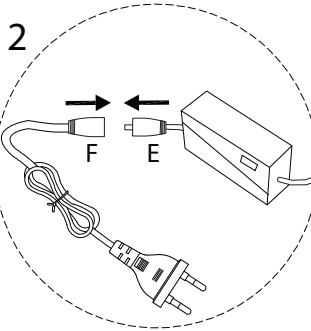
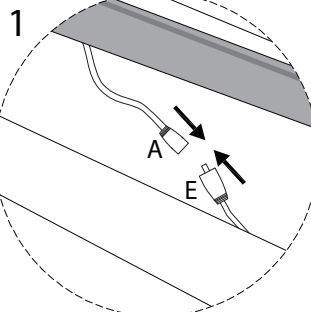
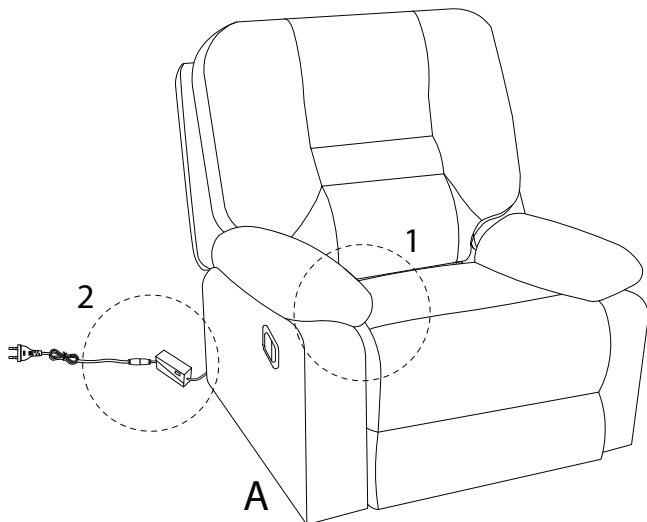


x 1

F

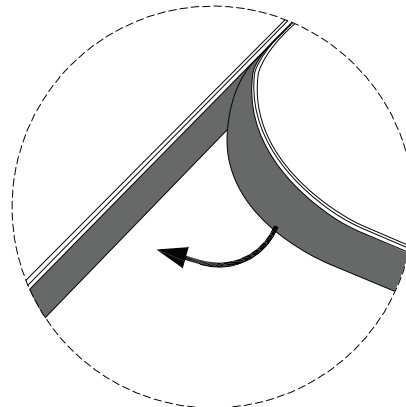
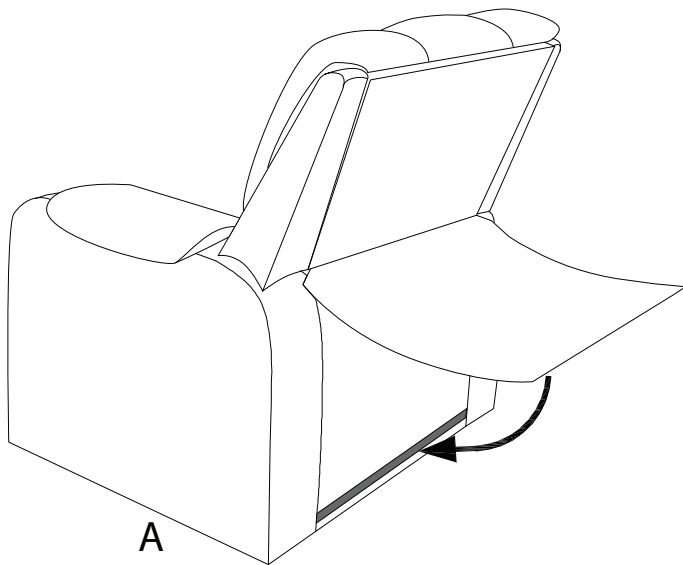


x 1



4

B



!

