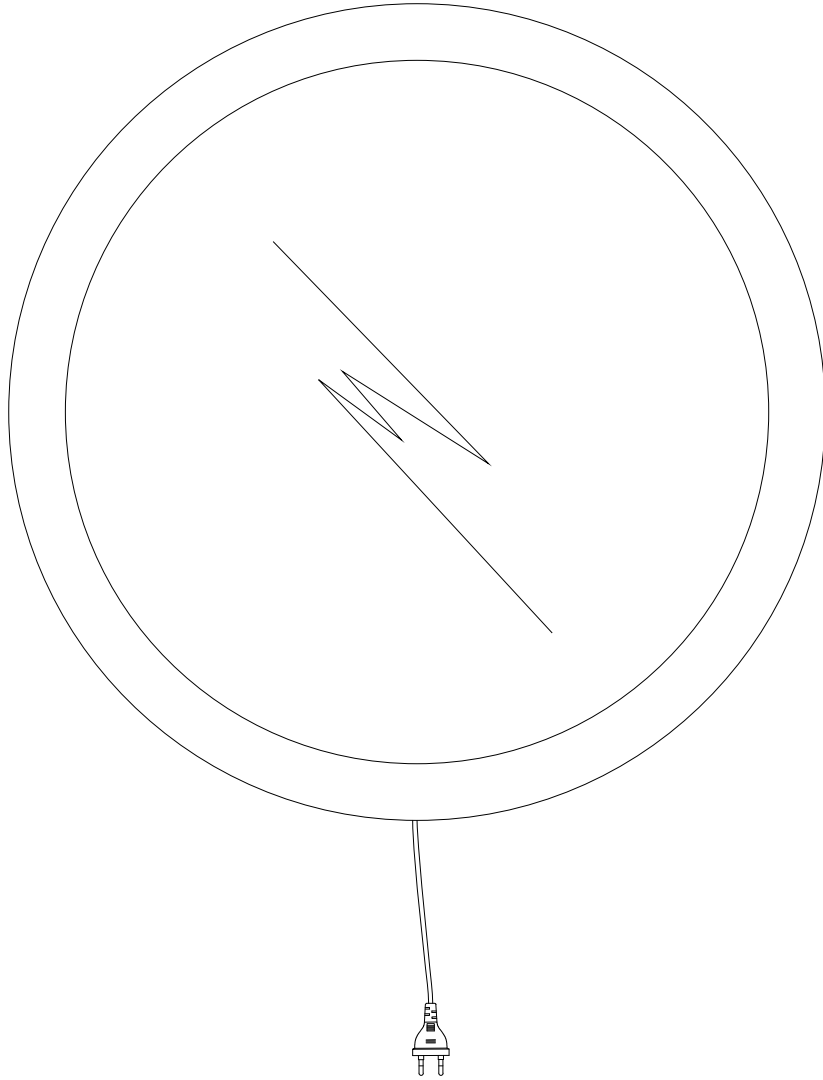
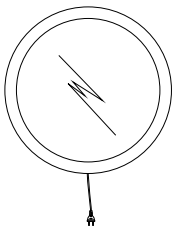


1/5

A



A



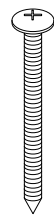
x 1

B



x 2

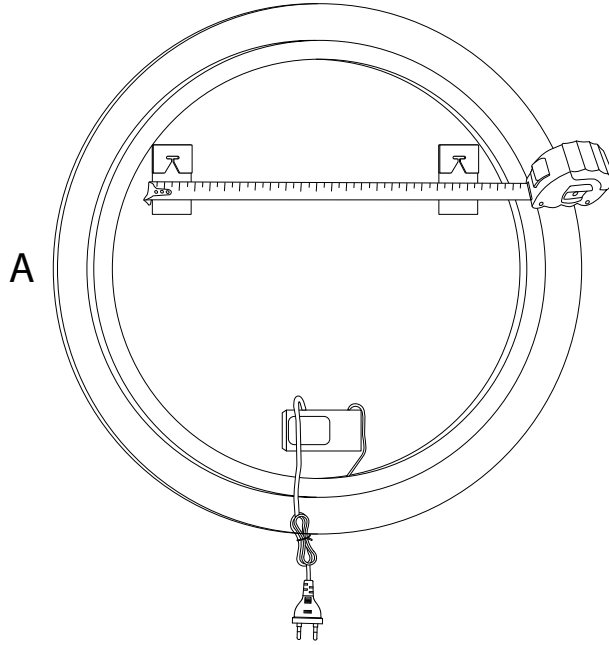
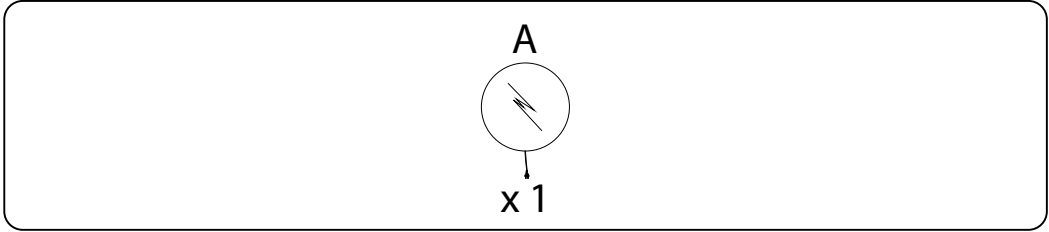
C



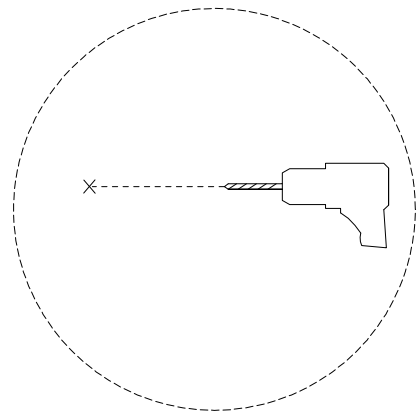
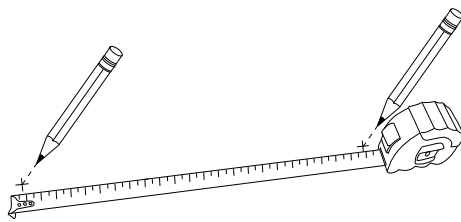
M5
x
40

x 2


1

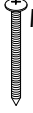


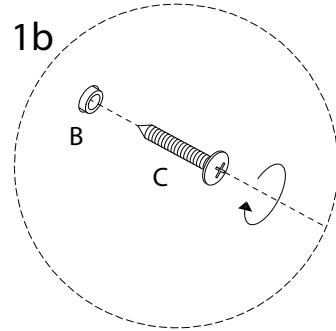
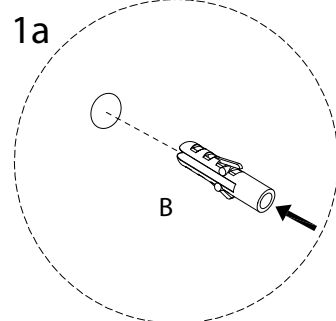
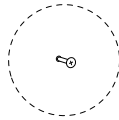
2



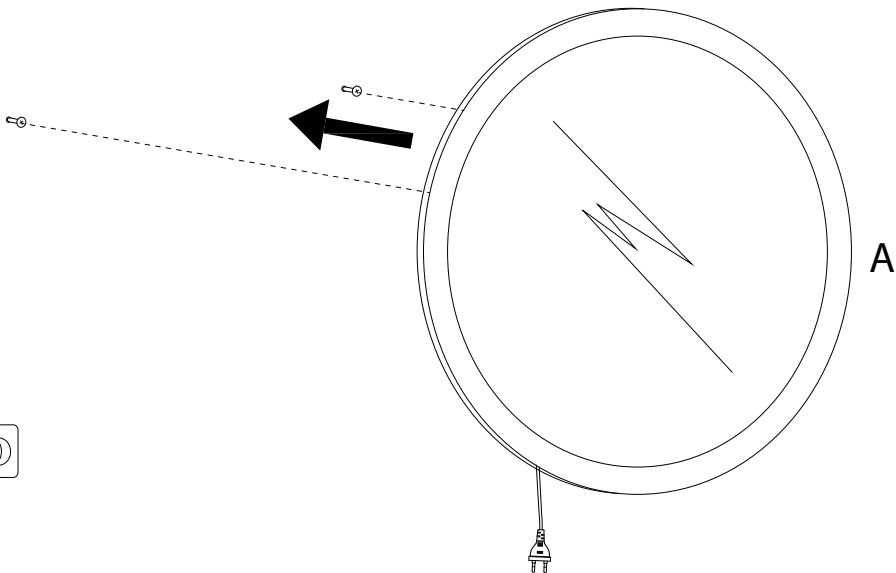
3

B

x 2

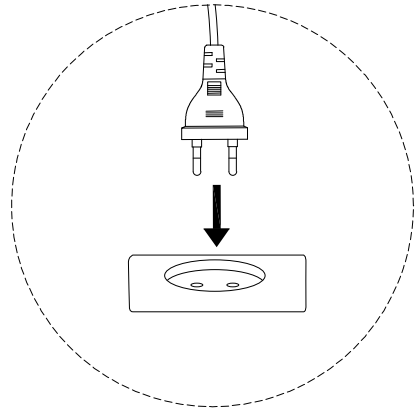
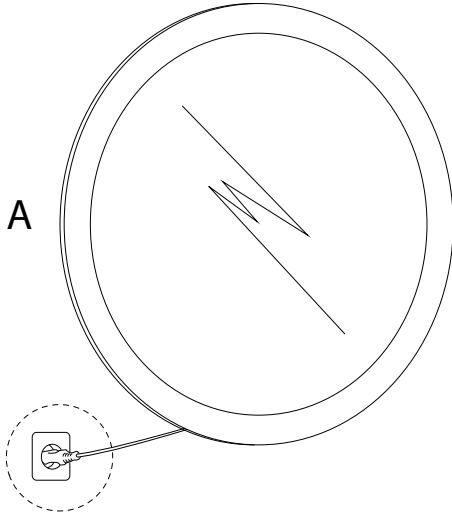
C
M5
x
40

x 2



4



5



!

