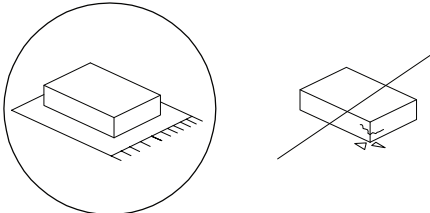

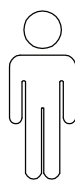
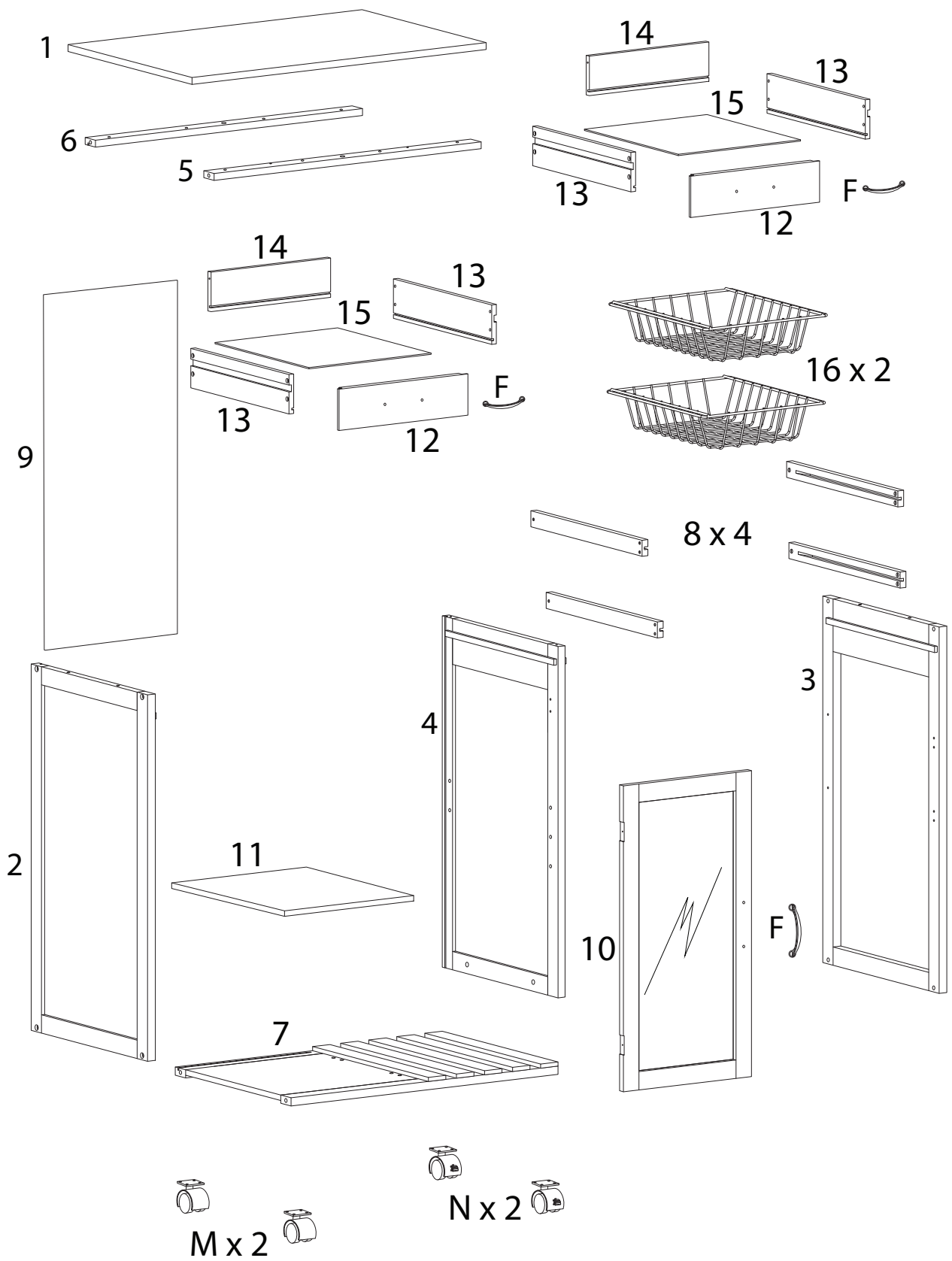

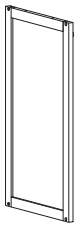
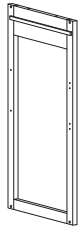



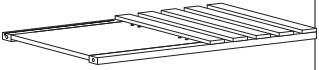
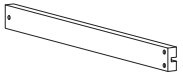


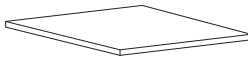
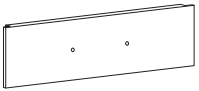
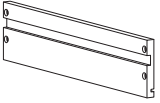
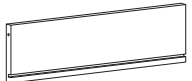


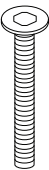
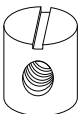
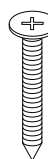
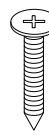
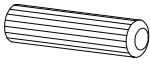


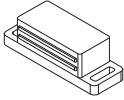
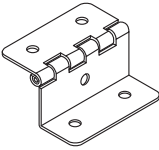
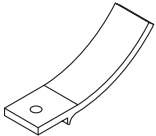

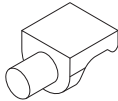
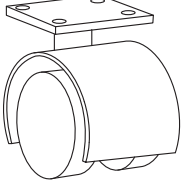
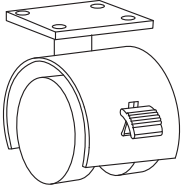
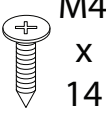

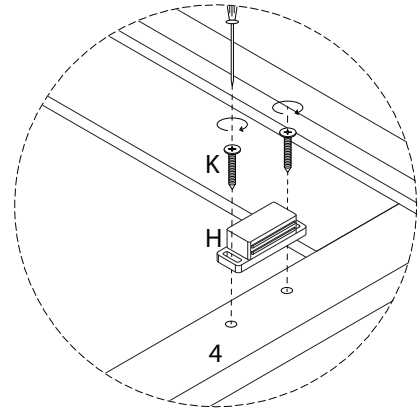
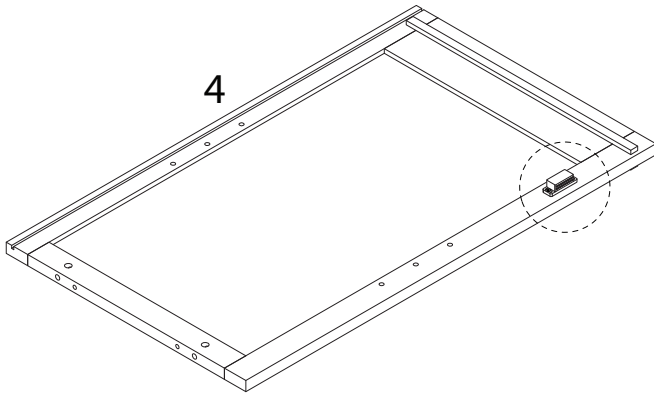
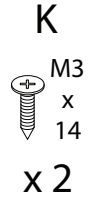
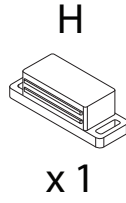

		60'
		
		1



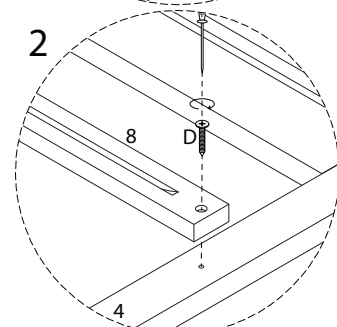
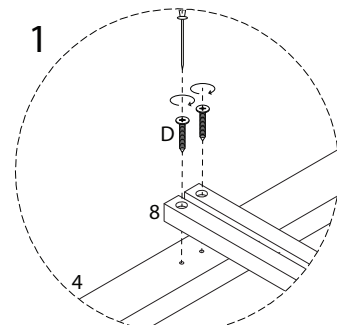
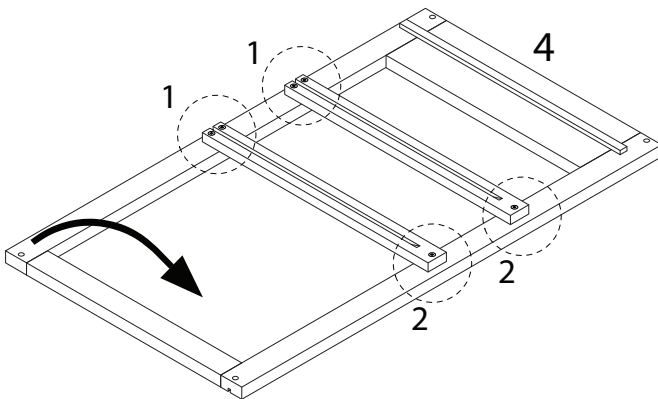
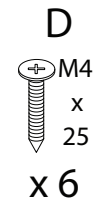
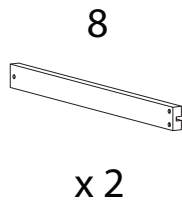
<p>1</p>  <p>x 1</p>	<p>2</p>  <p>x 1</p>	<p>3</p>  <p>x 1</p>	<p>4</p>  <p>x 1</p>
<p>5</p>  <p>x 1</p>	<p>6</p>  <p>x 1</p>	<p>7</p>  <p>x 1</p>	<p>8</p>  <p>x 4</p>
<p>9</p>  <p>x 1</p>	<p>10</p>  <p>x 1</p>	<p>11</p>  <p>x 1</p>	<p>12</p>  <p>x 2</p>
<p>13</p>  <p>x 4</p>	<p>14</p>  <p>x 2</p>	<p>15</p>  <p>x 2</p>	<p>16</p>  <p>x 2</p>
<p>A</p>  <p>M6 x 45</p> <p>x 10</p>	<p>B</p>  <p>x 10</p>	<p>C</p>  <p>M4 x 35</p> <p>x 2</p>	<p>D</p>  <p>M4 x 25</p> <p>x 36</p>

<p>E</p>  <p>x 6</p>	<p>F</p>  <p>x 3</p>	<p>G</p>  <p>x 6</p>	<p>H</p>  <p>x 1</p>
<p>I</p>  <p>x 2</p>	<p>J</p>  <p>x 2</p>	<p>K</p>  <p>x 14</p>	<p>L</p>  <p>x 4</p>
<p>M</p>  <p>x 2</p>	<p>N</p>  <p>x 2</p>	<p>O</p>  <p>x 16</p>	<p>P</p>  <p>x 1</p>

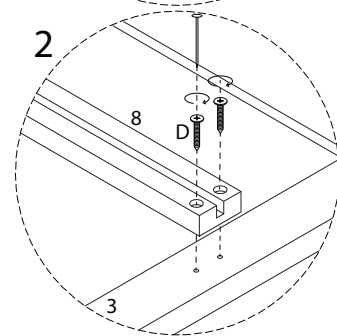
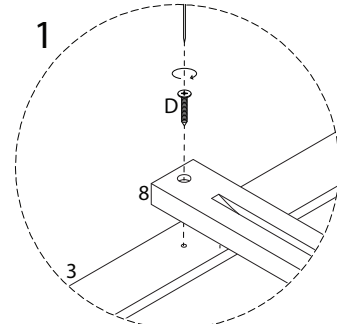
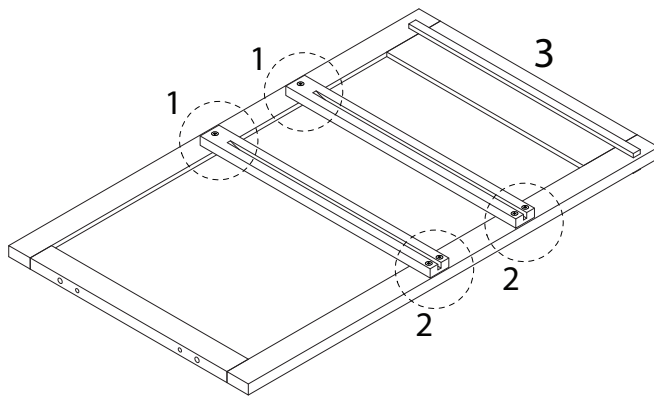
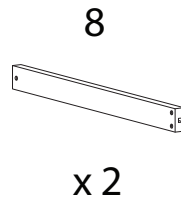
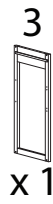
1



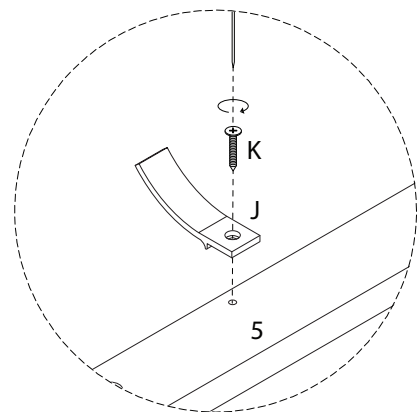
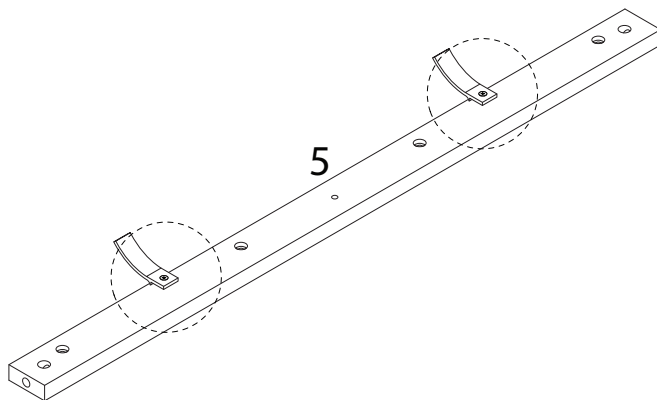
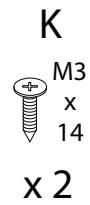
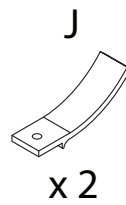
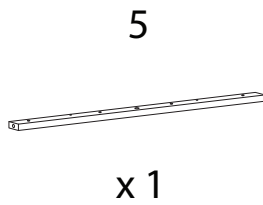
2



3



4



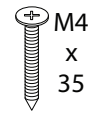
5

6

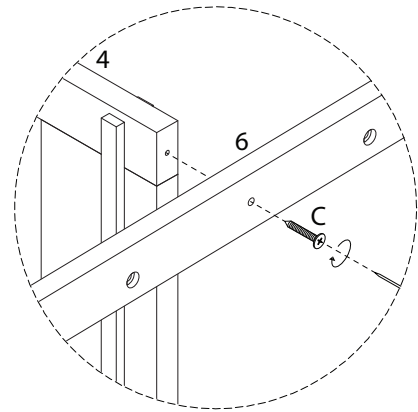
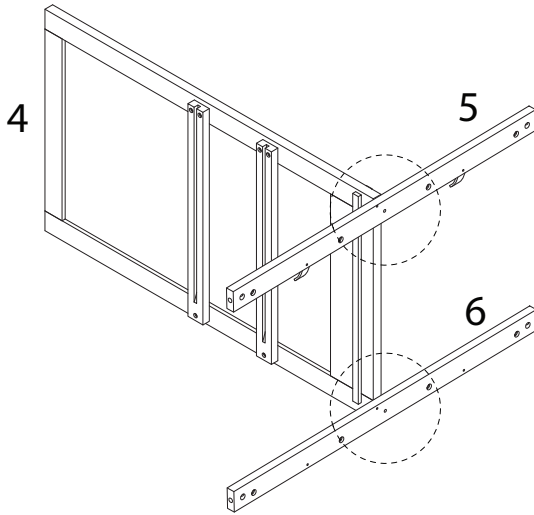


x 1

C

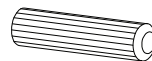


x 2

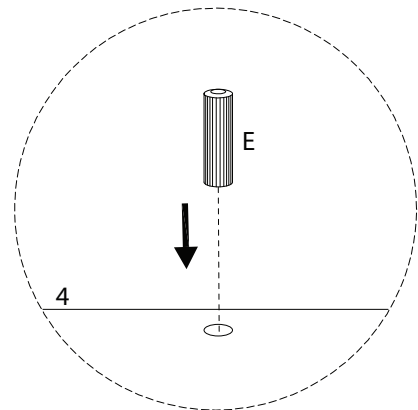
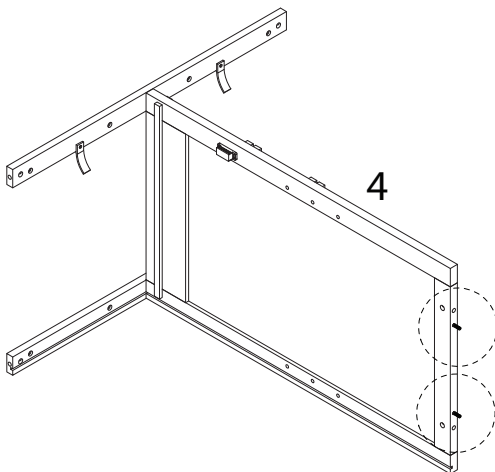


6

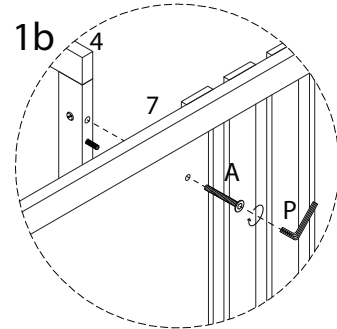
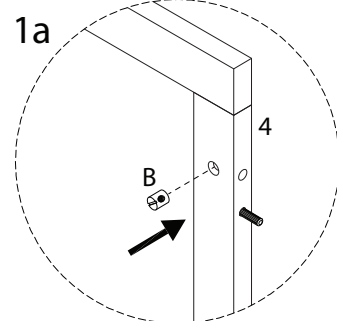
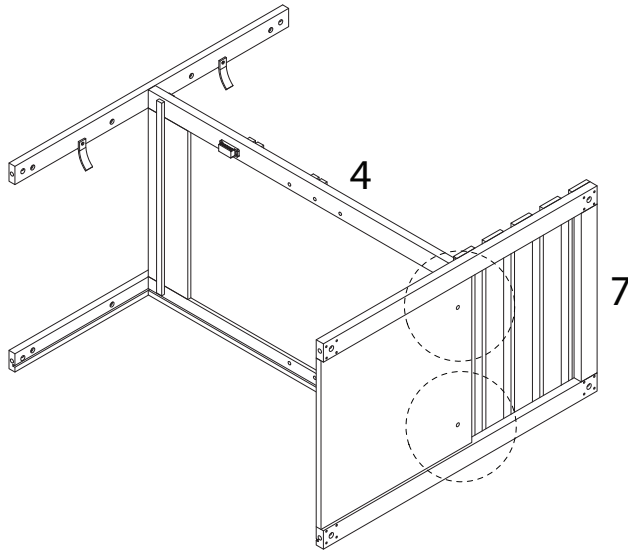
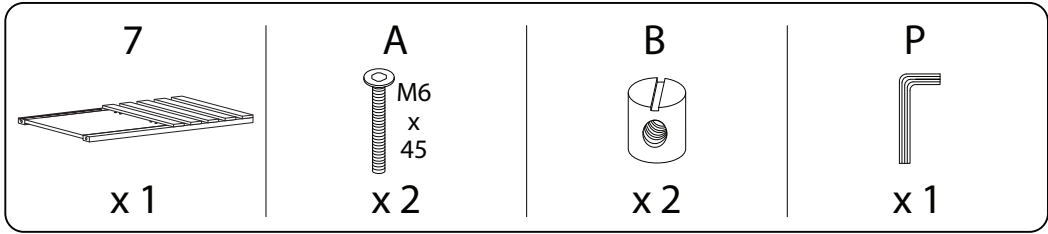
E



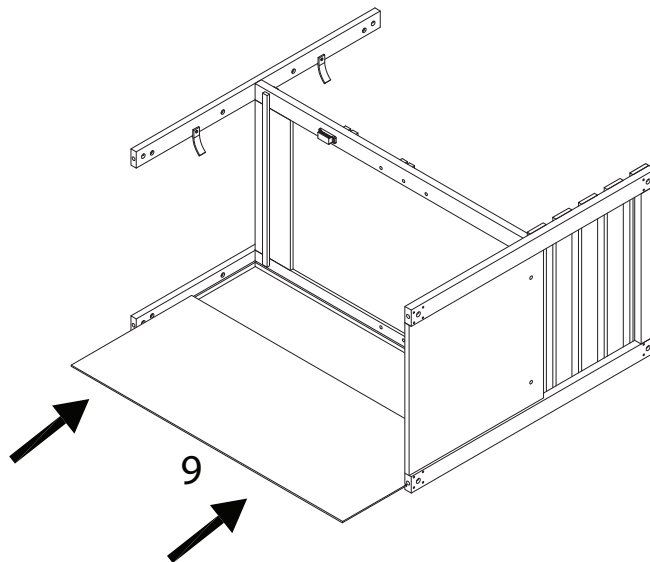
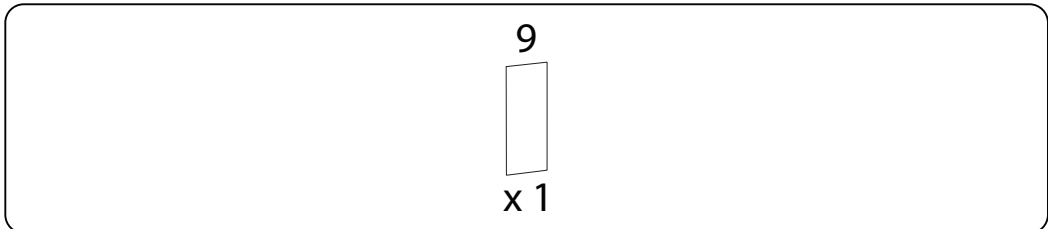
x 2



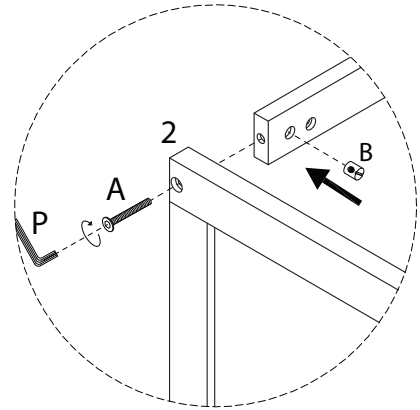
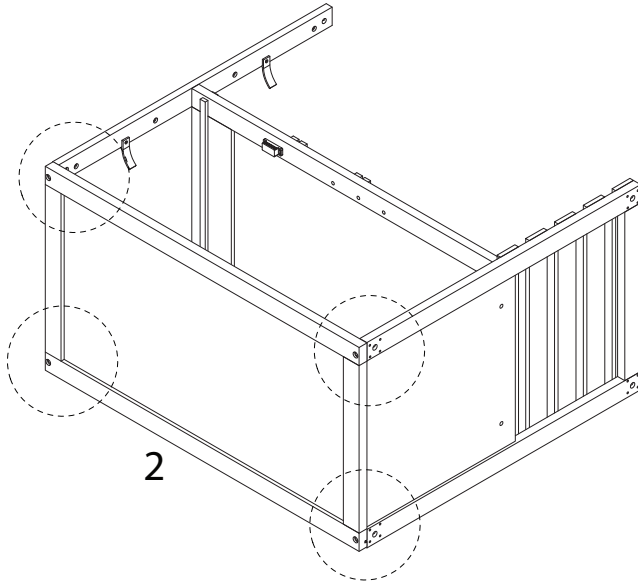
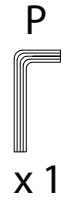
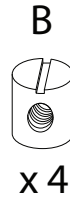
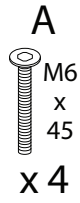
7



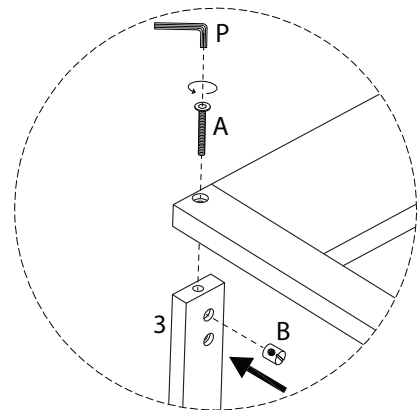
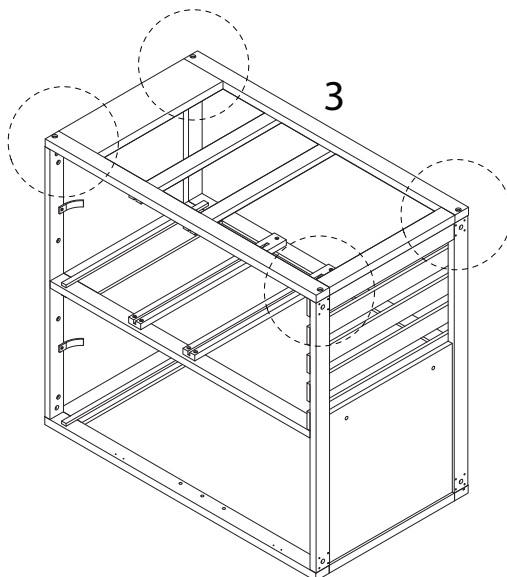
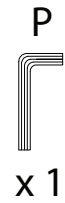
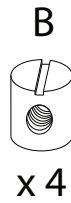
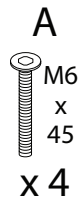
8



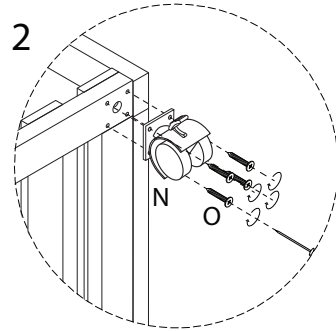
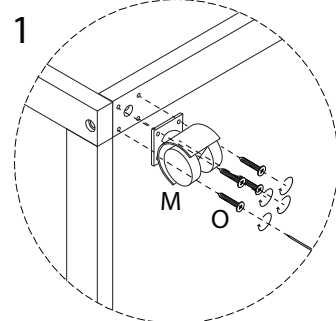
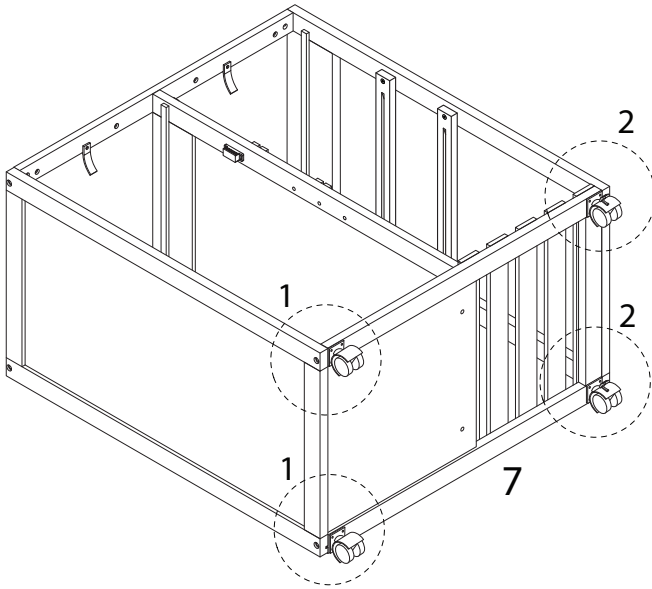
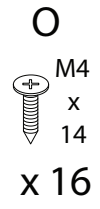
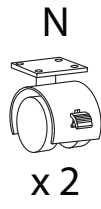
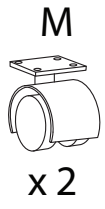
9



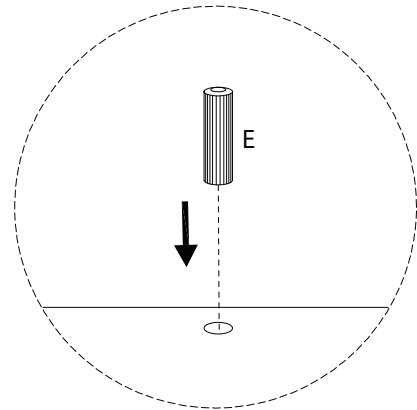
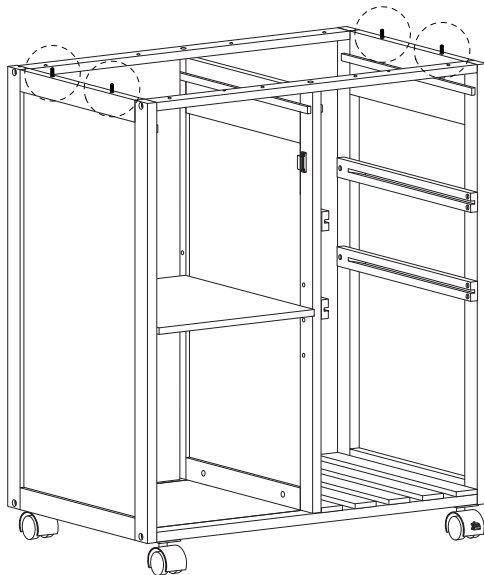
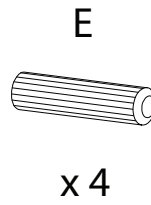
10



11



12



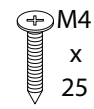
13

1

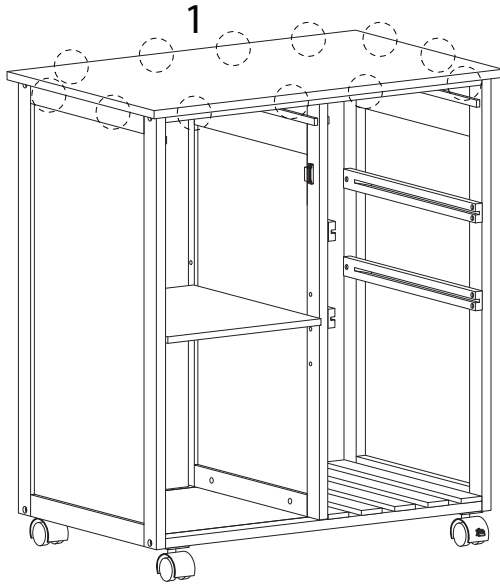


x 1

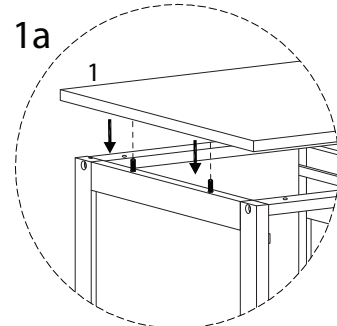
D



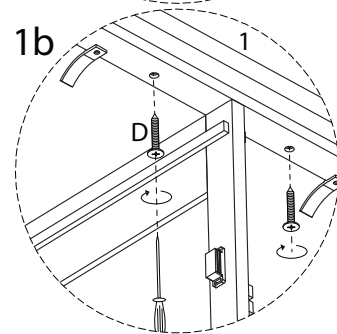
x 8



1a



1b



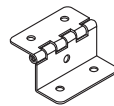
14

10



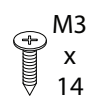
x 1

I

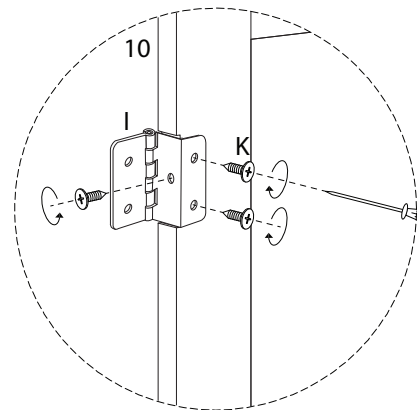
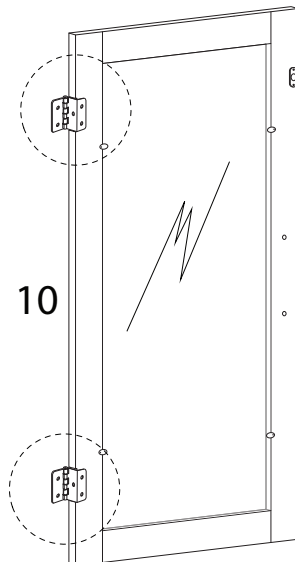


x 2

K

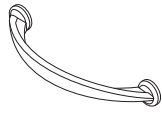


x 6



15

F

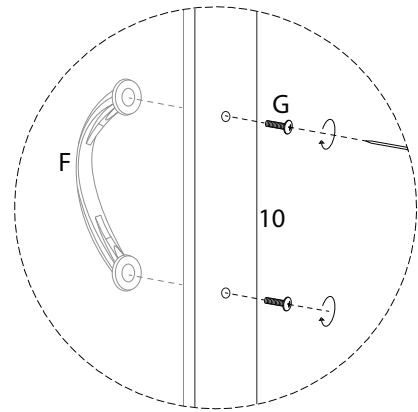
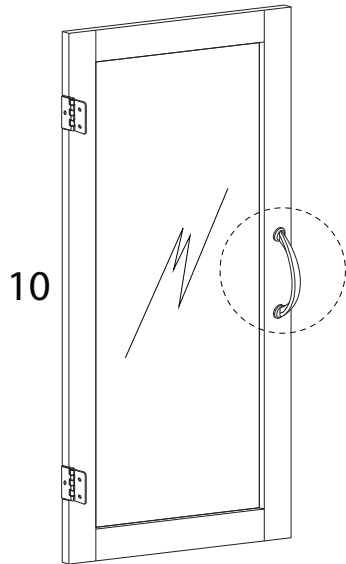


x 1

G



x 2

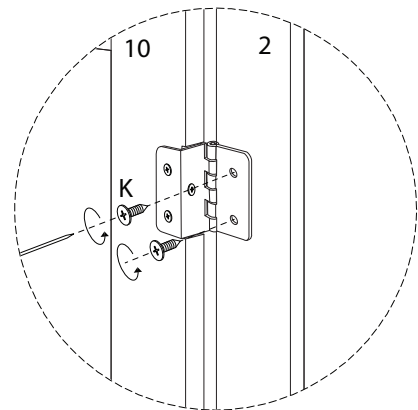
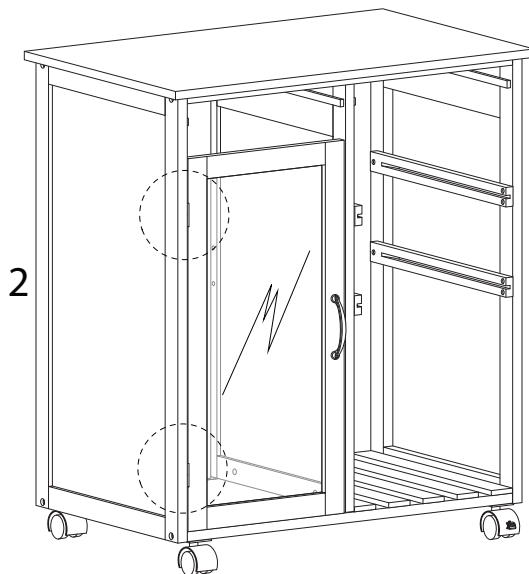


16

K

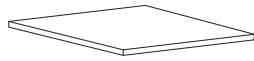


x 4



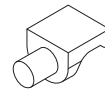
17

11

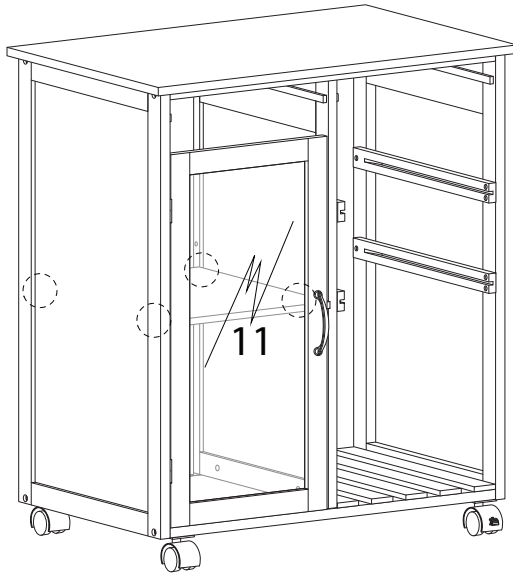


x 1

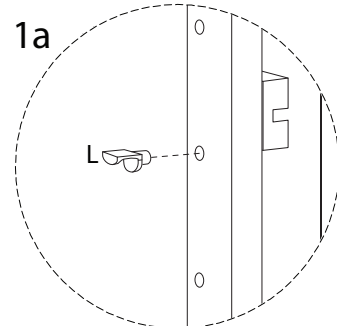
L



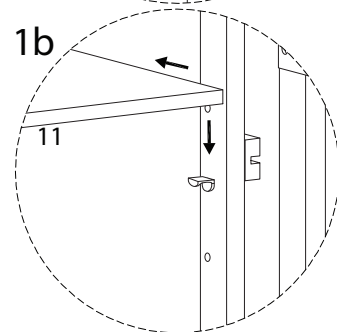
x 4



1a

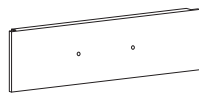


1b



18 x 2

12



x 1

F

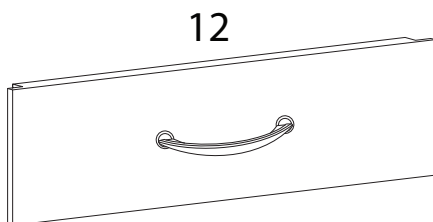


x 1

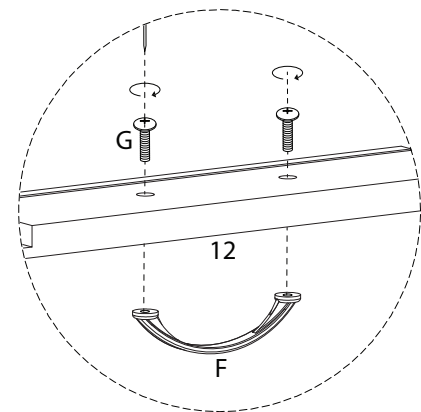
G



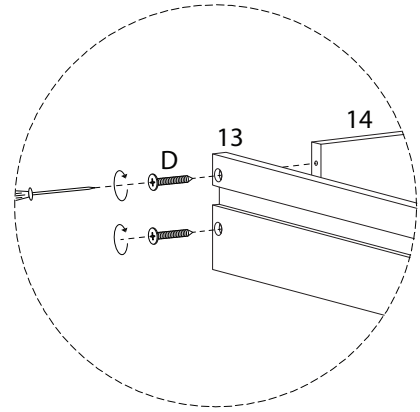
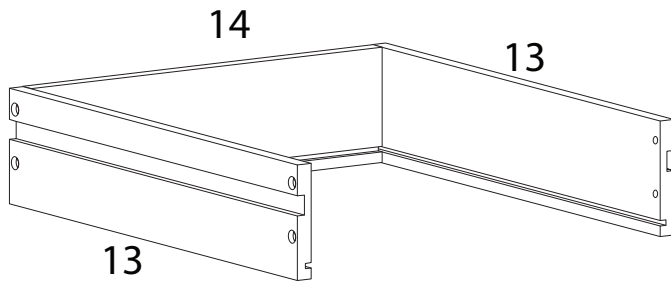
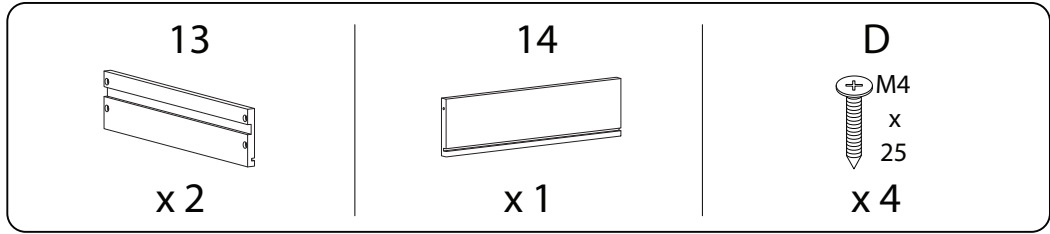
x 2



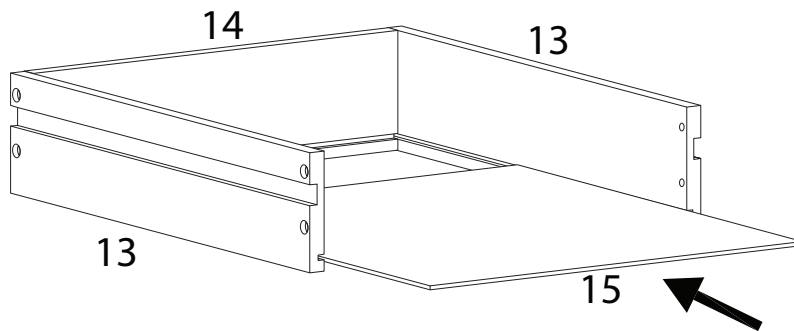
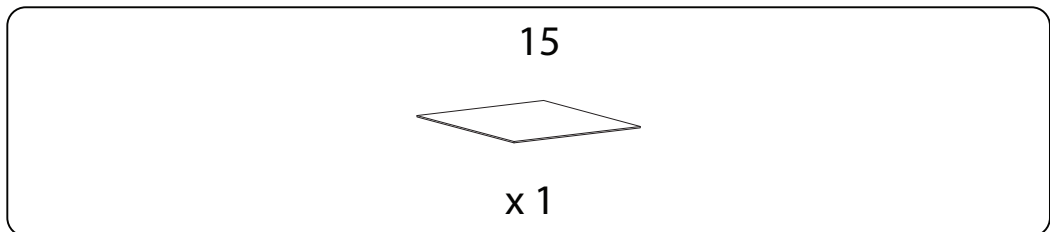
12



19 x 2

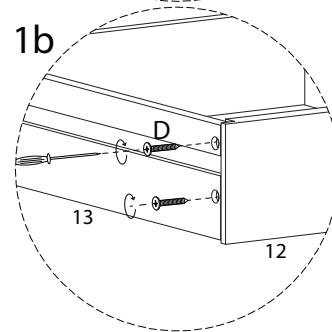
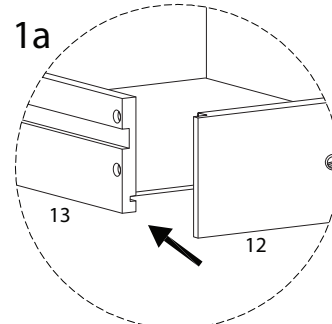
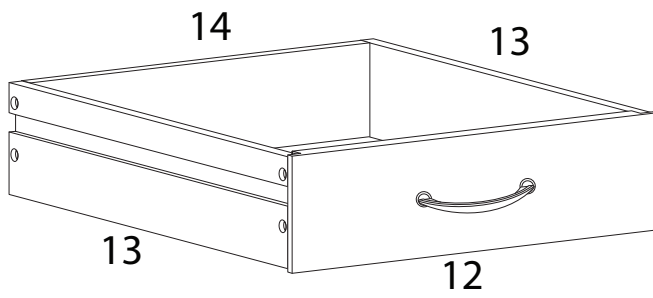
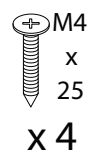


20 x 2

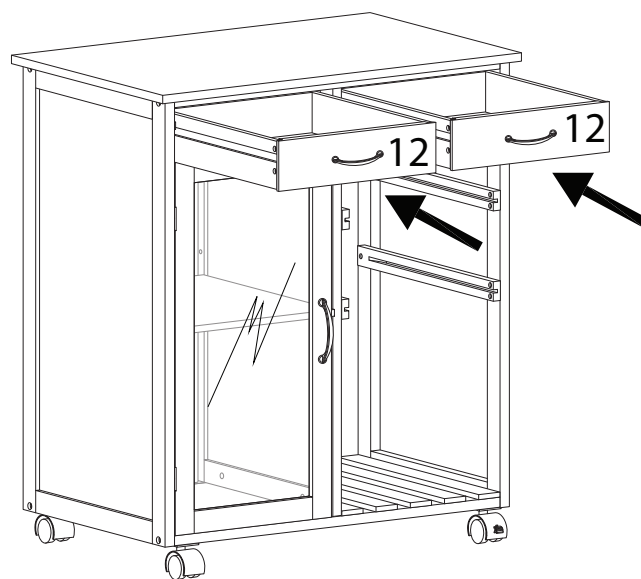


21 x 2

D



22



23

16



x 2

