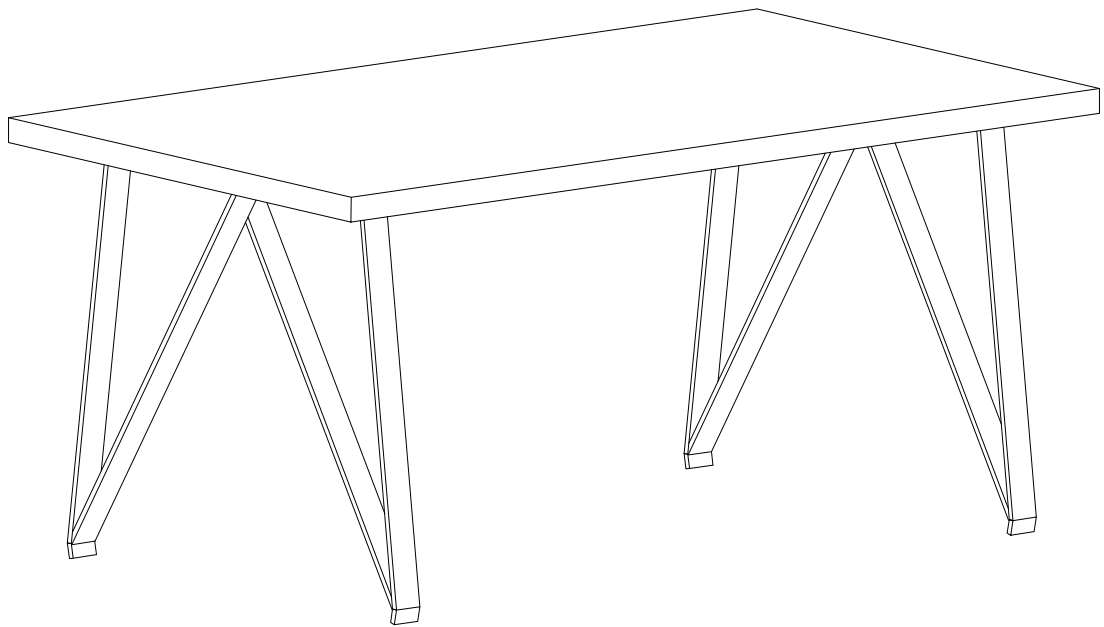
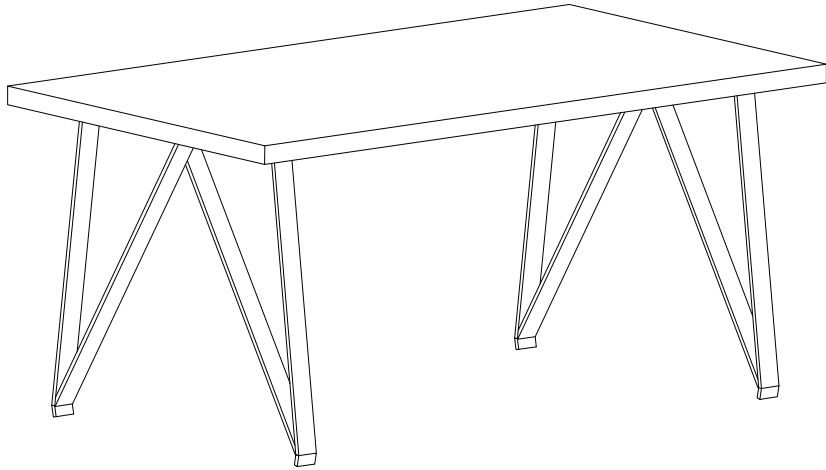
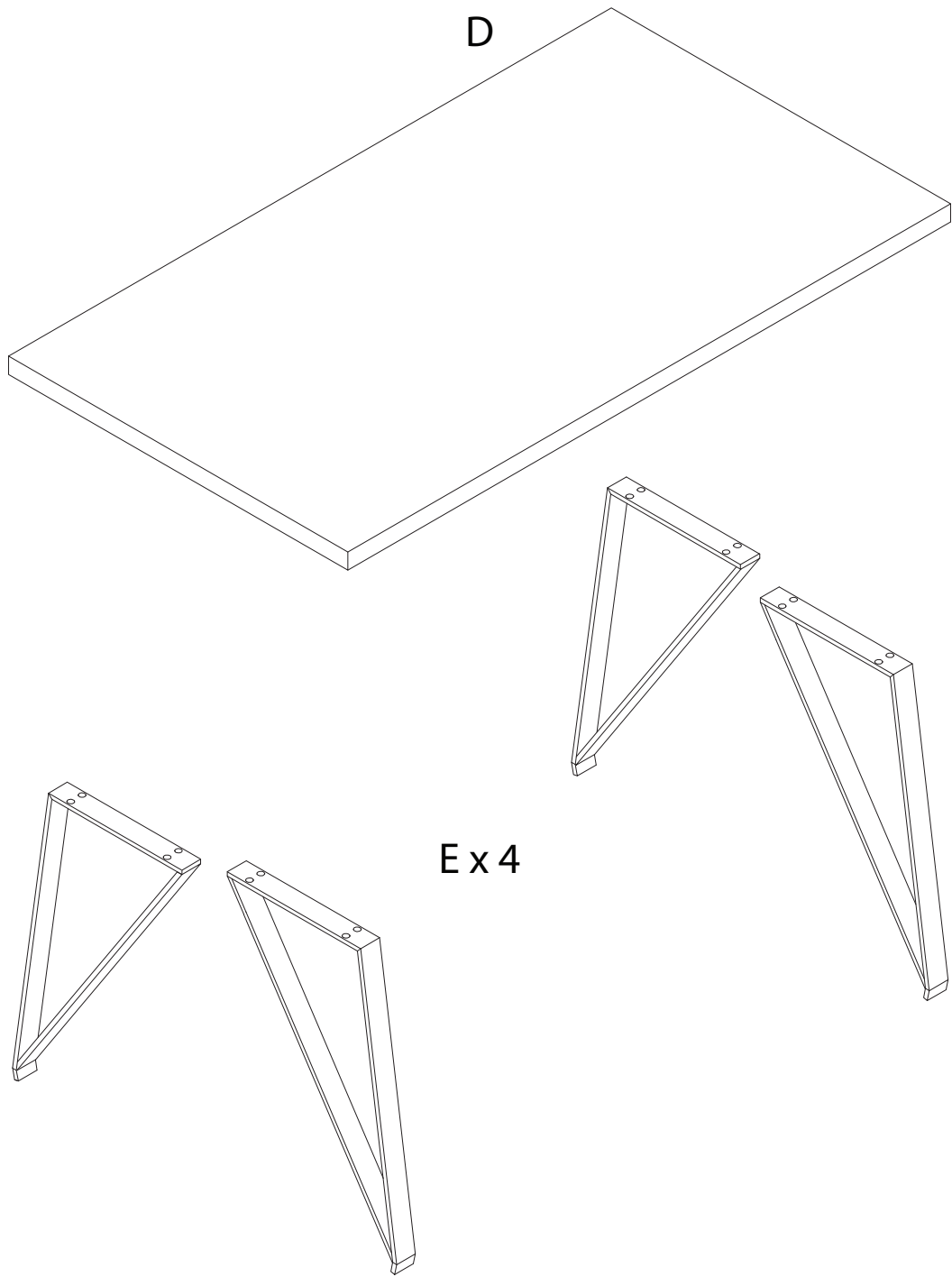


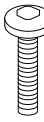
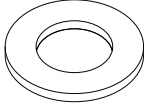
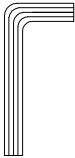
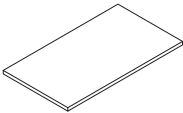

GRIEGER




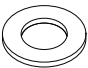
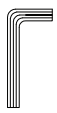




		30'
		2



A	B	C	D	E
 M8 x 25				
x 16	x 16	x 1	x 1	x 4

1

<p>A</p>  <p>M8 x 25</p> <p>x 16</p>	<p>B</p>  <p>x 16</p>	<p>C</p>  <p>x 1</p>	<p>D</p>  <p>x 1</p>	<p>E</p>  <p>x 4</p>
--	---	--	--	--

