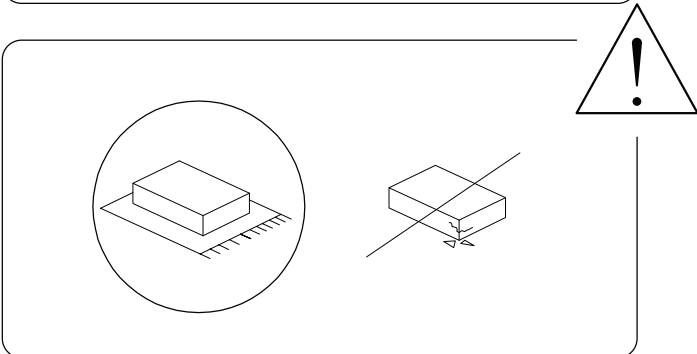
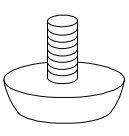
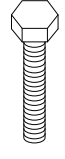
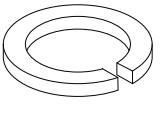
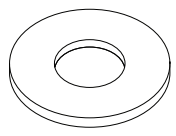
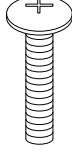
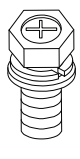


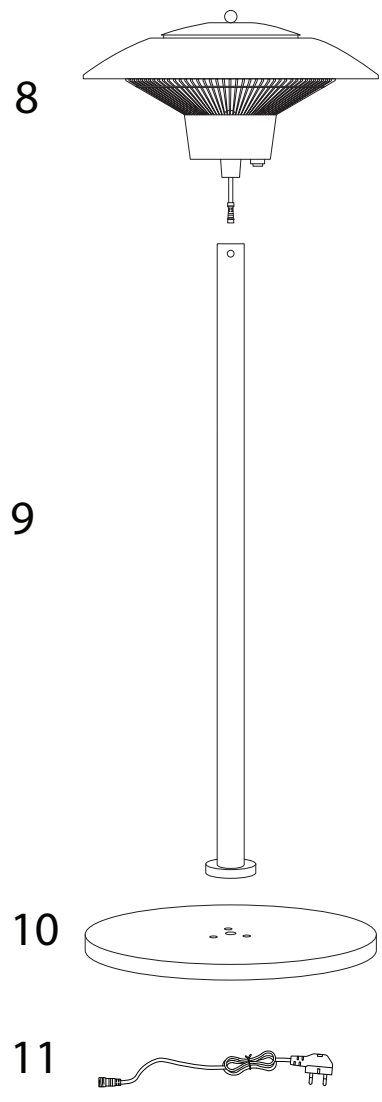
30'

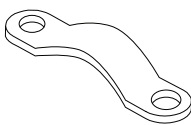
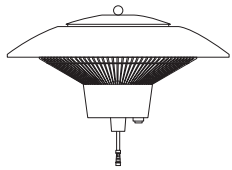





2

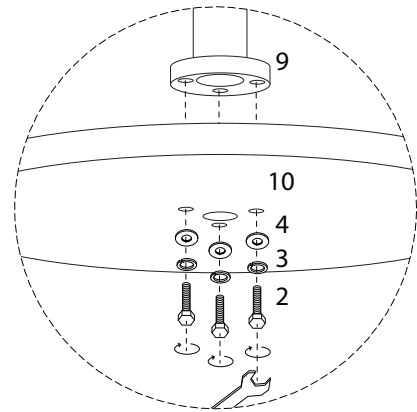
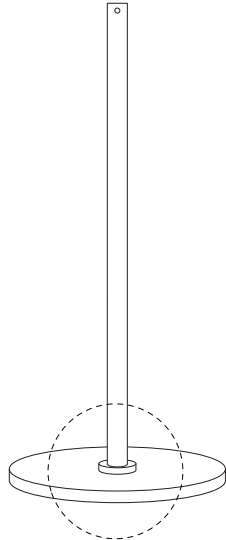
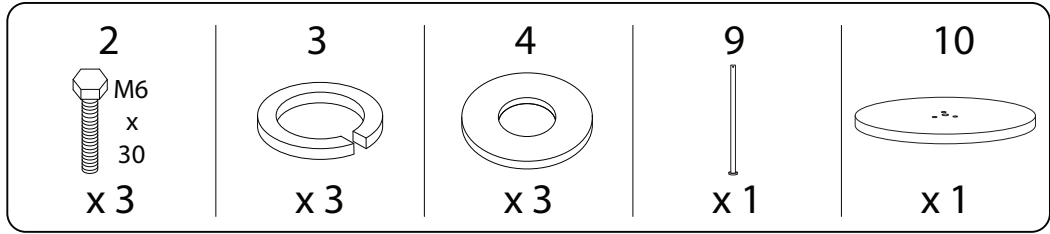
1/5

<b>1</b>	<b>2</b>	<b>3</b>	<b>4</b>	<b>5</b>	<b>6</b>
	 M6 x 30			 M4 x 20	 M5 x 10
<b>x 5</b>	<b>x 3</b>	<b>x 3</b>	<b>x 3</b>	<b>x 2</b>	<b>x 1</b>

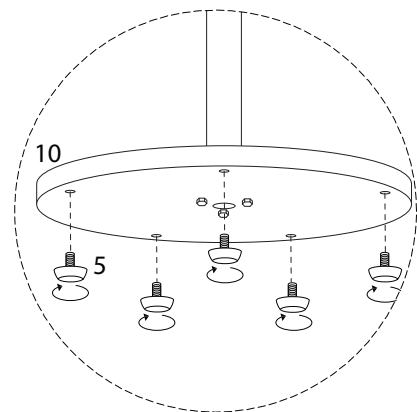
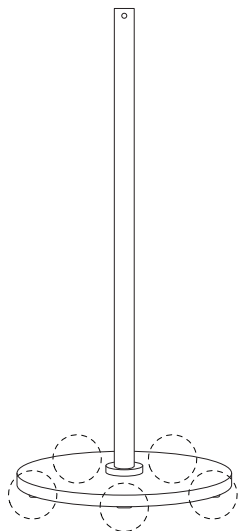
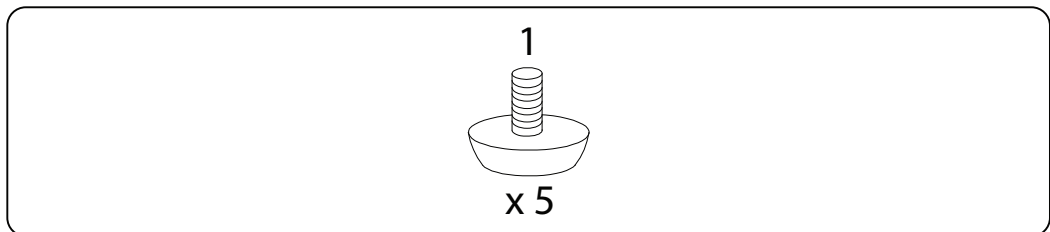


<b>7</b>	<b>8</b>	<b>9</b>	<b>10</b>	<b>11</b>
				
<b>x 1</b>	<b>x 1</b>	<b>x 1</b>	<b>x 1</b>	<b>x 1</b>

1



2

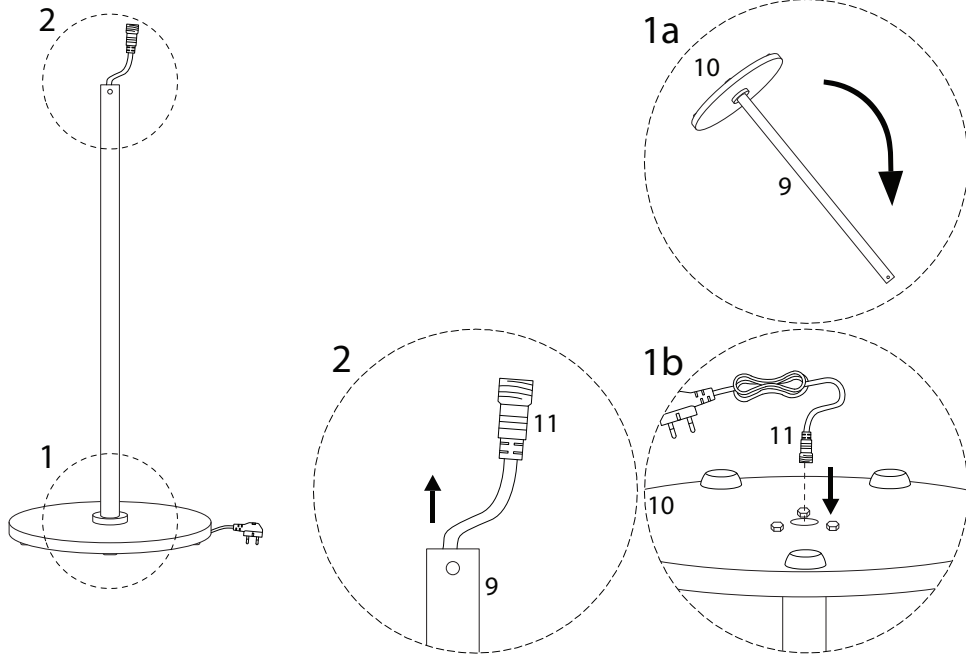


3

11



x 1

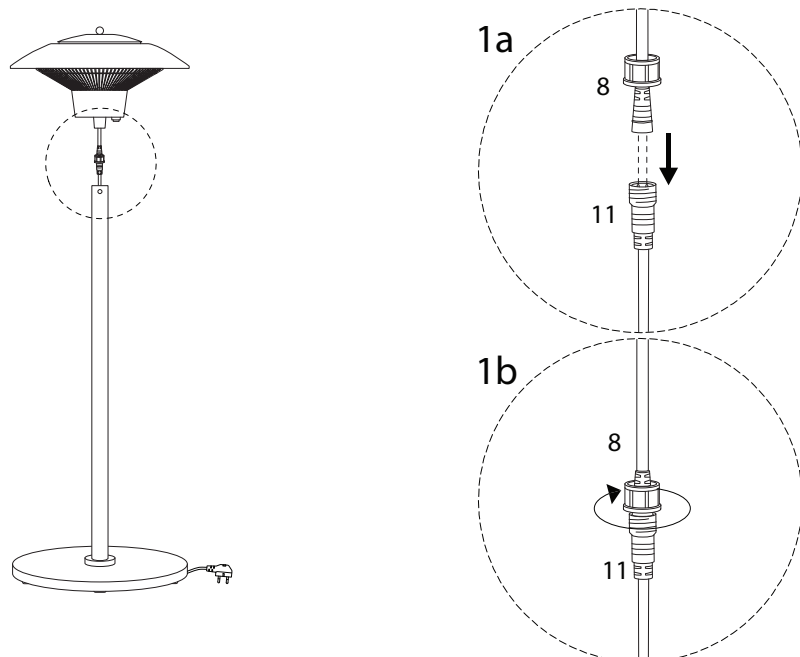


4

8

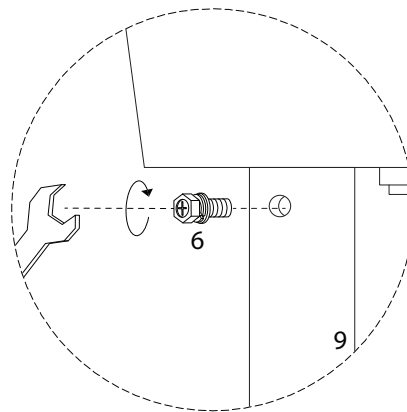
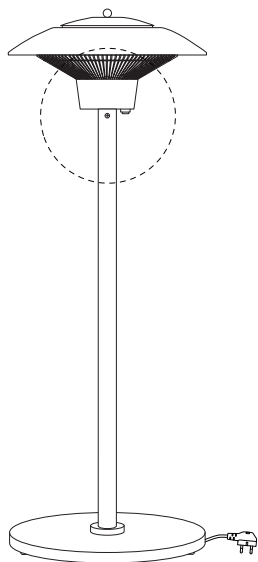


x 1



5

6  
M5  
x  
10  
x 1



6

5  
M4  
x  
20  
x 2

6  
x 1

