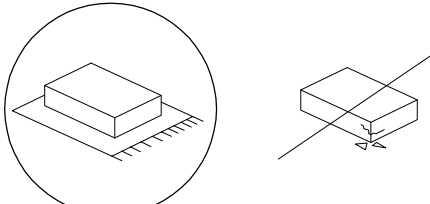

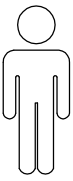




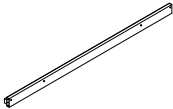
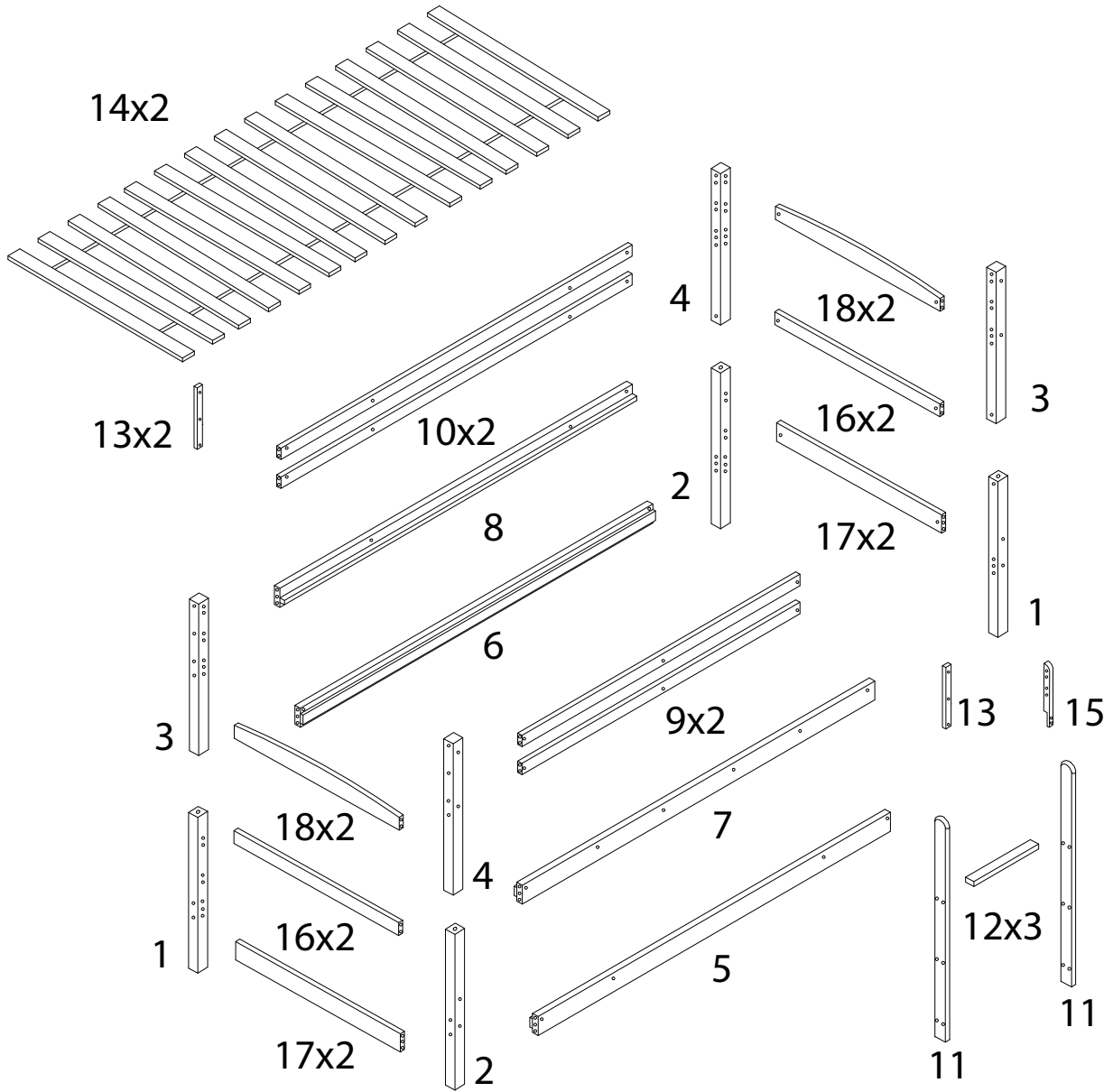
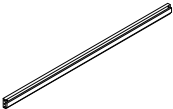
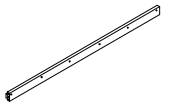
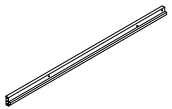
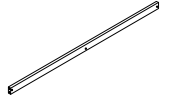
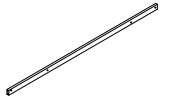

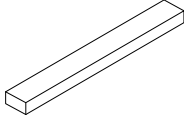
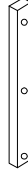
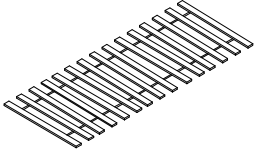
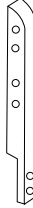
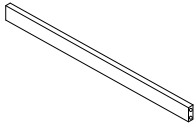
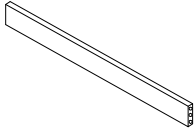
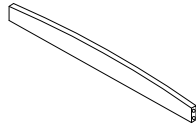

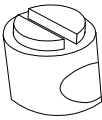
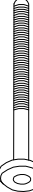
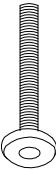
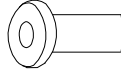

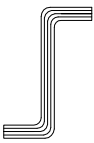


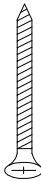

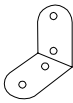

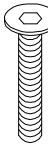
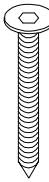


		<p>120'</p>
		
		<p>2</p>

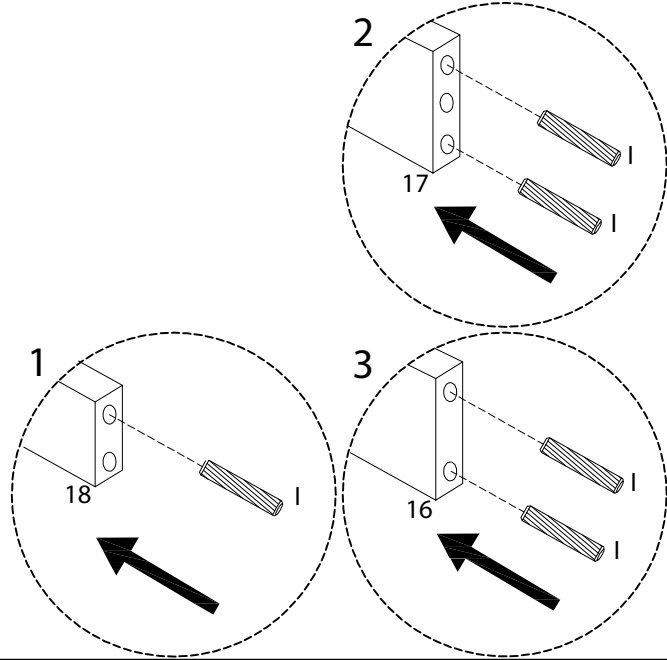
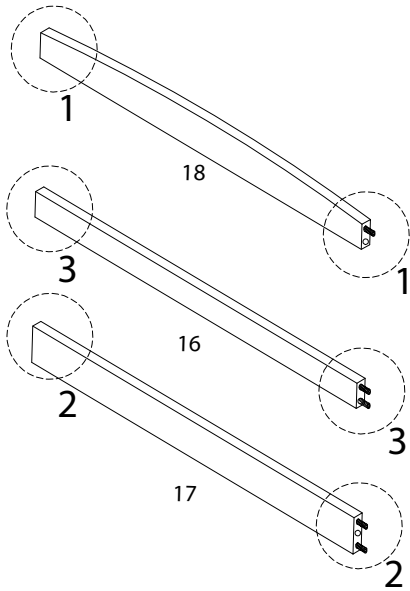
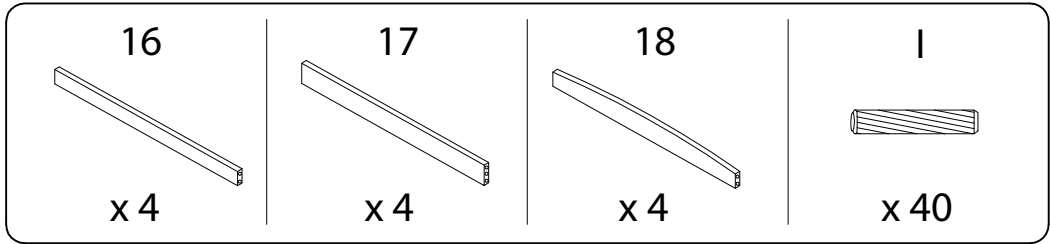
1  x 2	2  x 2	3  x 2	4  x 2	5  x 1
---	---	---	---	---



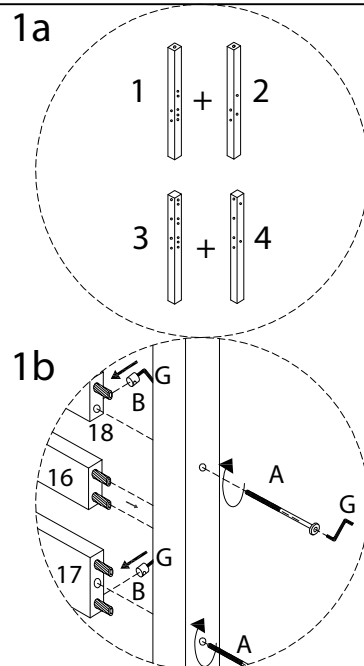
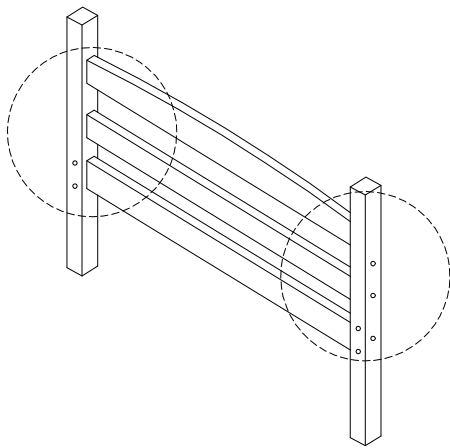
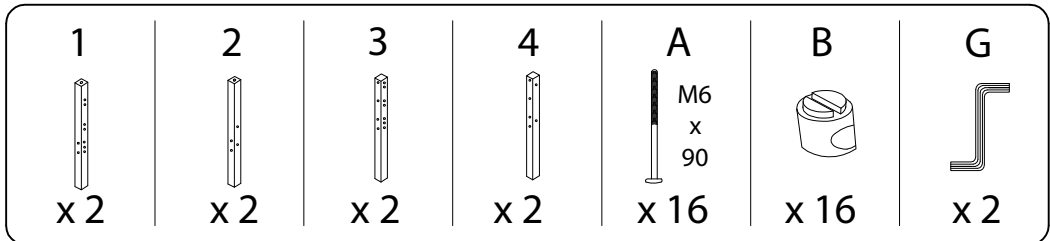
6  x 1	7  x 1	8  x 1	9  x 2	10  x 2
---	---	---	--	--

<p>11</p>  <p>x 2</p>	<p>12</p>  <p>x 3</p>	<p>13</p>  <p>x 3</p>	<p>14</p>  <p>x 2</p>	
<p>15</p>  <p>x 1</p>	<p>16</p>  <p>x 4</p>	<p>17</p>  <p>x 4</p>	<p>18</p>  <p>x 4</p>	<p>A</p>  <p>M6 x 90</p> <p>x 38</p>
<p>B</p>  <p>x 40</p>	<p>C</p>  <p>M6 x 70</p> <p>x 2</p>	<p>D</p>  <p>M6 x 30</p> <p>x 9</p>	<p>E</p>  <p>x 2</p>	<p>F</p>  <p>Ø7 x 60</p> <p>x 12</p>
<p>G</p>  <p>x 2</p>	<p>H</p>  <p>Ø12 x 60</p> <p>x 4</p>	<p>I</p>  <p>Ø8 x 30</p> <p>x 56</p>	<p>J</p>  <p>Ø4 x 30</p> <p>x 72</p>	<p>K</p>  <p>Ø8</p> <p>x 14</p>
<p>L</p>  <p>x 2</p>	<p>M</p>  <p>x 4</p>	<p>N</p>  <p>M6 x 50</p> <p>x 2</p>	<p>O</p>  <p>M6 x 70</p> <p>x 4</p>	<p>P</p>  <p>Ø10</p> <p>x 2</p>

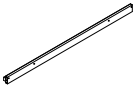

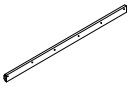

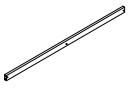


1

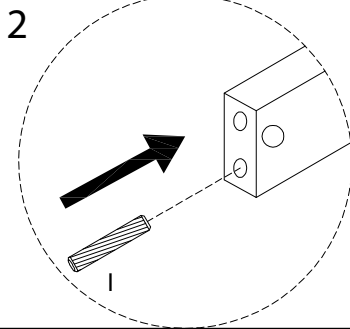
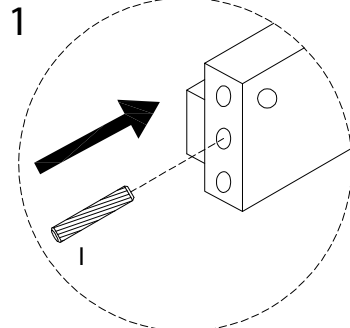
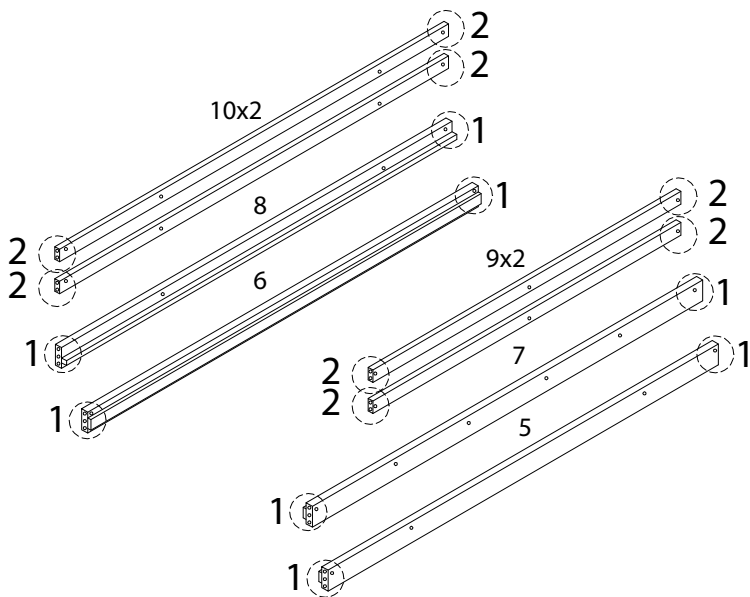


2

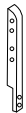

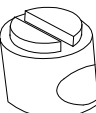


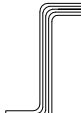
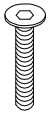


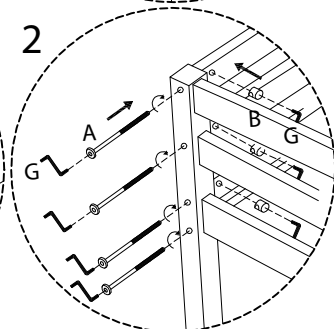
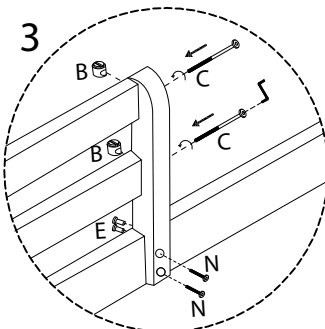
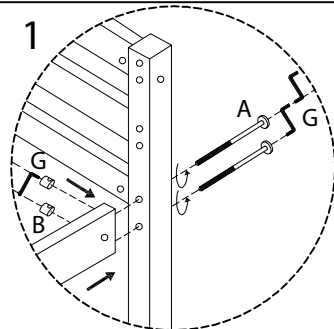
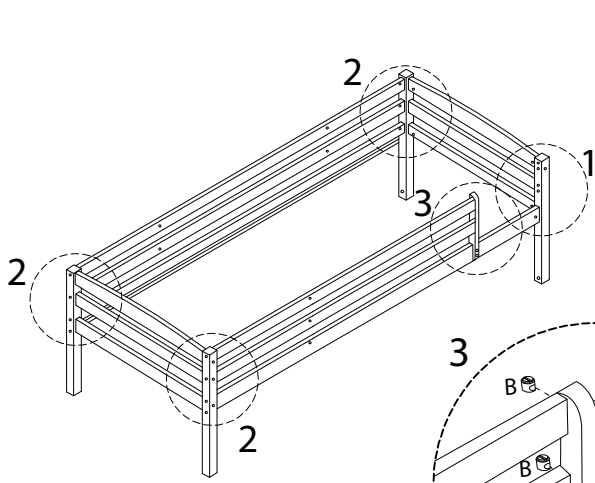
3

5	6	7	8	9	10	I
						
x 1	x 1	x 1	x 1	x 2	x 2	x 16

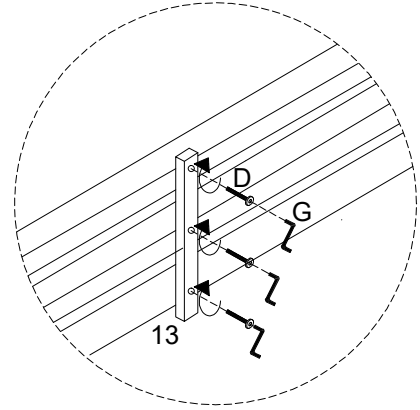
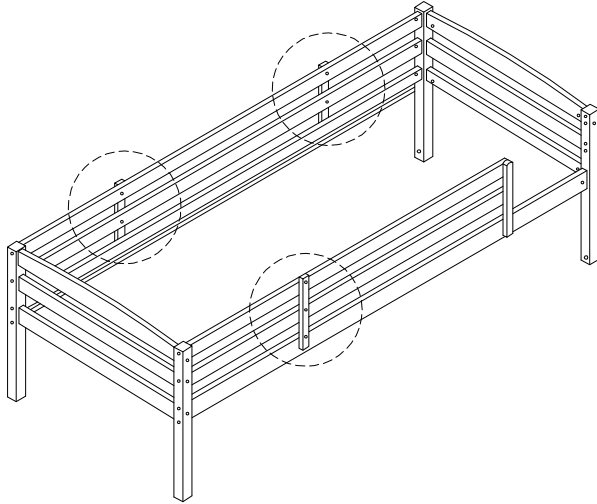
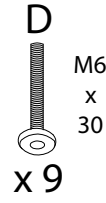
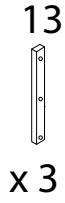


4

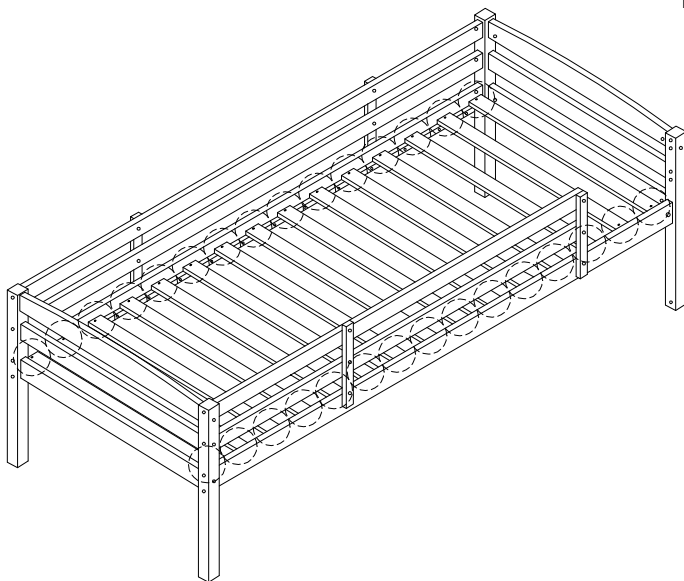
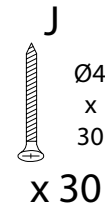
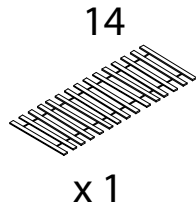
15	A	B	C	E	G	N
						
x 1	M6 x 90 x 14	x 16	M6 x 70 x 2	x 2	x 2	M6 x 50 x 2



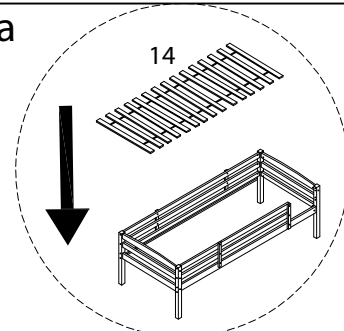
5



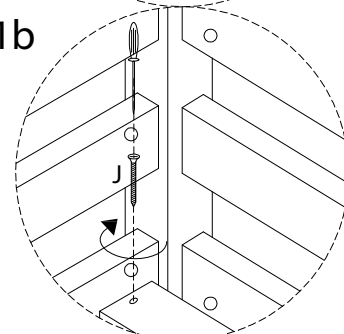
6



1a



1b

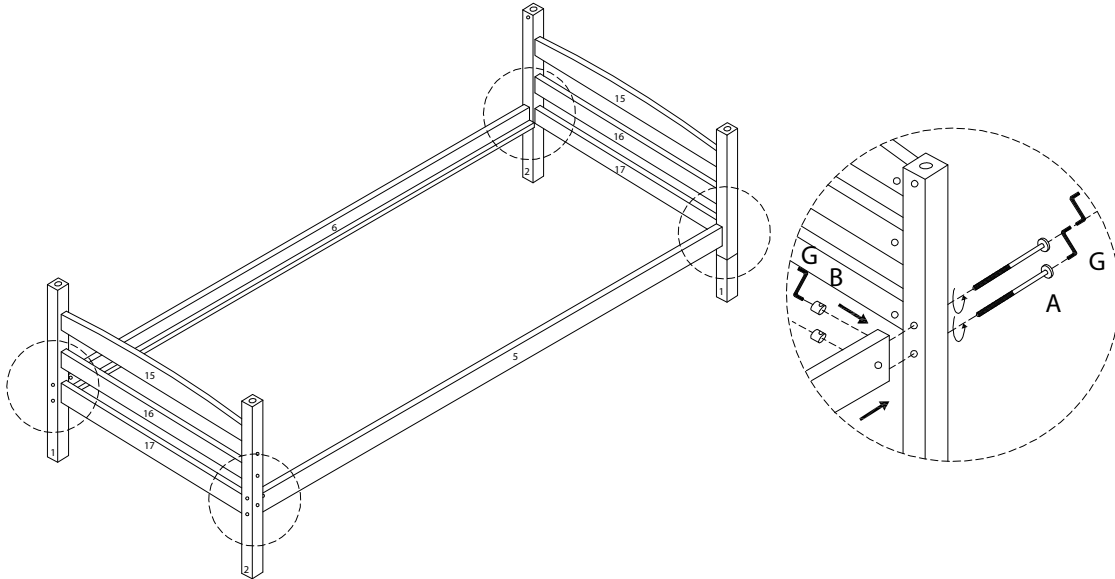


7

A
M6
x
90
x 8

B
x 8

G
x 2

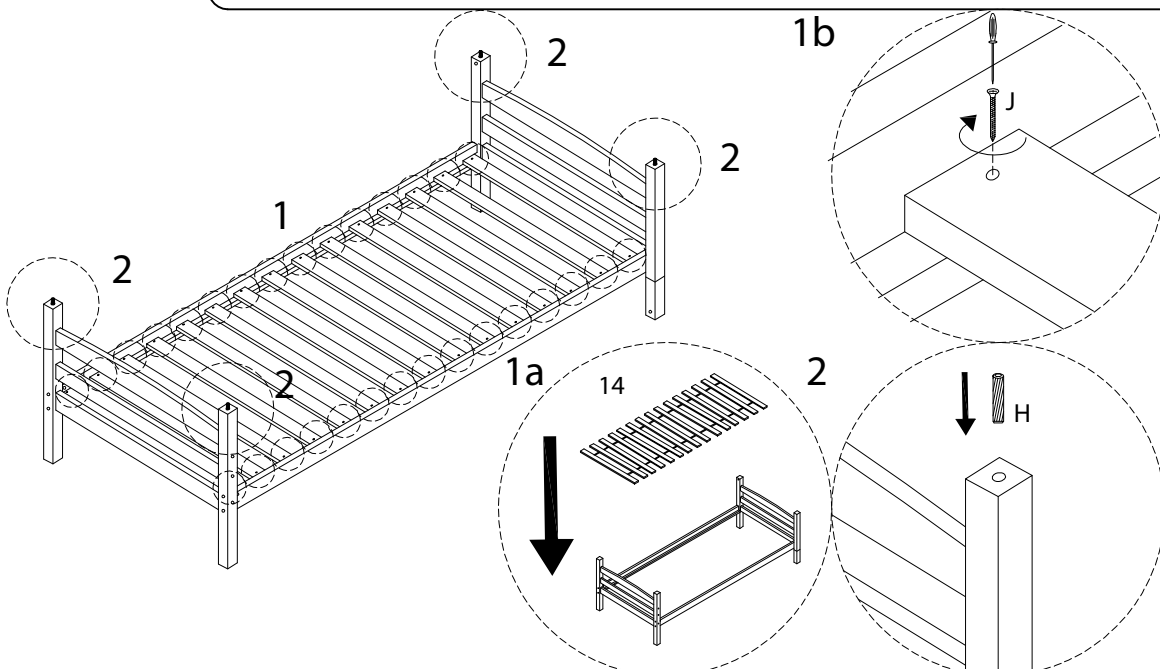


8

14
x 1

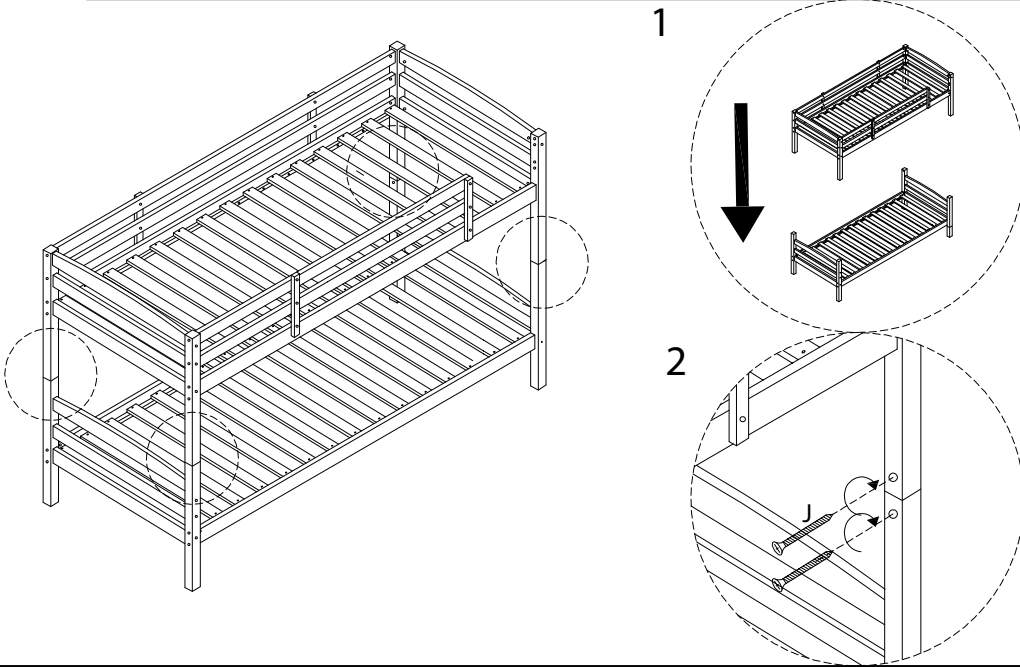
J
Ø4
x
30
x 30

H
Ø12
x
60
x 4



9

J
Ø4
x
30
x 8



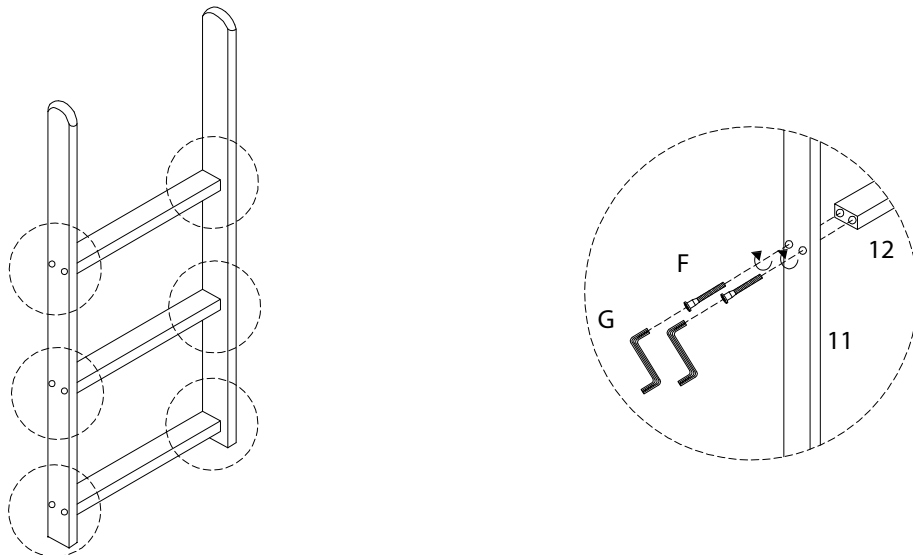
10

11
x 2

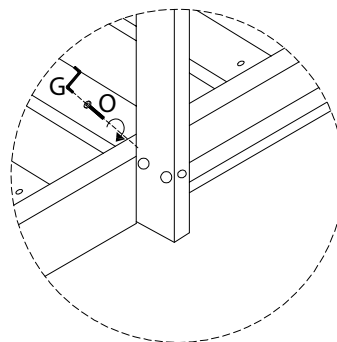
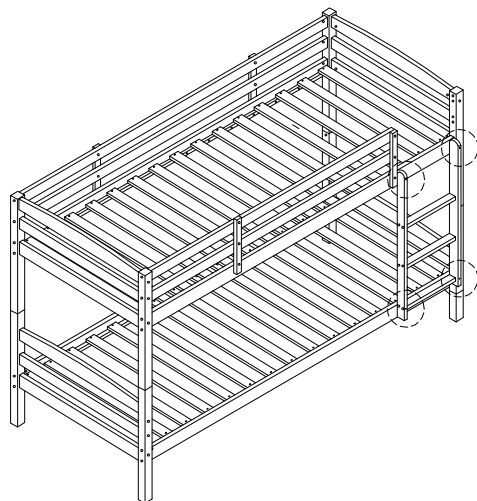
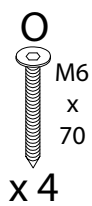
12
x 3

F
Ø7
x
60
x 12

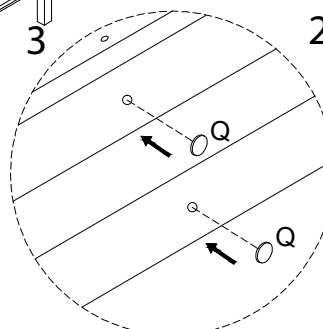
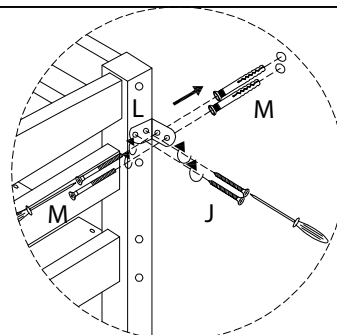
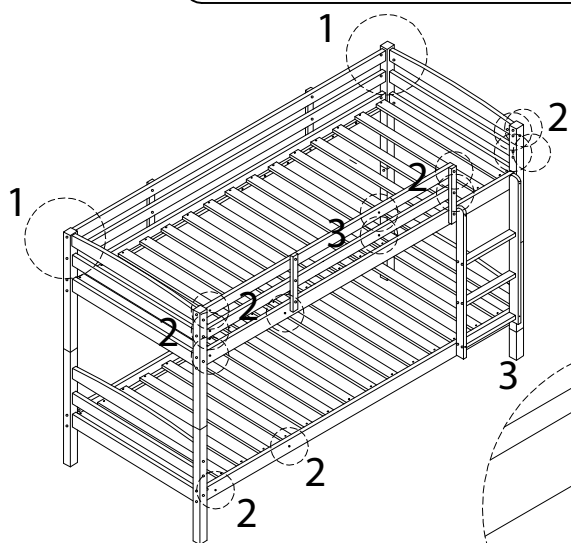
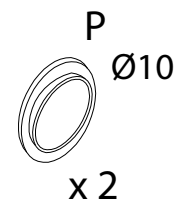
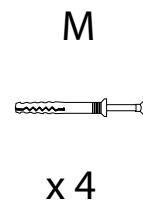
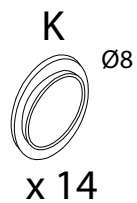
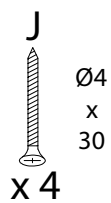
G
x 2



11



12



!

