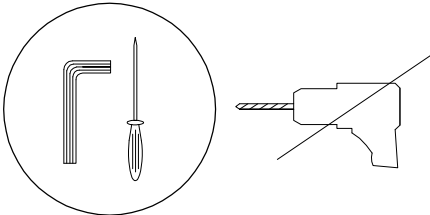

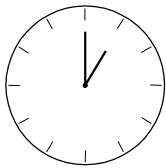
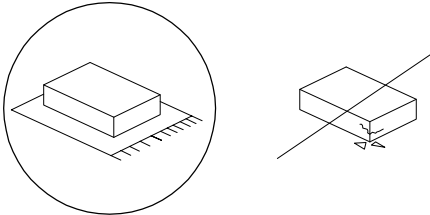
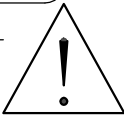
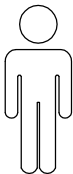
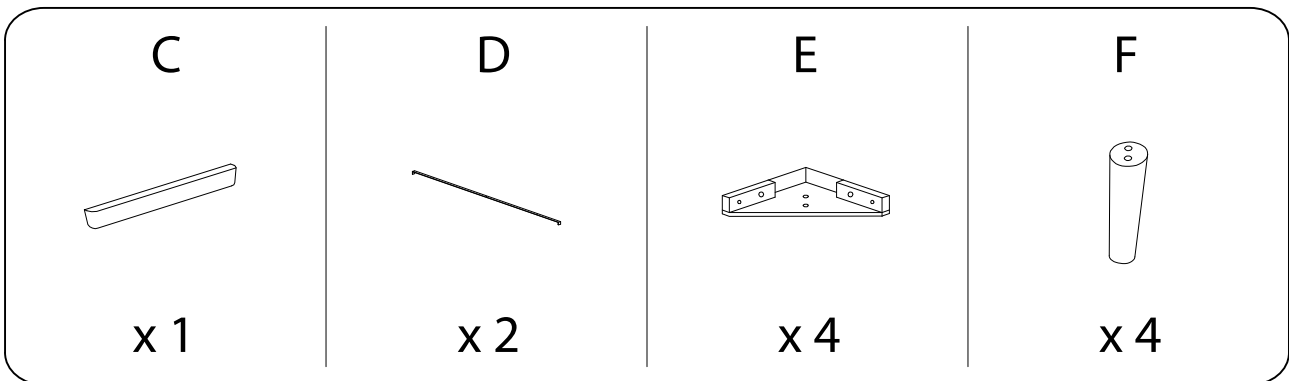
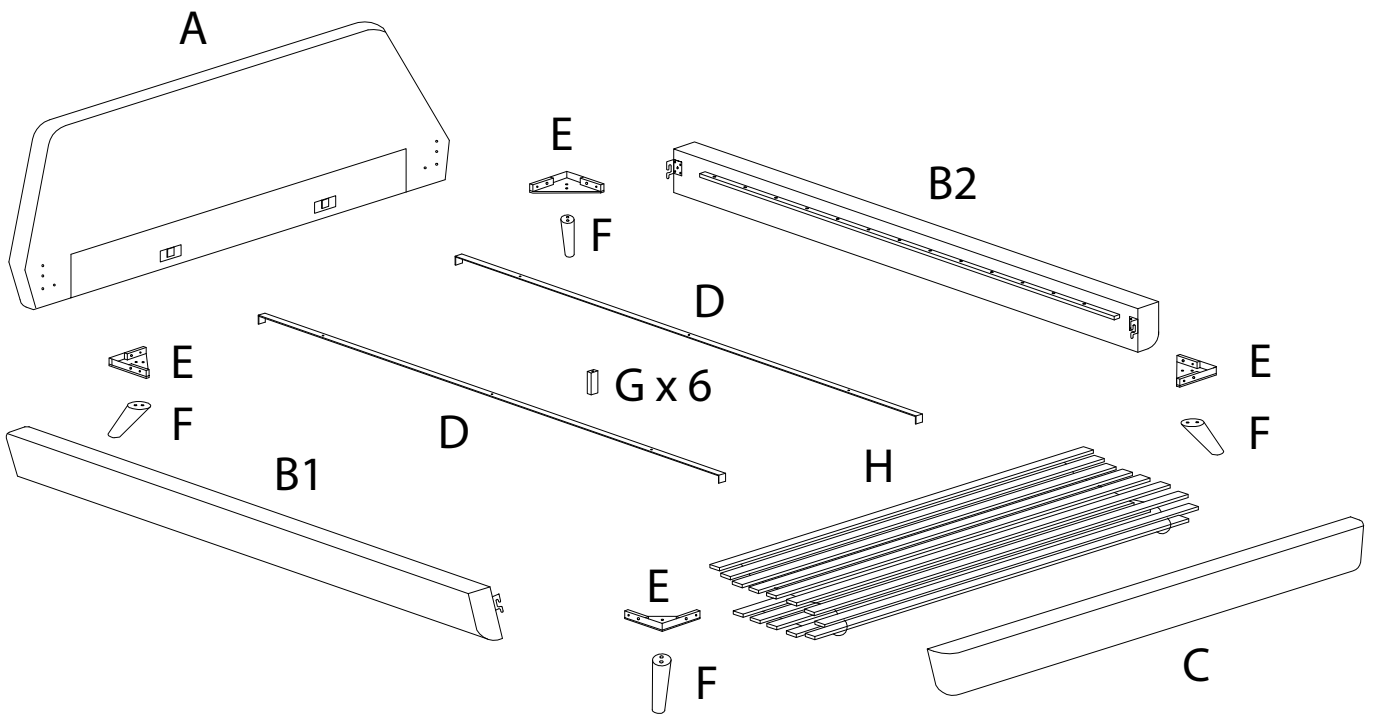
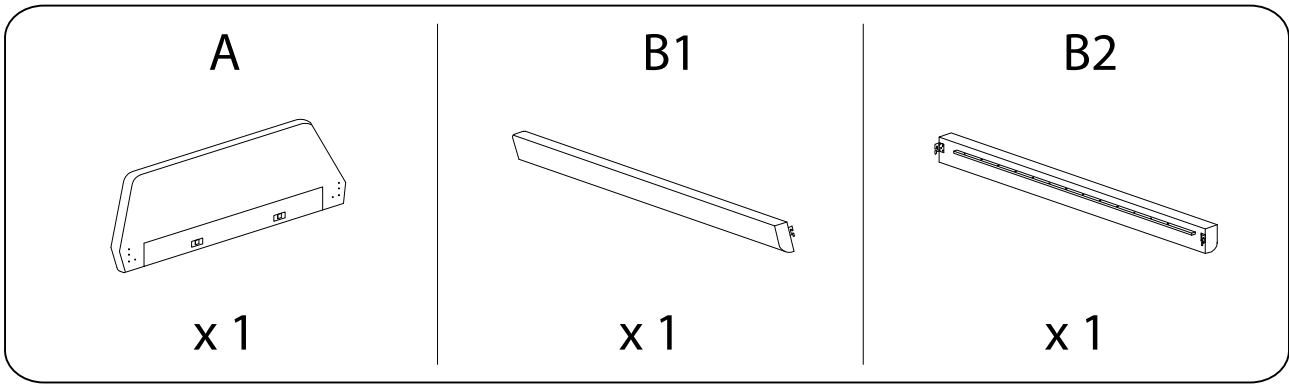


|   |   |   |
|---|---|---|
|  |  |  |
|   |   | <b>60'</b>  |
|  |  |  |
|   |   | <b>2</b>  |



G



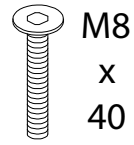
x 6

H



x 1

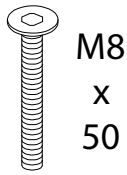
I



M8  
x  
40

x 8

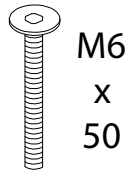
J



M8  
x  
50

x 8

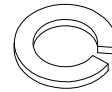
K



M6  
x  
50

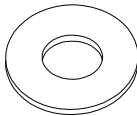
x 28

L



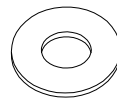
x 44

M



x 32

N



x 12

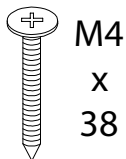
O



M4  
x  
30

x 46

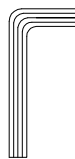
P



M4  
x  
38

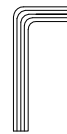
x 16

Q



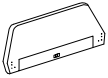
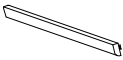





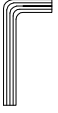
x 1

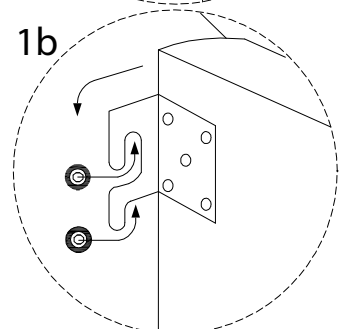
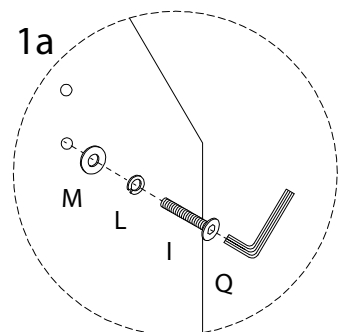
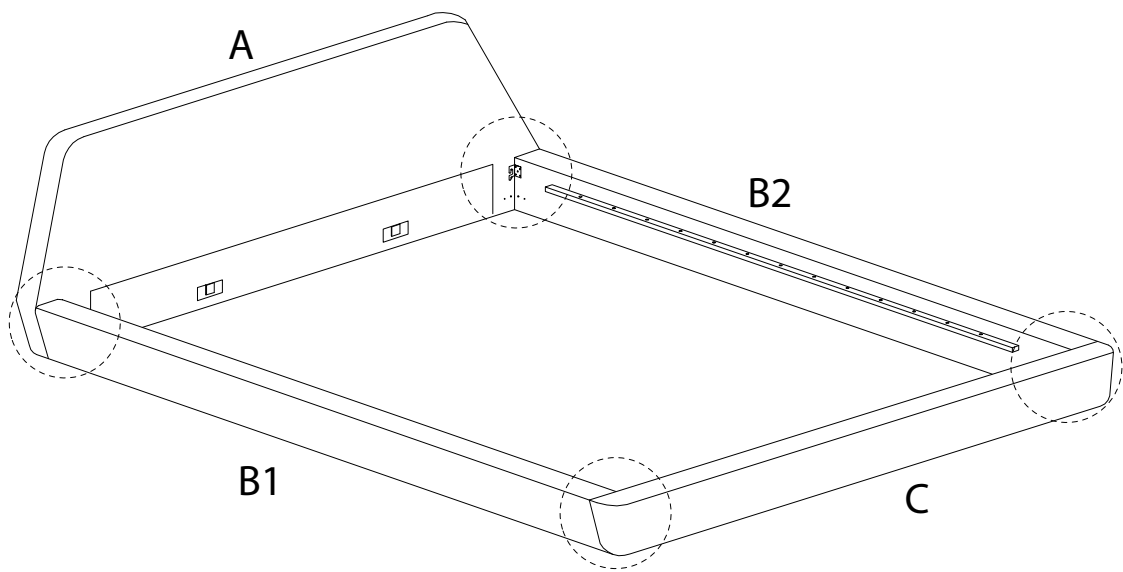
R



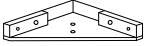
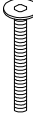


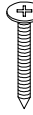

x 1

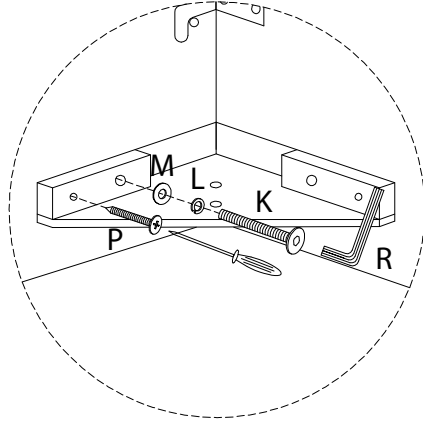
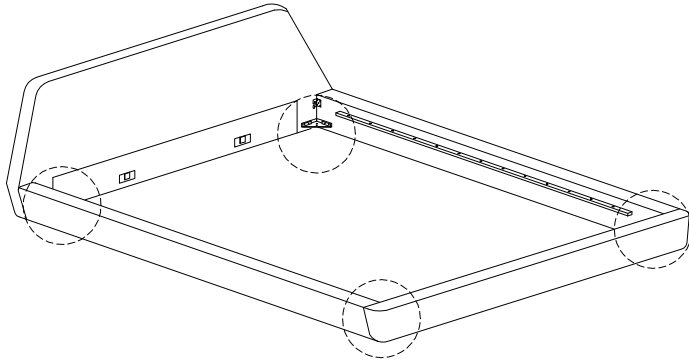
1

|   |   |  |  |
|---|---|--|--|
| <b>A</b><br><br>x 1                  | <b>B1</b><br><br>x 1 | <b>B2</b><br><br>x 1 | <b>C</b><br><br>x 1 |
| <b>I</b><br><br>M8<br>x<br>40<br>x 8 | <b>L</b><br><br>x 8  | <b>M</b><br><br>x 8  | <b>Q</b><br><br>x 1 |


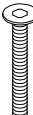

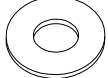
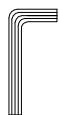


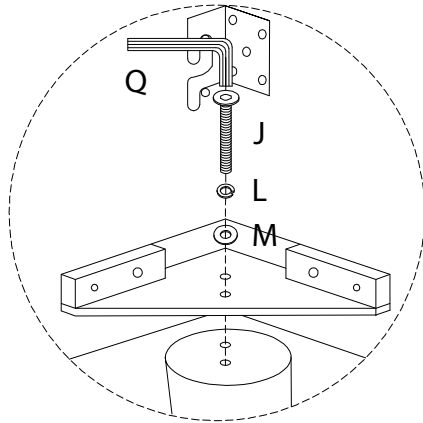
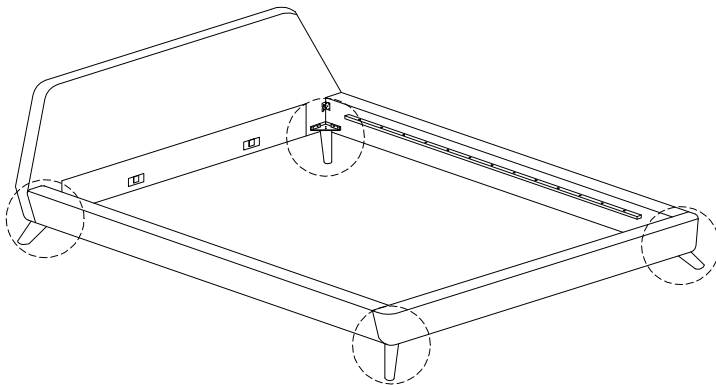
2

|  |  |   |  |  |  |
|--|--|---|--|--|--|
| <b>E</b><br><br>x 4 | <b>K</b><br><br>M6<br>x<br>50<br>x 16 | <b>L</b><br><br>x 16 | <b>M</b><br><br>x 16 | <b>P</b><br><br>M4<br>x<br>38<br>x 16 | <b>R</b><br><br>x 1 |
|--|--|---|--|--|--|

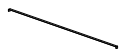

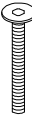


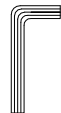


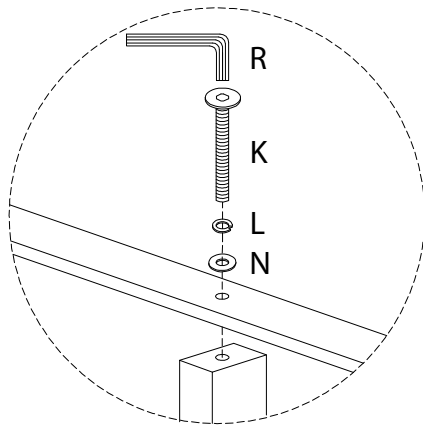
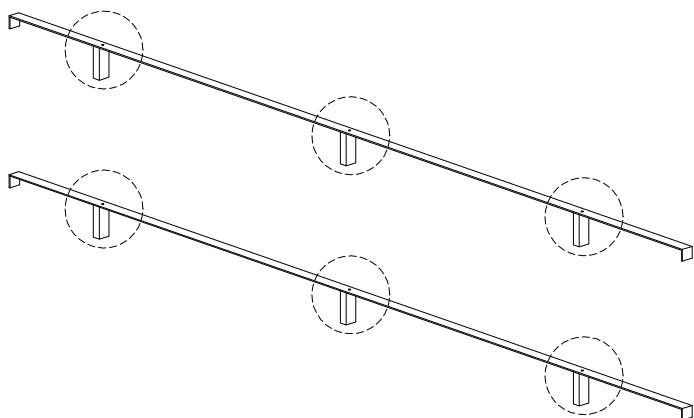
3

|  |   |  |  |  |
|--|---|--|--|--|
| <b>F</b><br><br>x 4 | <b>J</b><br><br>M8<br>x<br>50<br>x 8 | <b>L</b><br><br>x 8 | <b>M</b><br><br>x 8 | <b>Q</b><br><br>x 1 |
|--|---|--|--|--|

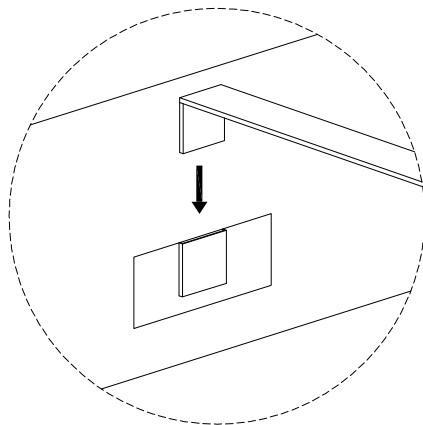
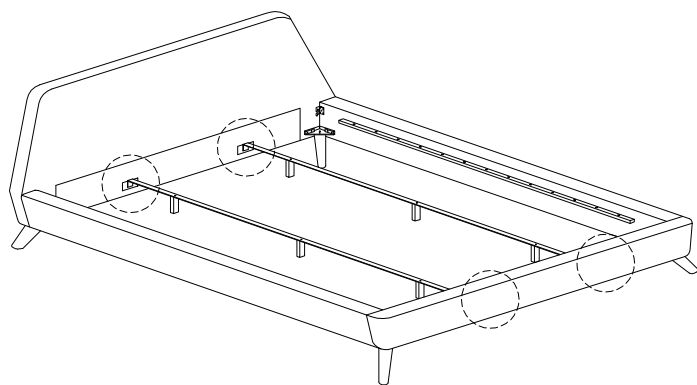


4

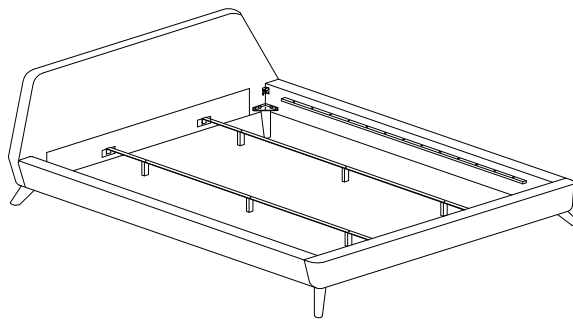
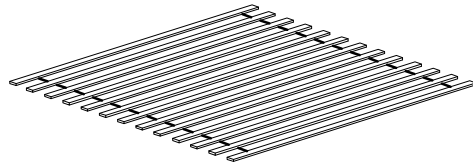
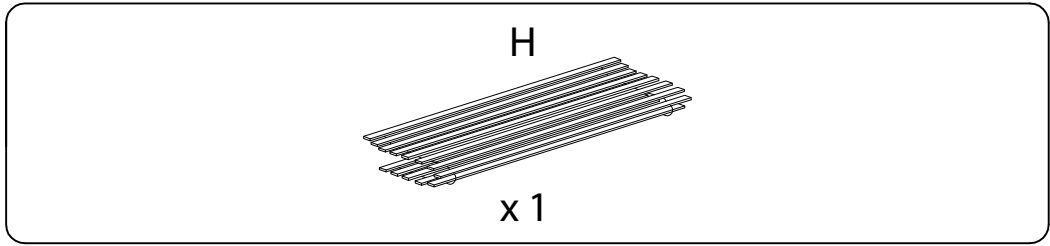
|  |  |   |   |  |  |
|--|--|---|---|--|--|
| <b>D</b><br><br>x 2 | <b>G</b><br><br>x 6 | <b>K</b><br><br>M6<br>x<br>50<br>x 6 | <b>L</b><br><br>x 6 | <b>N</b><br><br>x 6 | <b>R</b><br><br>x 1 |
|--|--|---|---|--|--|



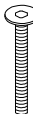
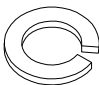
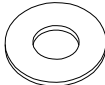
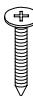
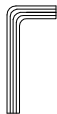
5



6



7

|   |  |  |  |  |
|---|--|--|--|--|
| <b>K</b><br><br>M6<br>x<br>50<br>x 6 | <b>L</b><br><br>x 6 | <b>N</b><br><br>x 6 | <b>O</b><br><br>M4<br>x<br>30<br>x 46 | <b>R</b><br><br>x 1 |
|---|--|--|--|--|

