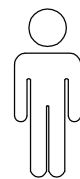
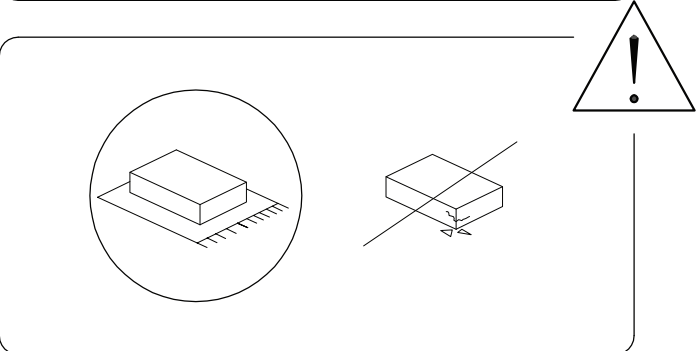
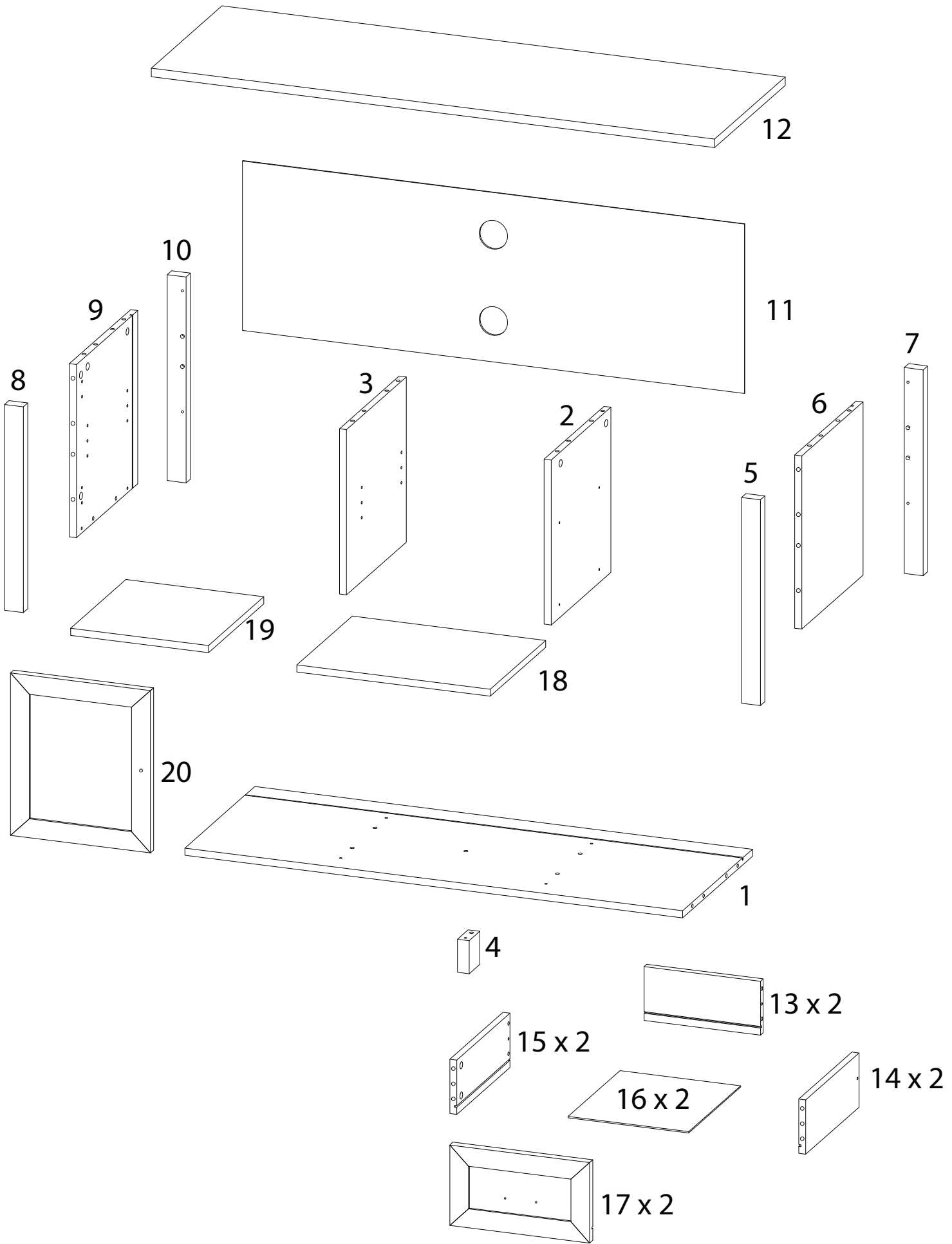
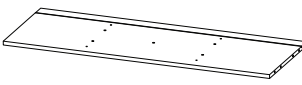
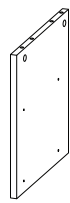

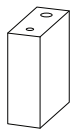

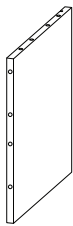


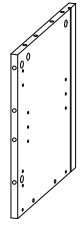
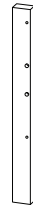
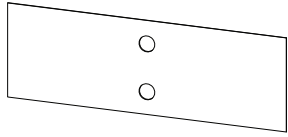


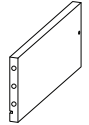
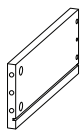

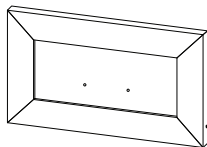

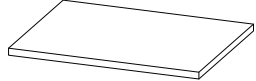
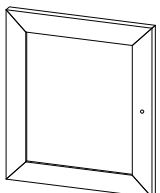



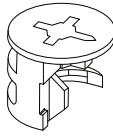
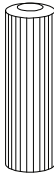
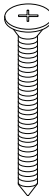
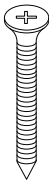
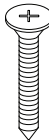
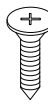


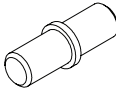
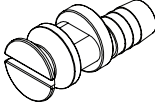
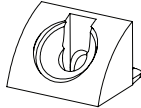

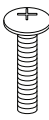


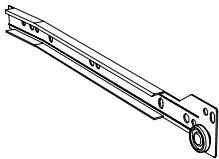
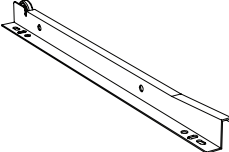
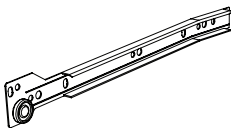
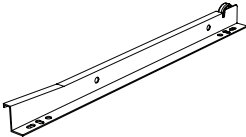
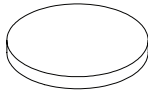
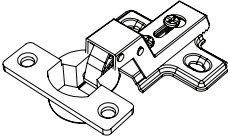
90'



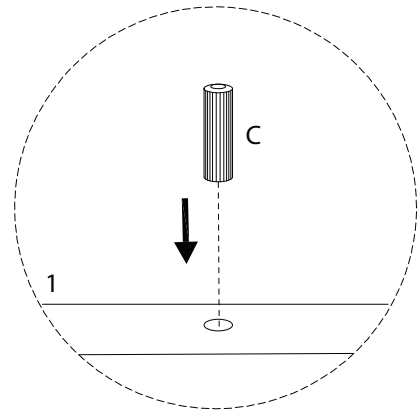
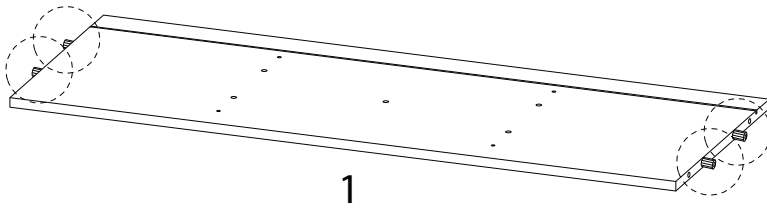
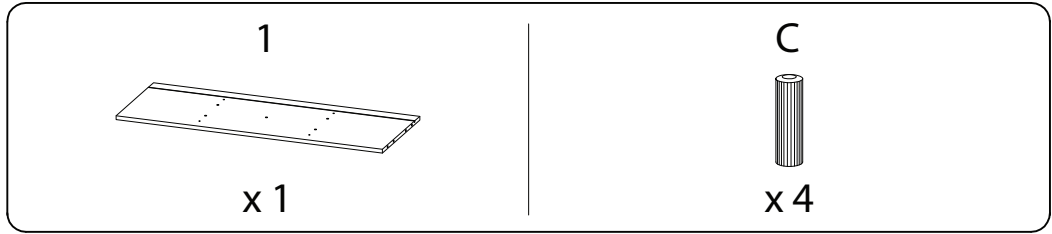
2



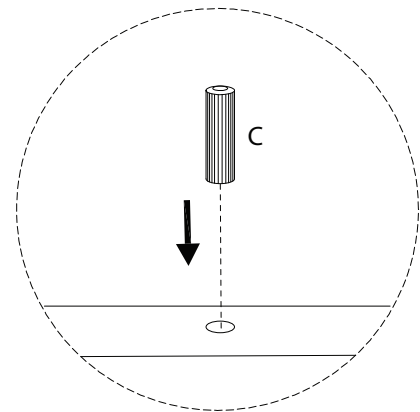
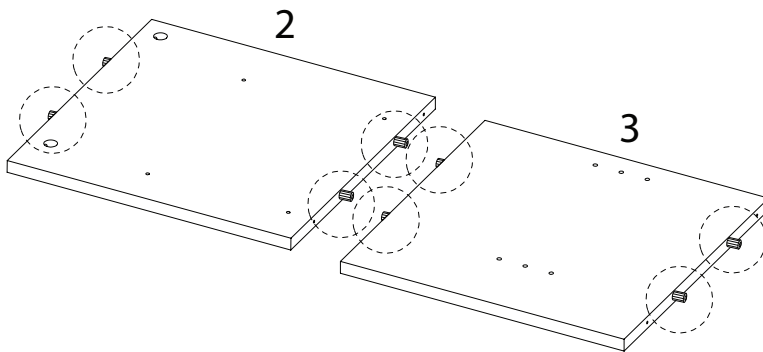
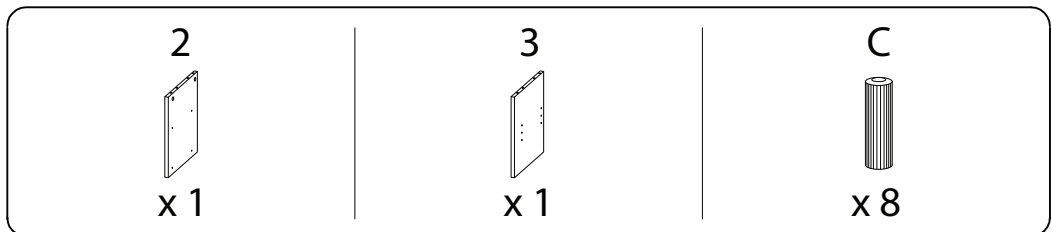
<p>1</p>  <p>x 1</p>	<p>2</p>  <p>x 1</p>	<p>3</p>  <p>x 1</p>	<p>4</p>  <p>x 1</p>
<p>5</p>  <p>x 1</p>	<p>6</p>  <p>x 1</p>	<p>7</p>  <p>x 1</p>	<p>8</p>  <p>x 1</p>
<p>9</p>  <p>x 1</p>	<p>10</p>  <p>x 1</p>	<p>11</p>  <p>x 1</p>	<p>12</p>  <p>x 1</p>
<p>13</p>  <p>x 2</p>	<p>14</p>  <p>x 2</p>	<p>15</p>  <p>x 2</p>	<p>16</p>  <p>x 2</p>
<p>17</p>  <p>x 2</p>	<p>18</p>  <p>x 1</p>	<p>19</p>  <p>x 1</p>	<p>20</p>  <p>x 1</p>

<p>A</p>  <p>x 24</p>	<p>B</p>  <p>x 24</p>	<p>C</p>  <p>x 37</p>	<p>D</p>  <p>M8 x 50</p> <p>x 5</p>	
<p>E</p>  <p>M8 x 38</p> <p>x 4</p>	<p>F</p>  <p>M7 x 31</p> <p>x 4</p>	<p>G</p>  <p>M6 x 12</p> <p>x 16</p>	<p>H</p>  <p>M6 x 8</p> <p>x 8</p>	
<p>I</p>  <p>M6 x 19</p> <p>x 6</p>	<p>J</p>  <p>x 8</p>	<p>K</p>  <p>x 1</p>	<p>L</p>  <p>x 6</p>	
<p>M</p>  <p>x 1</p>	<p>N</p>  <p>M4 x 25</p> <p>x 1</p>	<p>O</p>  <p>x 2</p>	<p>P</p>  <p>M5 x 12</p> <p>x 4</p>	<p>Q1</p>  <p>x 2</p>
<p>Q2</p>  <p>x 2</p>	<p>Q3</p>  <p>x 2</p>	<p>Q4</p>  <p>x 2</p>	<p>R</p>  <p>x 12</p>	<p>S</p>  <p>x 2</p>

1

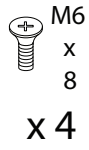


2

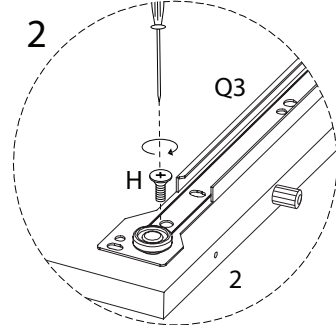
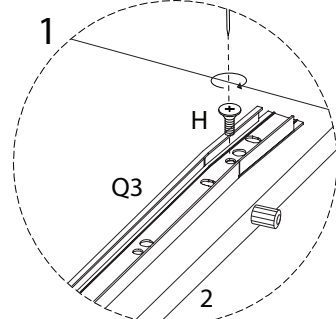
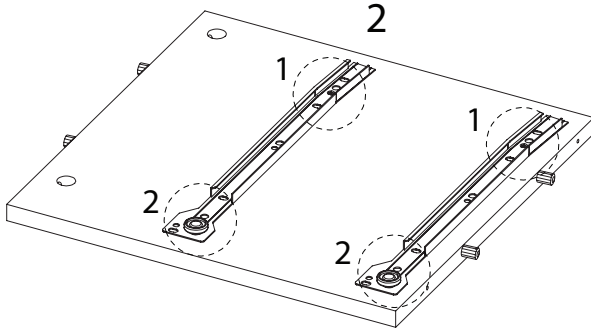
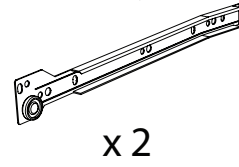


3

H

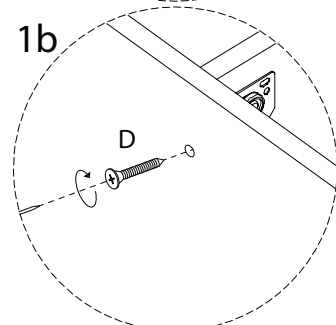
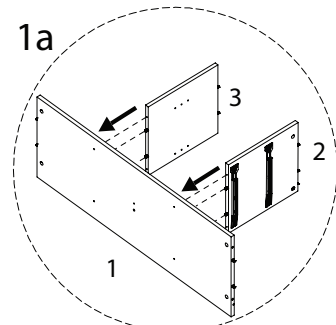
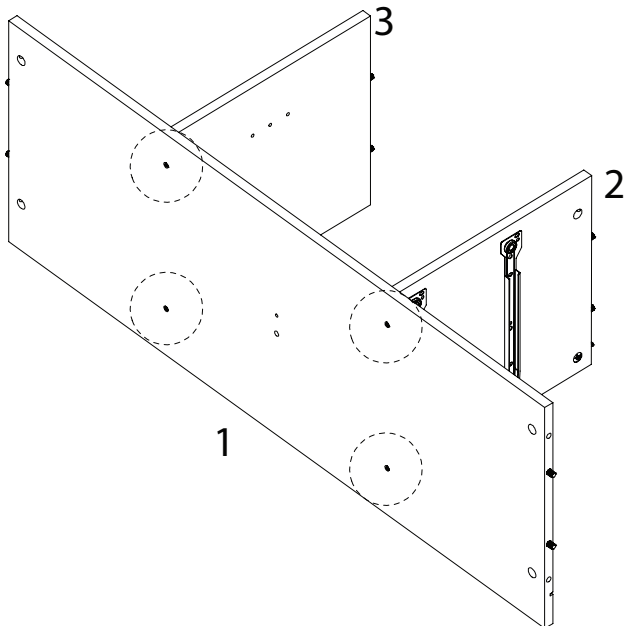
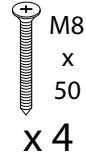


Q3

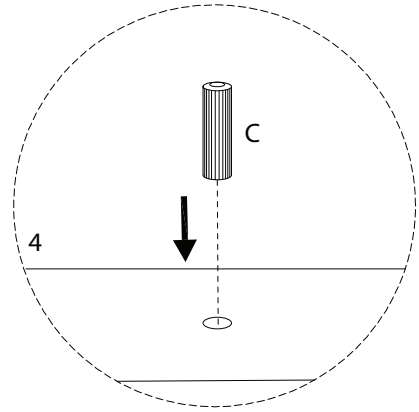
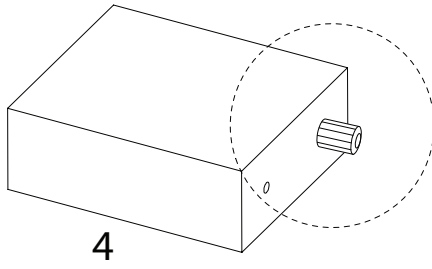
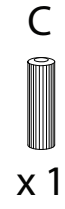
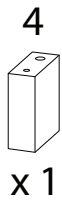


4

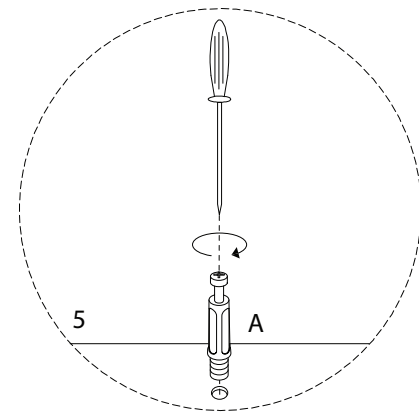
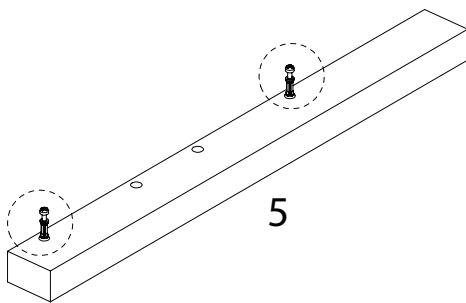
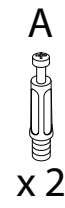
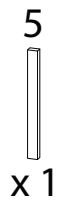
D



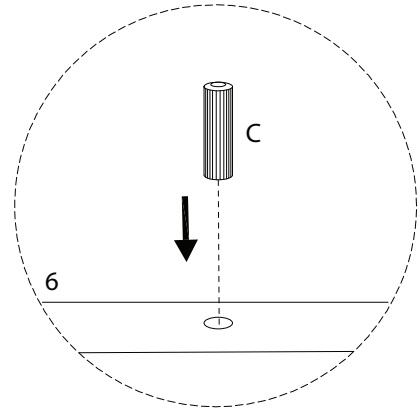
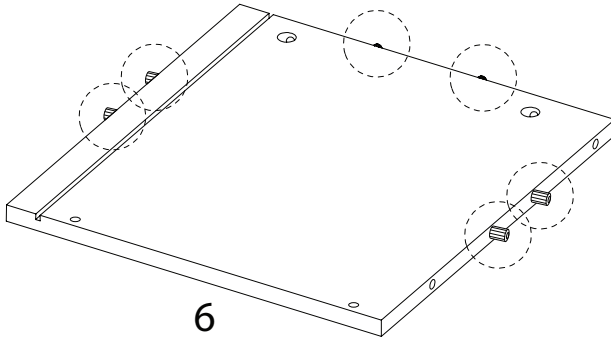
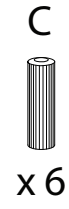
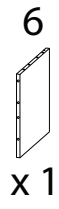
5



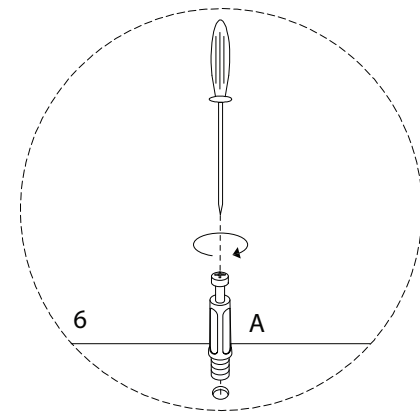
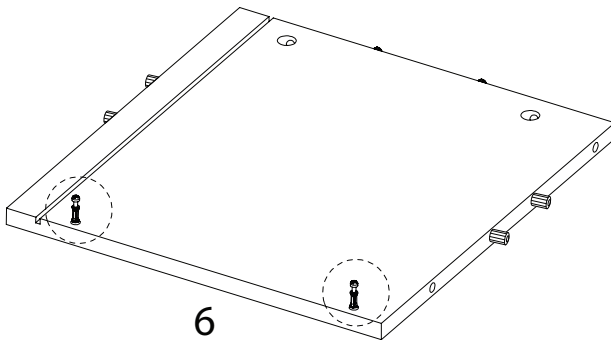
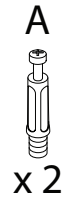
6



7

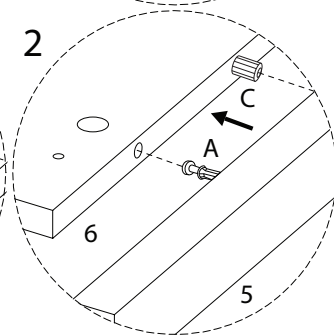
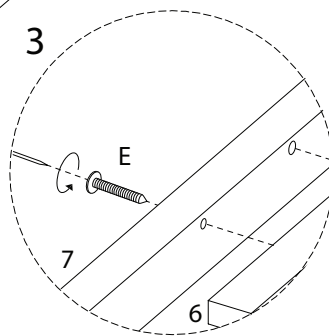
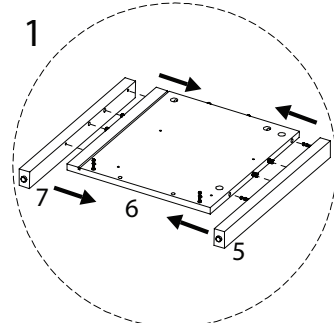
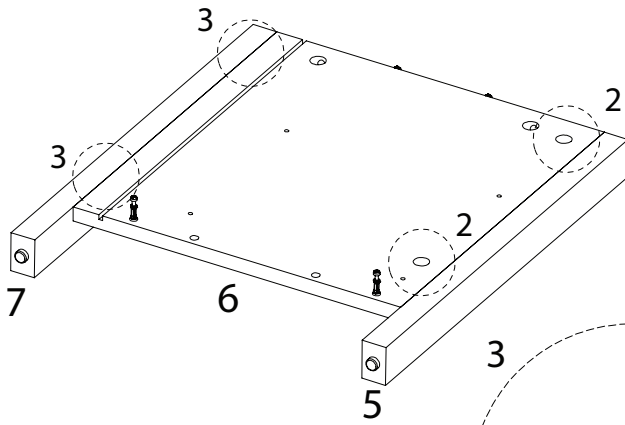
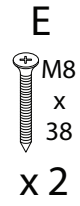
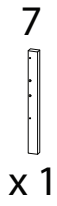


8

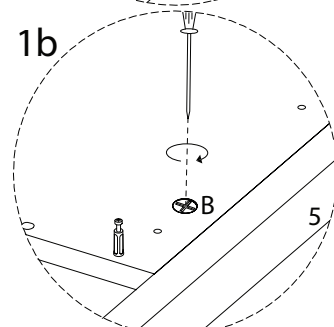
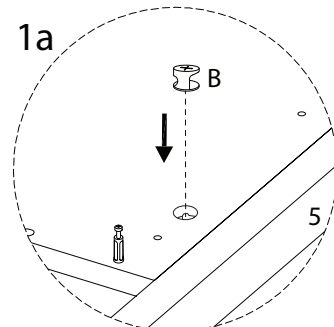
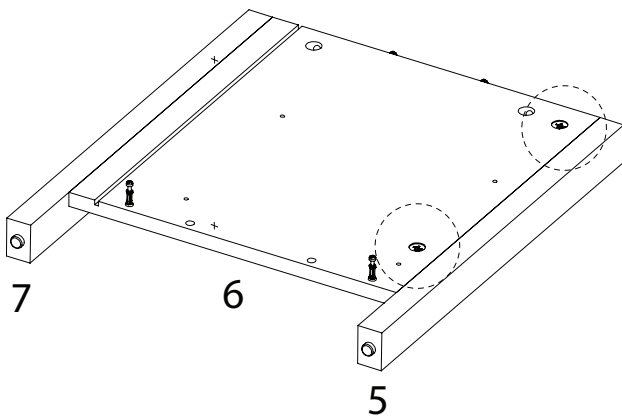
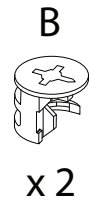




9

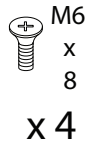


10

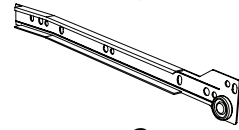


11

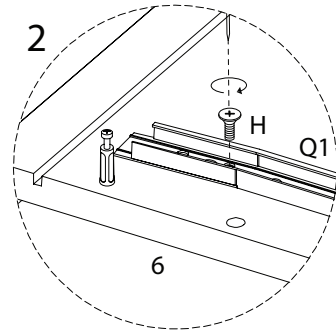
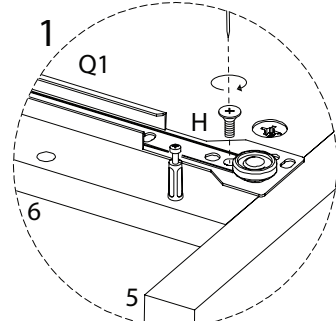
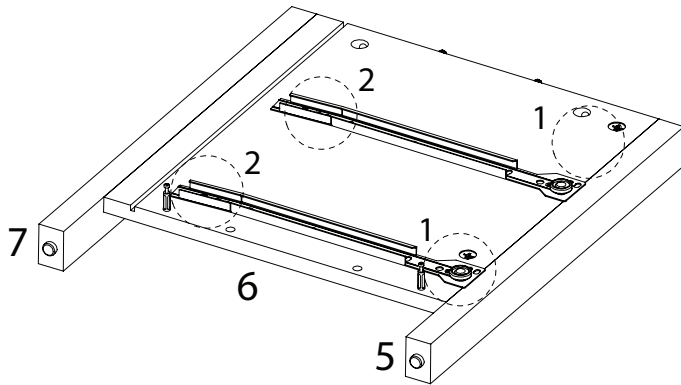
H



Q1



x 2



12

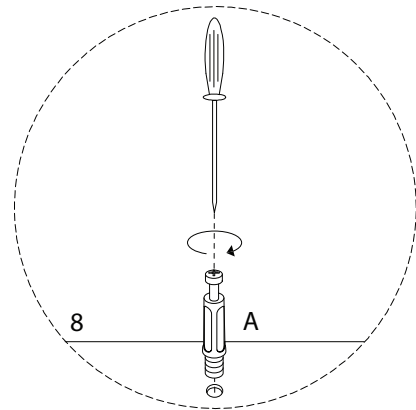
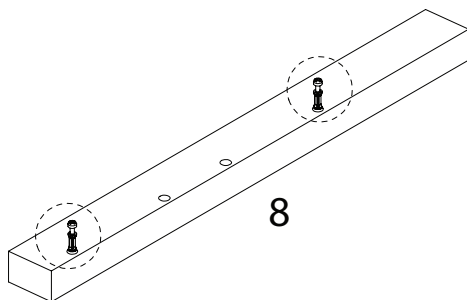
8

x 1

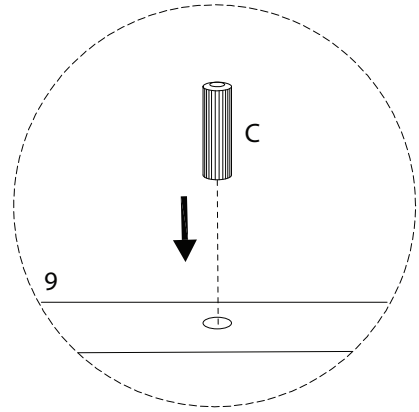
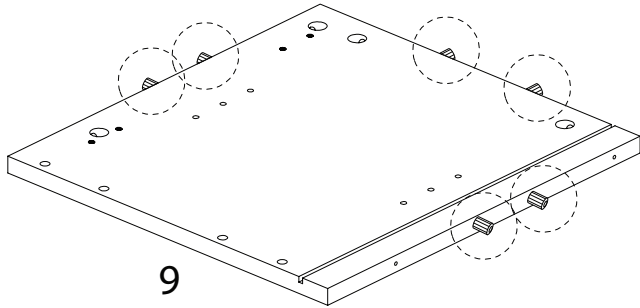
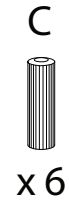
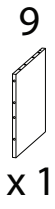
A



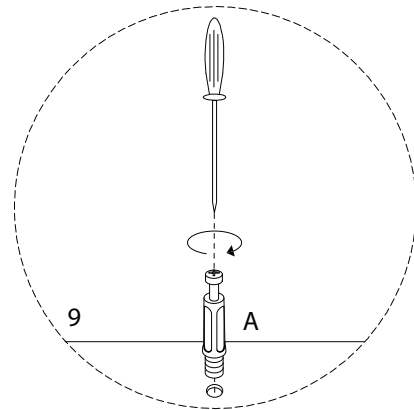
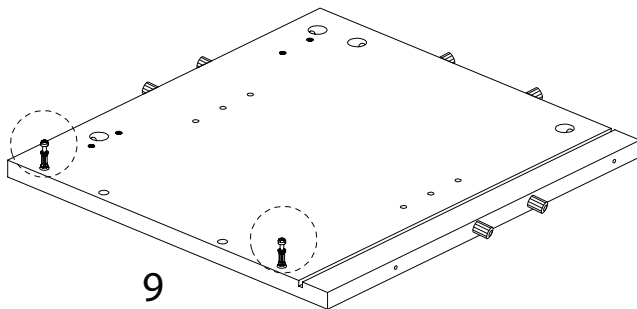
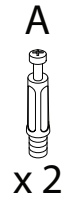
x 2



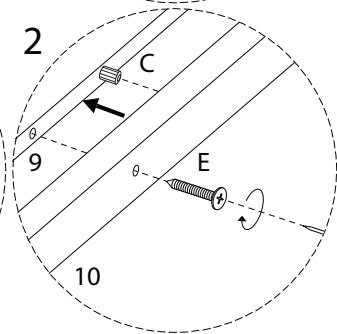
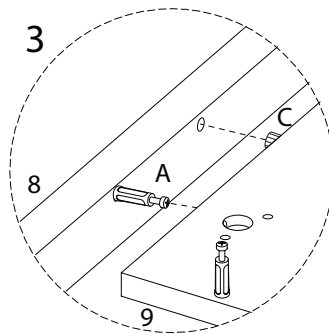
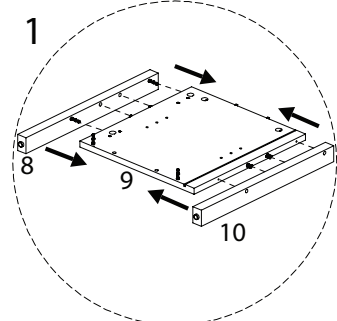
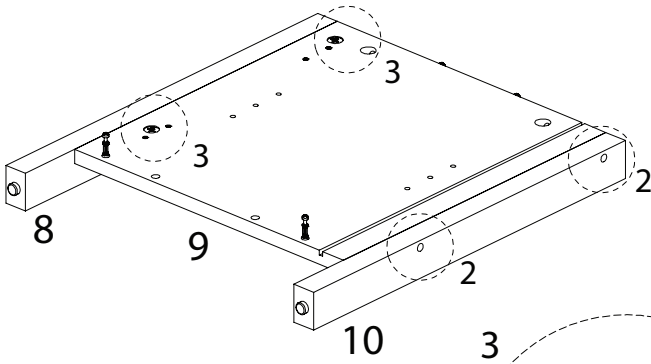
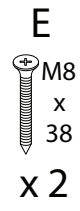
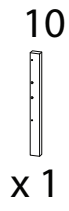
13



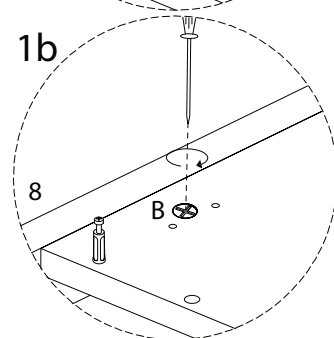
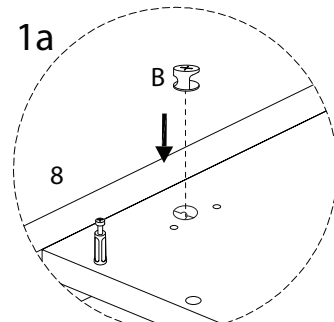
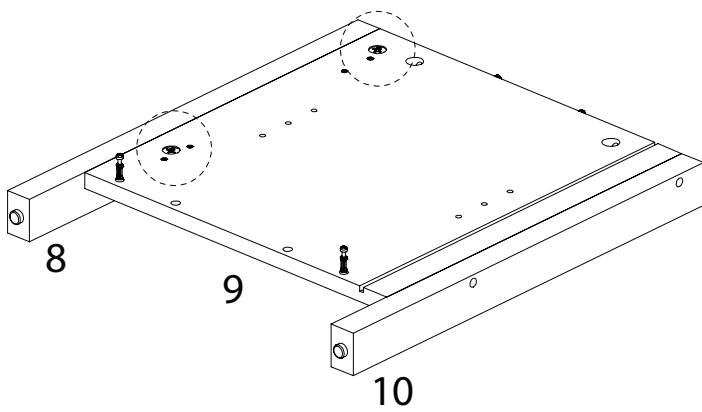
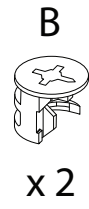
14



15

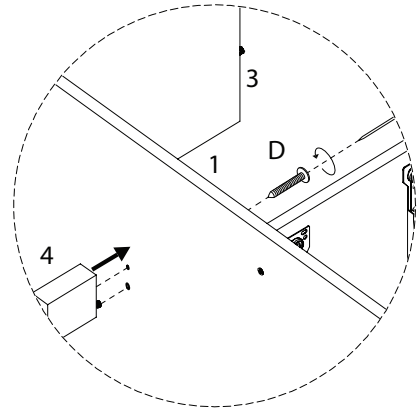
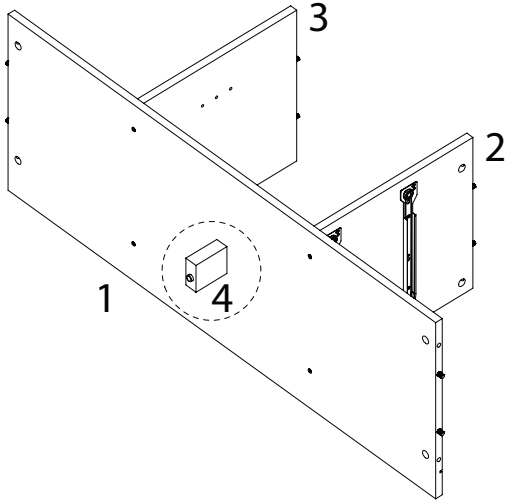


16

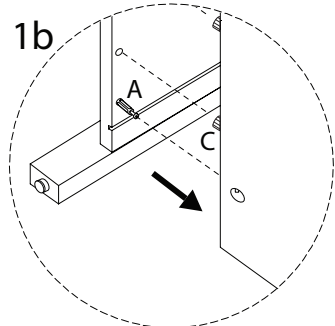
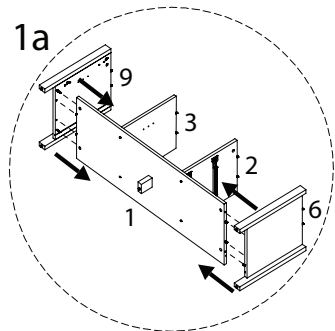
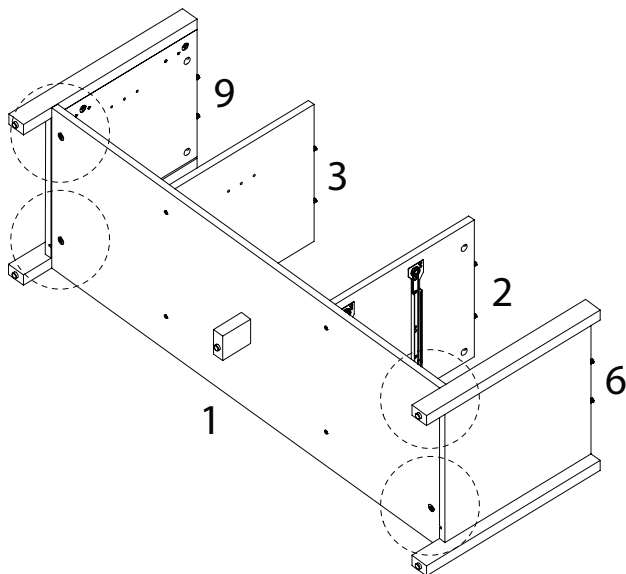


17

D  
M8  
x  
50  
x 1



18

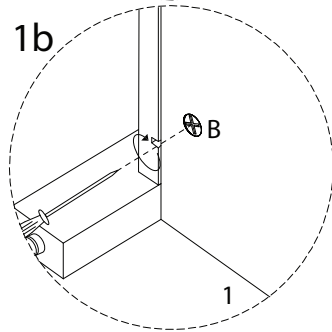
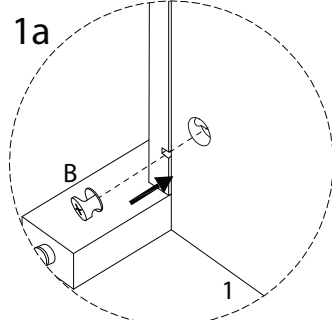
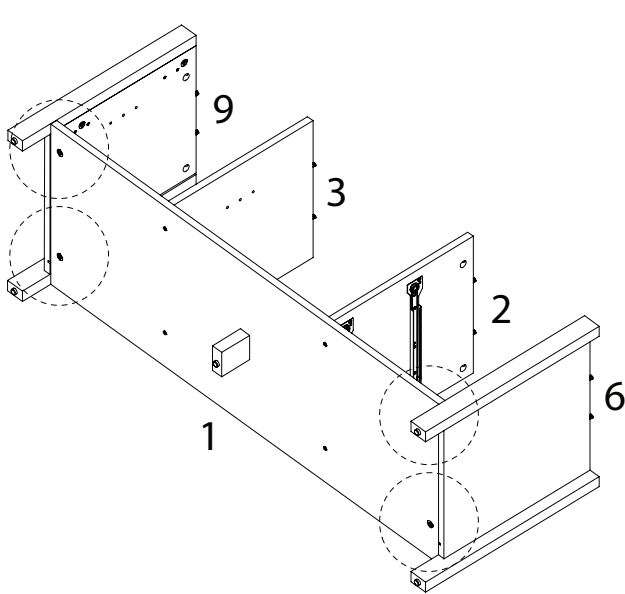


19

B

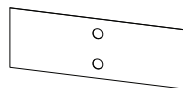


x 4

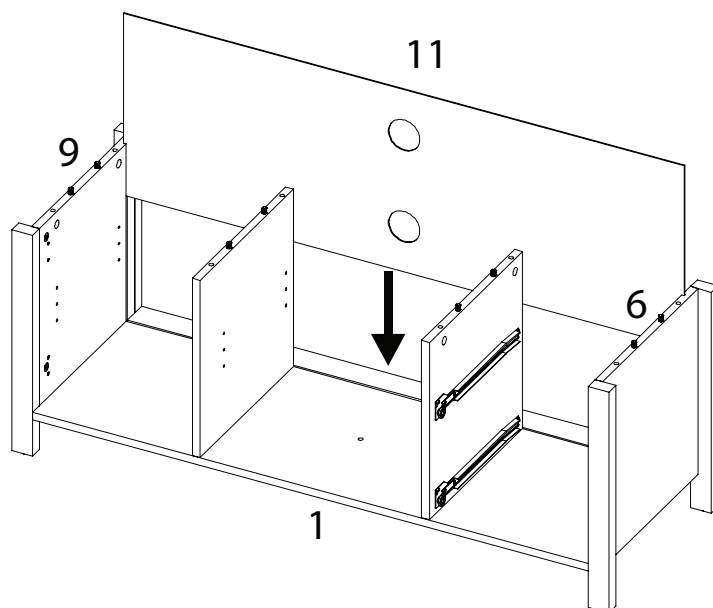


20

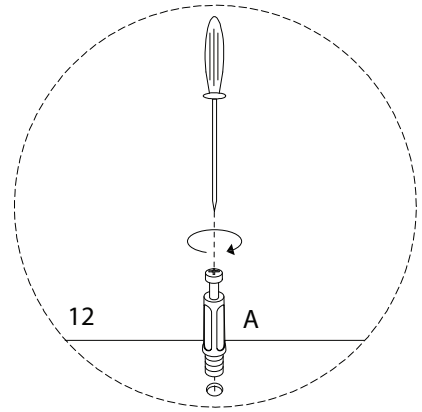
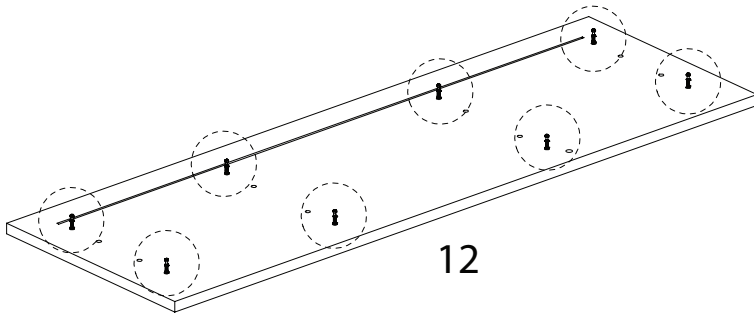
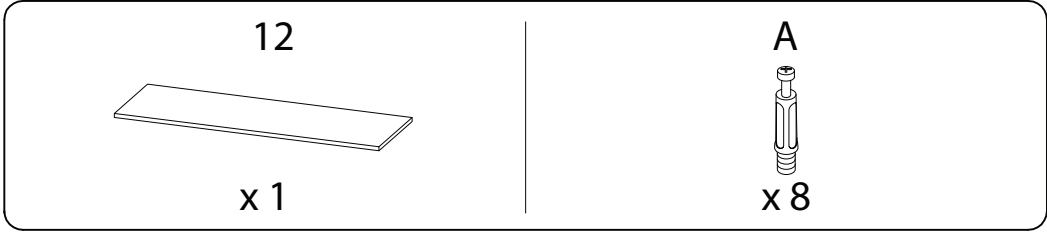
11



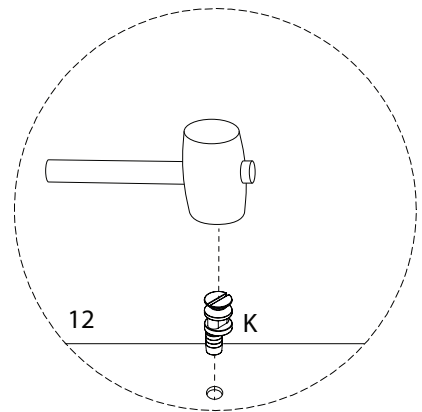
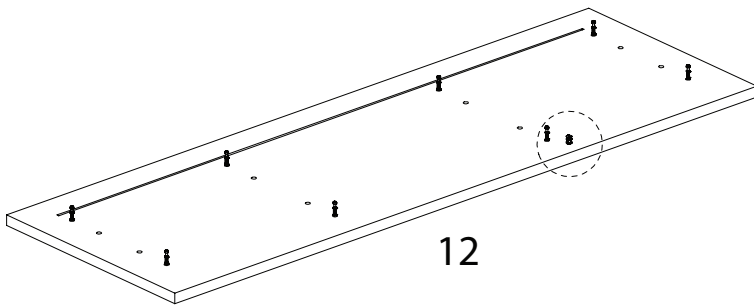
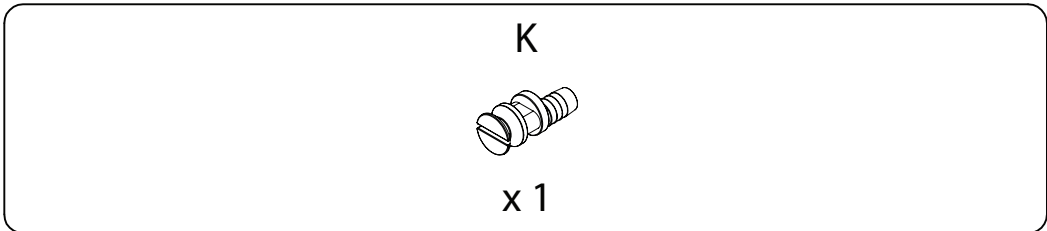
x 1



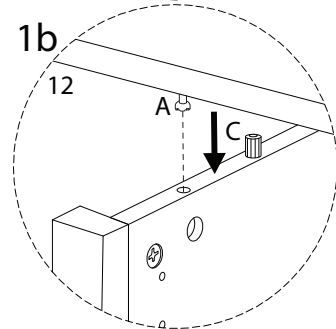
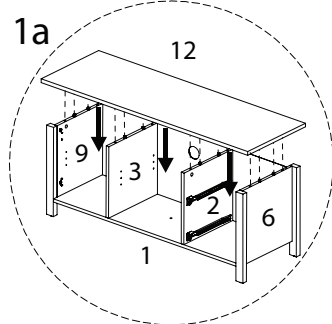
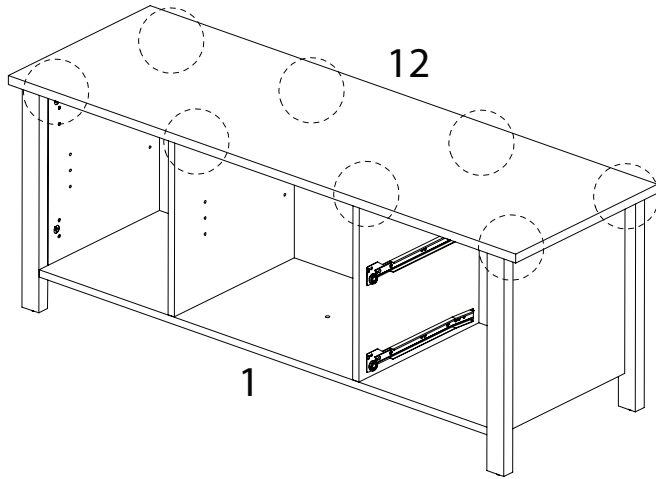
21



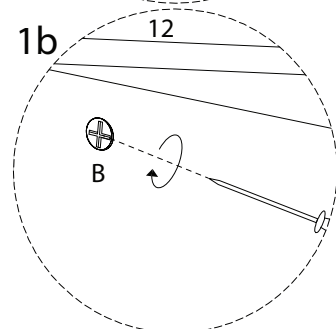
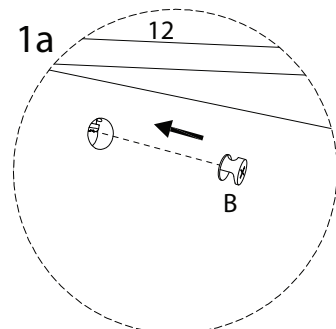
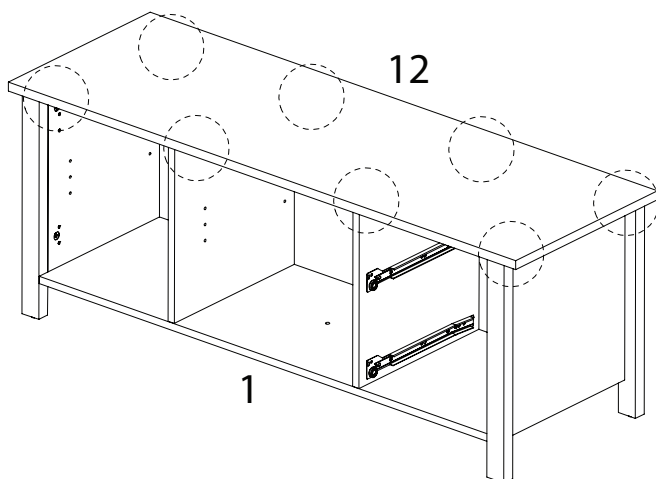
22



23



24



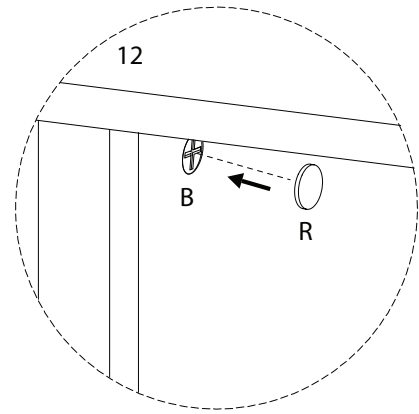
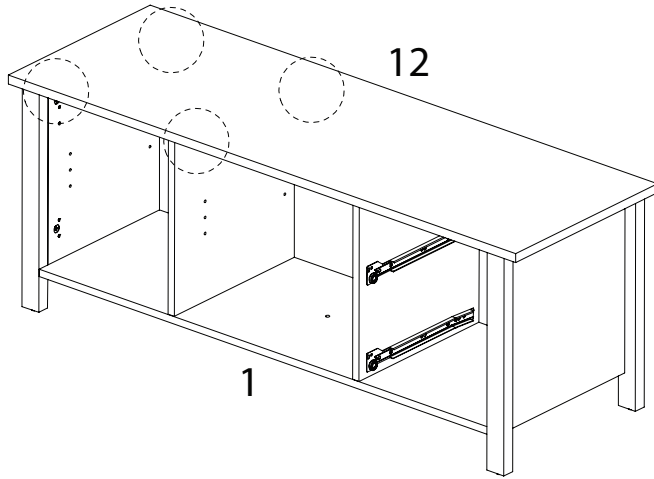


25

R

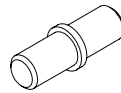


x 4

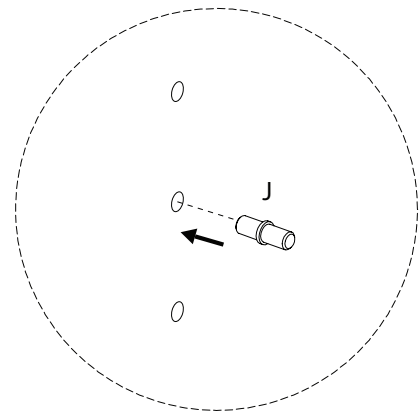
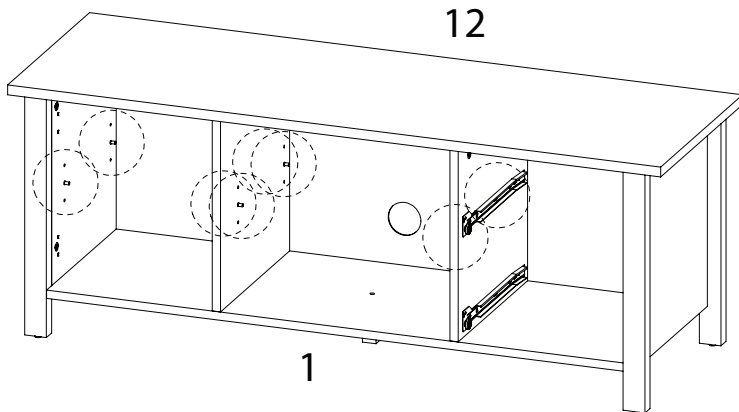


26

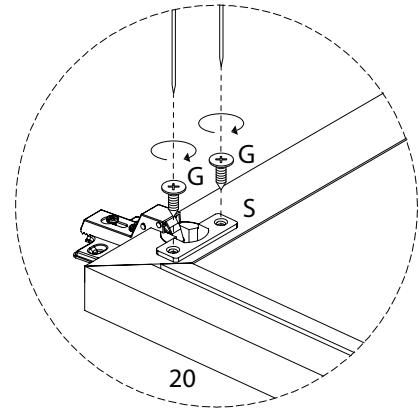
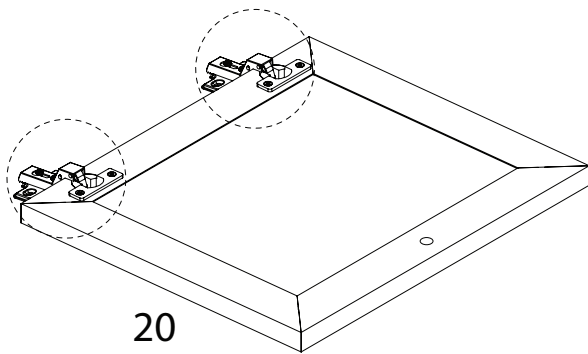
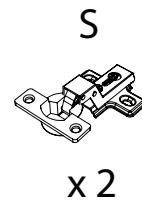
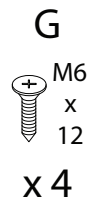
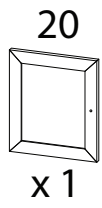
J



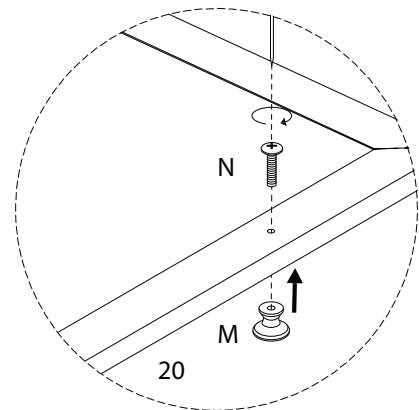
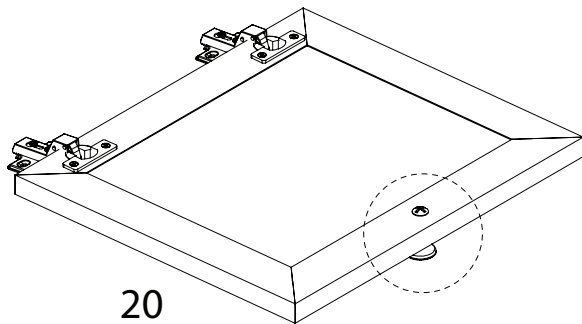
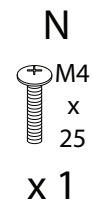
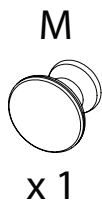
x 8



27



28

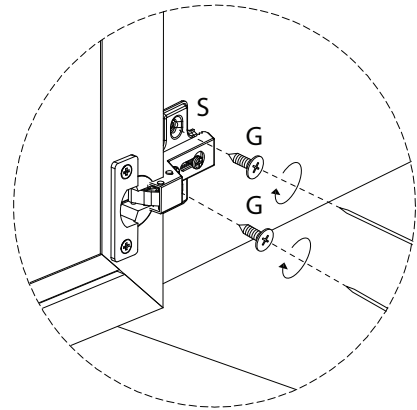
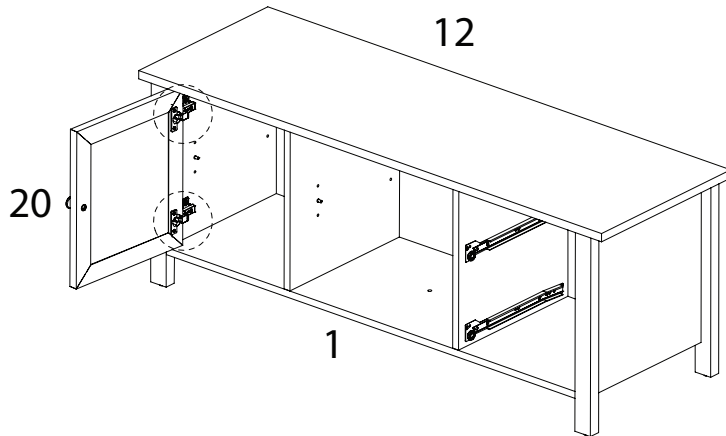


29

G

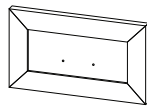


x 4

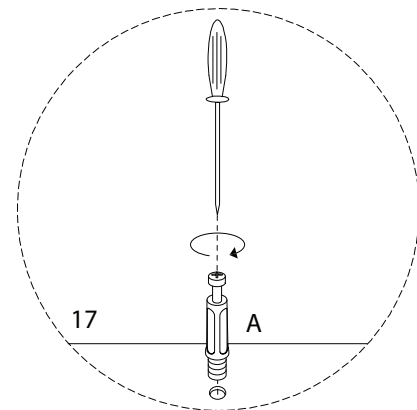
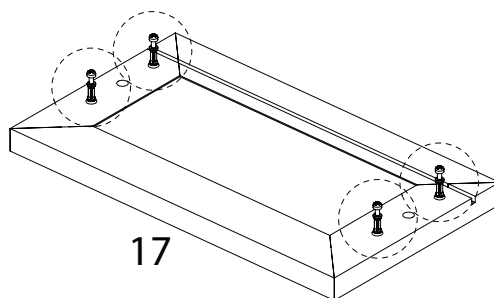
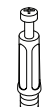


30 x 2

17



A



31 x 2

O

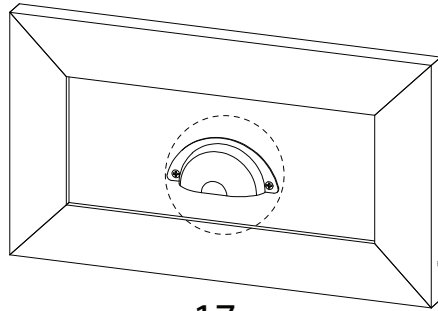


x 1

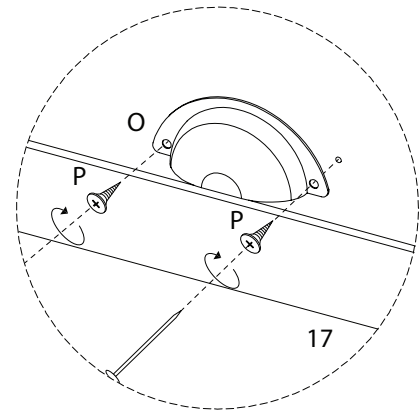
P



x 2

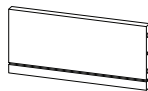


17



32 x 2

13

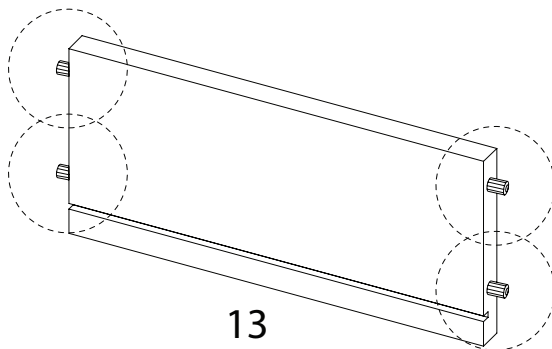


x 1

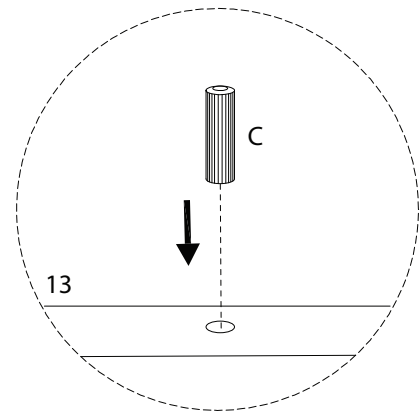
C



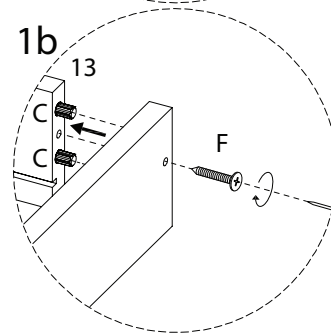
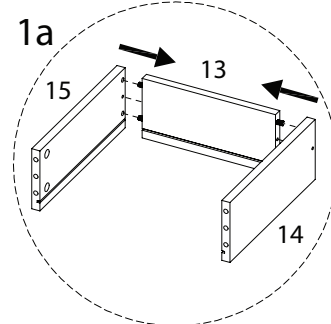
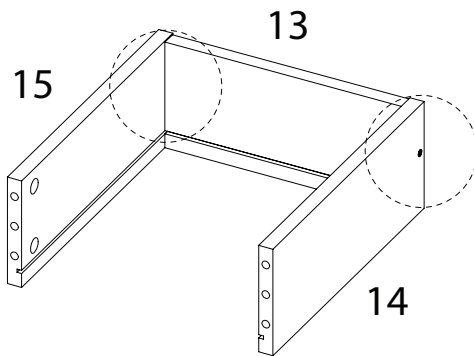
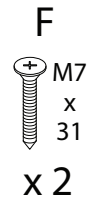
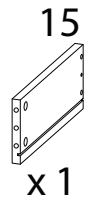
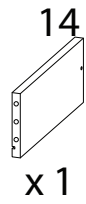
x 4



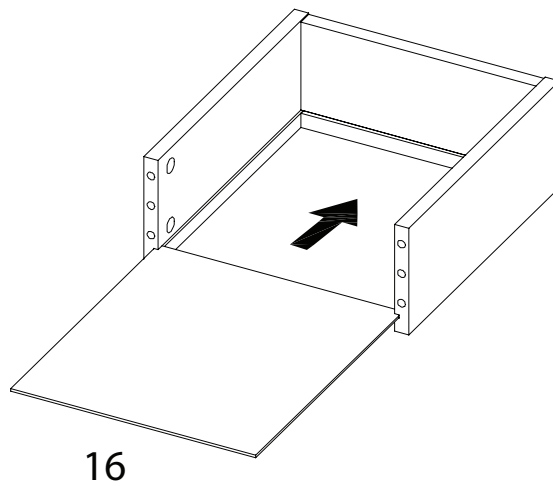
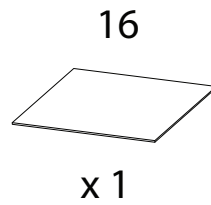
13



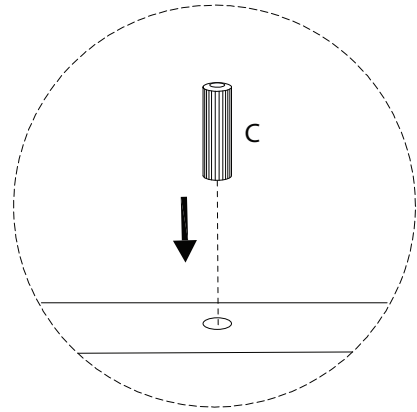
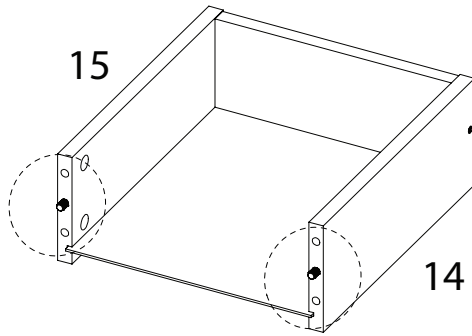
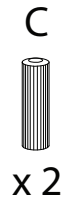
33 x 2



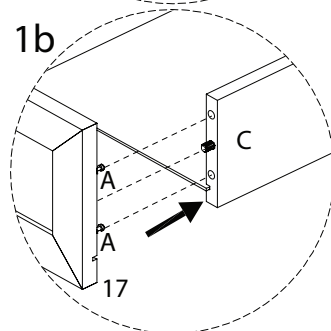
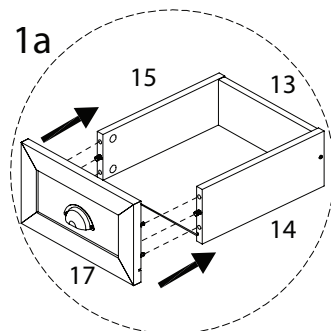
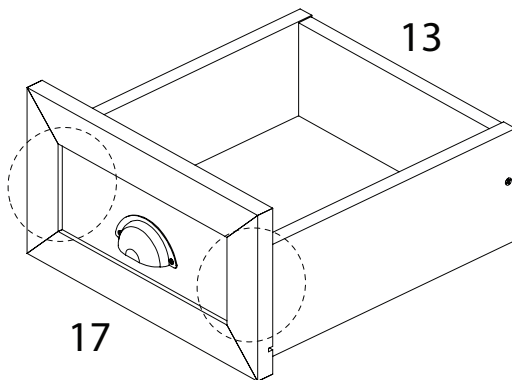
34 x 2



35 x 2



36 x 2

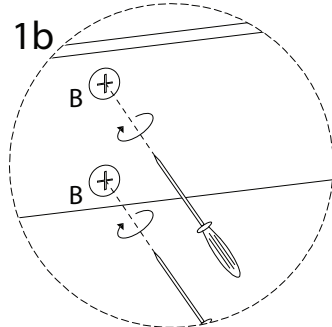
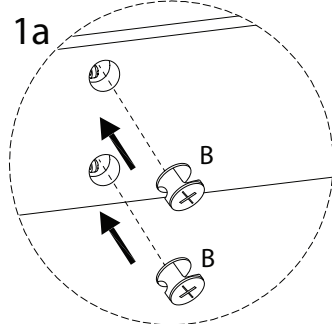
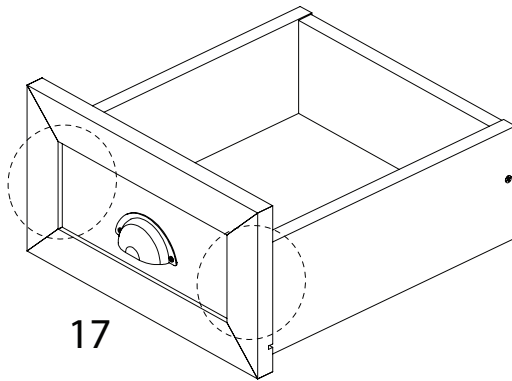


37 x 2

B



x 4

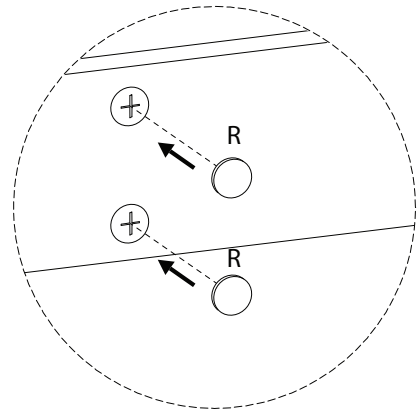
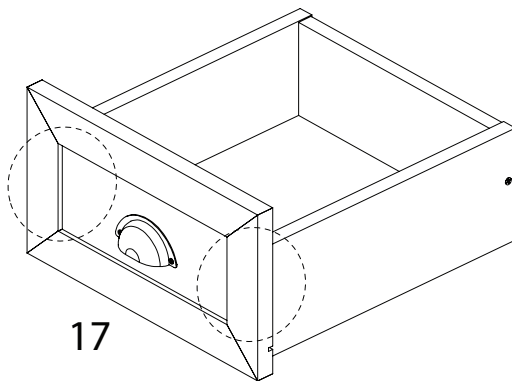


38 x 2

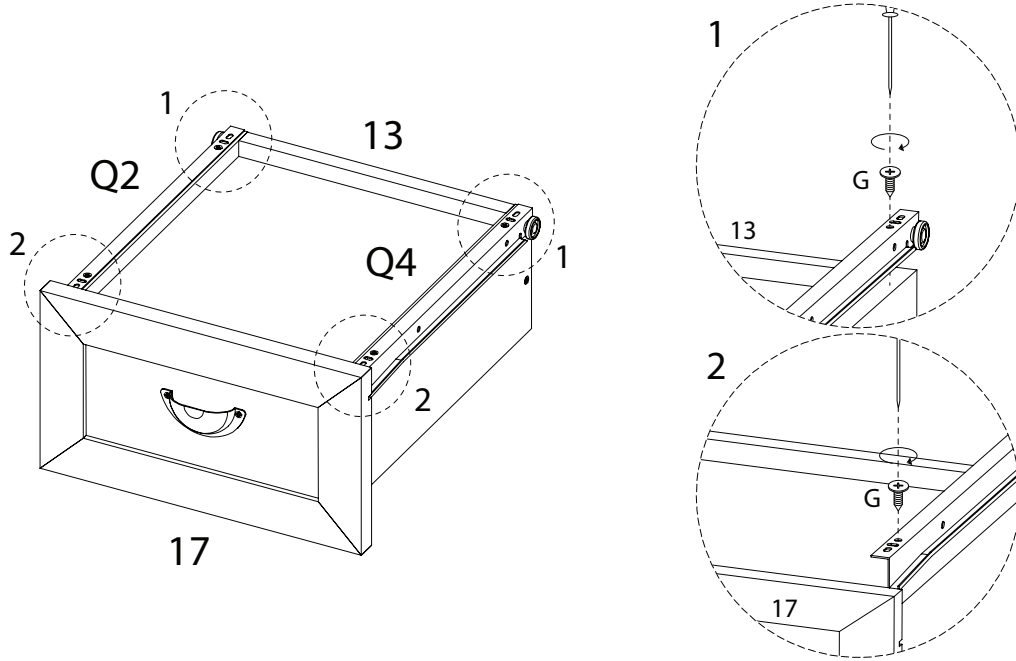
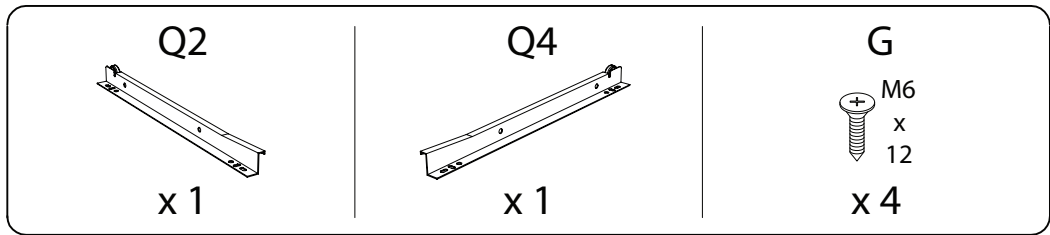
R



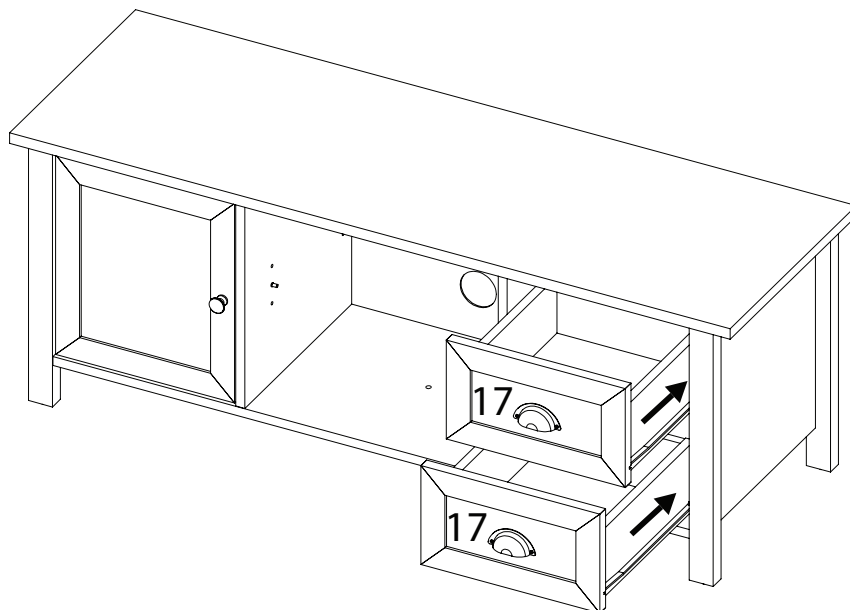
x 4



39 x 2

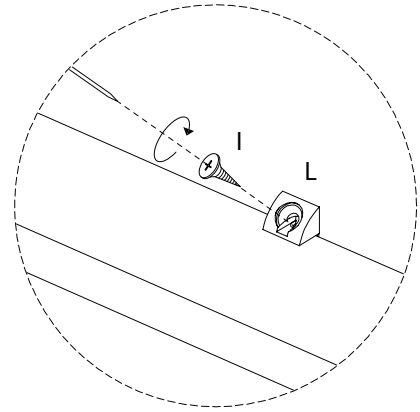
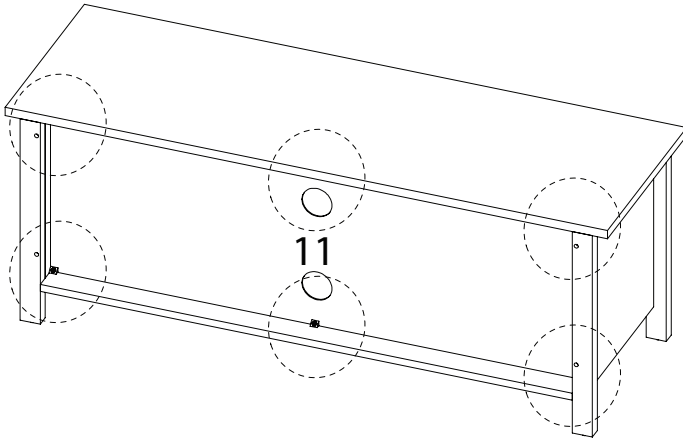
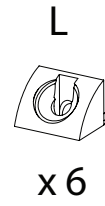


40



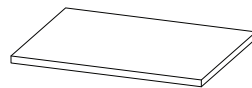


41

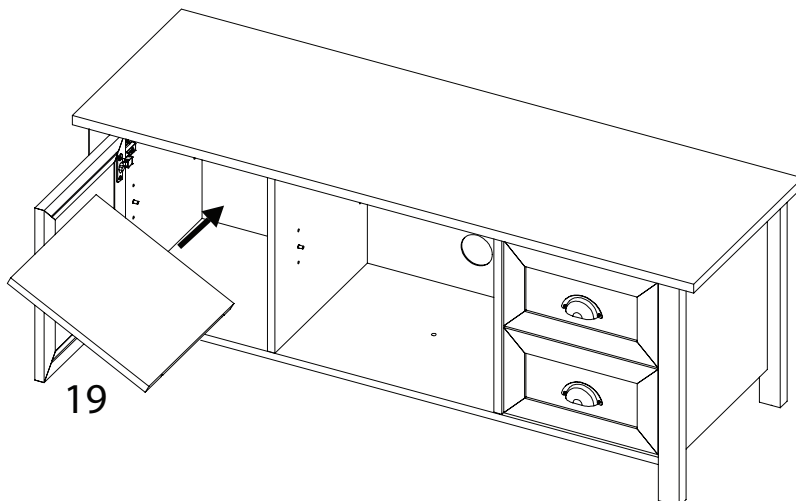


42

19

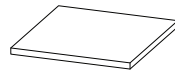


x 1



43

18



x 1

