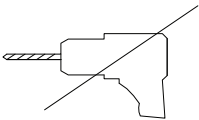

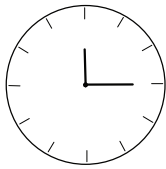
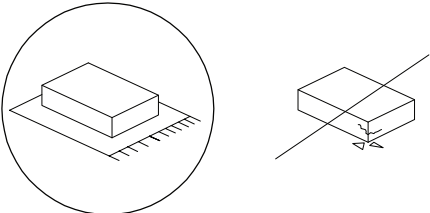
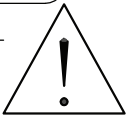
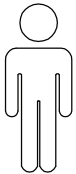
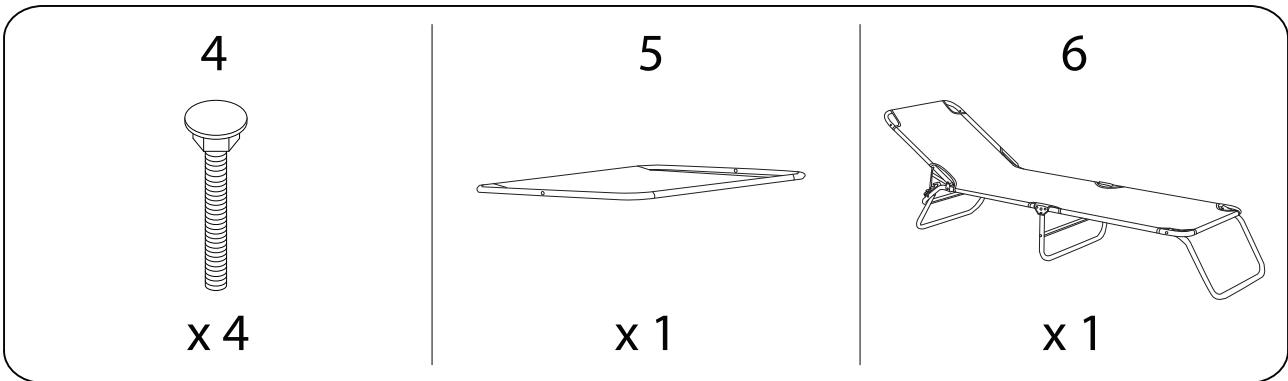
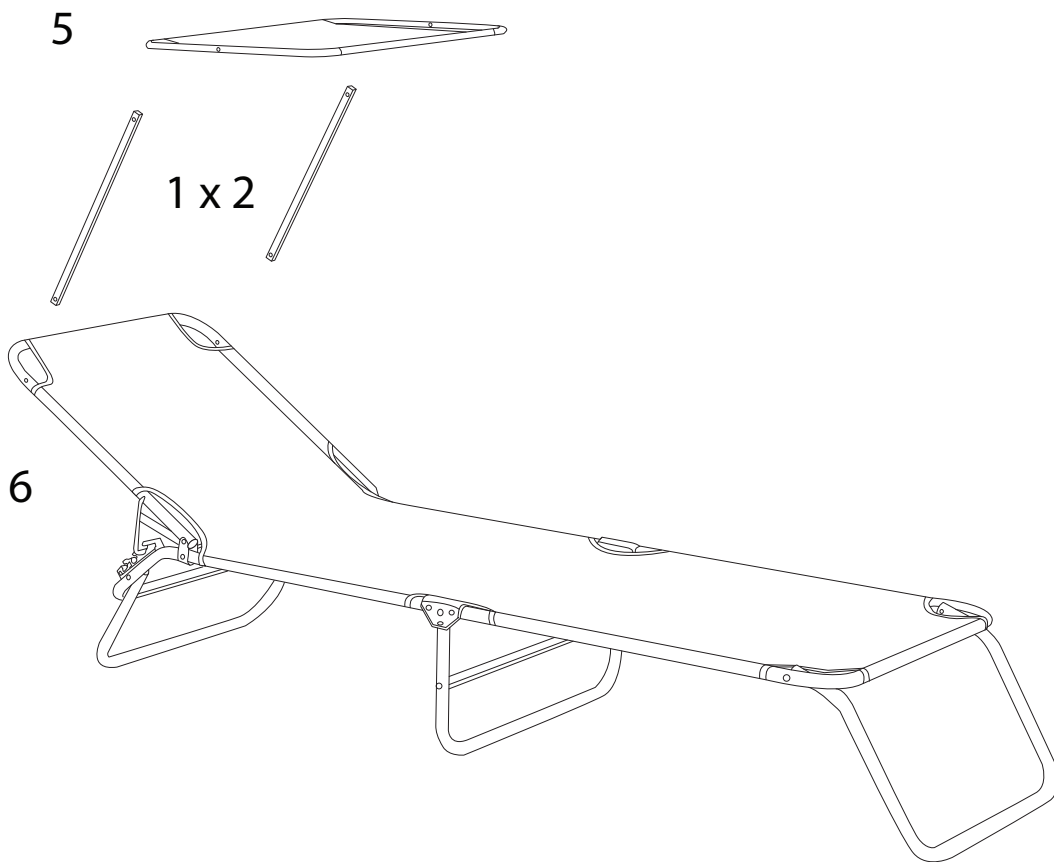
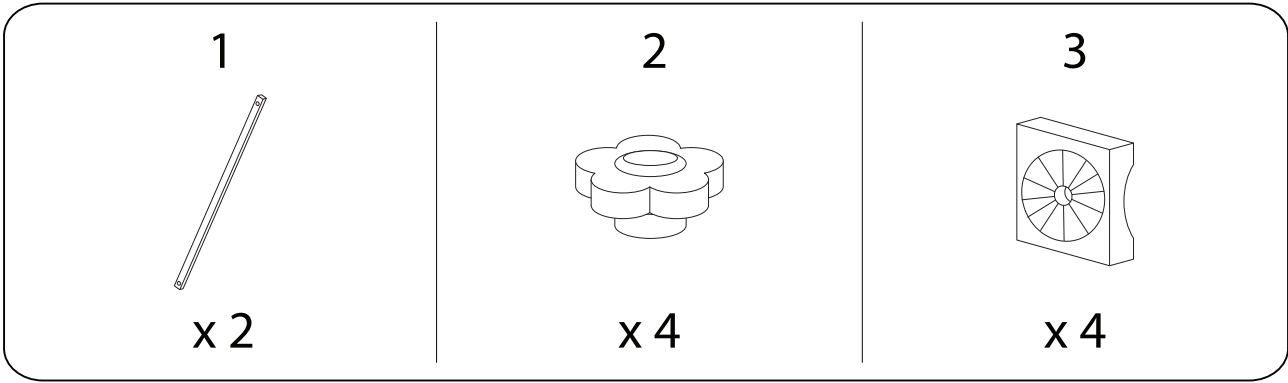



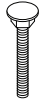

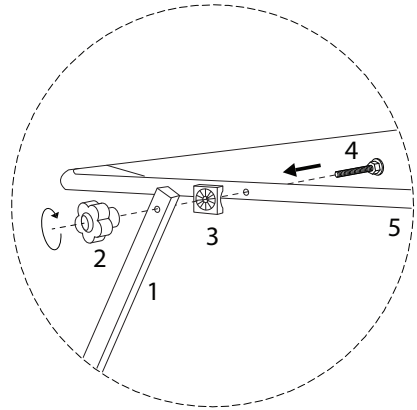
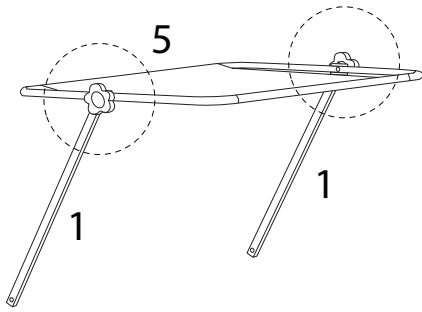


| | | |
|---|---|---|
|  |  |  |
| | | 15' |
|  |  |  |
| | | 1 |


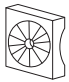
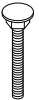



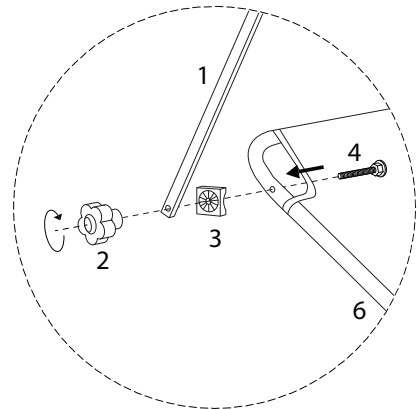
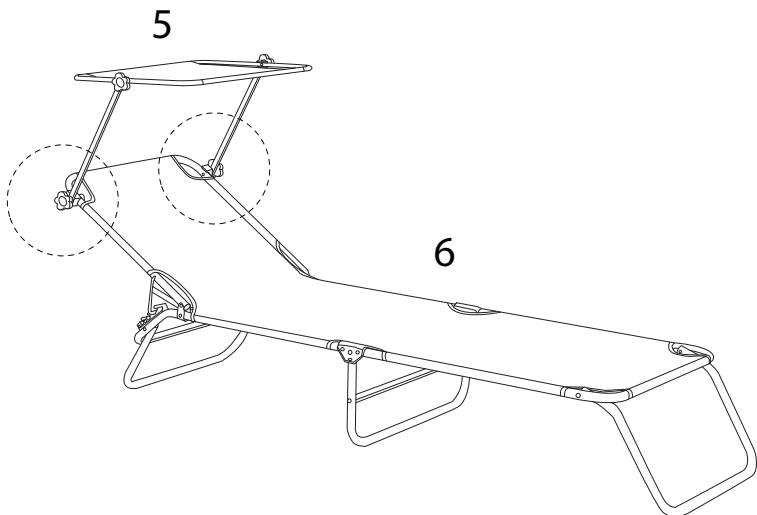
1

| | | | | |
|--|--|--|--|--|
| 1  x2 | 2  x2 | 3  x2 | 4  x2 | 5  x1 |
|--|--|--|--|--|

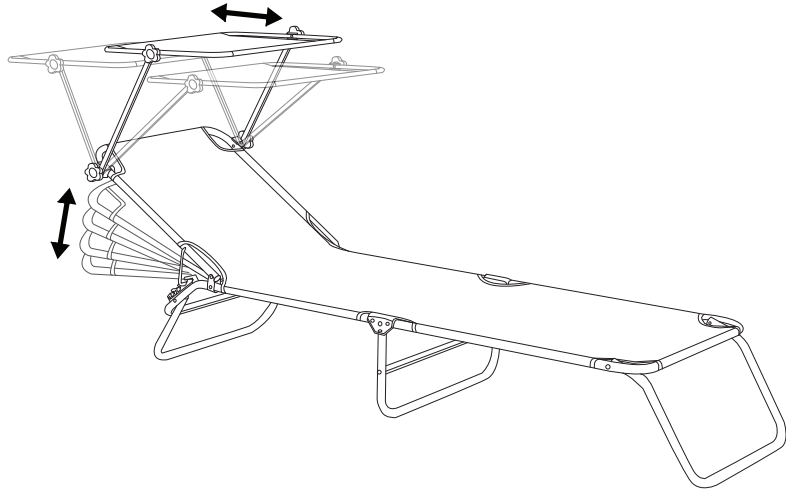


2

| | | | |
|--|--|--|--|
| 2  x2 | 3  x2 | 4  x2 | 6  x1 |
|--|--|--|--|



3



4

