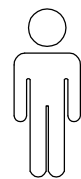
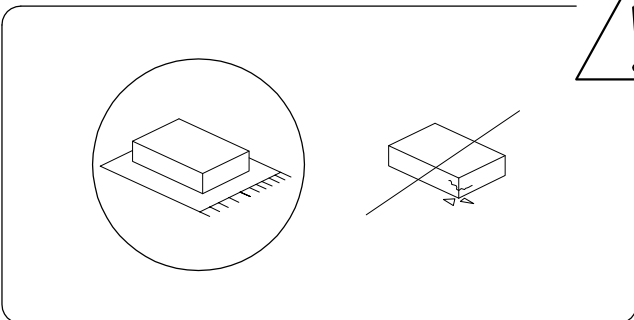
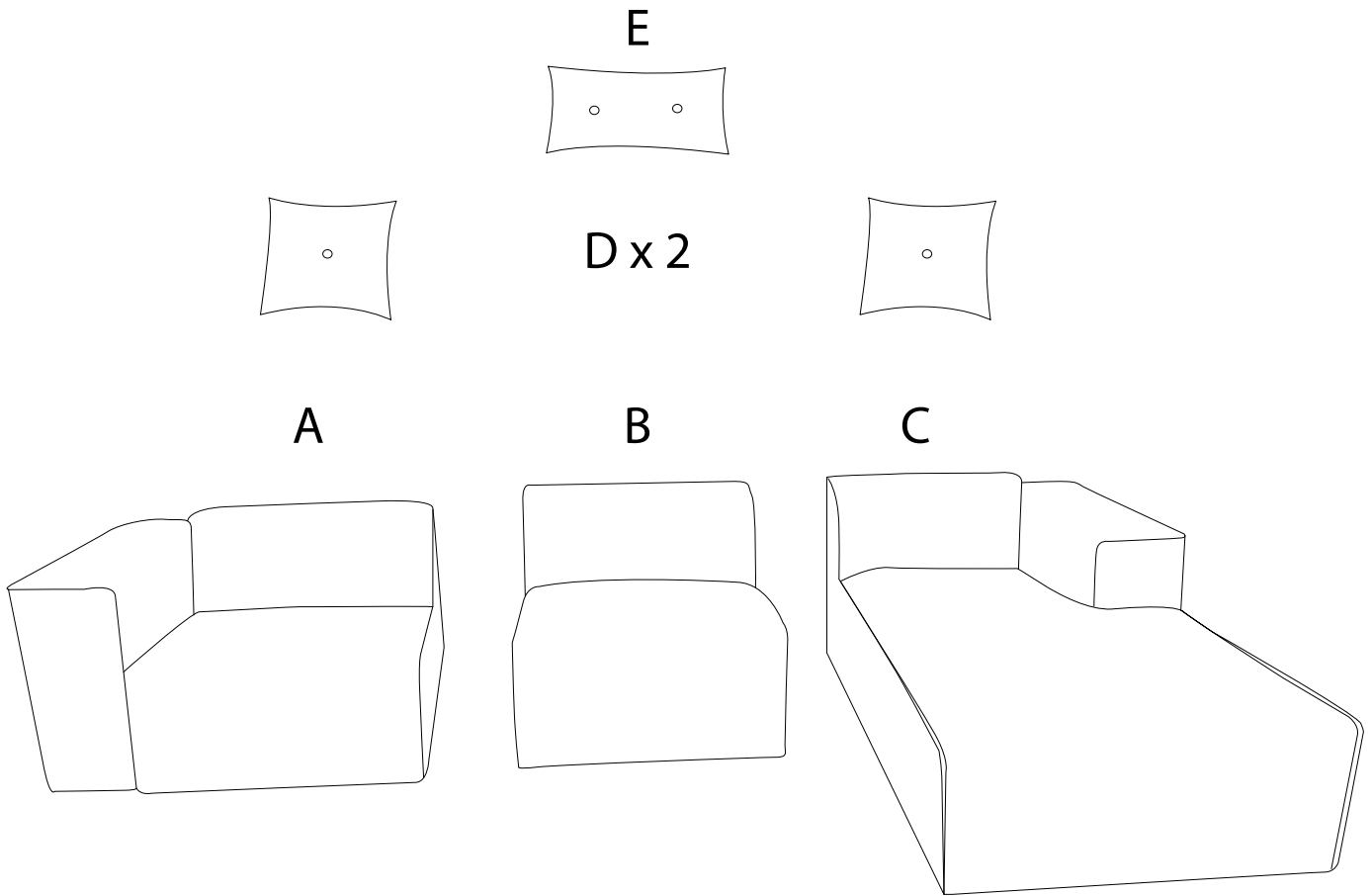
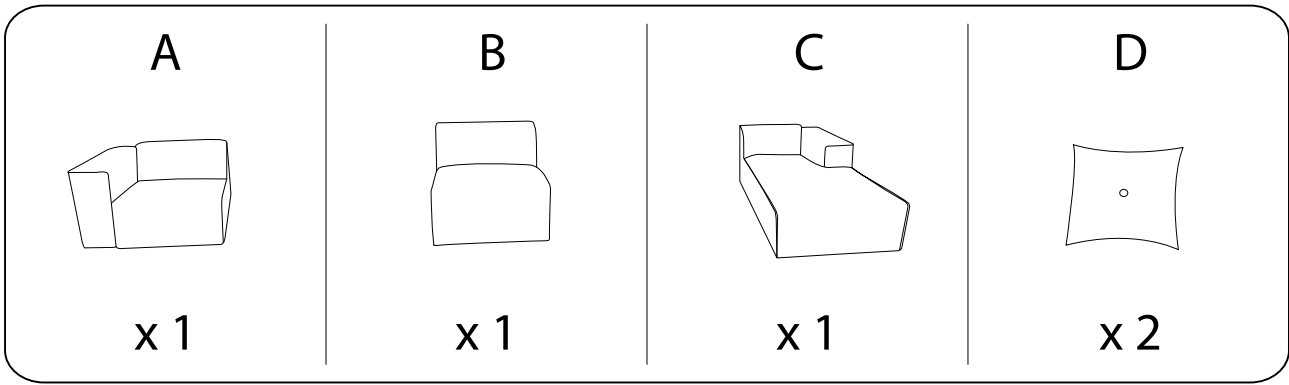


25'

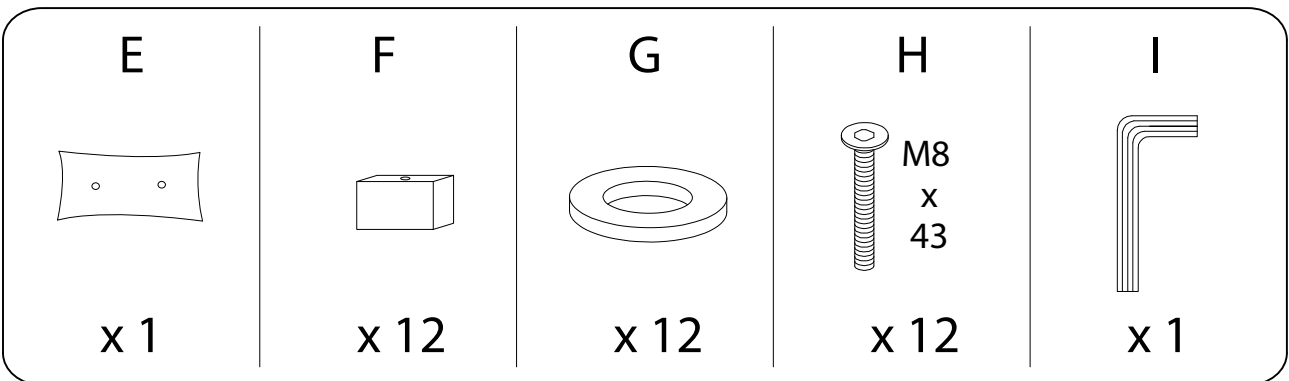


2

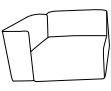
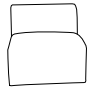
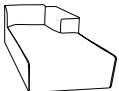
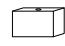
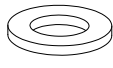
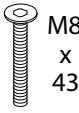
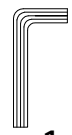
1/4

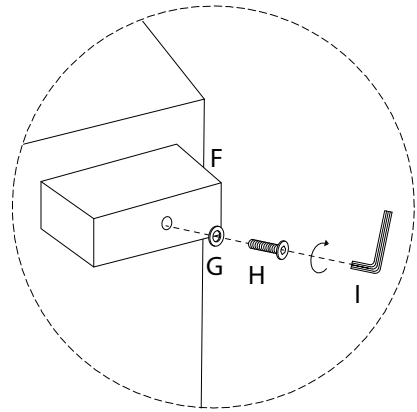
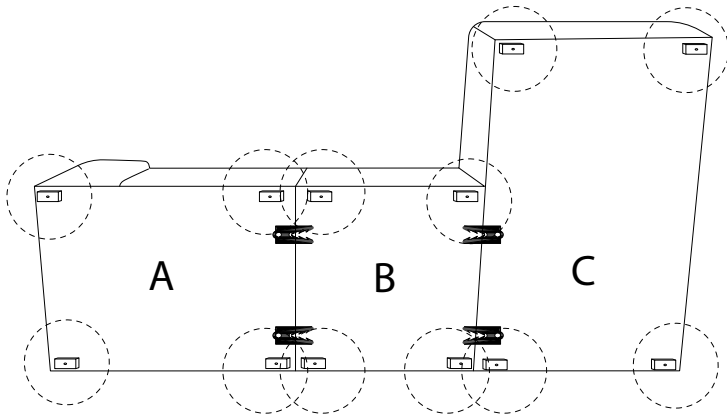


 **F x 12**

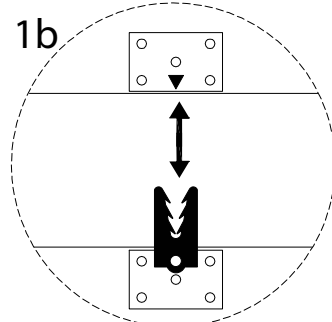
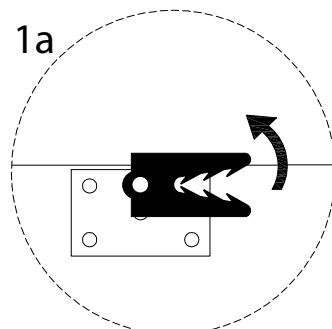
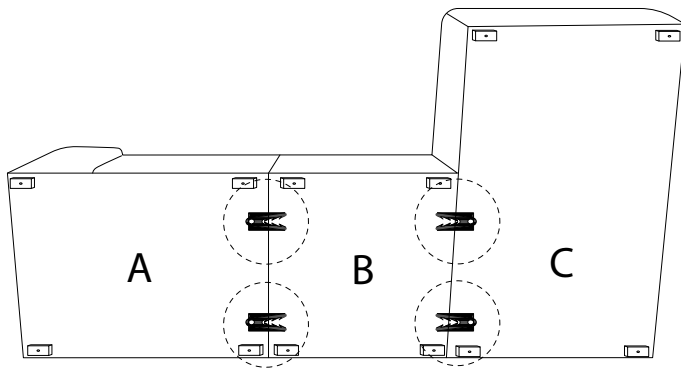


1

A  x 1	B  x 1	C  x 1	F  x 12	G  x 12	H  x 12	I  x 1
--	--	--	---	--	---	--



2



3

