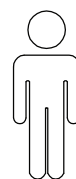
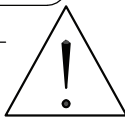
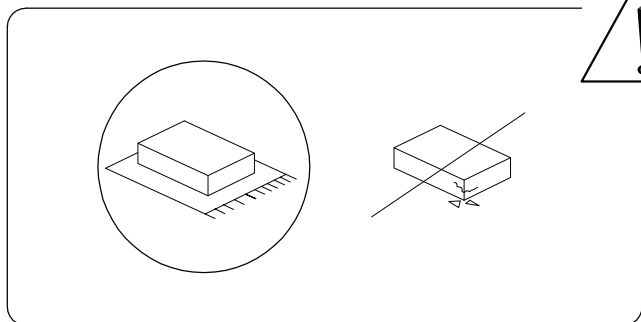
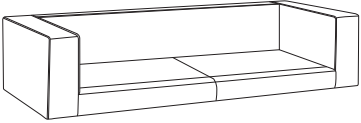

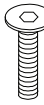


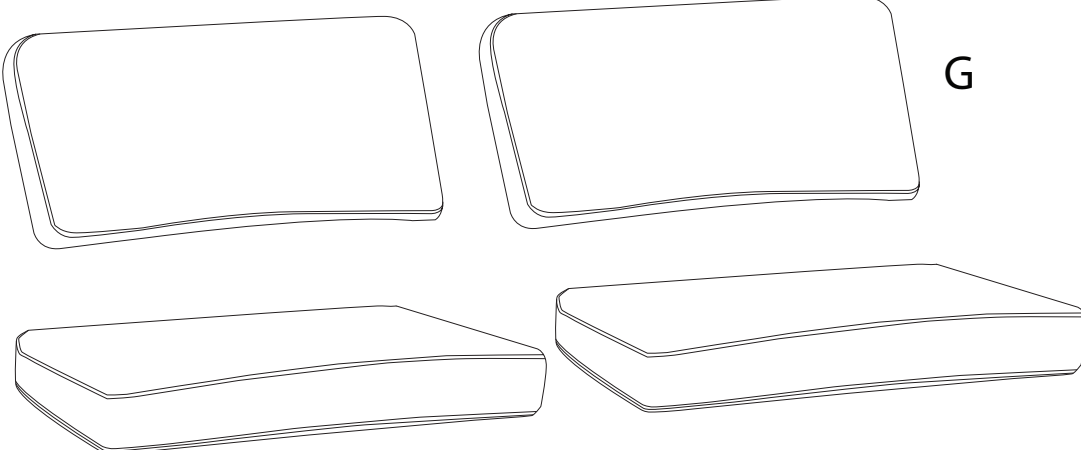
20'



1

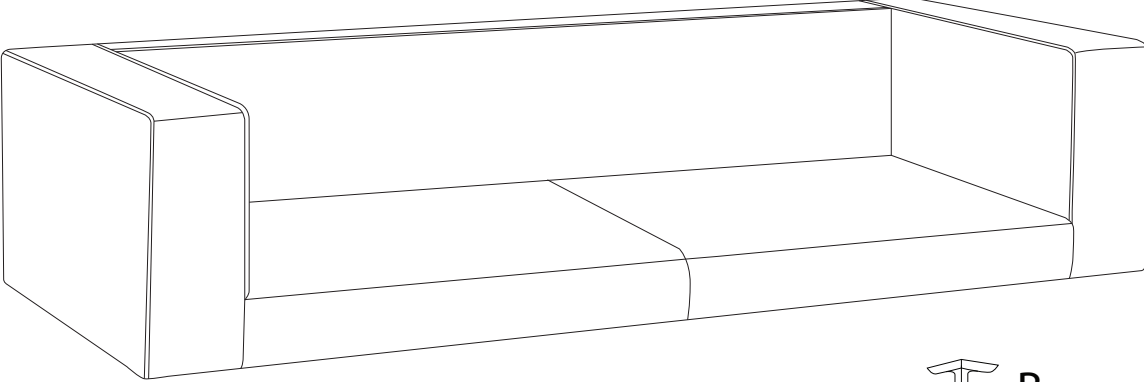
1/4

<p><b>A</b></p>  <p><b>x 1</b></p>	<p><b>B</b></p>  <p><b>x 4</b></p>	<p><b>C</b></p>  <p>M8 x 25</p> <p><b>x 8</b></p>
---	---	--



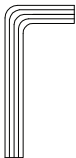



**G** **G**

**F** **F**

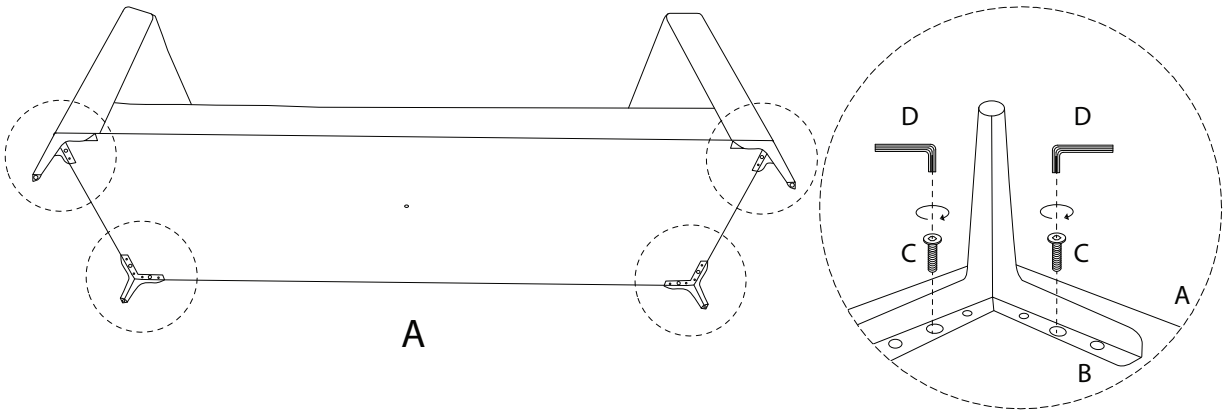
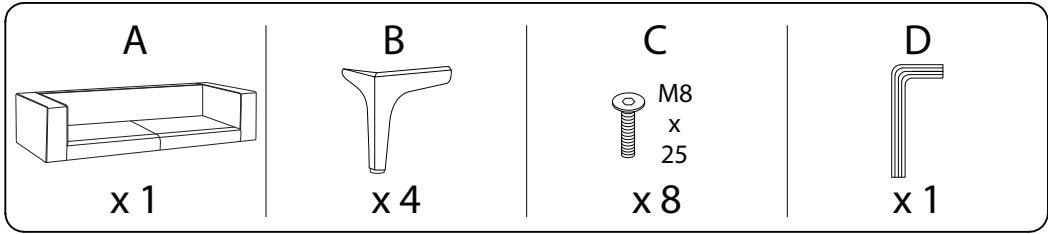


**A**

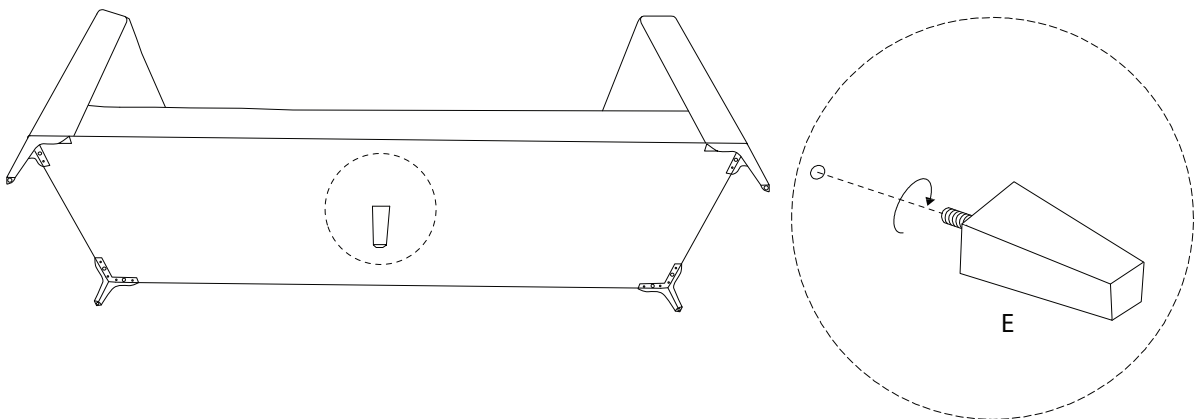
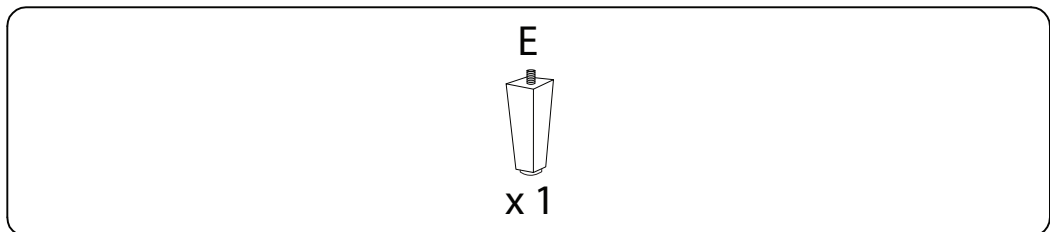
**B** **B** **E** **B** **B**

<p><b>D</b></p>  <p><b>x 1</b></p>	<p><b>E</b></p>  <p><b>x 1</b></p>	<p><b>F</b></p>  <p><b>x 2</b></p>	<p><b>G</b></p>  <p><b>x 2</b></p>
---	---	--	---

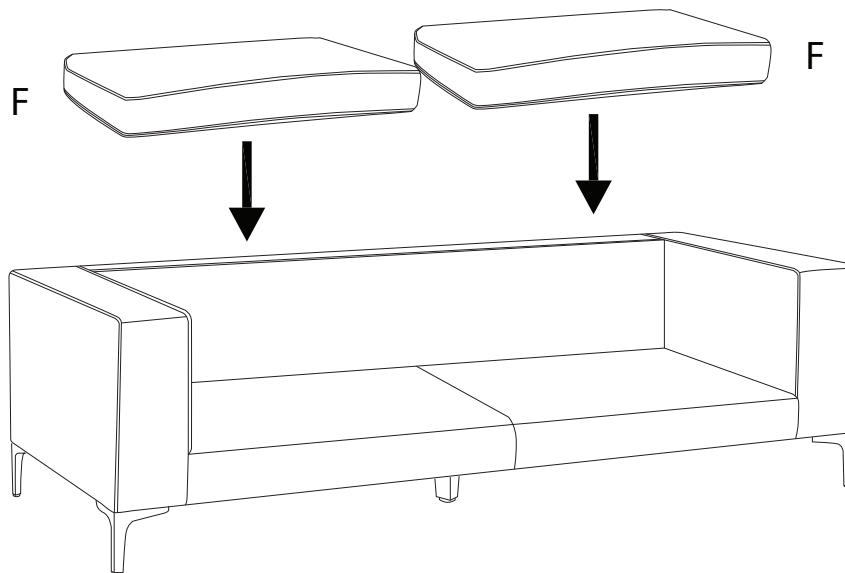
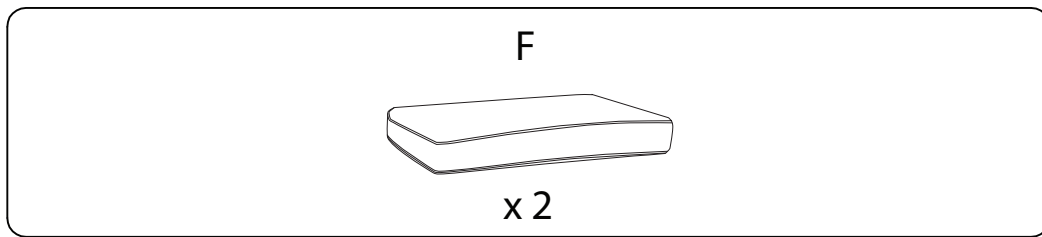
1



2



3



4

