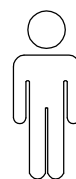
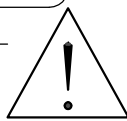
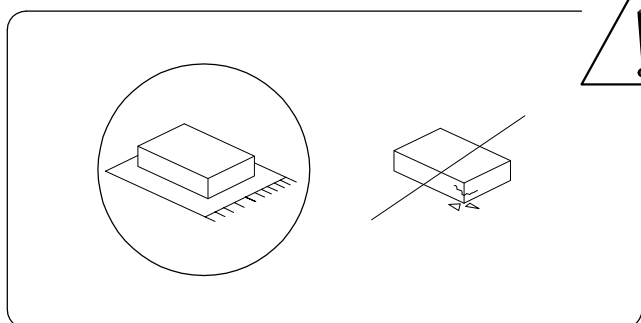
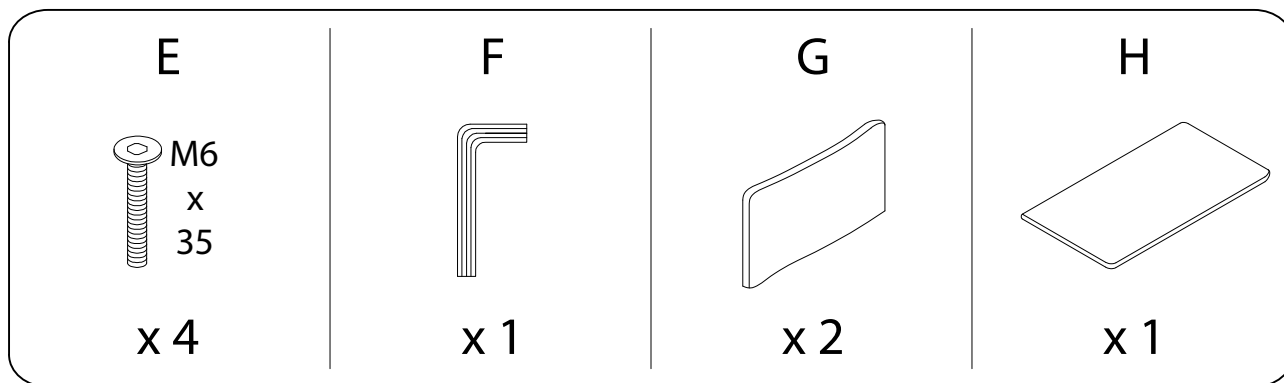
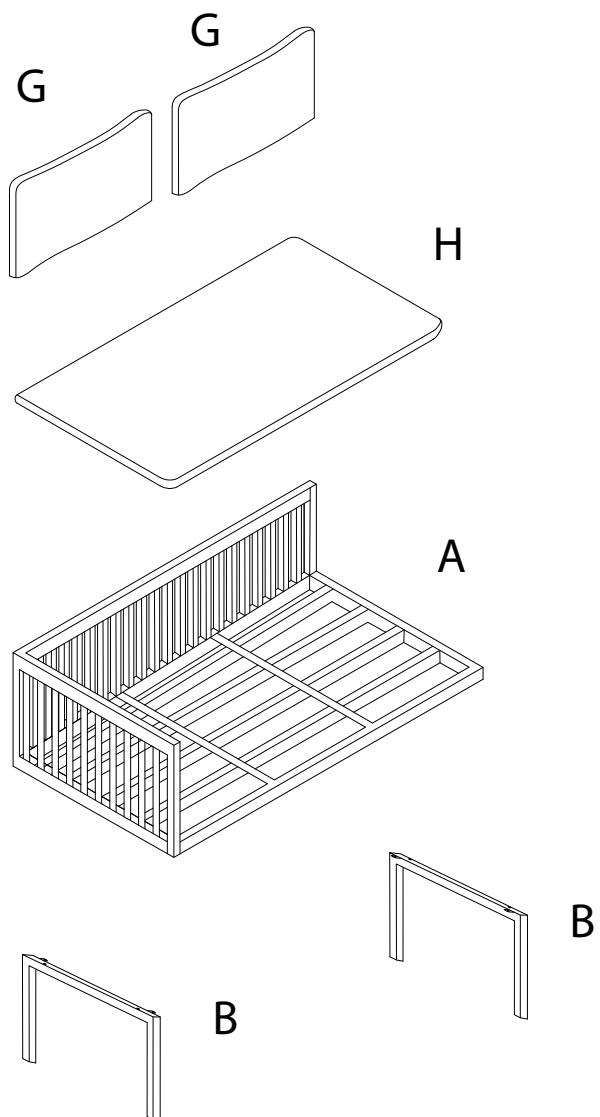
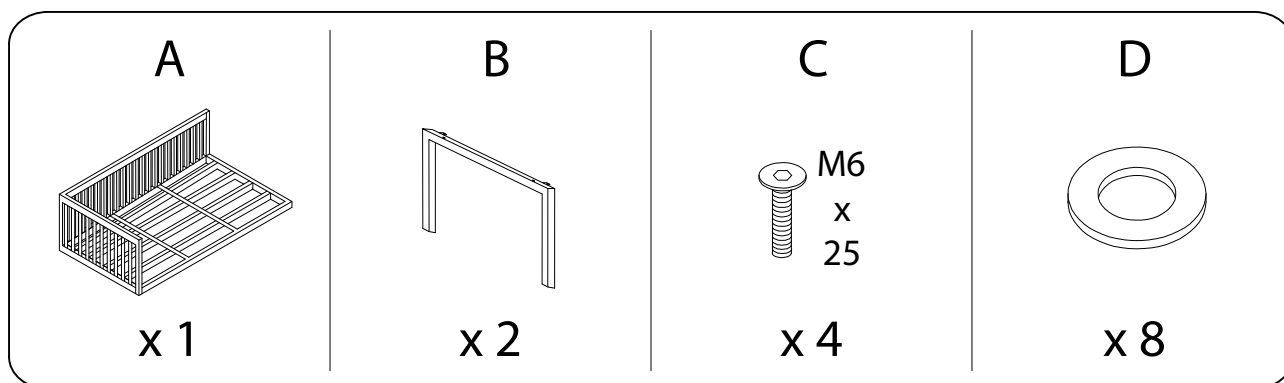


45'

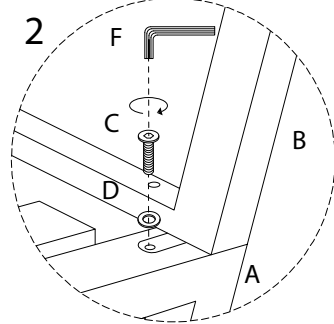
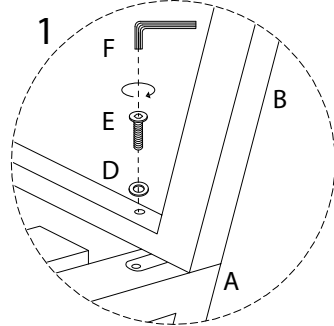
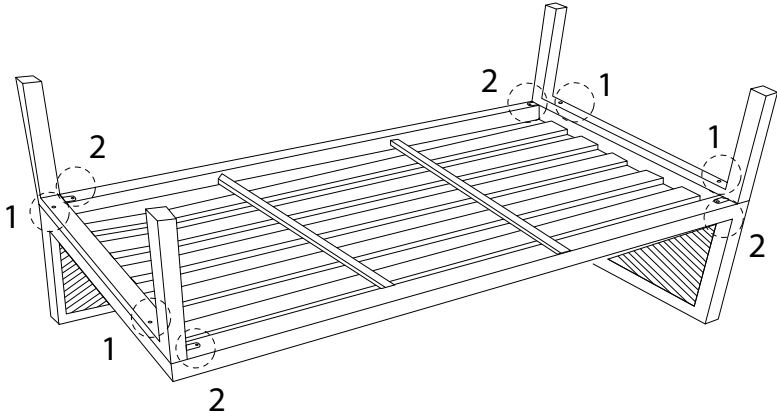
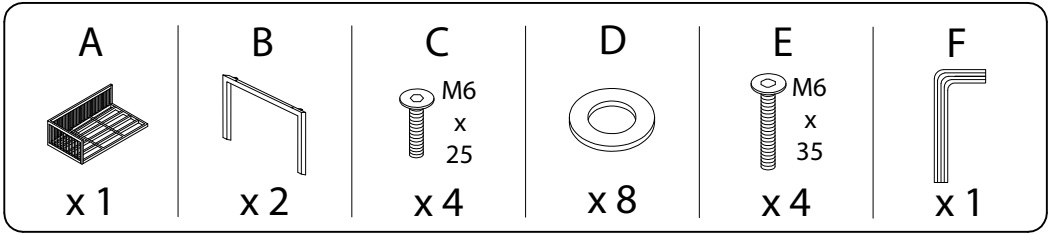


2

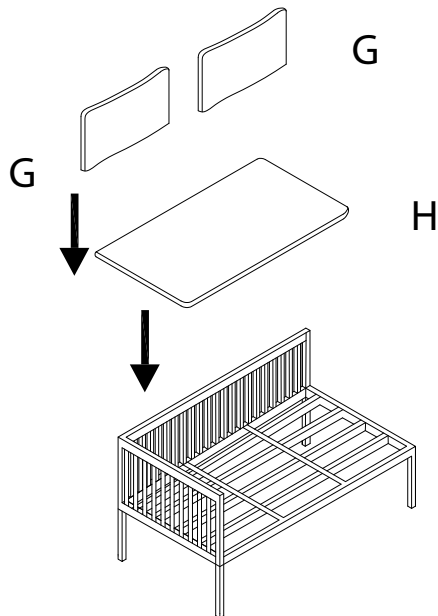
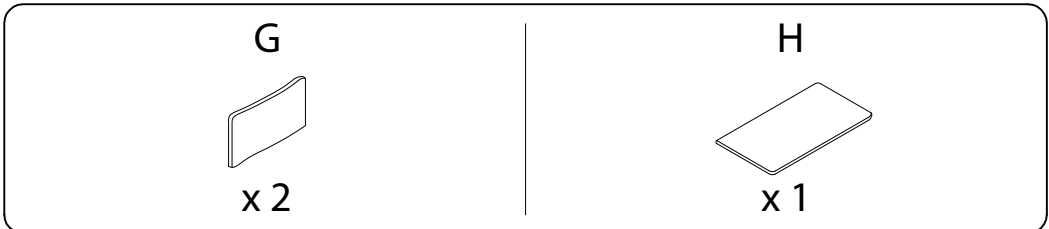
A



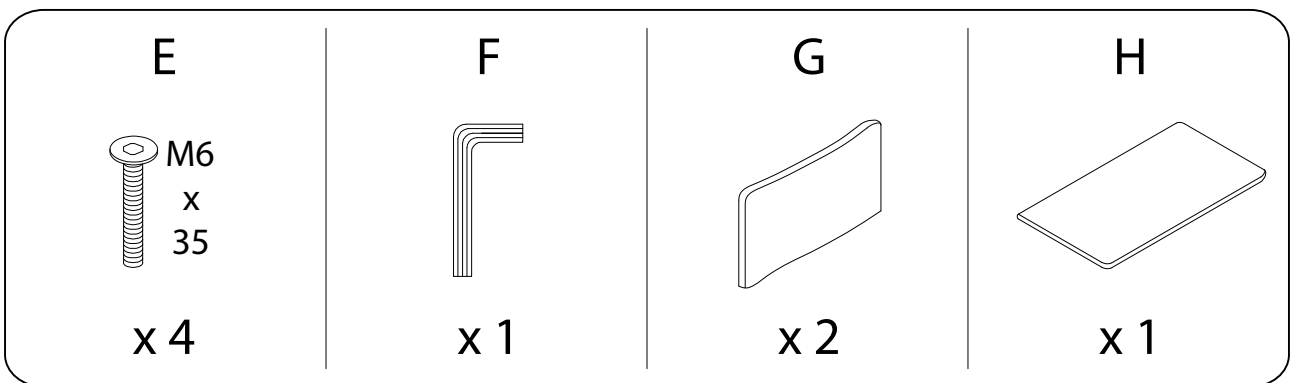
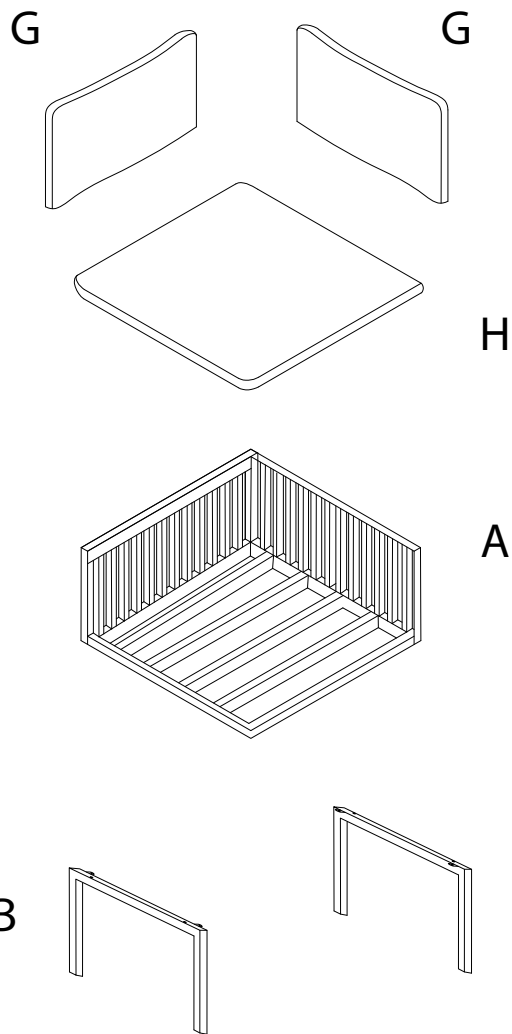
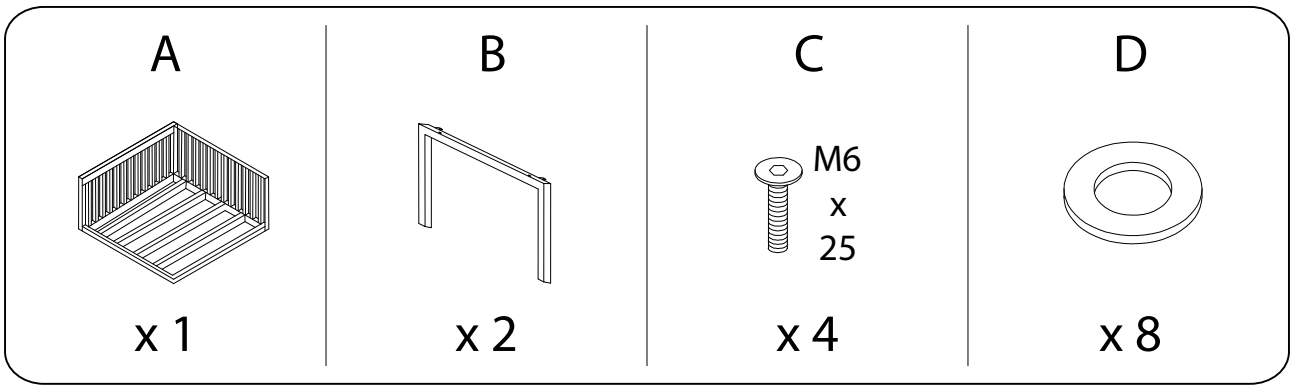
1



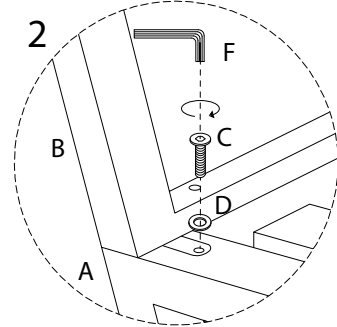
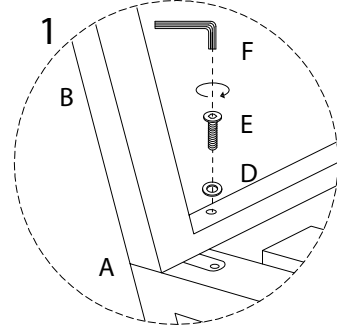
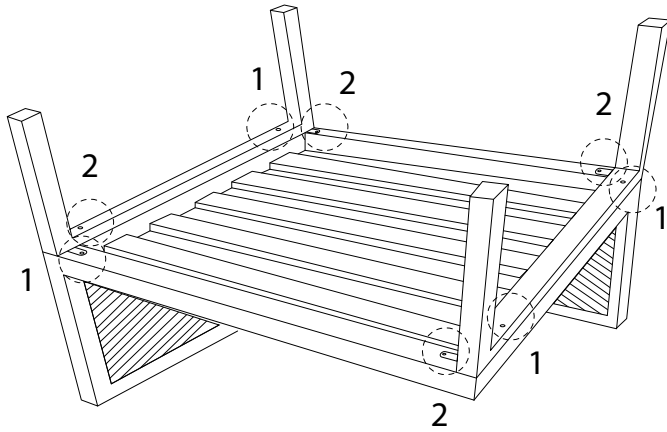
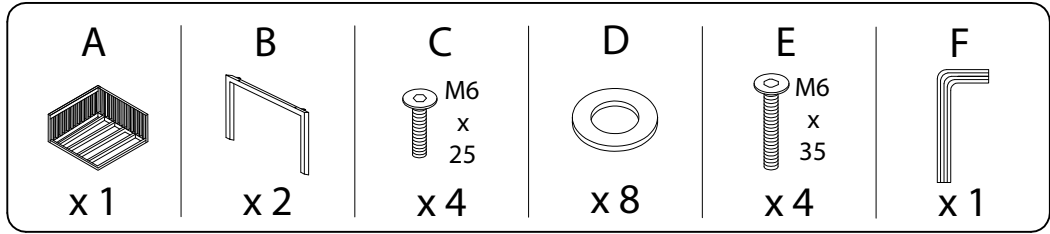
2



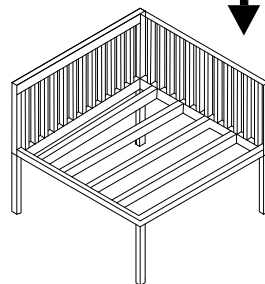
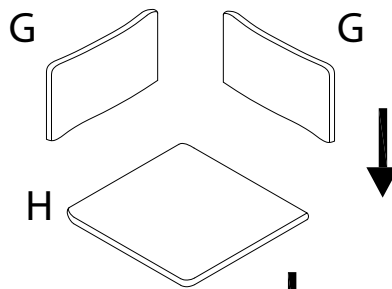
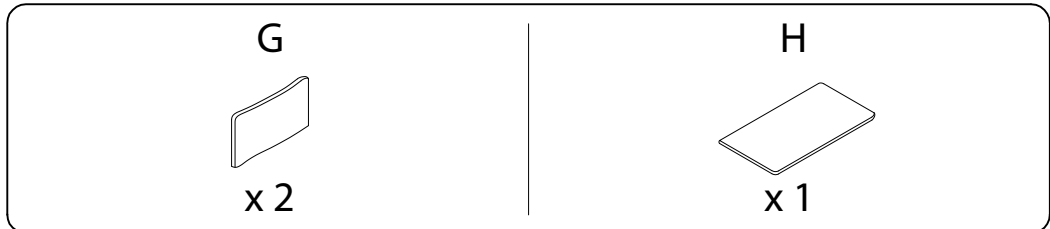
B



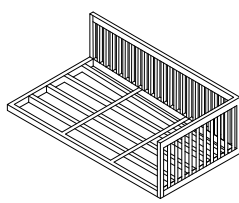
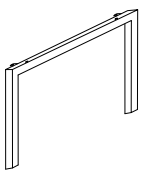
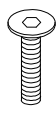
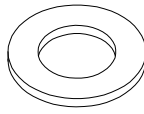
1

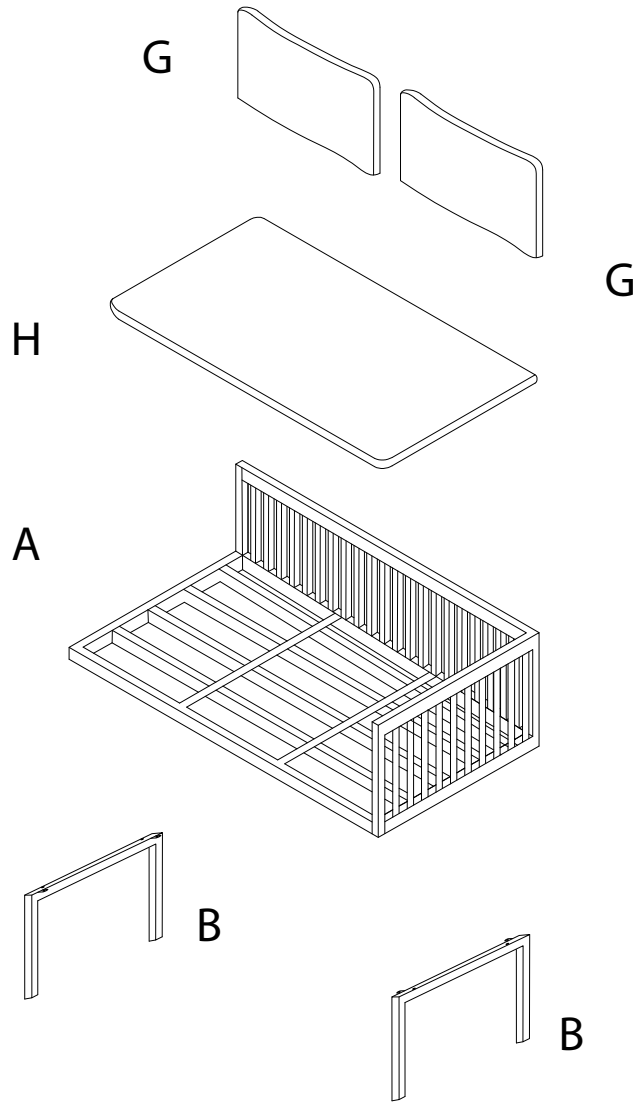


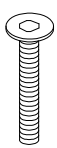
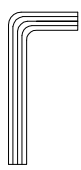
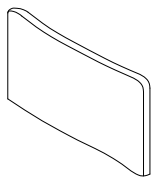
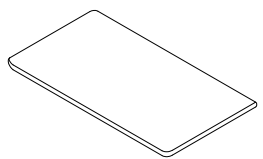
2



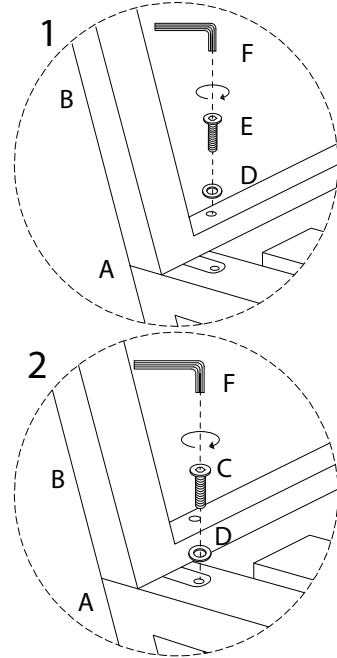
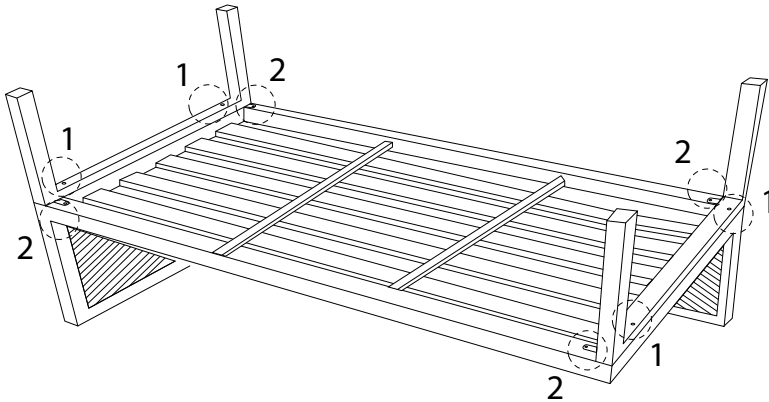
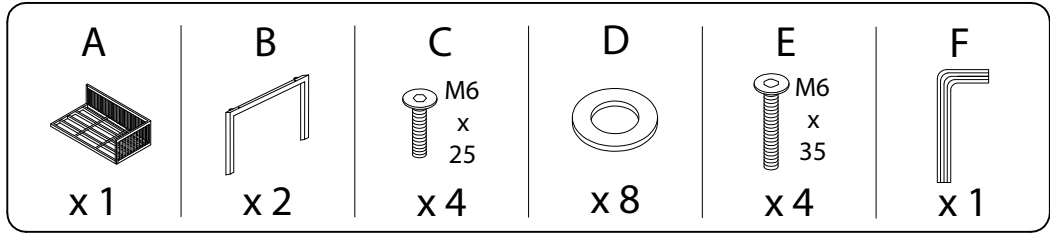
C

<p>A</p>  <p>x 1</p>	<p>B</p>  <p>x 2</p>	<p>C</p>  <p>M6 x 25</p> <p>x 4</p>	<p>D</p>  <p>x 8</p>
--	--	---	--

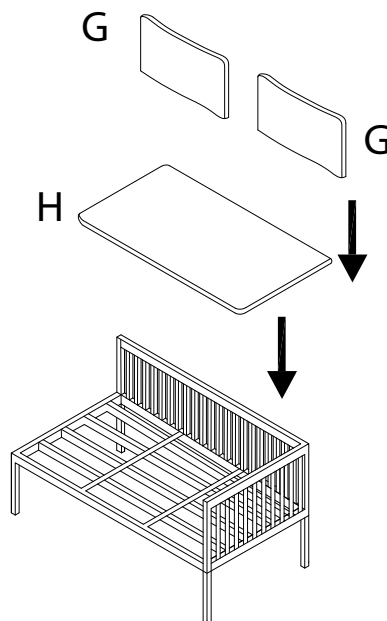
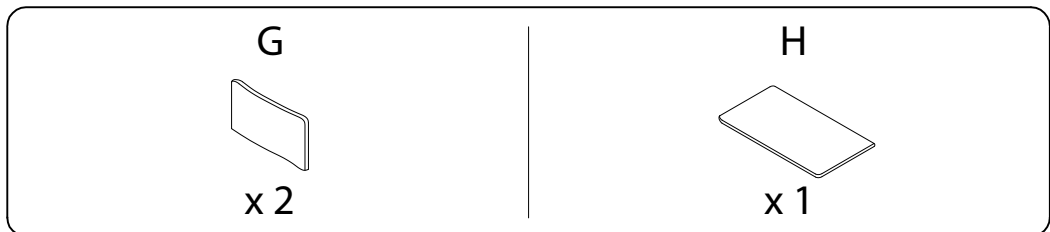


<p>E</p>  <p>M6 x 35</p> <p>x 4</p>	<p>F</p>  <p>x 1</p>	<p>G</p>  <p>x 2</p>	<p>H</p>  <p>x 1</p>
---	--	---	--

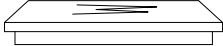

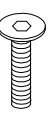
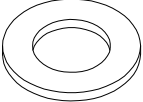
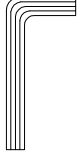
1



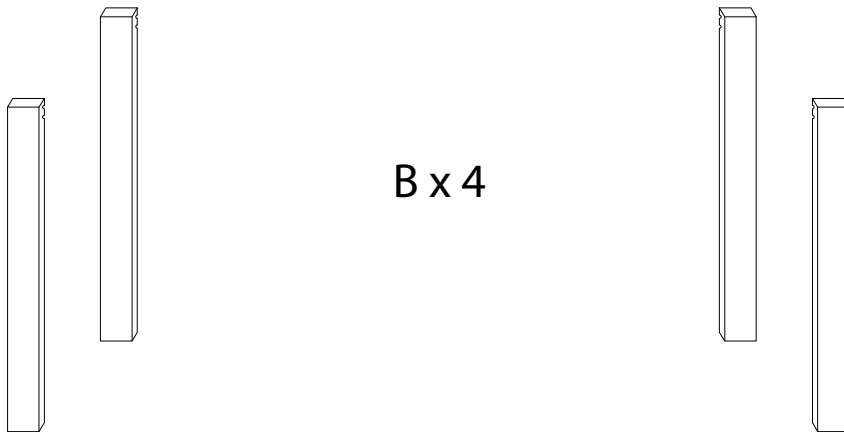
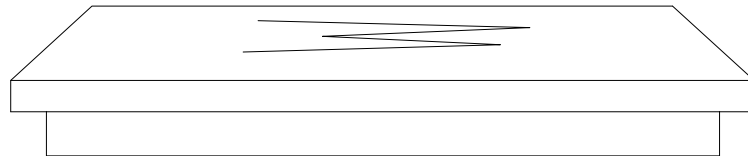
2



D

A	B	C	D	E
		 M6 x 25		
x 1	x 4	x 8	x 8	x 1

A



1

