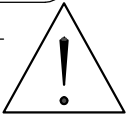
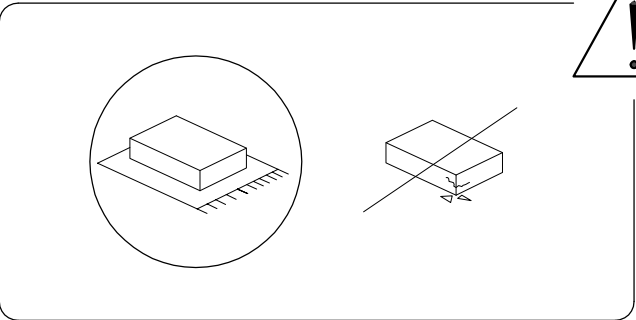
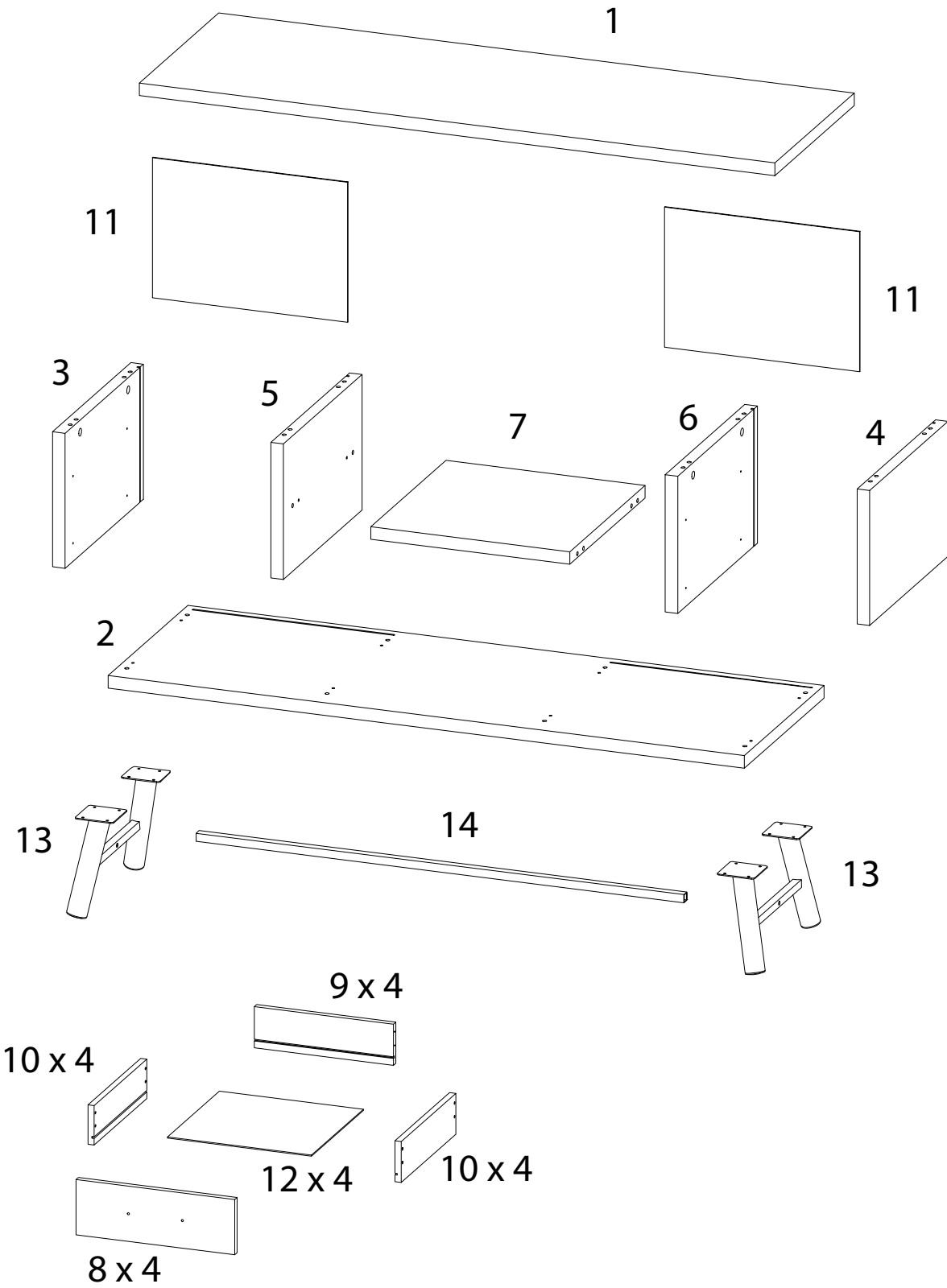
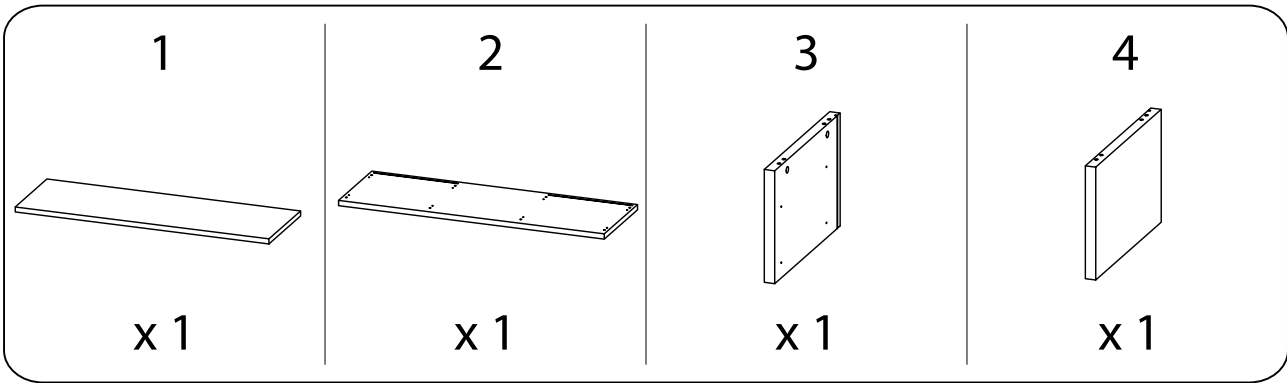
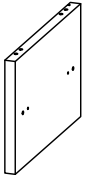
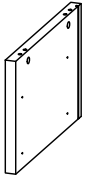
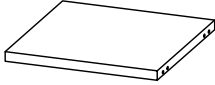
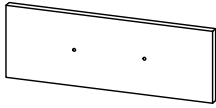

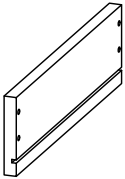
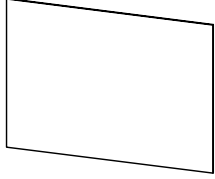

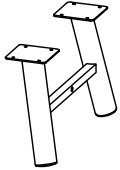

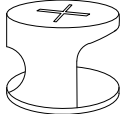

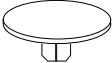
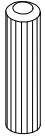
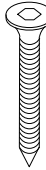

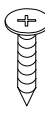
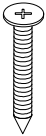
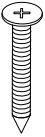
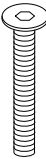

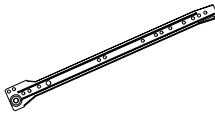
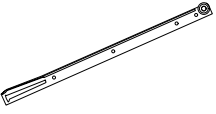


60'



2



<p>5</p>  <p>x 1</p>	<p>6</p>  <p>x 1</p>	<p>7</p>  <p>x 1</p>	<p>8</p>  <p>x 4</p>	
<p>9</p>  <p>x 4</p>	<p>10</p>  <p>x 8</p>	<p>11</p>  <p>x 2</p>	<p>12</p>  <p>x 4</p>	
<p>13</p>  <p>x 2</p>	<p>14</p>  <p>x 1</p>	<p>A1</p>  <p>x 12</p>	<p>A2</p>  <p>x 12</p>	<p>A3</p>  <p>x 12</p>
<p>B</p>  <p>x 20</p>	<p>C</p>  <p>M6 x 60</p> <p>x 8</p>	<p>D</p>  <p>x 1</p>	<p>E</p>  <p>M3.5 x 16</p> <p>x 64</p>	<p>F</p>  <p>M4 x 38</p> <p>x 32</p>
<p>G</p>  <p>M4 x 45</p> <p>x 8</p>	<p>H</p>  <p>M6 x 40</p> <p>x 2</p>	<p>I</p>  <p>x 4</p>	<p>J1</p>  <p>x 8</p>	<p>J2</p>  <p>x 8</p>

1

1

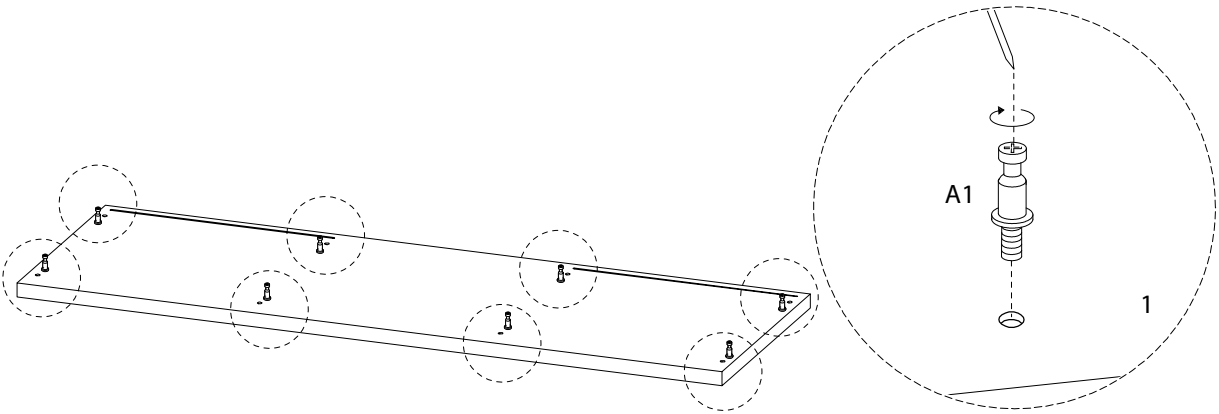


x 1

A2

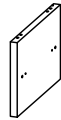


x 8



2

5



x 1

A2

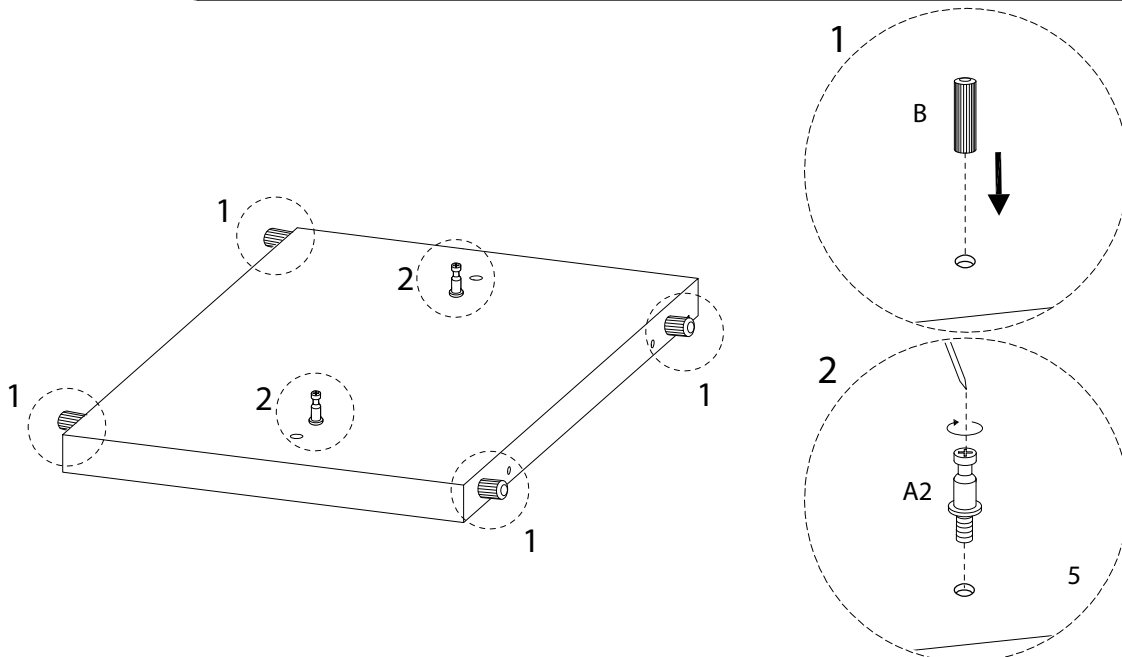


x 2

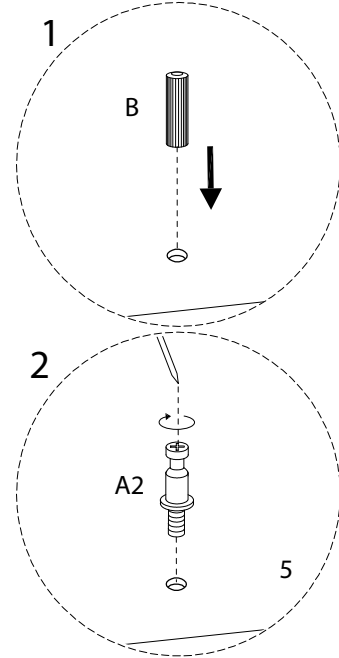
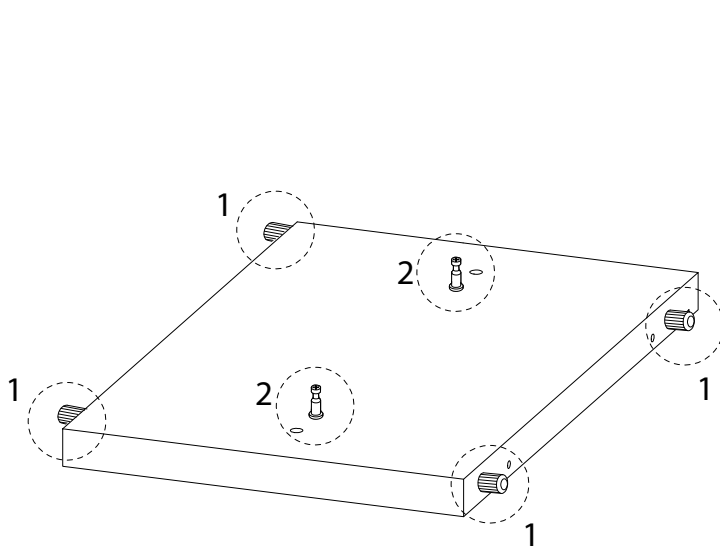
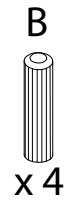
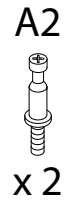
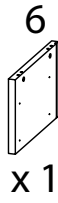
B



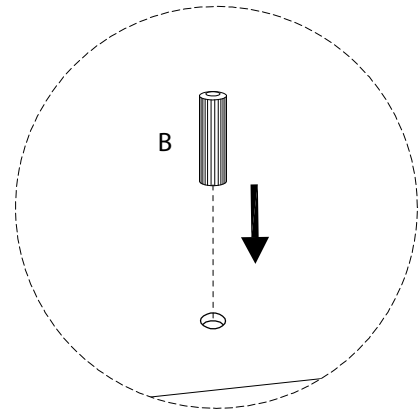
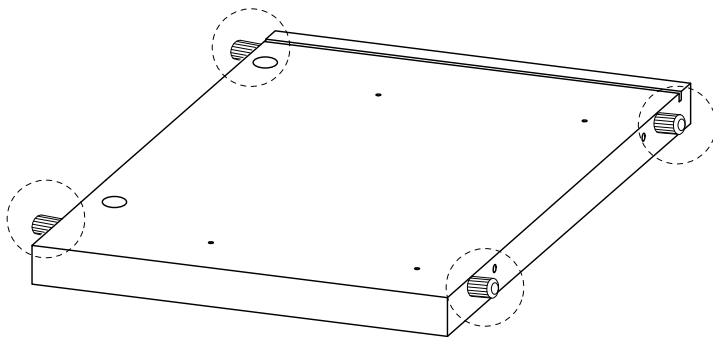
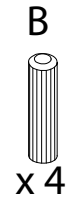
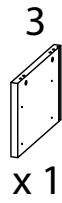
x 4



3

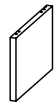


4



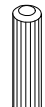
5

4

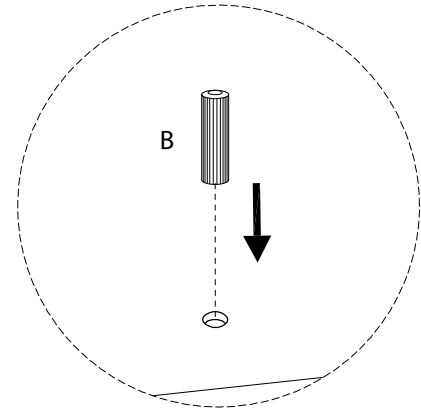
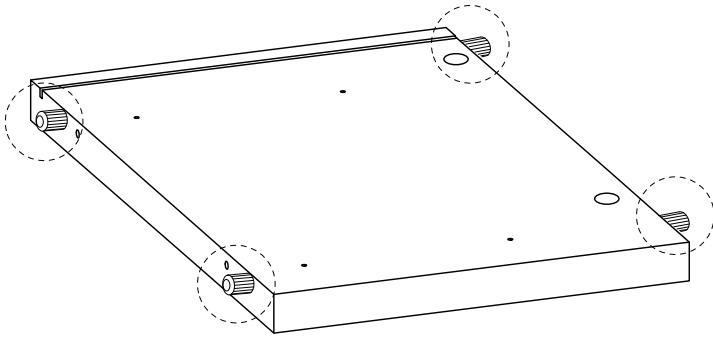


x 1

B

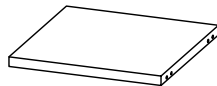


x 4



6

7

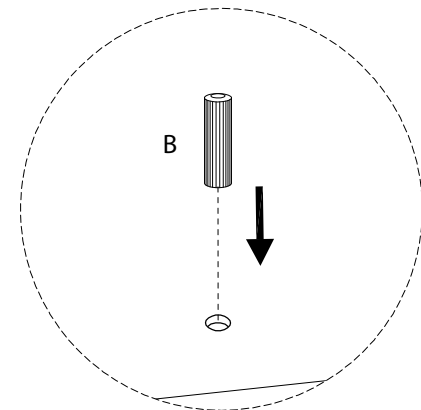
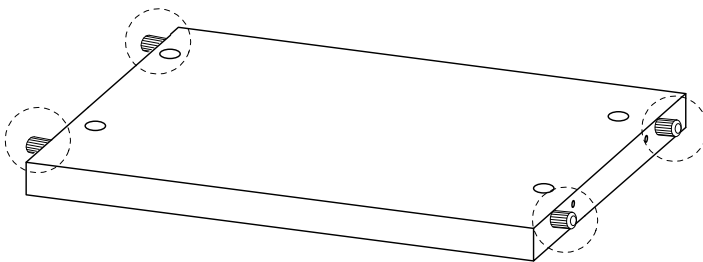


x 1

B

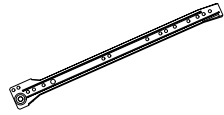


x 4



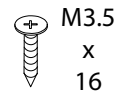
7

J1

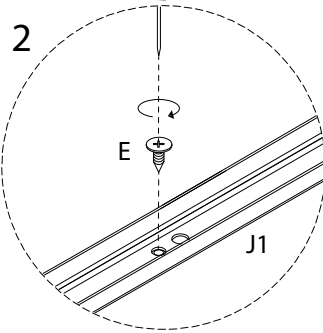
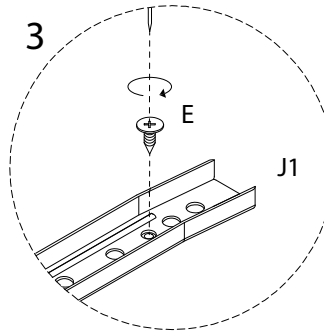
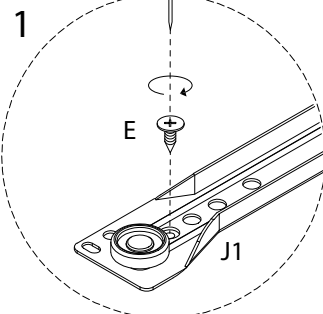
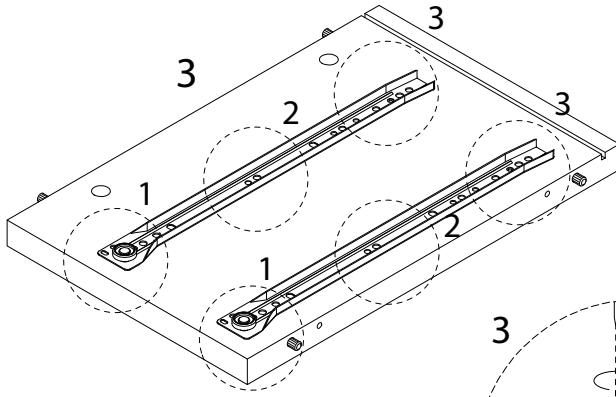


x 2

E

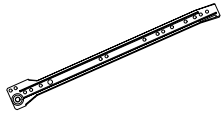


x 6



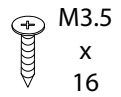
8

J1

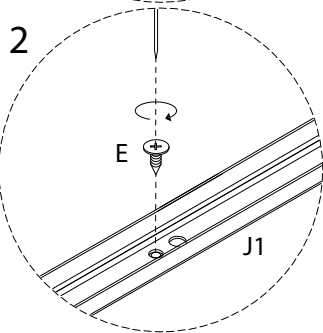
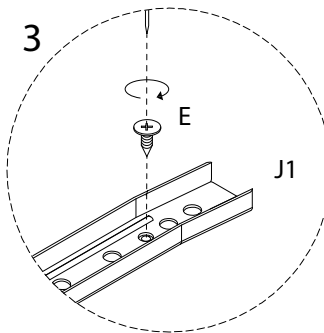
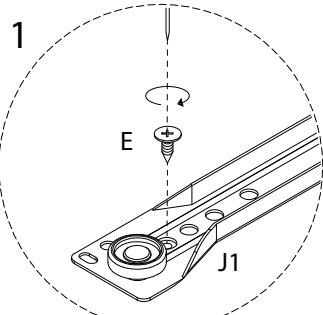
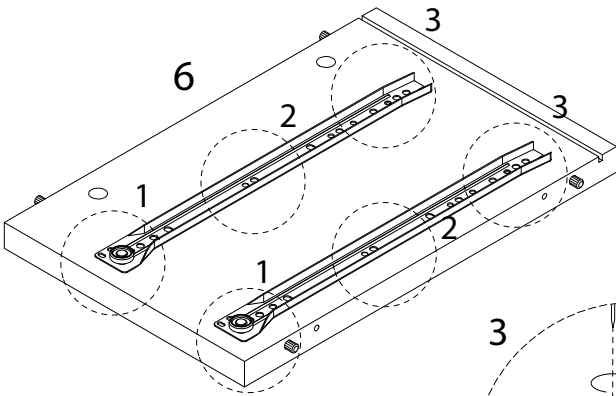


x 2

E

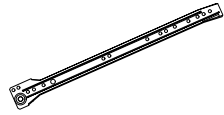


x 6



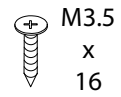
9

J1

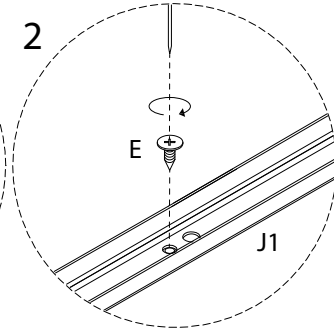
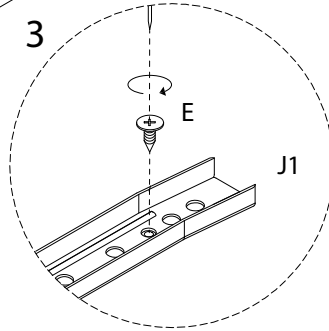
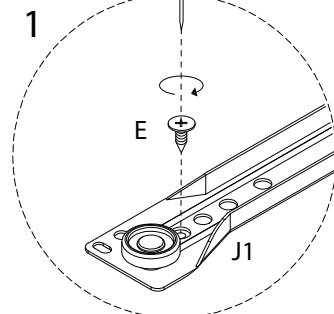
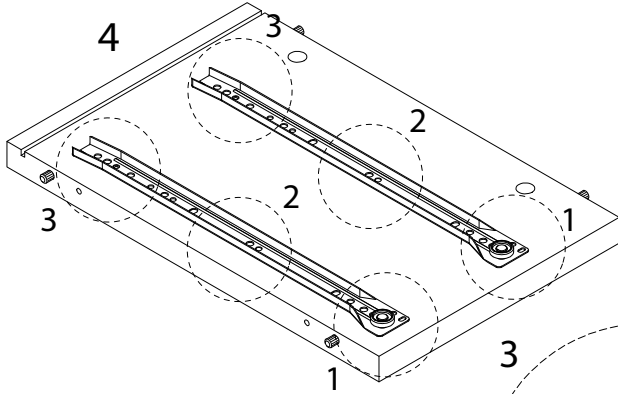


x 2

E

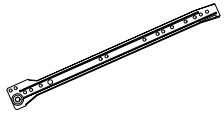


x 6



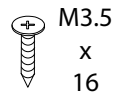
10

J1

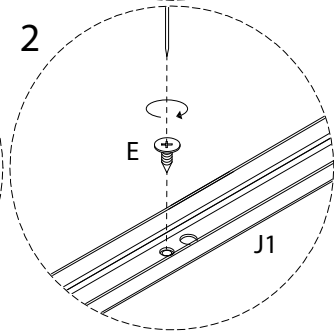
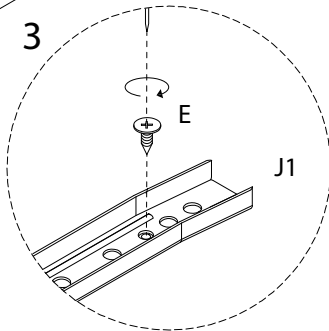
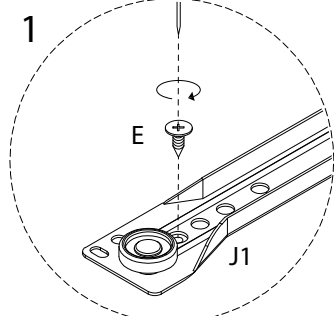
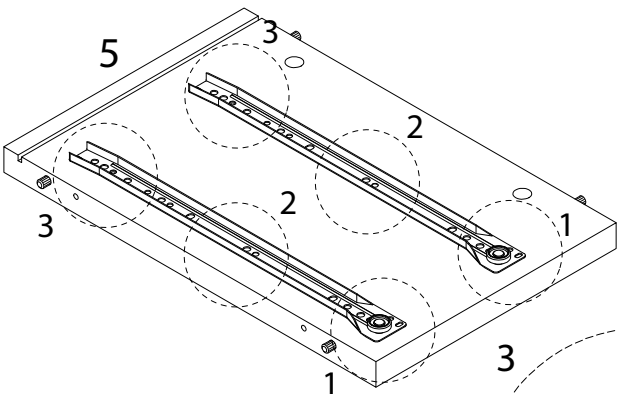


x 2

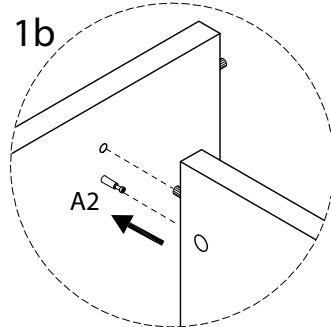
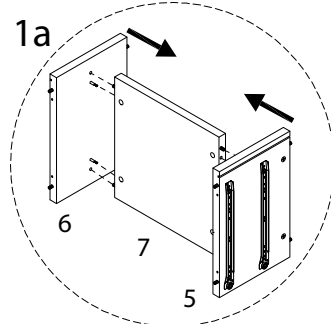
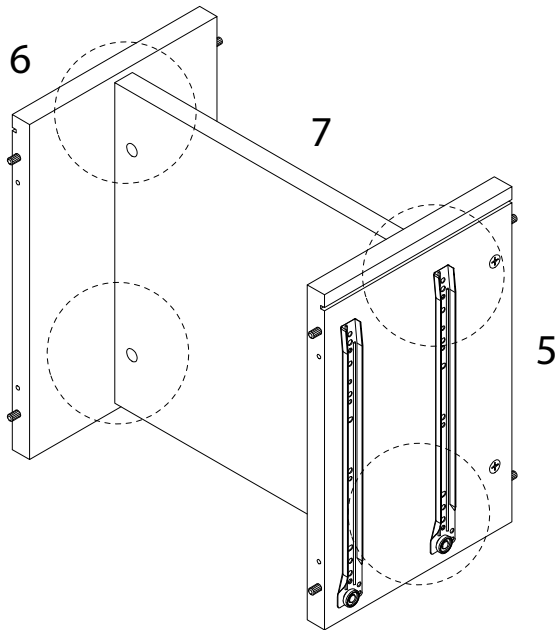
E



x 6



11



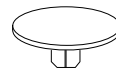
12

A1

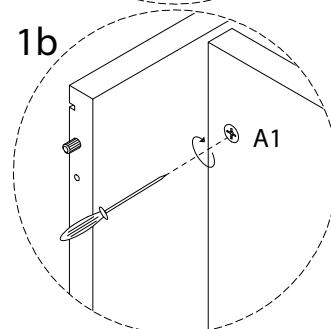
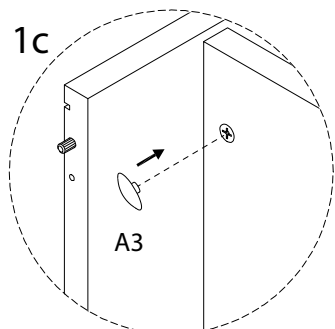
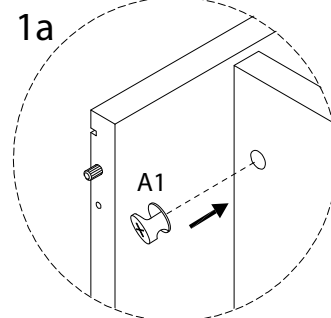
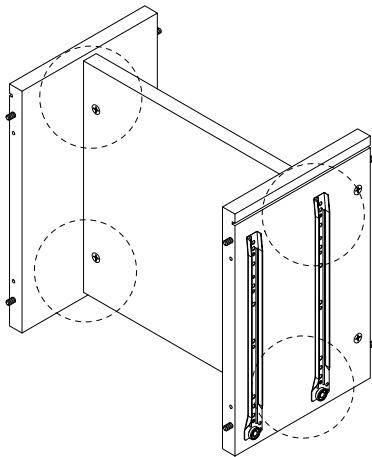


x 4

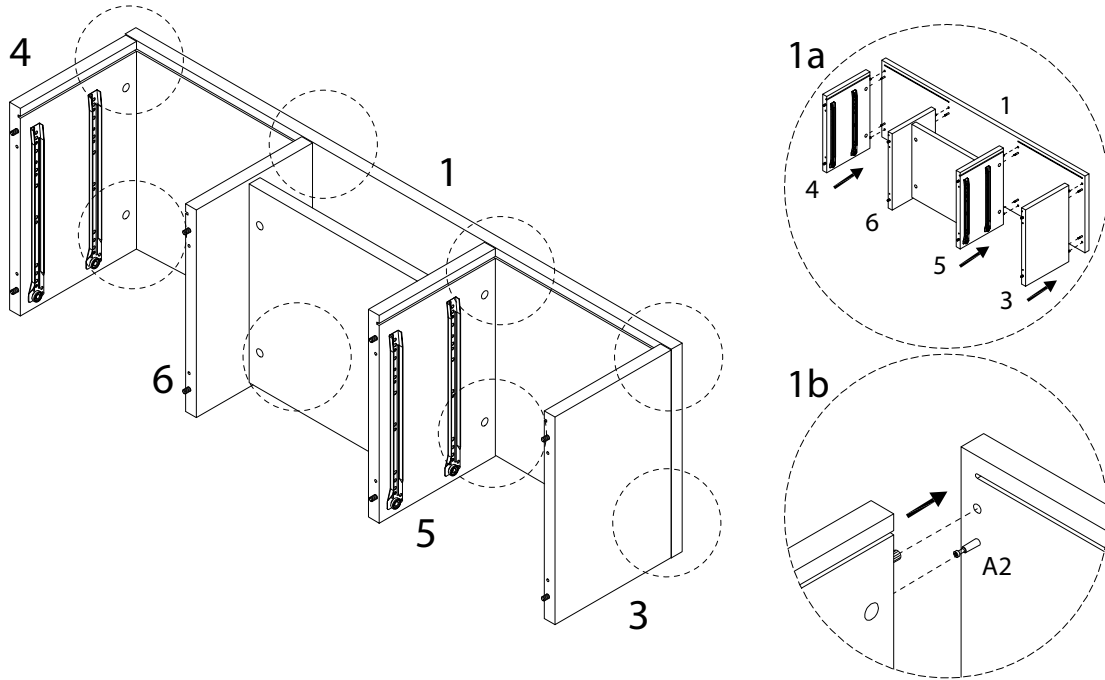
A3



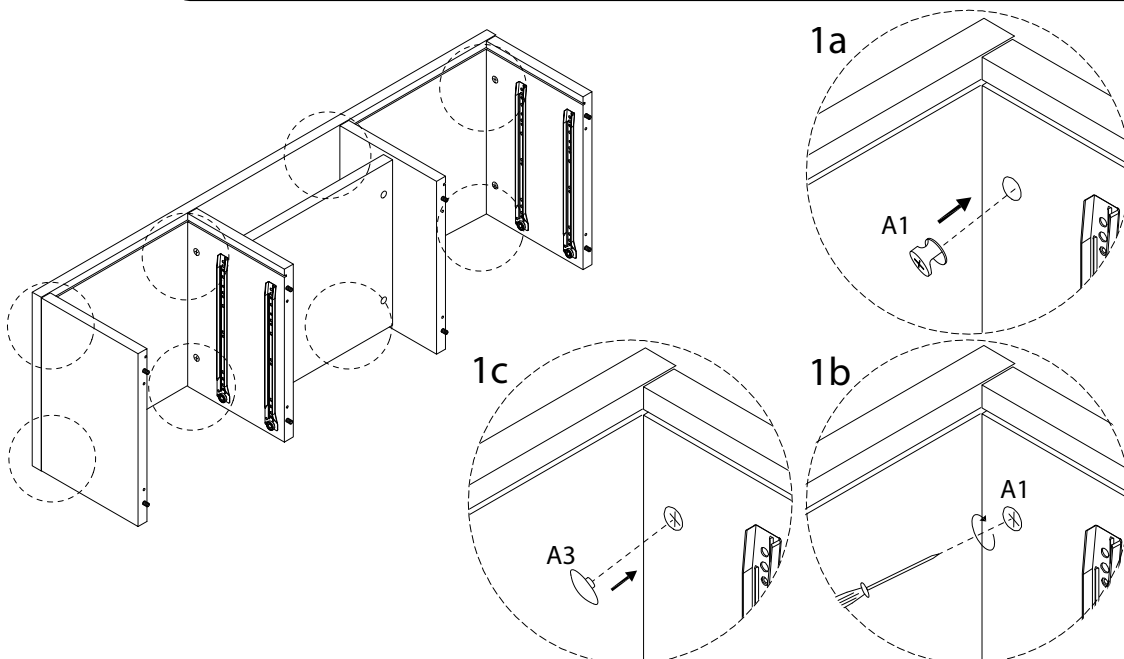
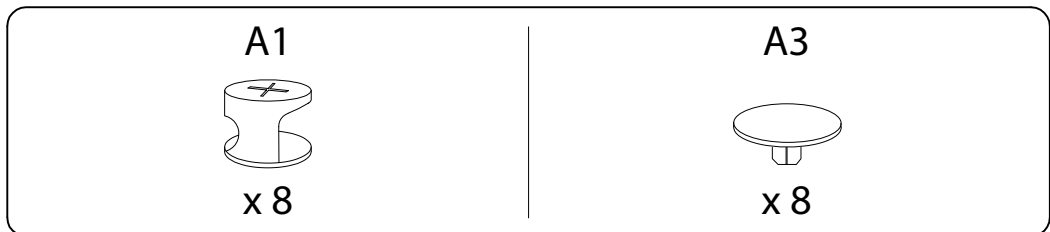
x 4



13

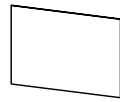


14

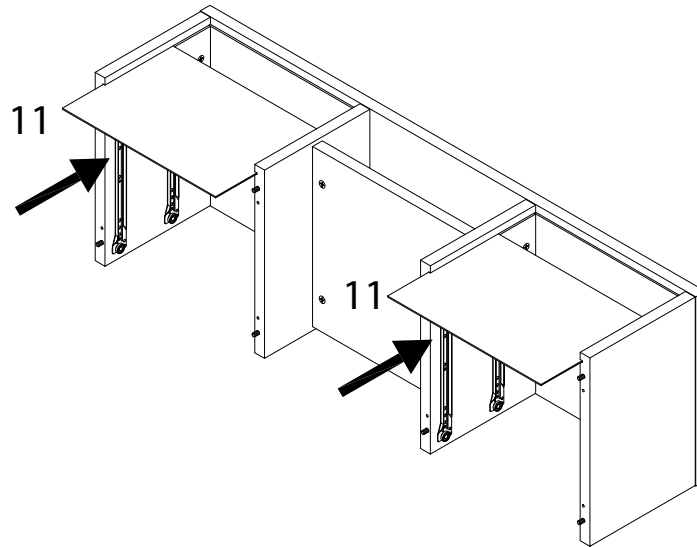


15

11



x 2



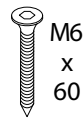
16

2



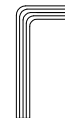
x 1

C

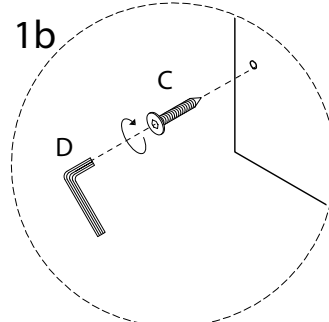
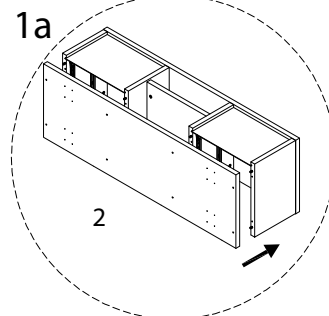
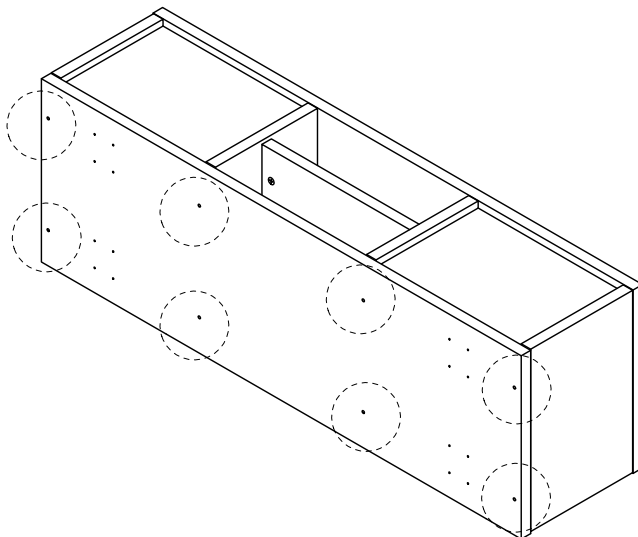


x 8

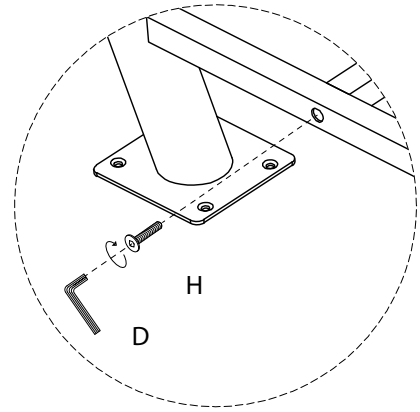
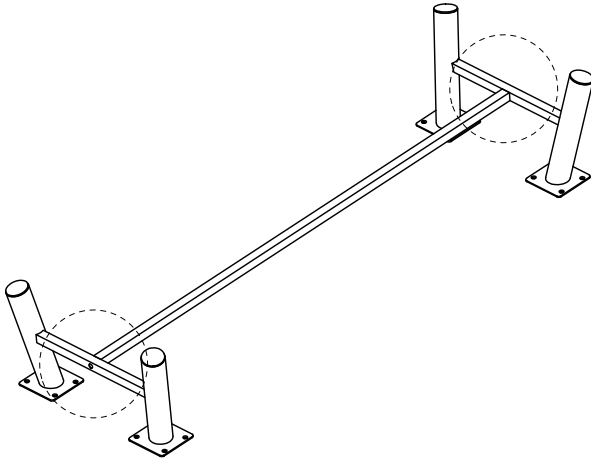
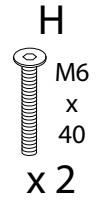
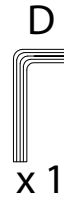
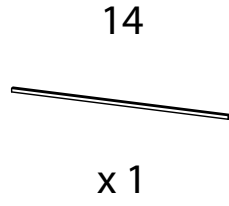
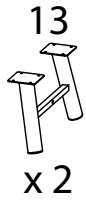
D



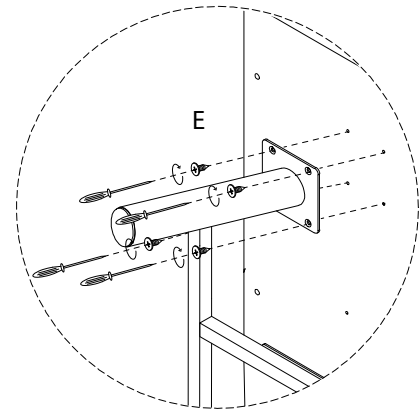
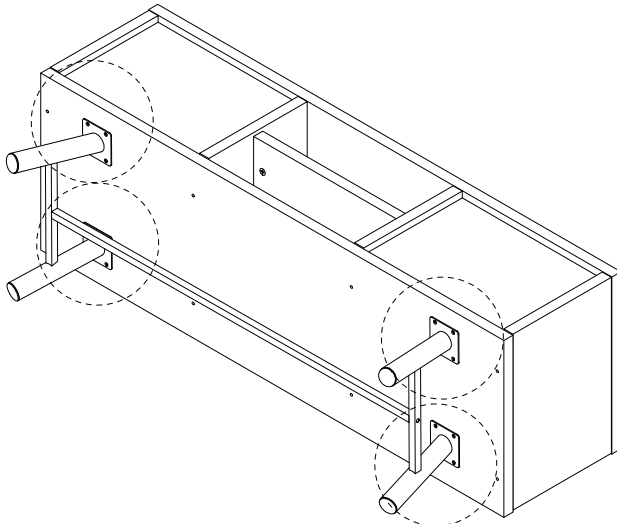
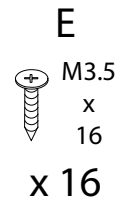
x 1



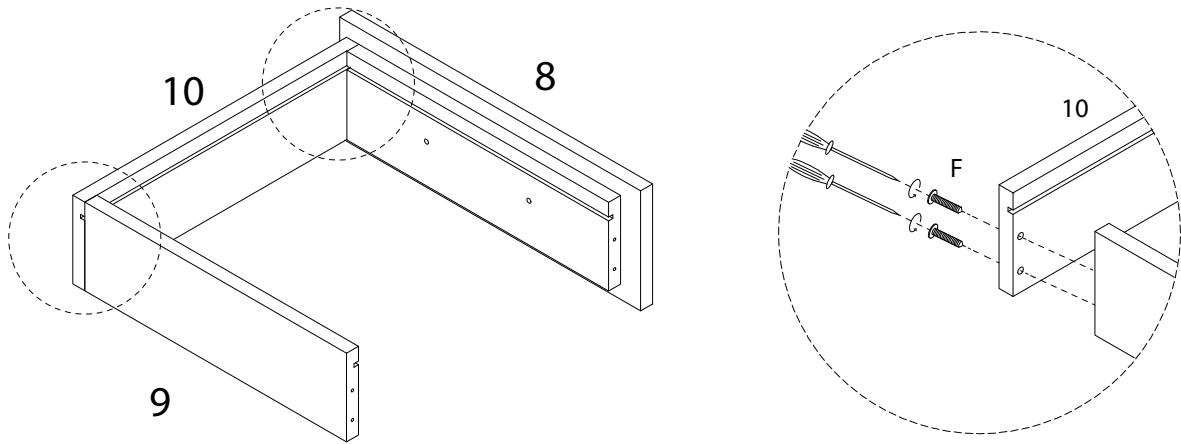
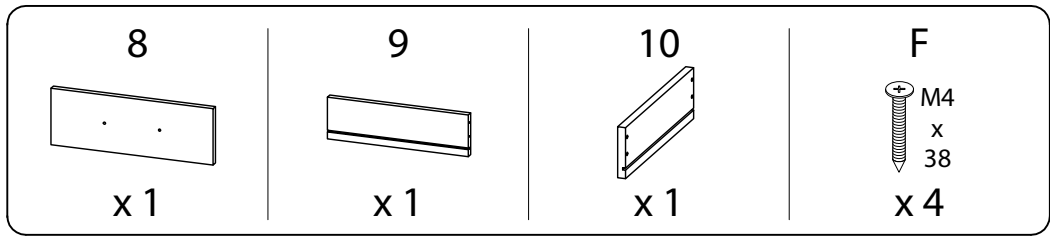
17



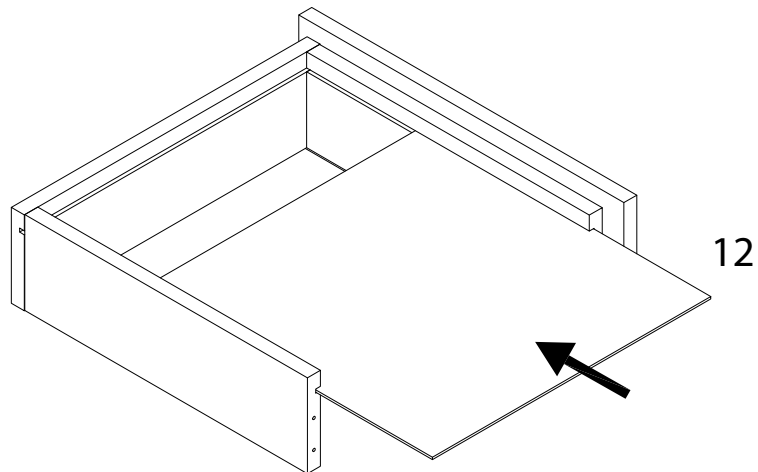
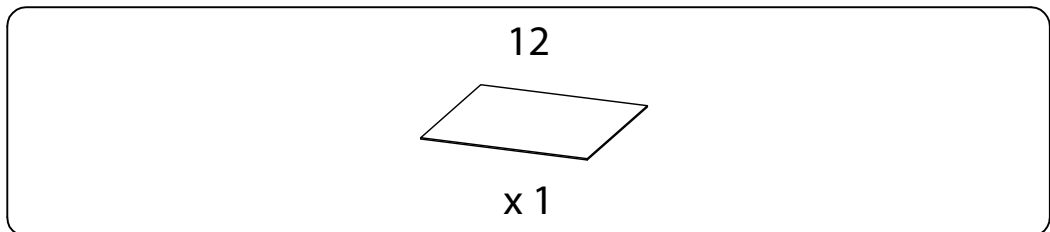
18



19 x 4

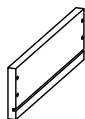


20 x 4



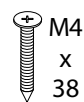
21 x 4

10

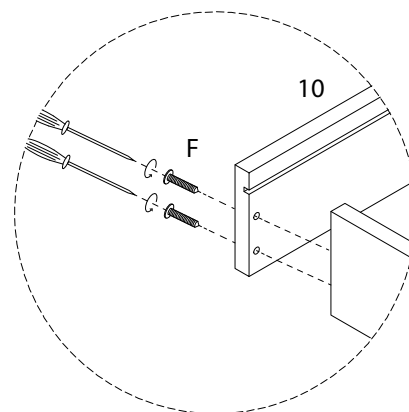
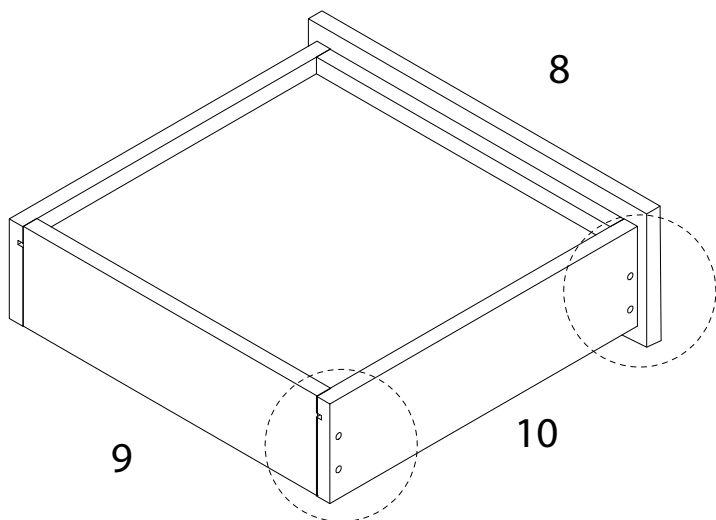


x 1

F

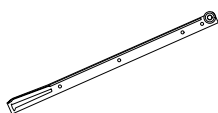


x 4



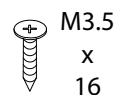
22 x 4

J2

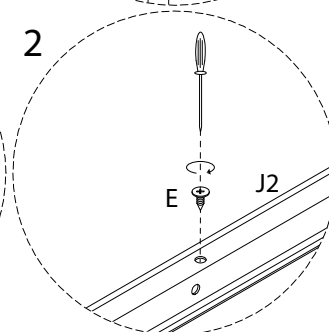
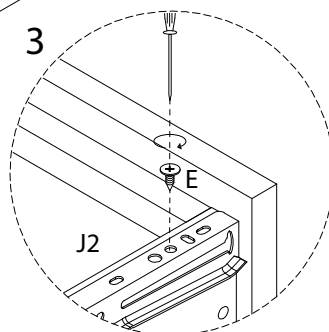
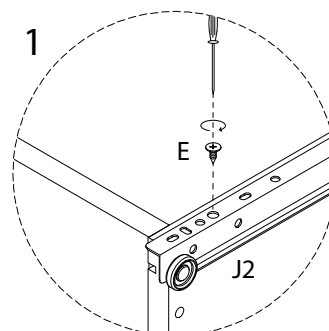
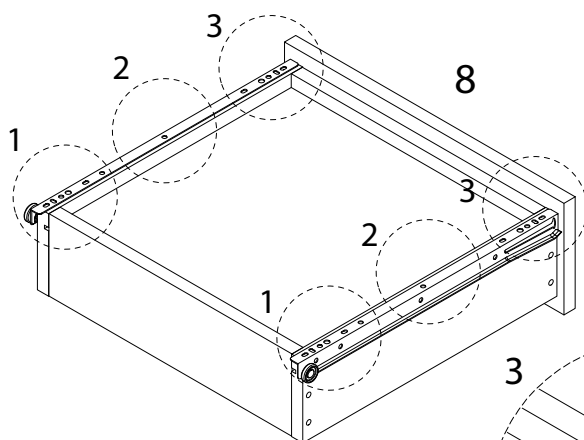


x 2

E



x 6



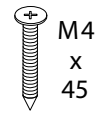
23 x 4

I



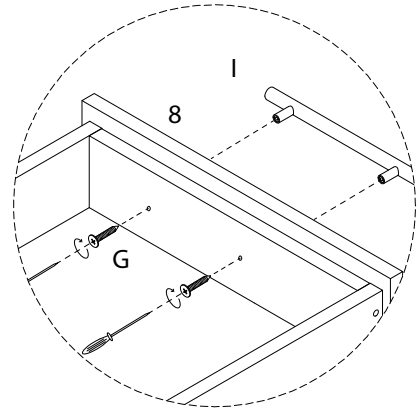
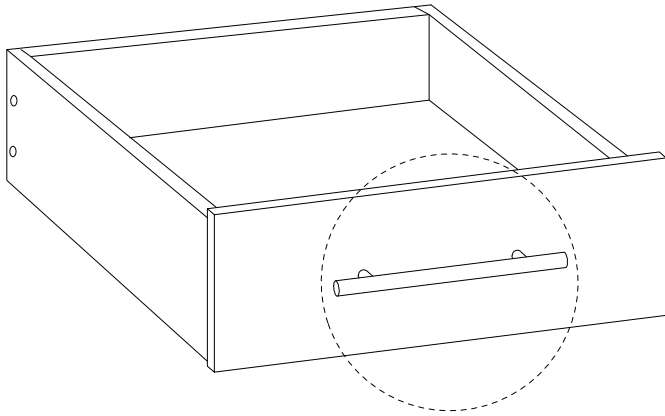
x 1

G



M4
x
45

x 2



24

