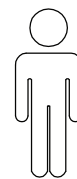
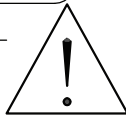
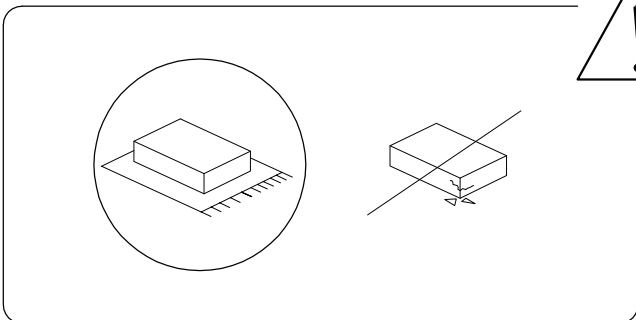
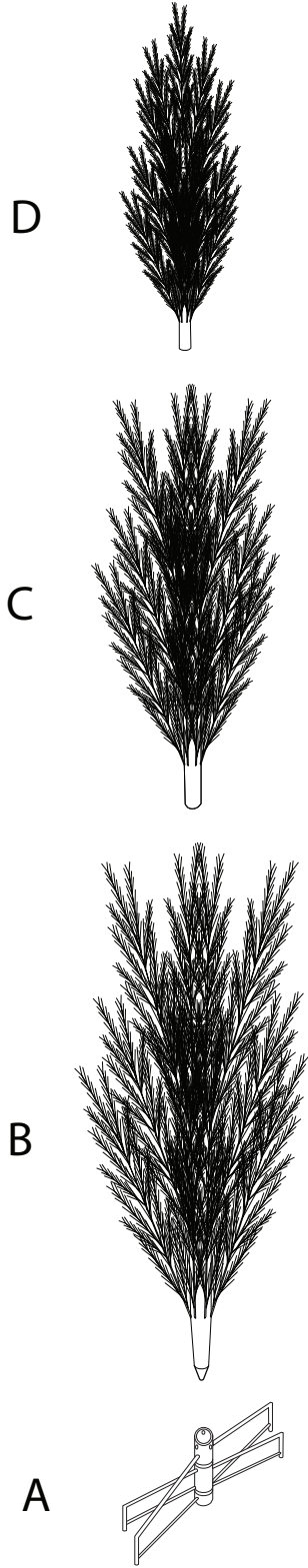
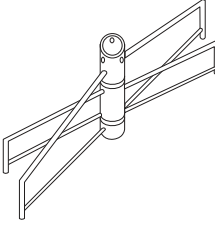



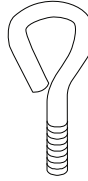


20'

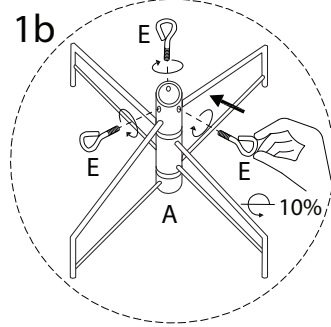
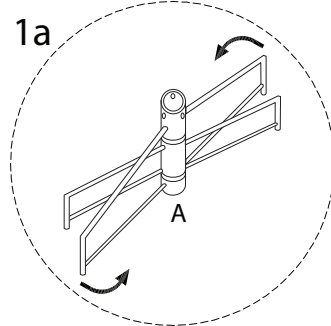
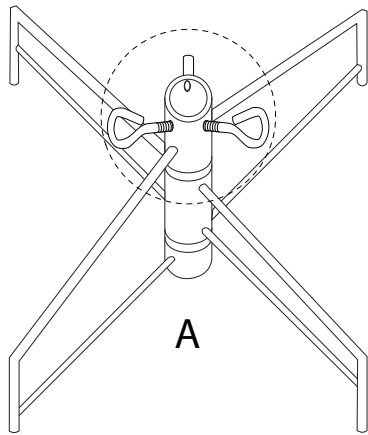
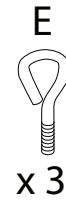
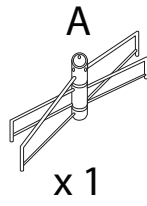


1

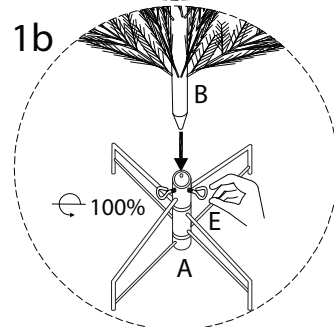
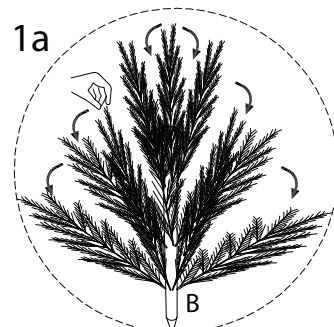
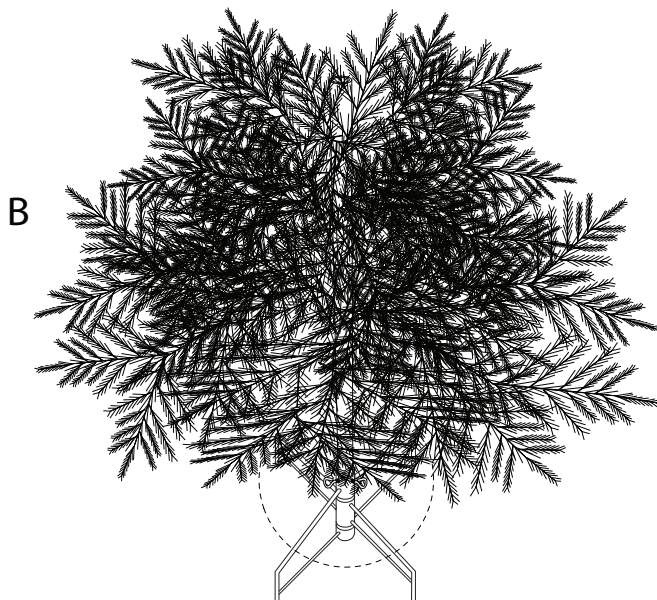


|  |  |  |  |  |
|--|--|--|--|--|
| <p><b>A</b></p>  <p>x 1</p> | <p><b>B</b></p>  <p>x 1</p> | <p><b>C</b></p>  <p>x 1</p> | <p><b>D</b></p>  <p>x 1</p> | <p><b>E</b></p>  <p>x 3</p> |
|--|--|--|--|--|

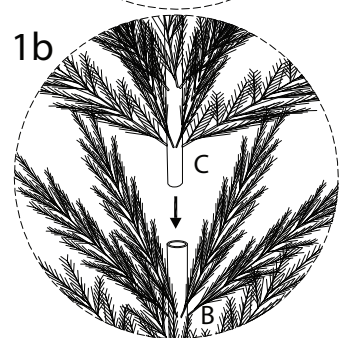
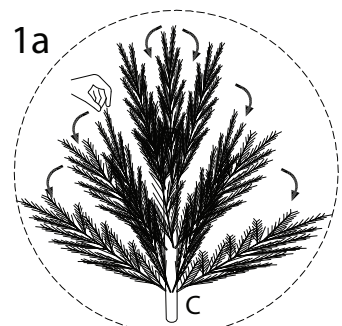
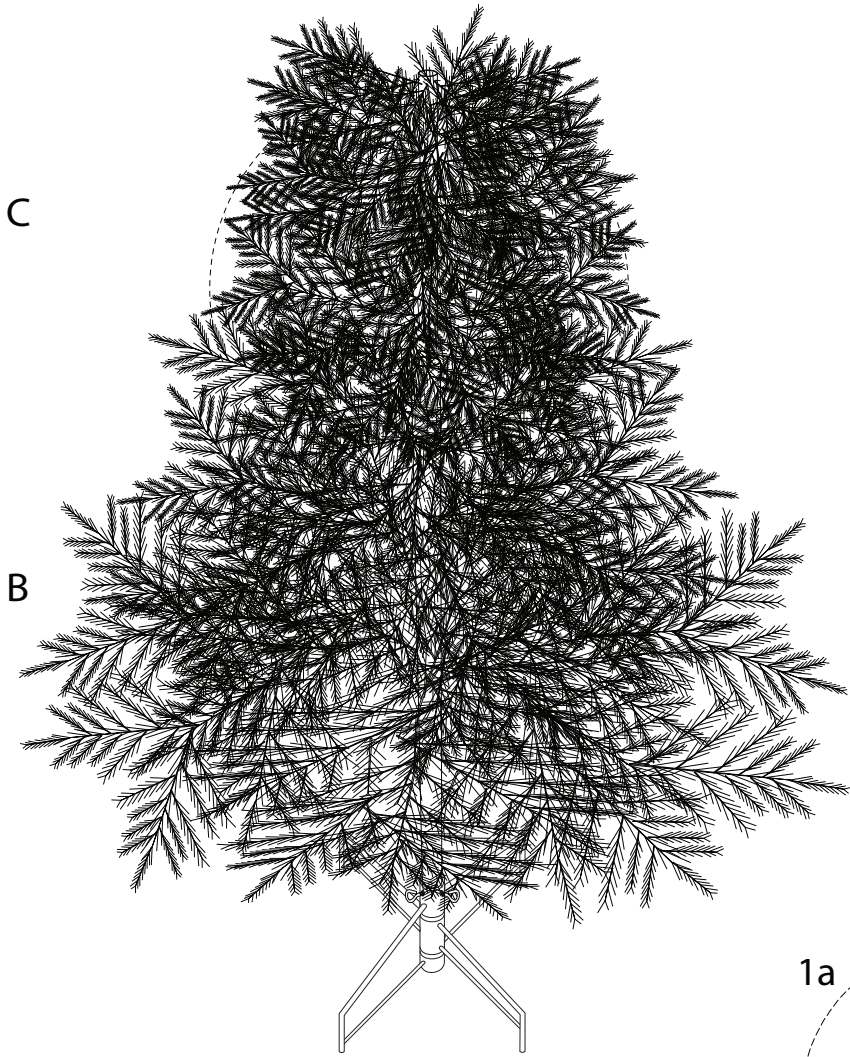
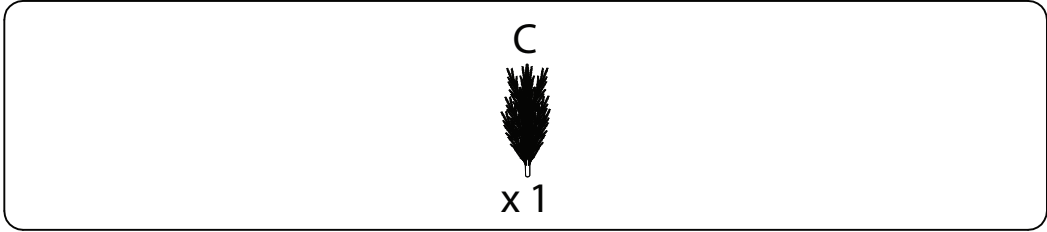
1



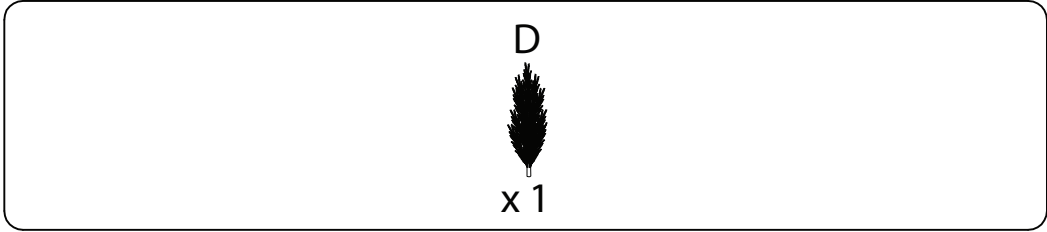
2



3



4



D

C

B

