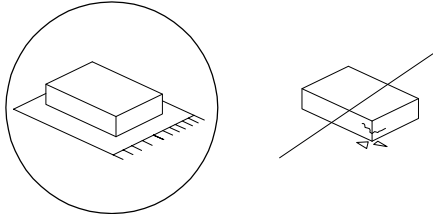

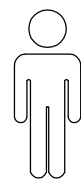
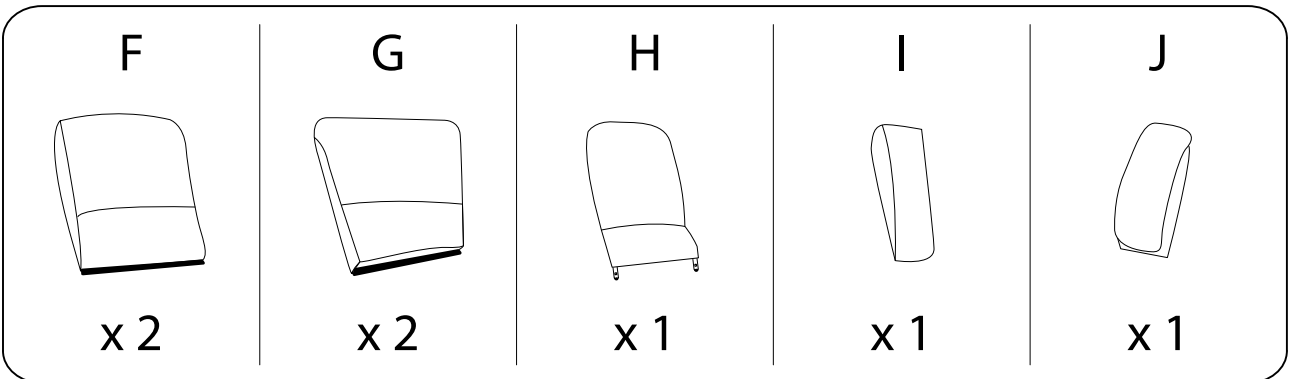
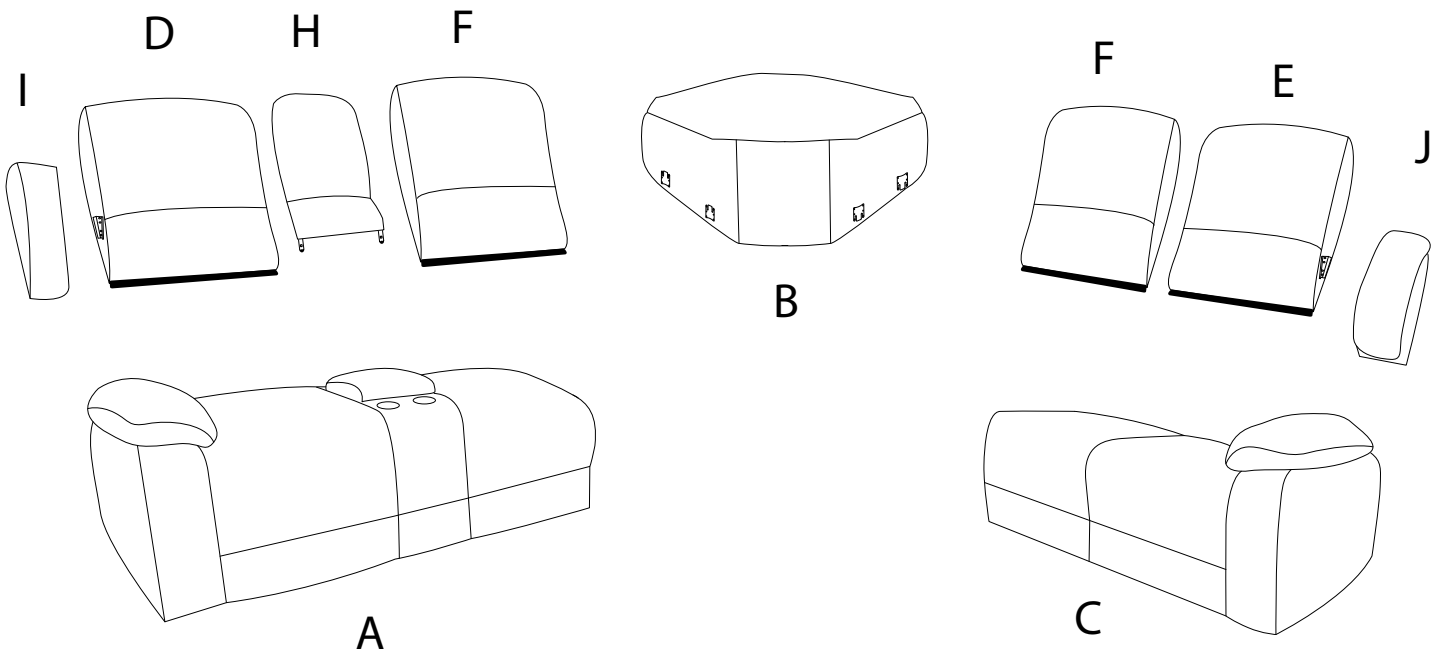
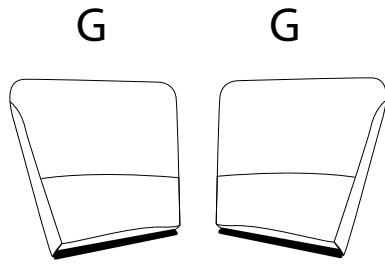
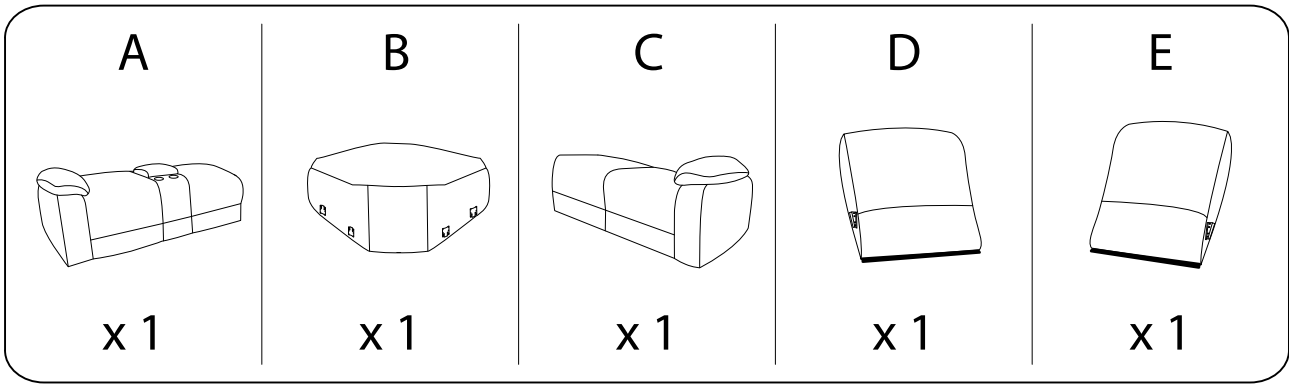
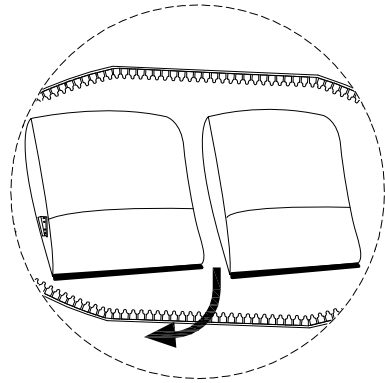
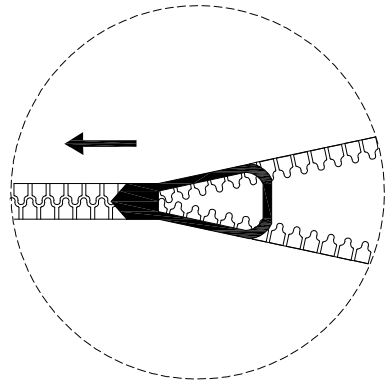
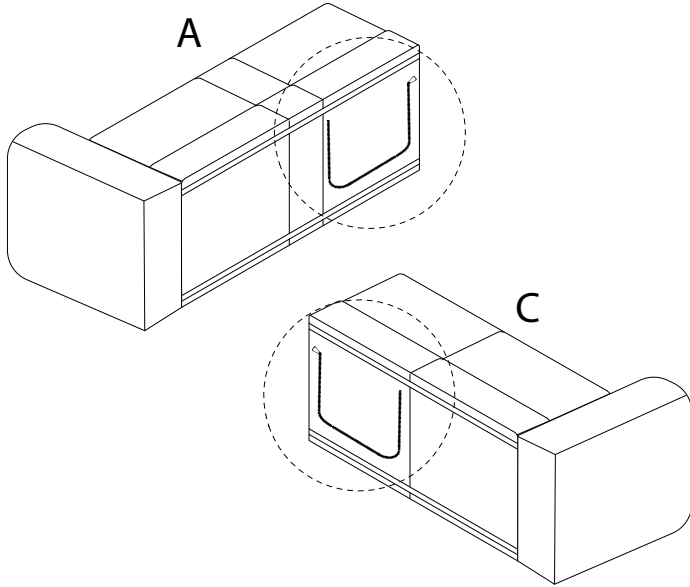
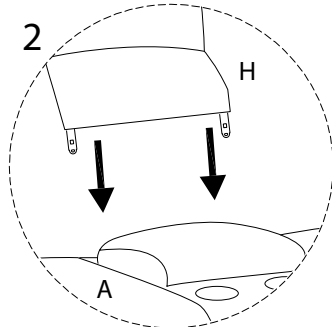
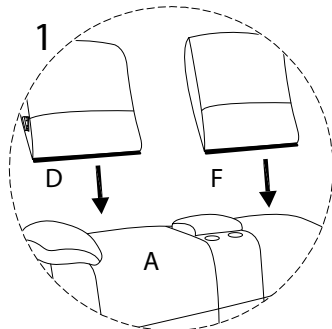
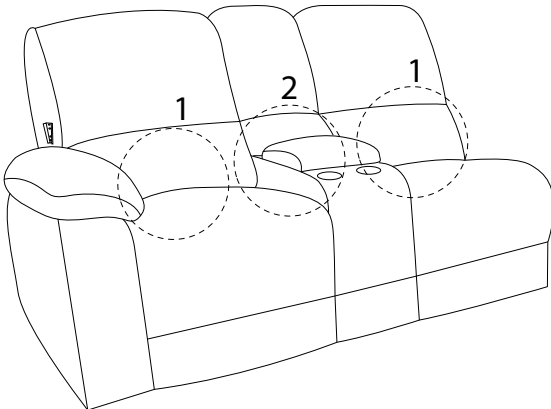
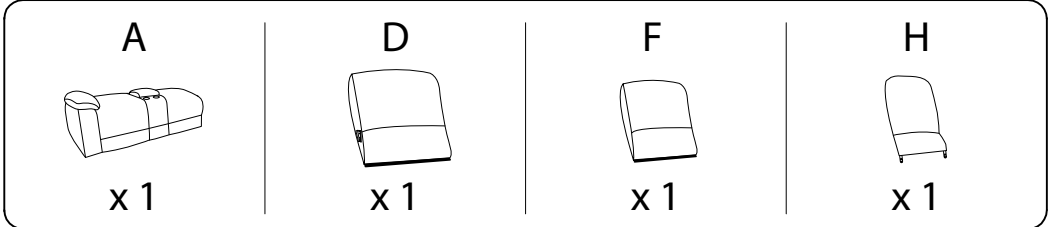

		<p>30'</p>
		
		<p>2</p>



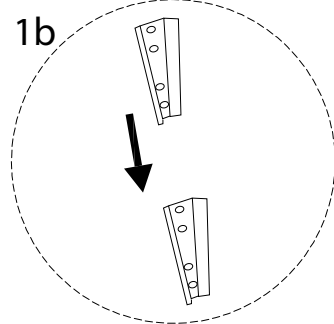
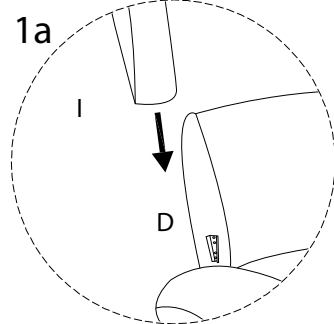
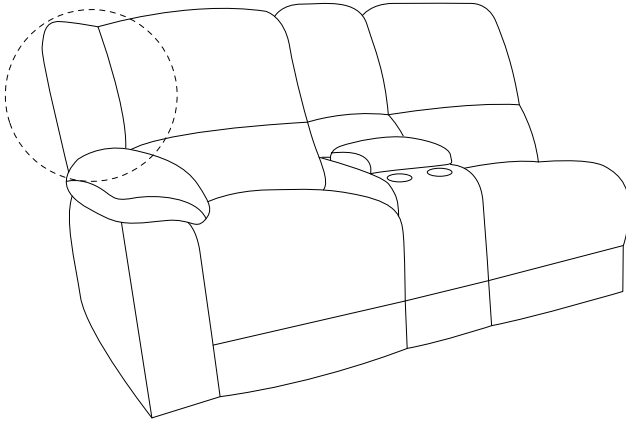
!



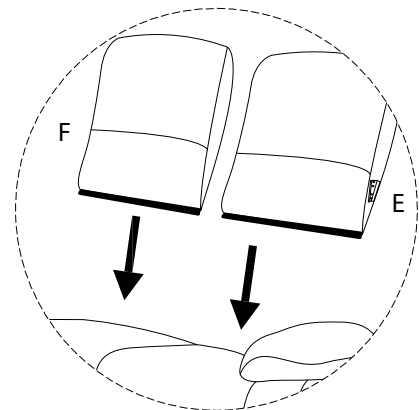
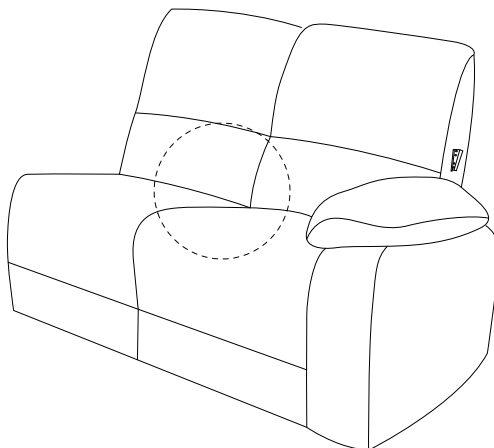
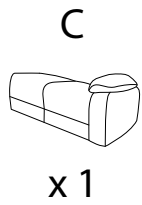
1



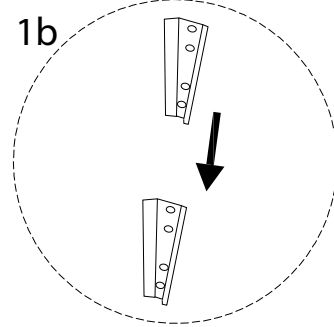
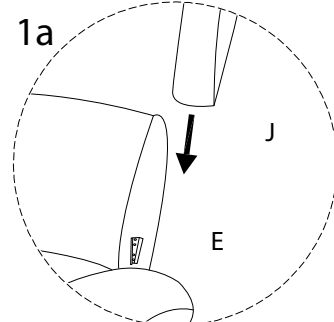
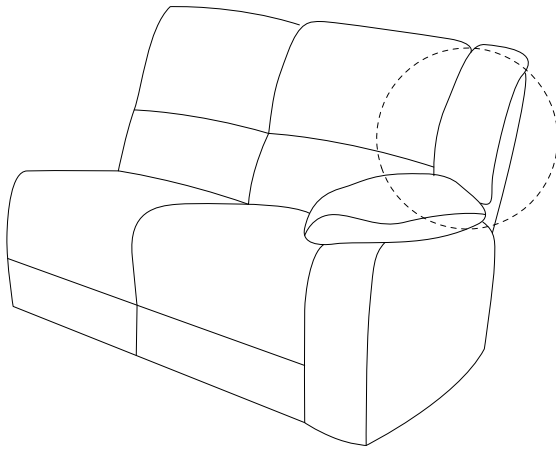
2



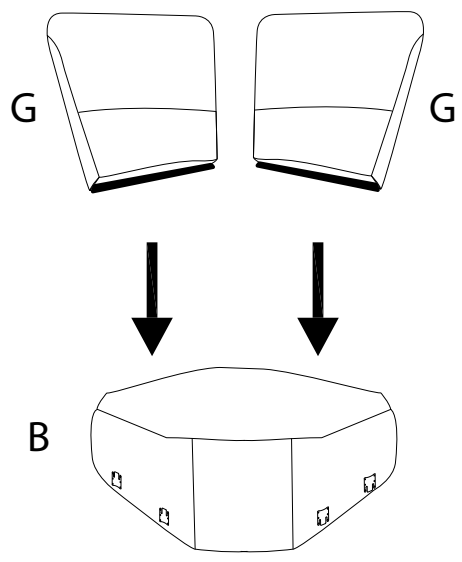
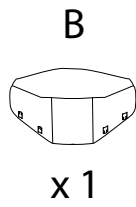
3



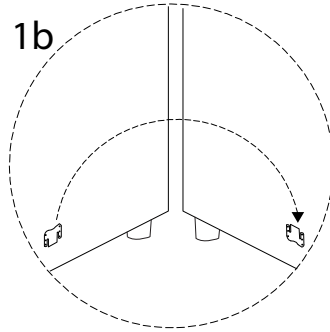
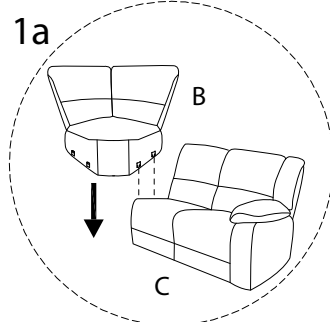
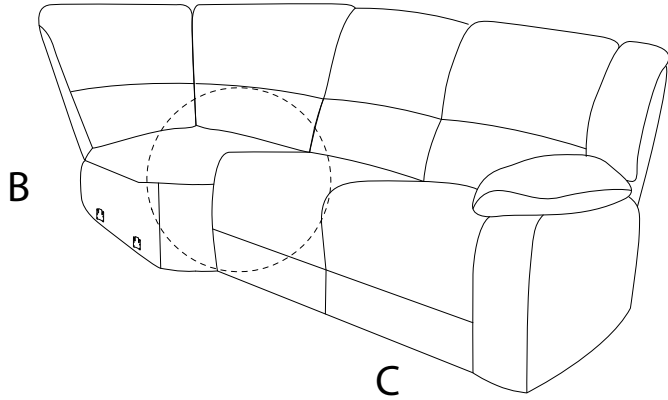
4



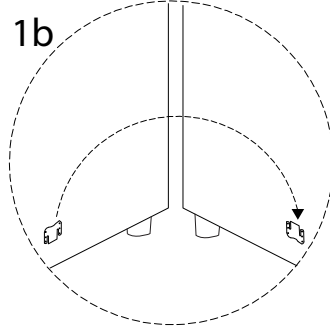
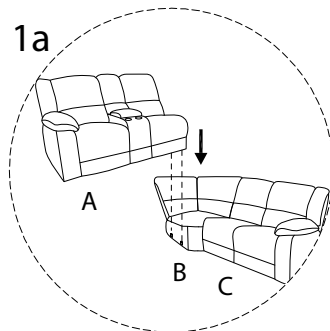
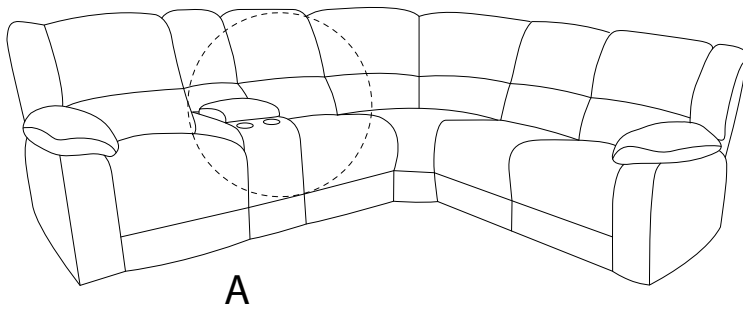
5



6



7



!

