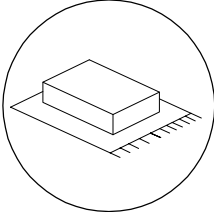
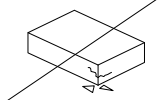

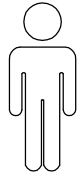
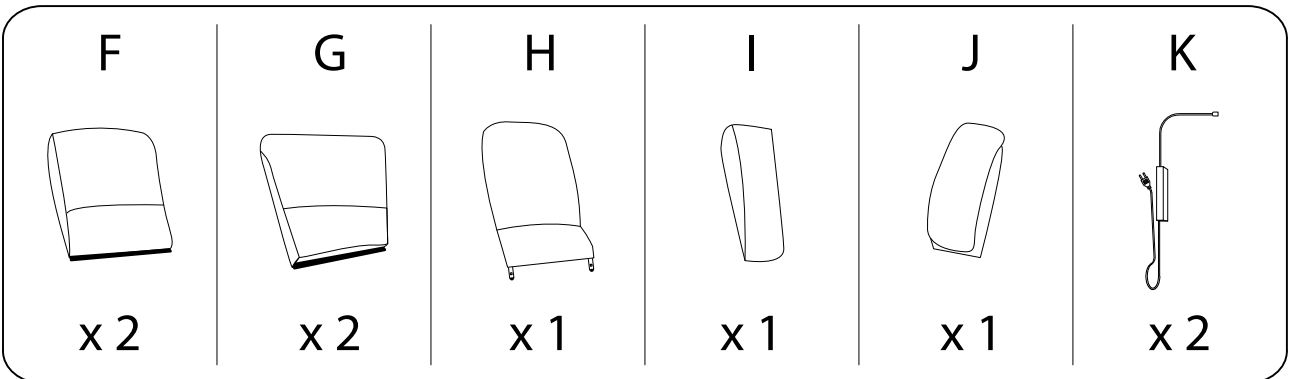
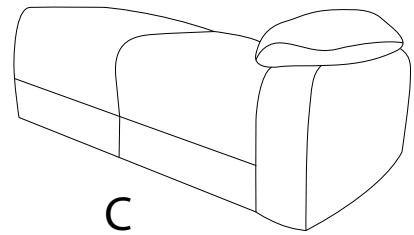
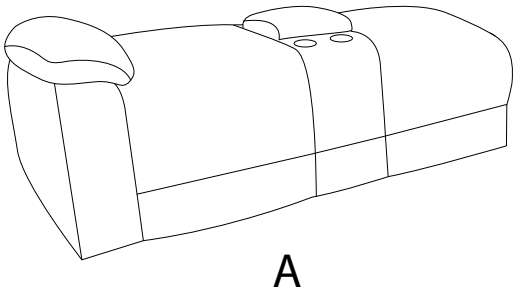
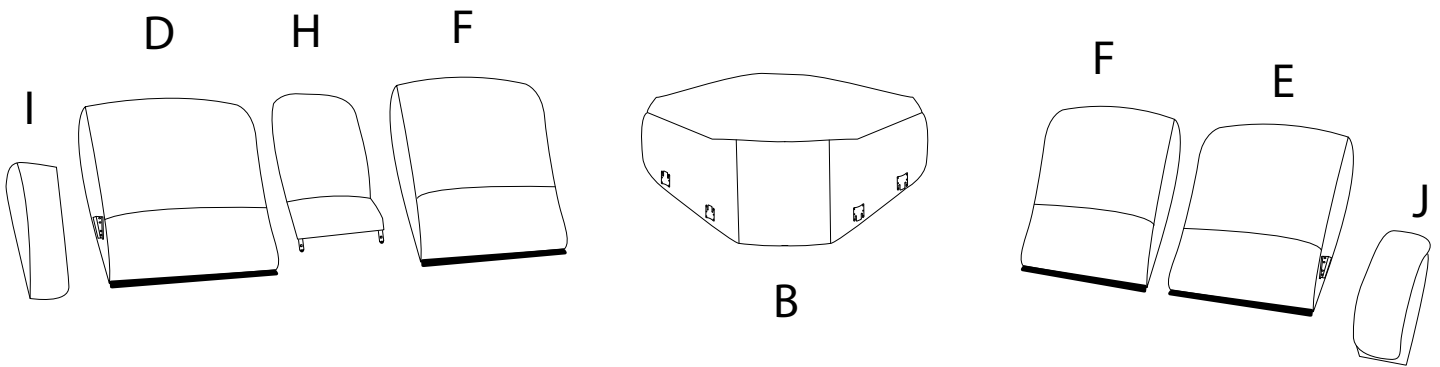
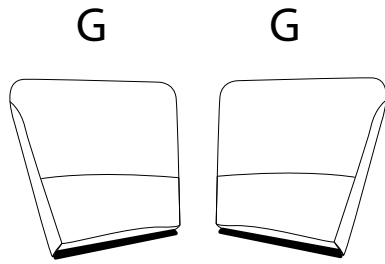
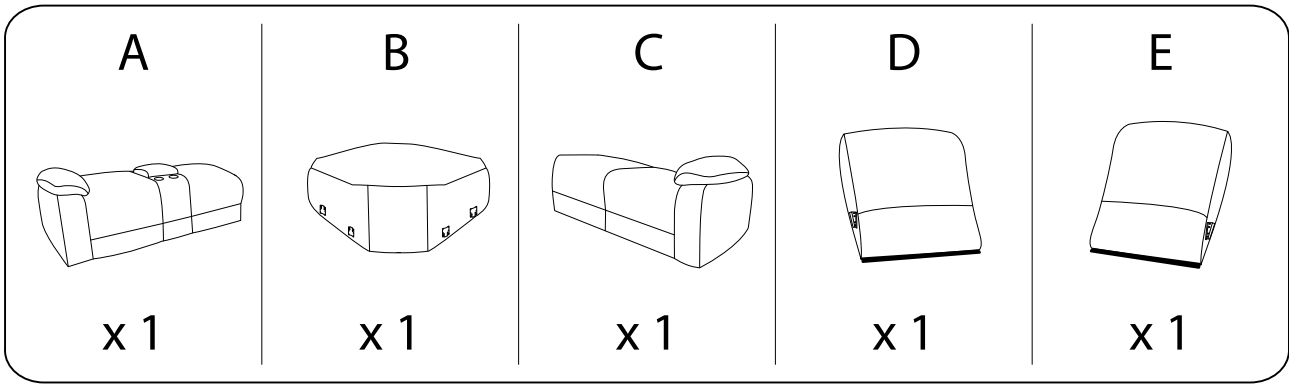
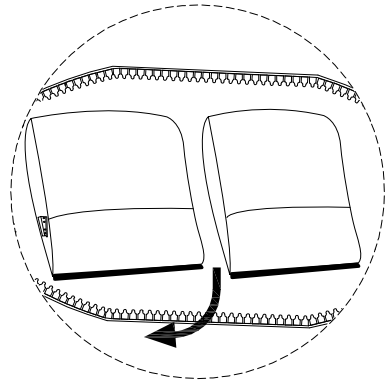
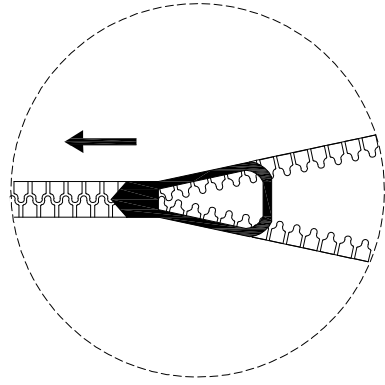
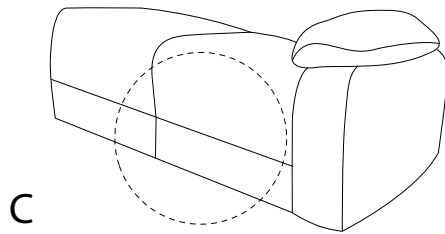
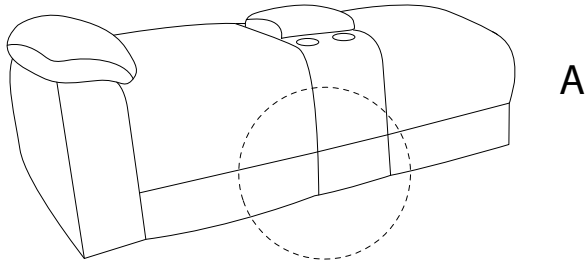
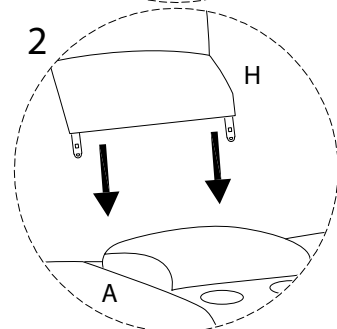
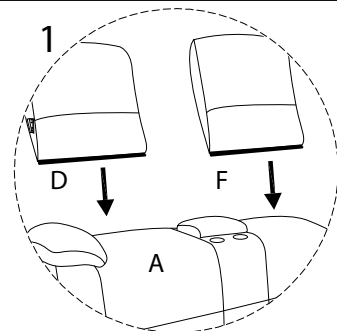
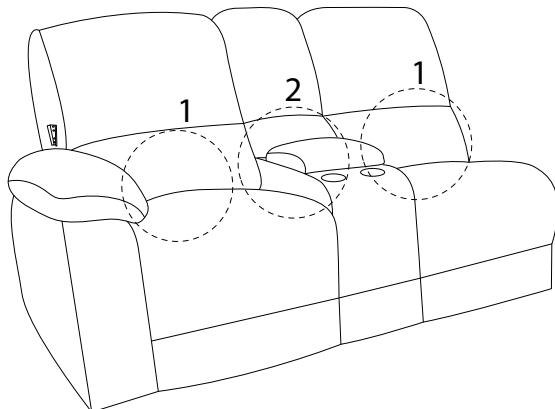
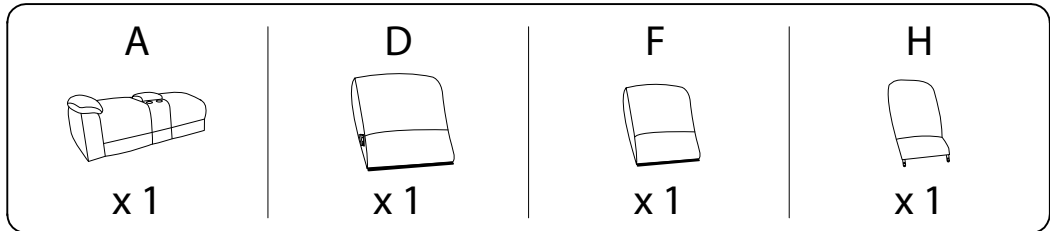

		30'
 		
		2



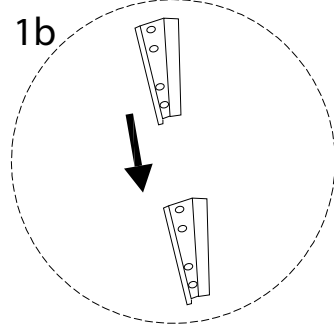
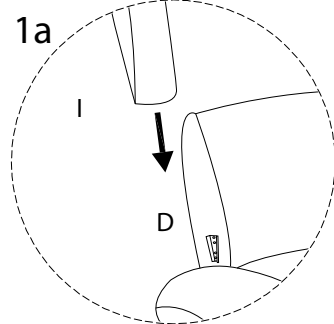
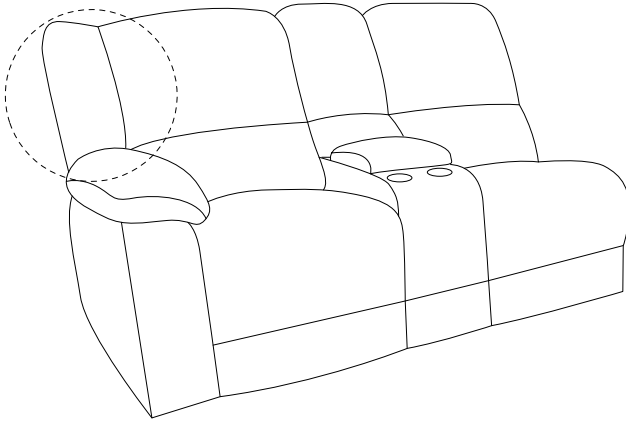
!



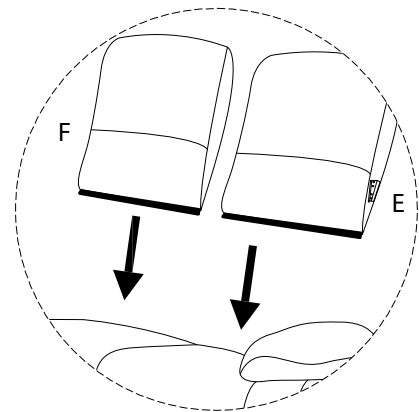
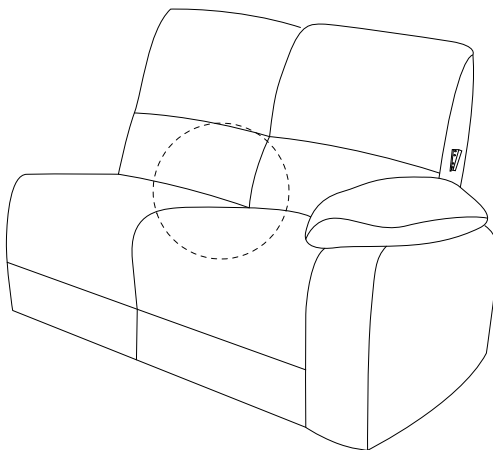
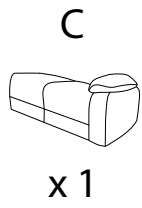
1



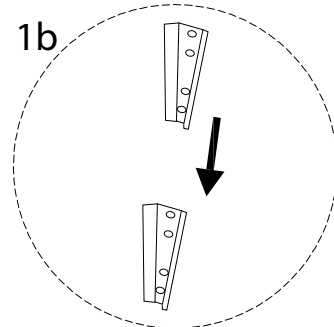
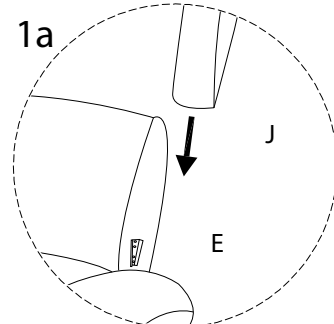
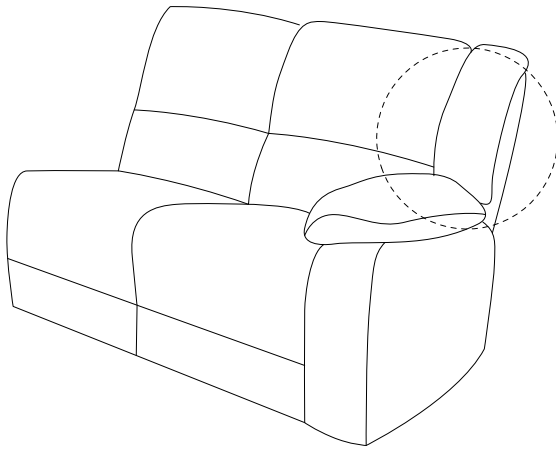
2



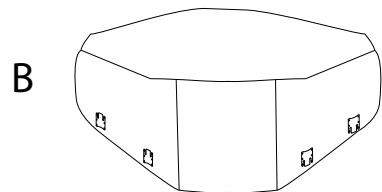
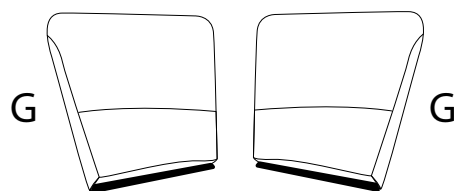
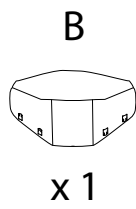
3



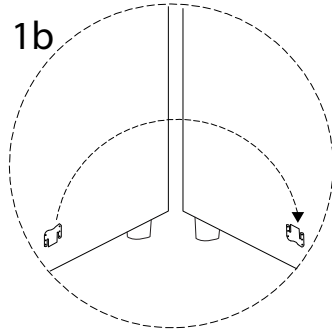
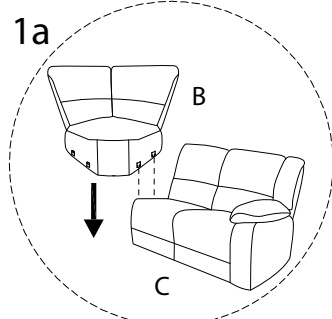
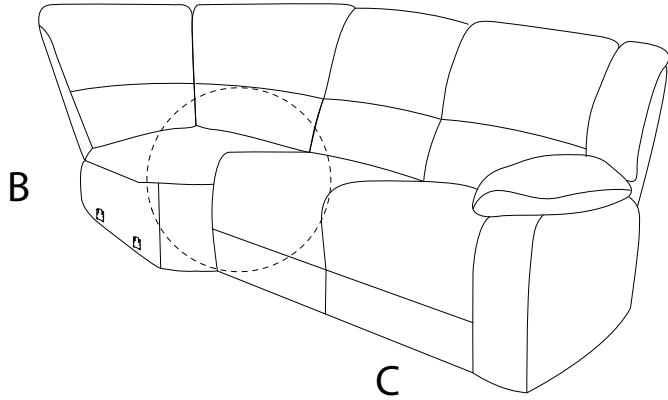
4



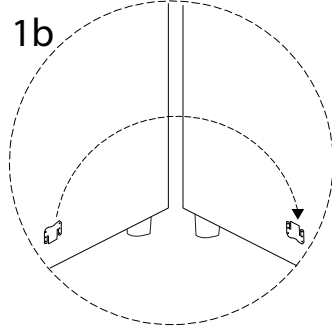
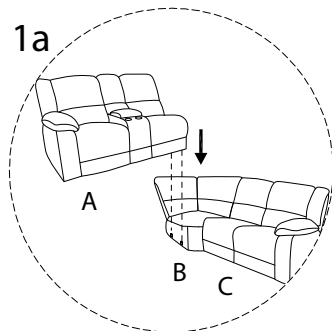
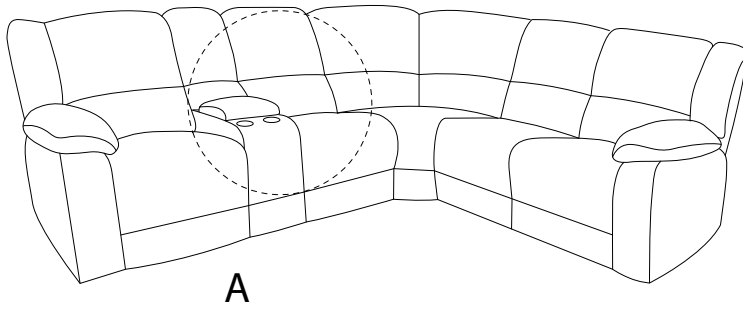
5



6

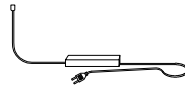


7

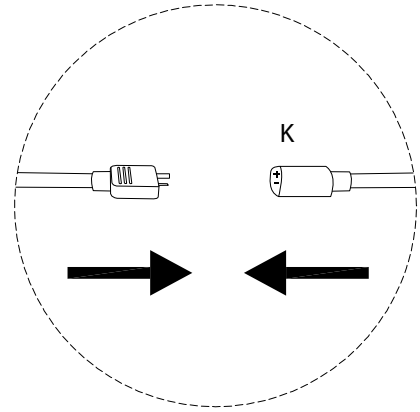
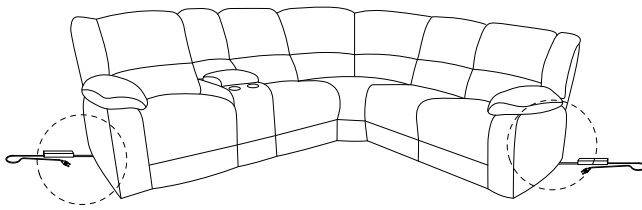


8

K



x 2



!

