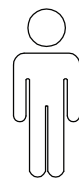
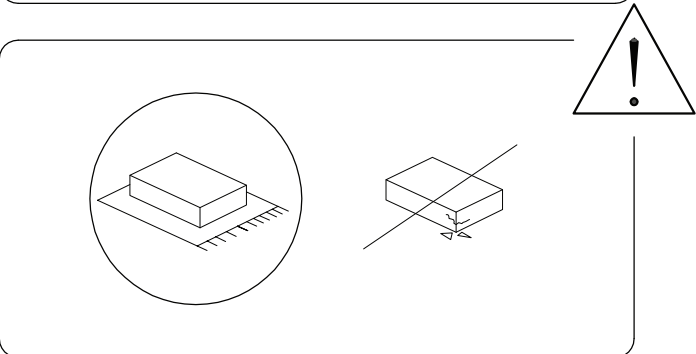
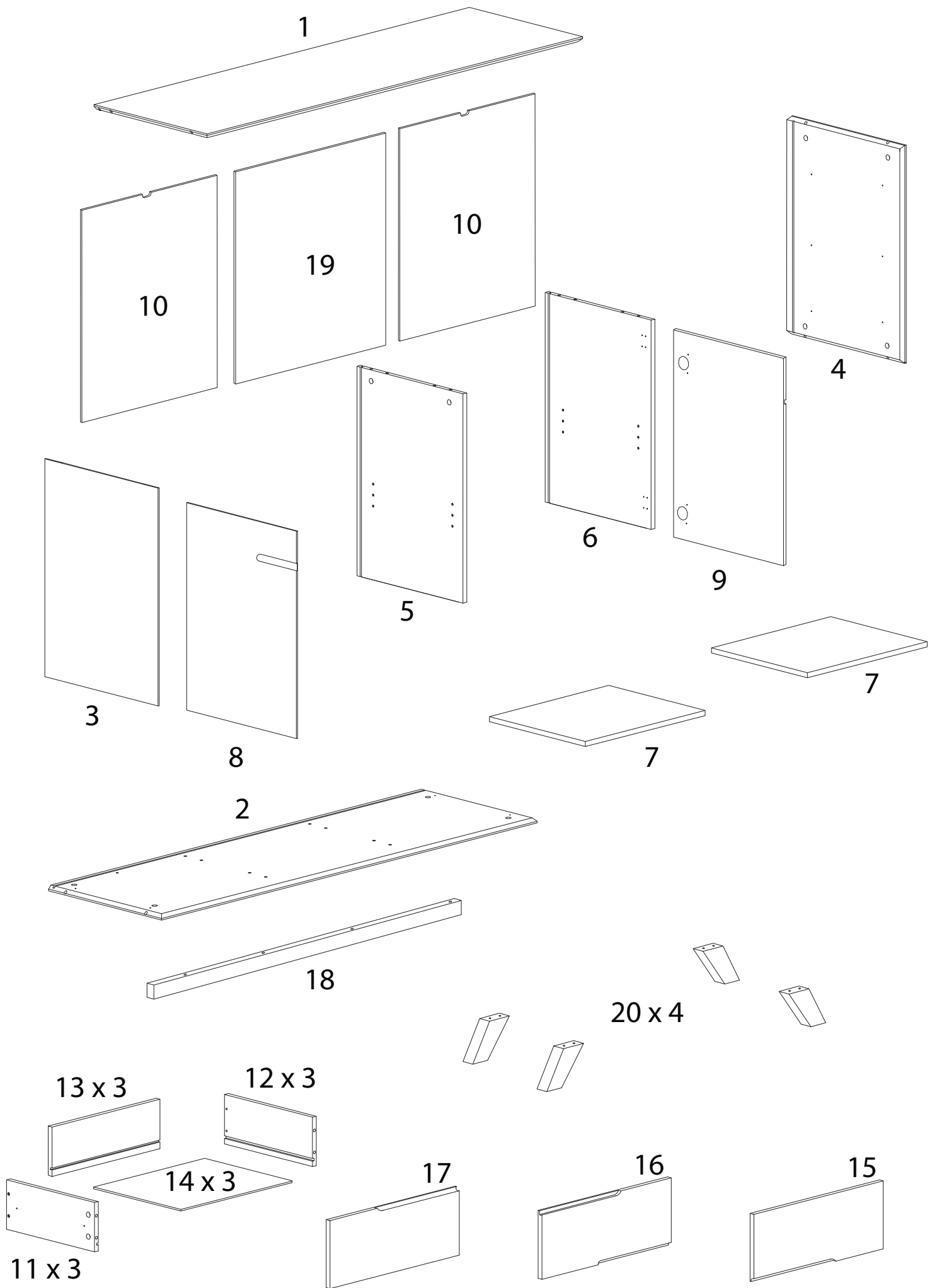

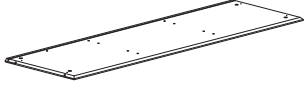

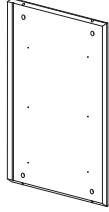
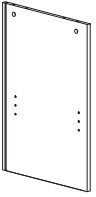
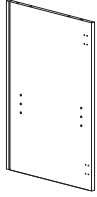
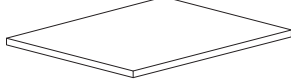
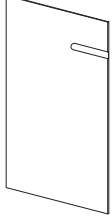
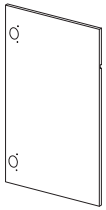
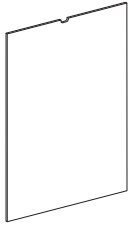
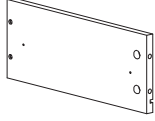
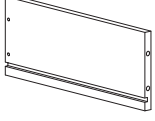
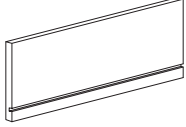
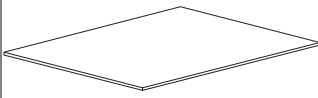
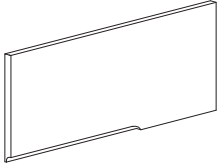
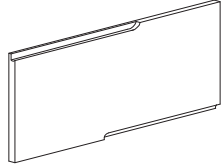
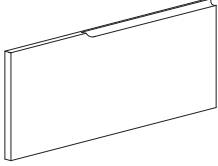
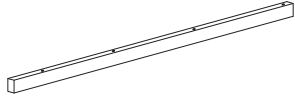
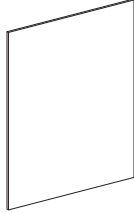




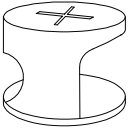
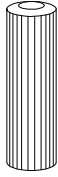



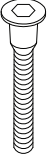
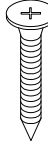
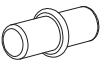
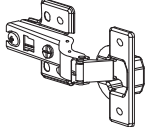
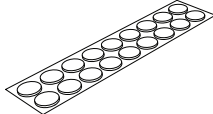


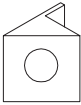
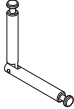
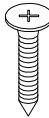
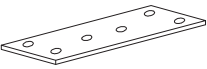
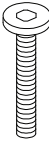

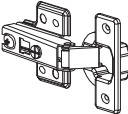

60'



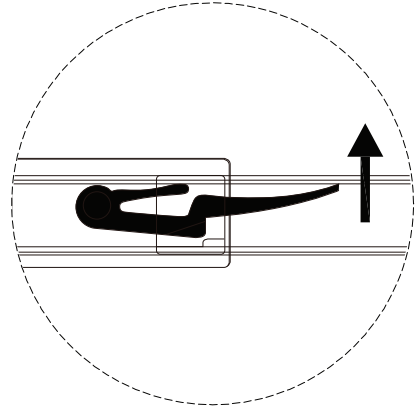
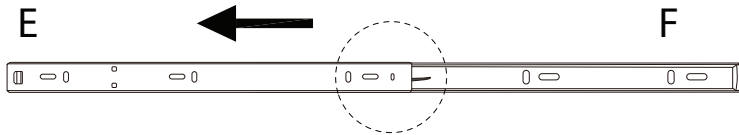
2



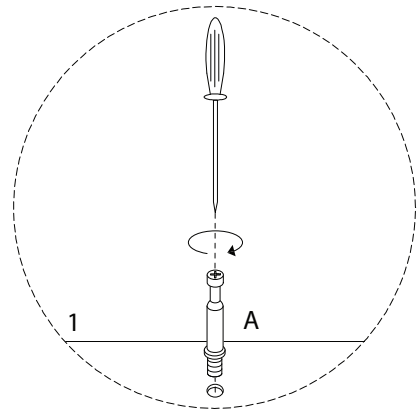
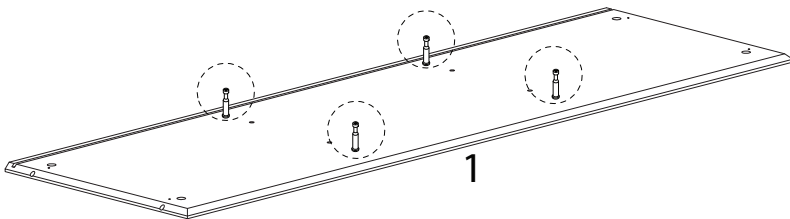
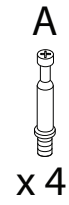
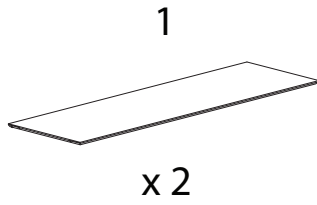
<p>1</p>  <p>x 1</p>	<p>2</p>  <p>x 1</p>	<p>3</p>  <p>x 1</p>	<p>4</p>  <p>x 1</p>
<p>5</p>  <p>x 1</p>	<p>6</p>  <p>x 1</p>	<p>7</p>  <p>x 2</p>	<p>8</p>  <p>x 1</p>
<p>9</p>  <p>x 1</p>	<p>10</p>  <p>x 2</p>	<p>11</p>  <p>x 3</p>	<p>12</p>  <p>x 3</p>
<p>13</p>  <p>x 3</p>	<p>14</p>  <p>x 3</p>	<p>15</p>  <p>x 1</p>	<p>16</p>  <p>x 1</p>
<p>17</p>  <p>x 1</p>	<p>18</p>  <p>x 1</p>	<p>19</p>  <p>x 1</p>	<p>20</p>  <p>x 4</p>

<p>A</p>  <p>x 16</p>	<p>B</p>  <p>x 32</p>	<p>C</p>  <p>x 8</p>	<p>D</p>  <p>M3.5 x 14</p> <p>x 84</p>	
<p>E</p>  <p>x 6</p>	<p>F</p>  <p>x 6</p>	<p>G</p>  <p>M7 x 40</p> <p>x 4</p>	<p>H</p>  <p>M4 x 35</p> <p>x 12</p>	
<p>I</p>  <p>x 8</p>	<p>J</p>  <p>x 2</p>	<p>K</p>  <p>x 24</p>	<p>L</p>  <p>x 8</p>	
<p>M</p>  <p>x 1</p>	<p>N</p>  <p>x 18</p>	<p>O</p>  <p>x 8</p>	<p>P</p>  <p>M4 x 25</p> <p>x 8</p>	
<p>Q</p>  <p>x 4</p>	<p>R</p>  <p>M6 x 50</p> <p>x 4</p>	<p>S</p>  <p>M6 x 15</p> <p>x 16</p>	<p>T</p>  <p>x 2</p>	<p>U</p>  <p>x 2</p>

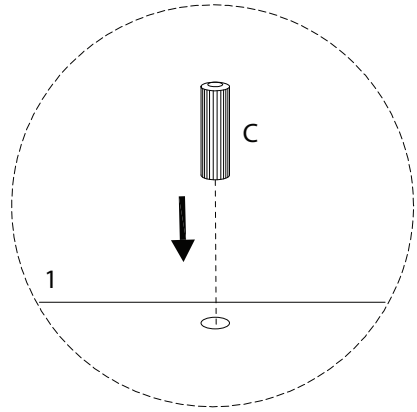
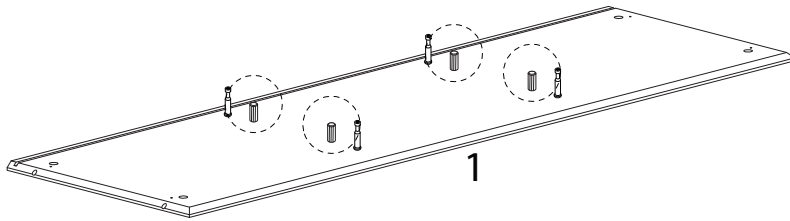
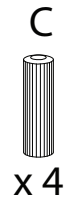
!



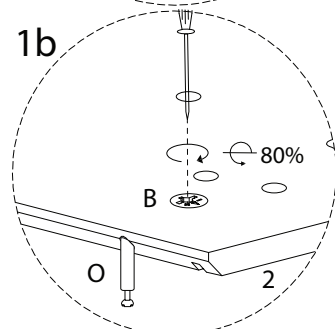
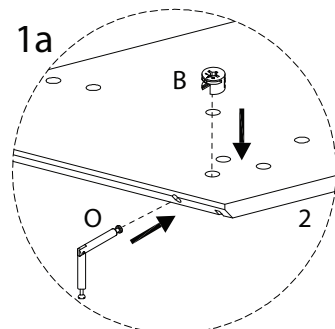
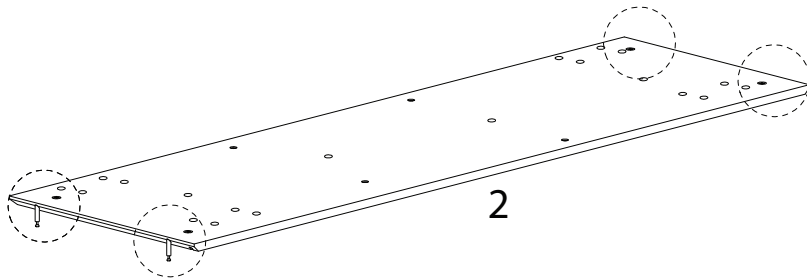
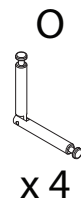
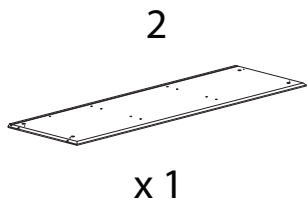
1



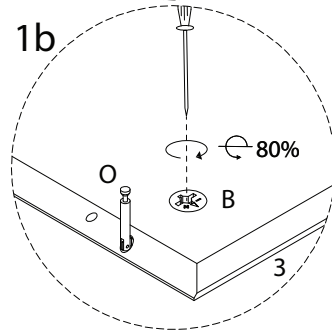
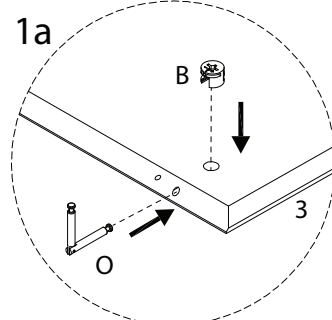
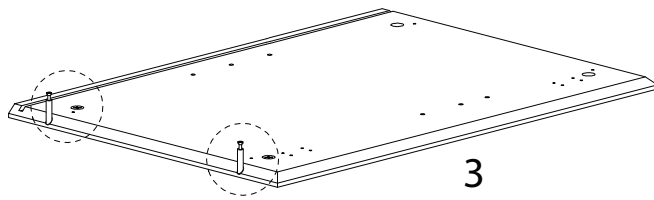
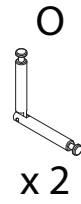
2



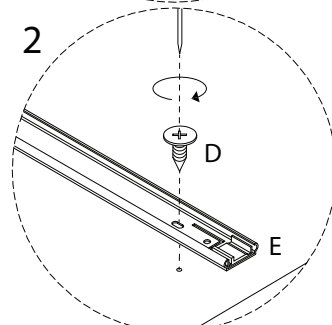
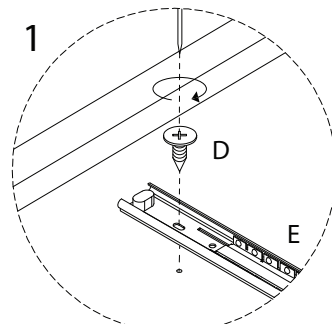
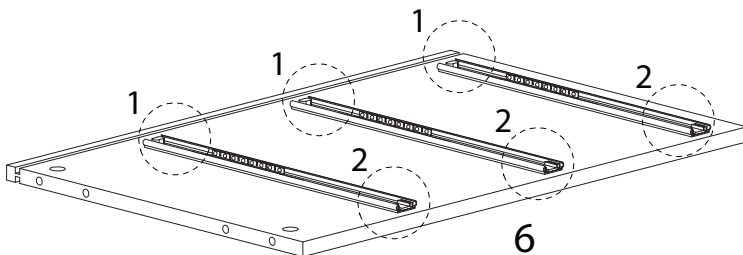
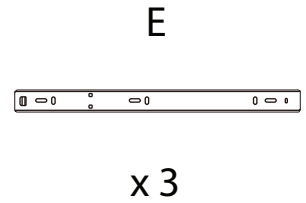
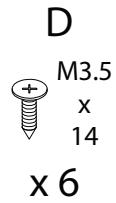
3



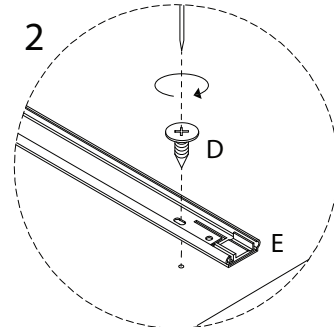
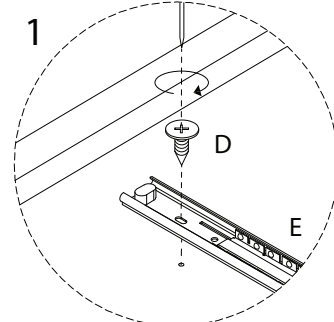
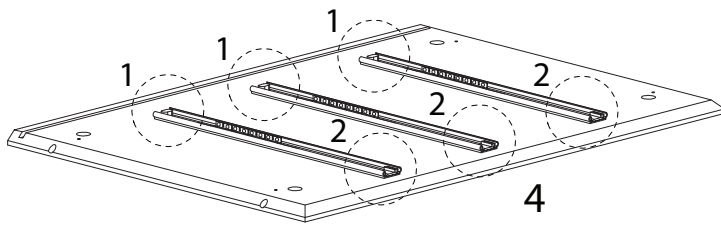
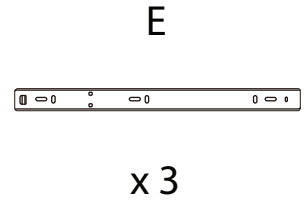
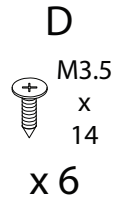
4



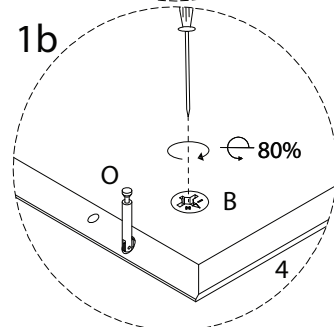
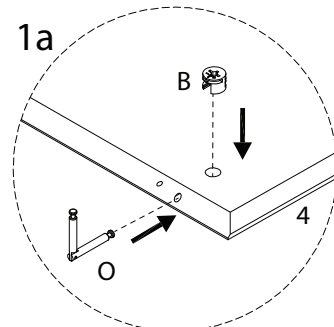
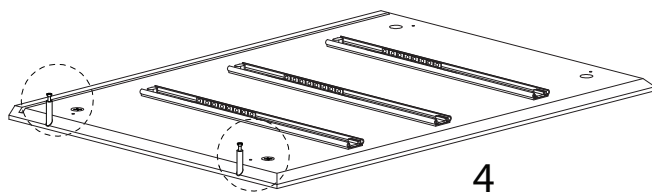
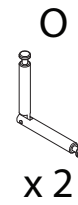
5



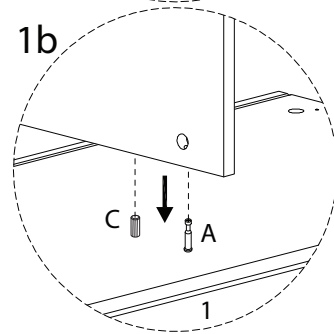
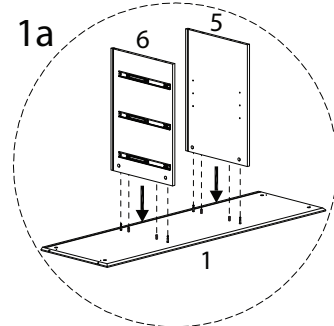
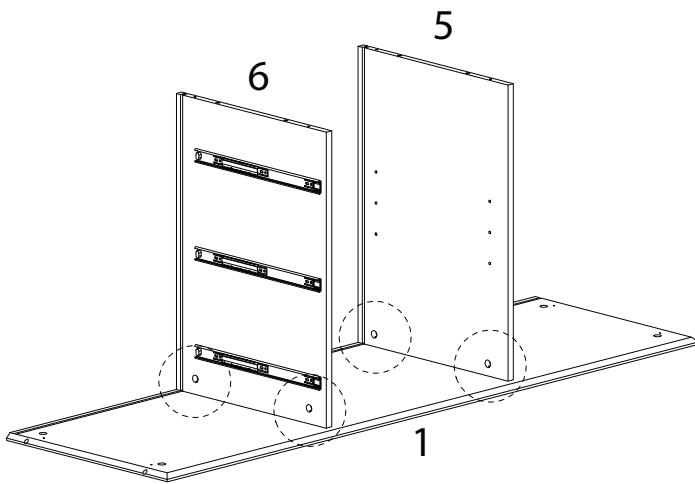
6



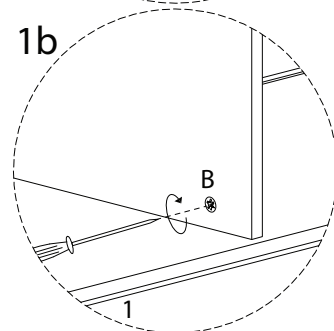
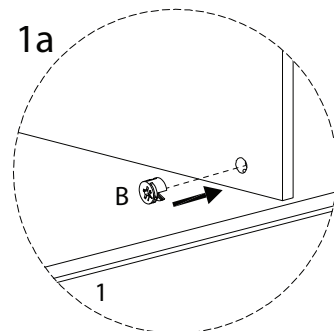
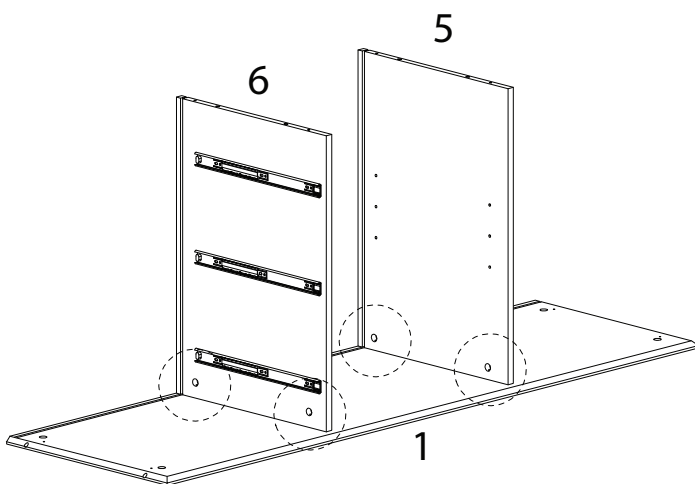
7



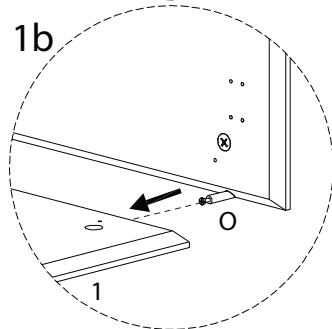
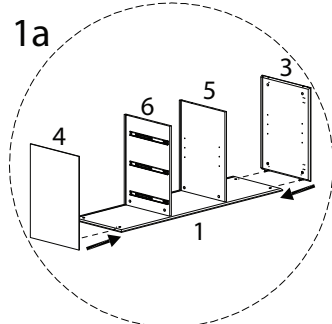
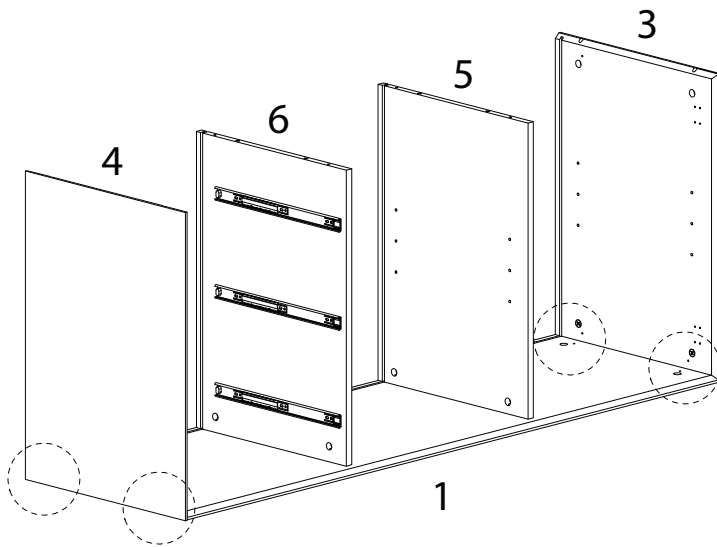
8



9



10

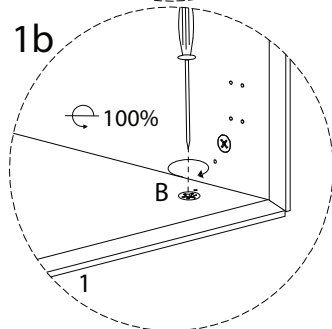
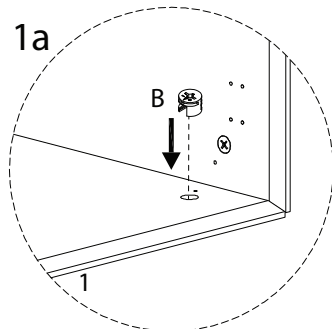
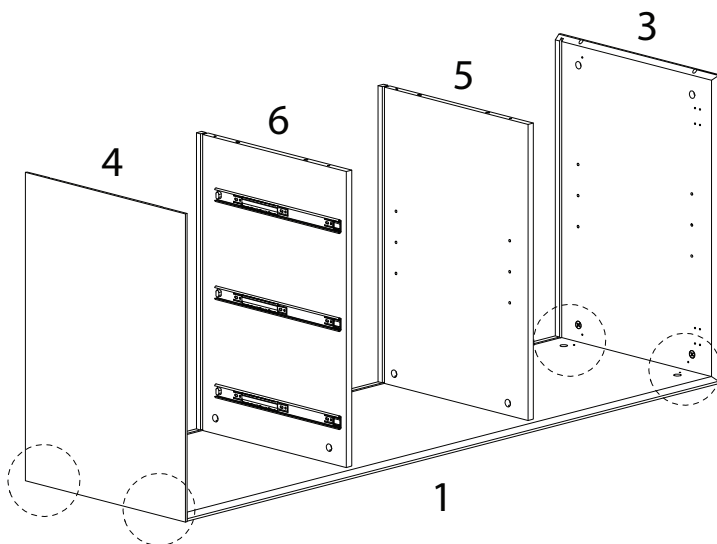


11

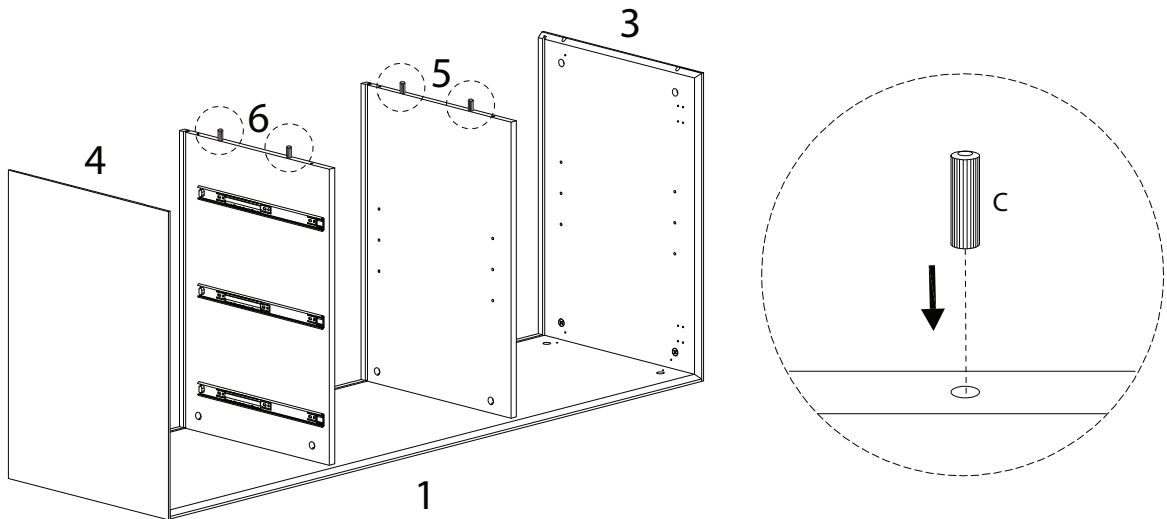
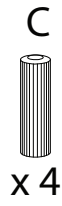
B



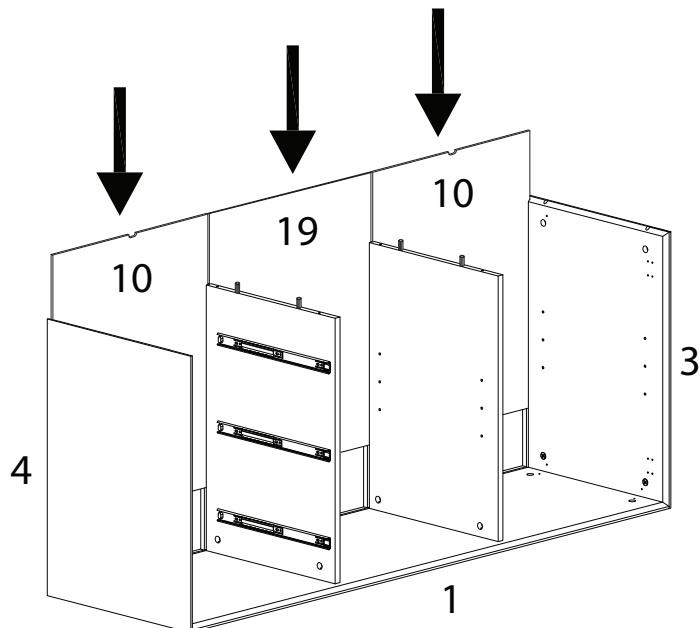
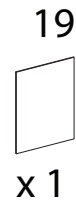
x 4



12



13

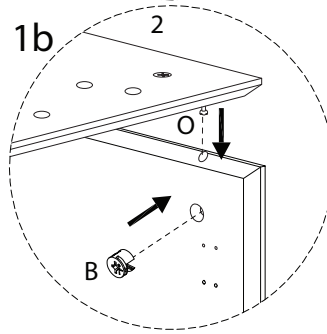
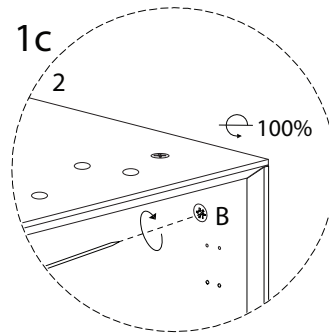
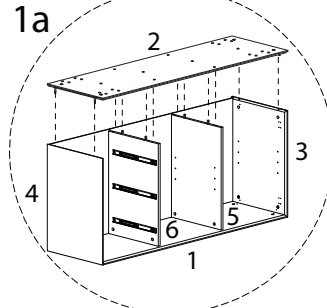
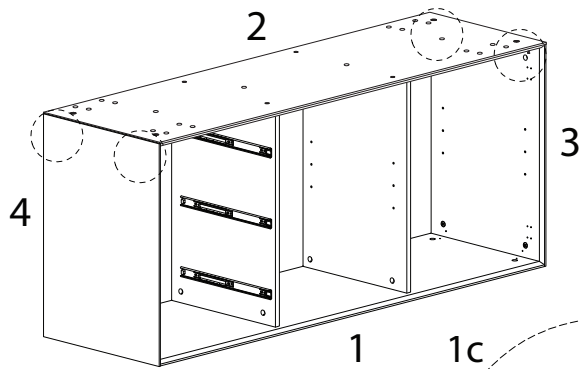


14

B

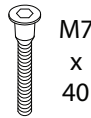


x 4



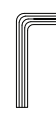
15

G

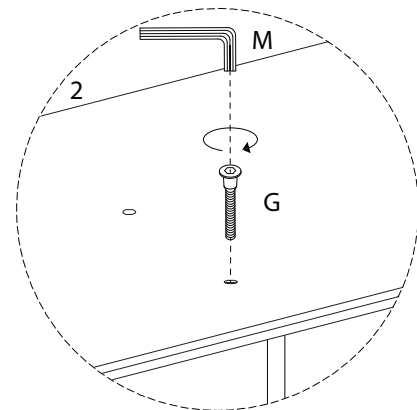
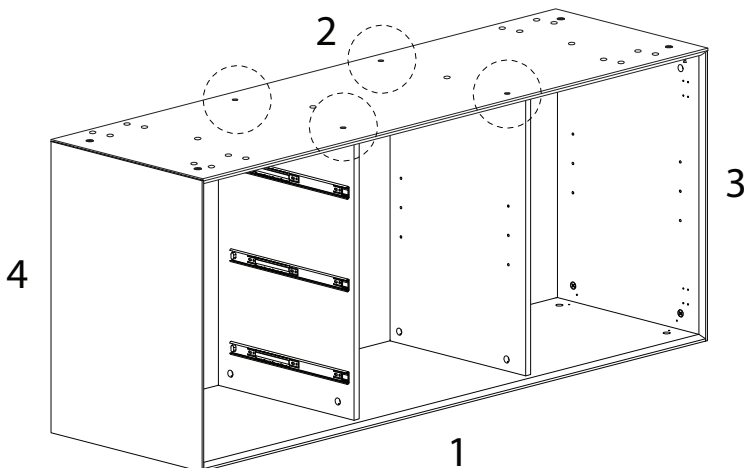


x 4

M



x 1



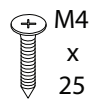
16 x 4

20



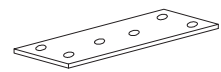
x 1

P

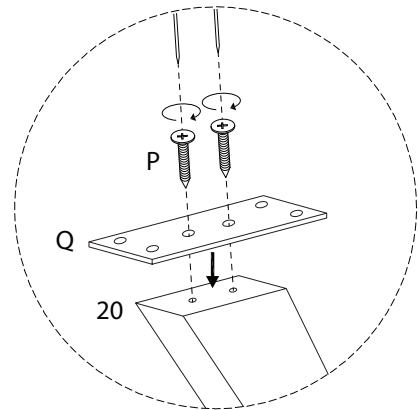
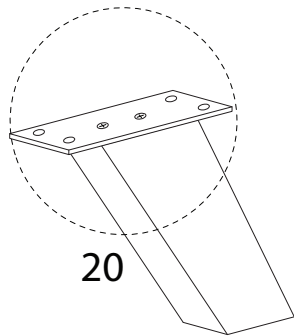


x 2

Q

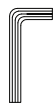


x 1



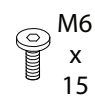
17

M

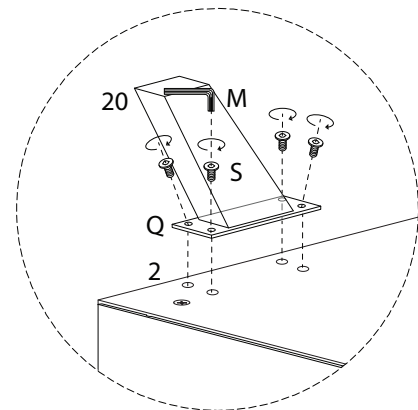
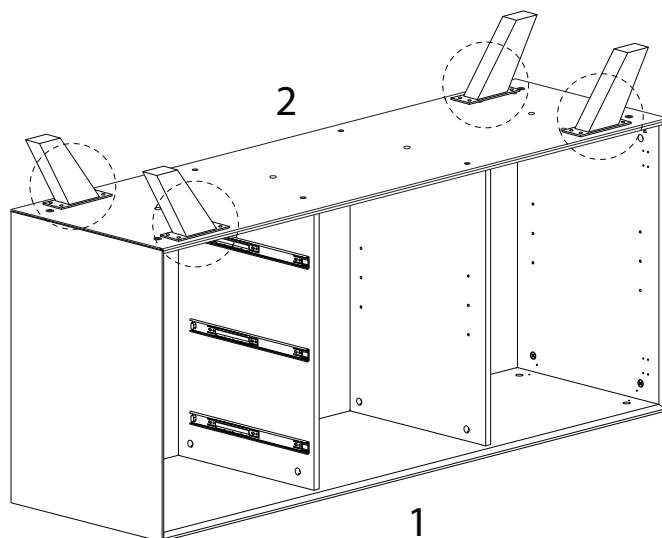


x 1

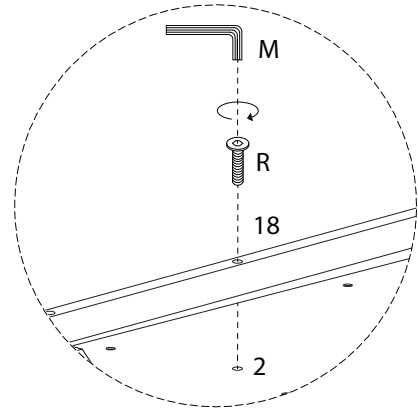
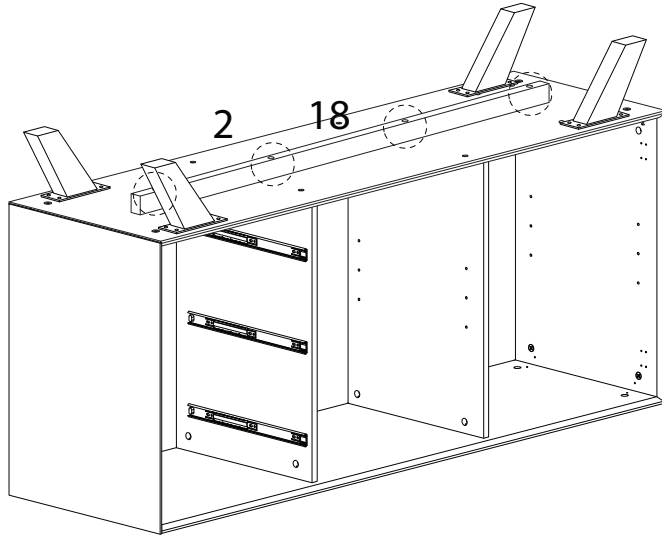
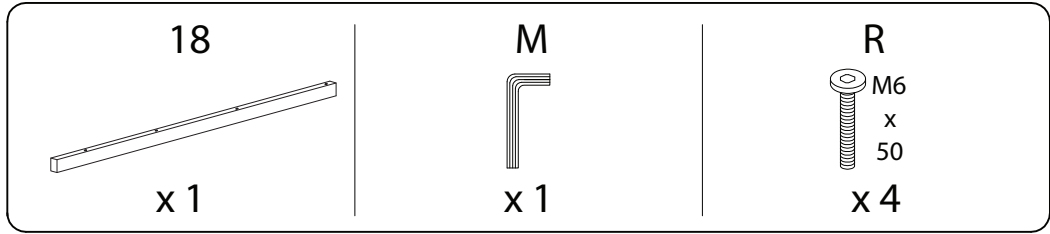
S



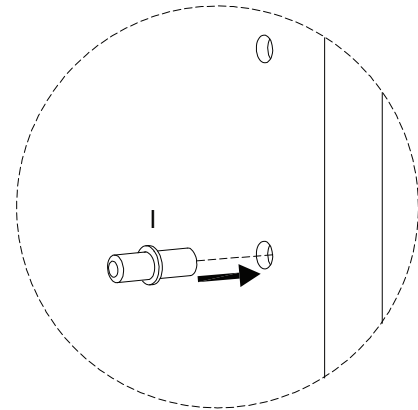
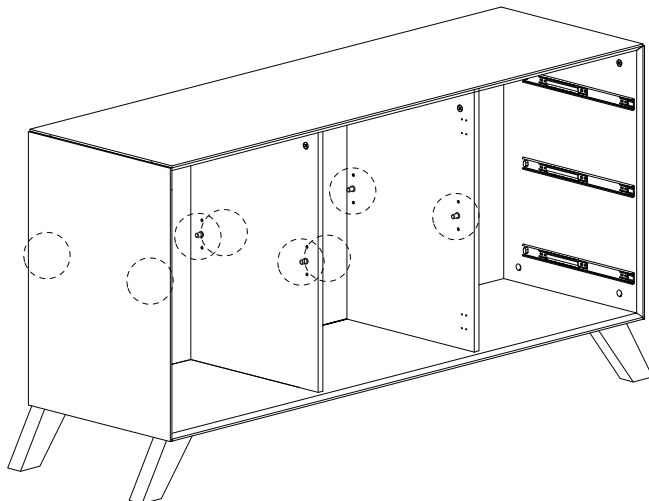
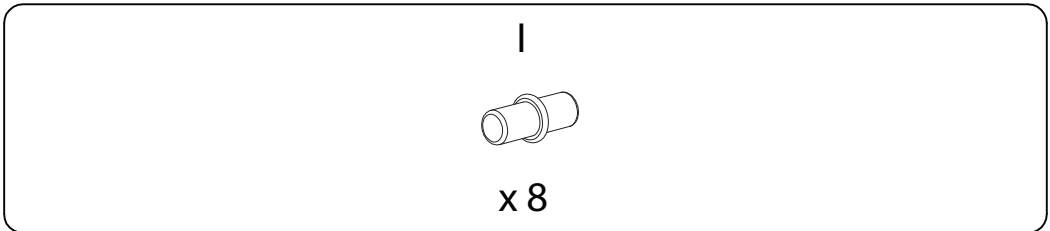
x 16



18

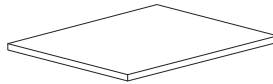


19

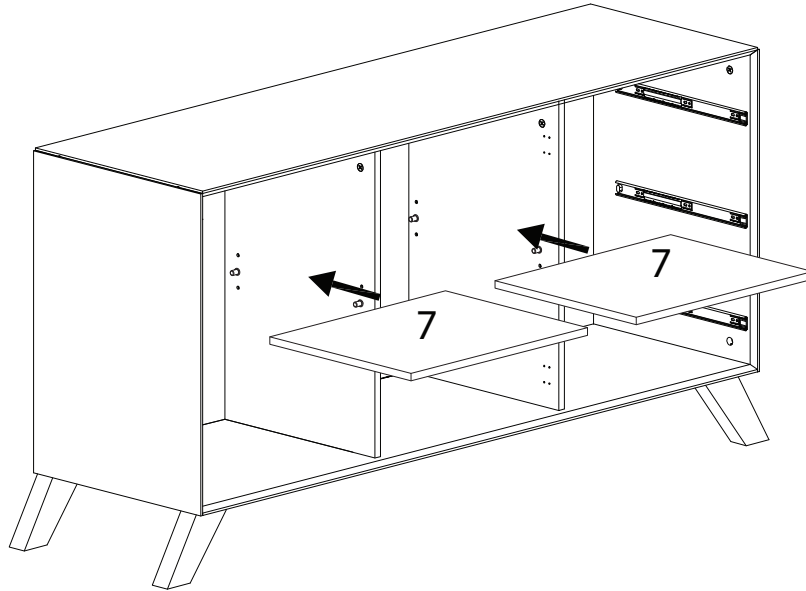


20

7

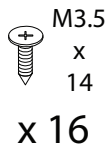


x 2



21

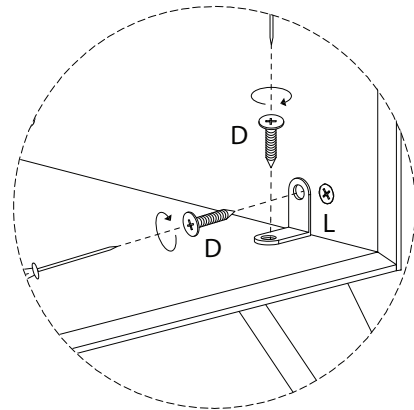
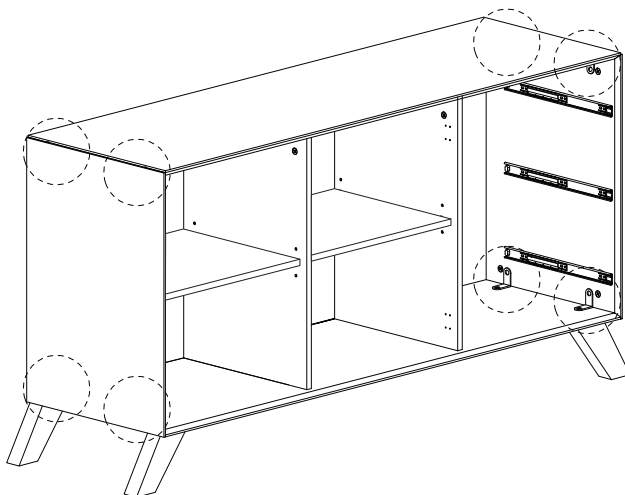
D



L

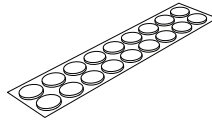


x 8

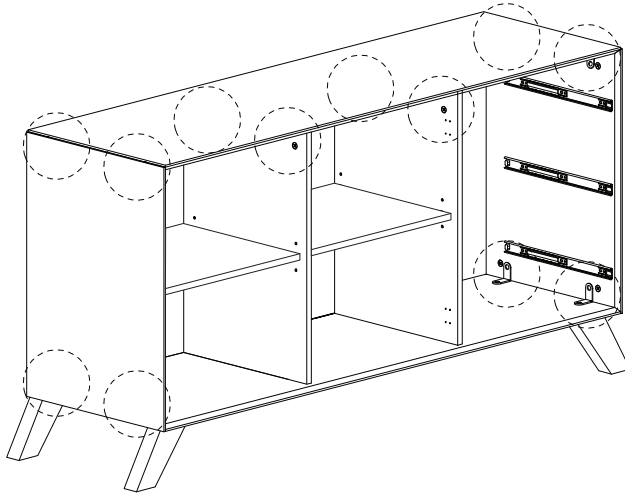


22

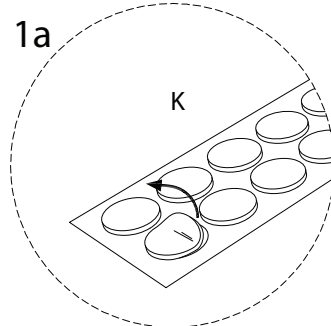
K



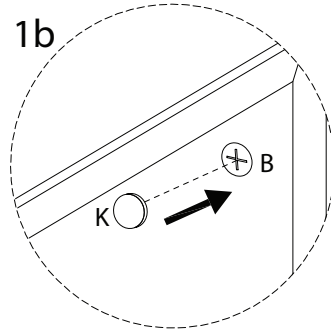
x 12



1a

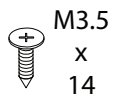


1b



23

D

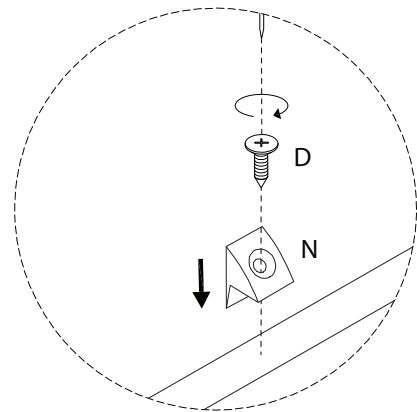
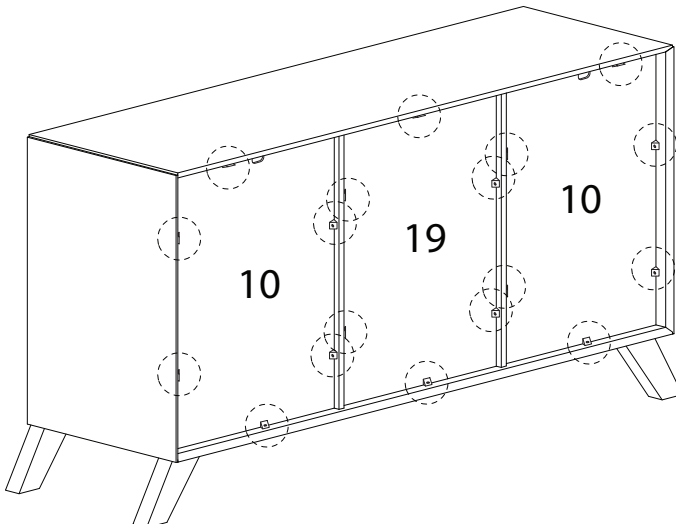


M3.5
x
14
x 18

N

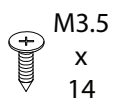


x 18



24

D

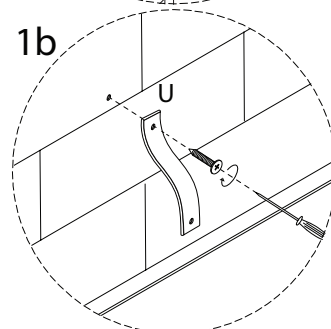
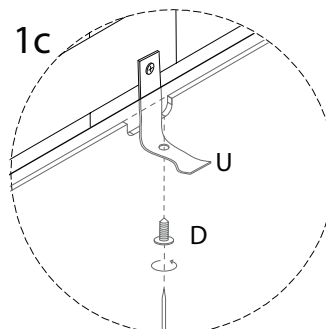
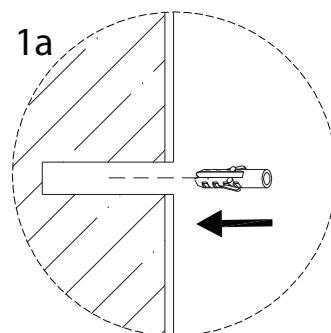
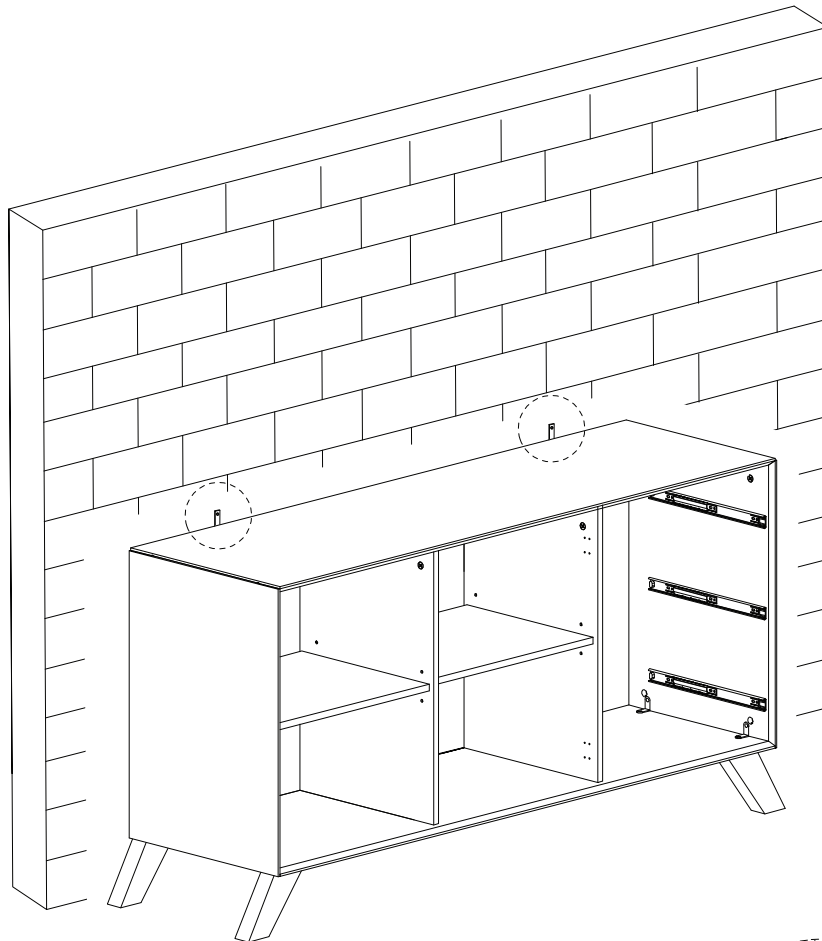


x 2

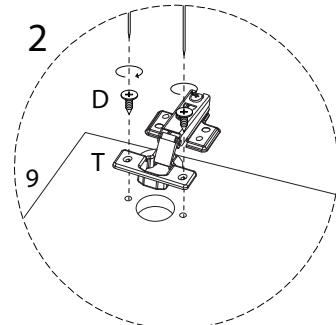
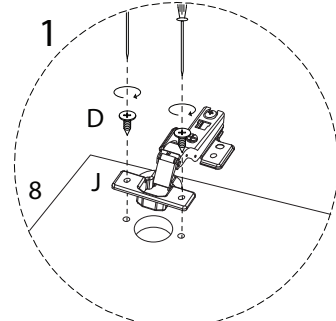
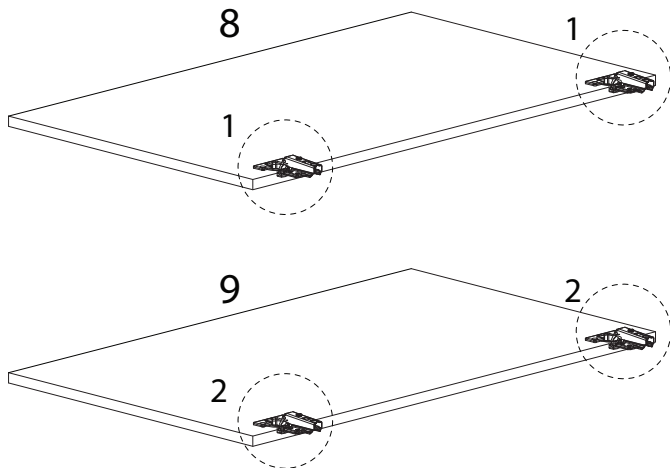
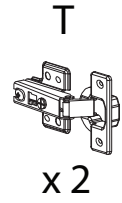
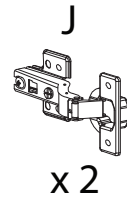
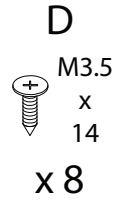
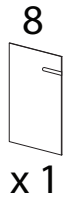
U



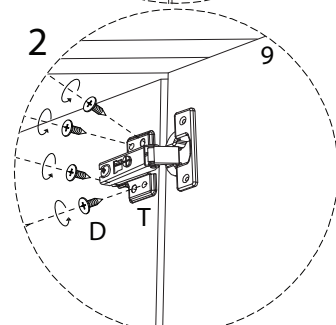
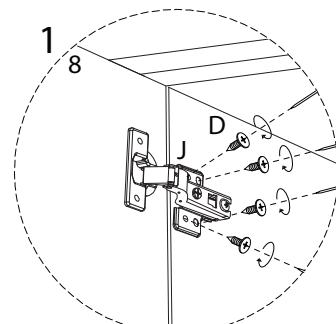
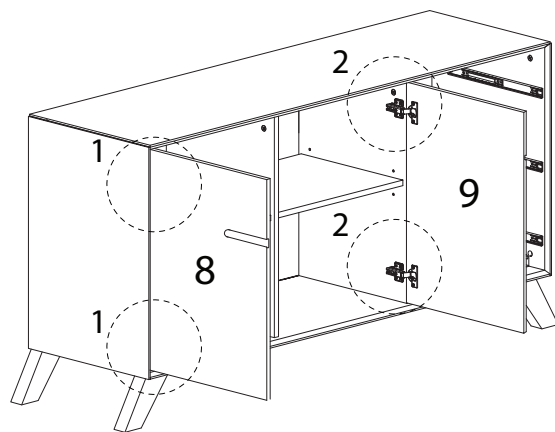
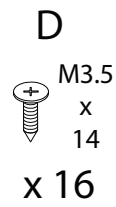
x 2



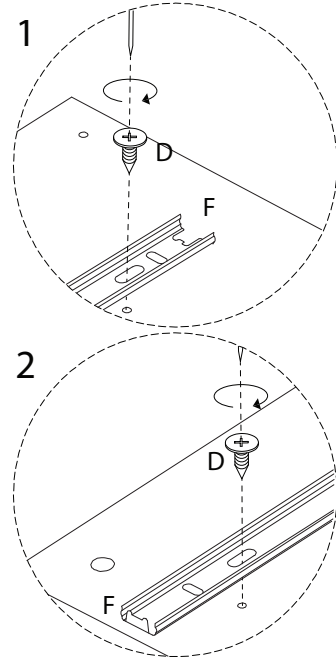
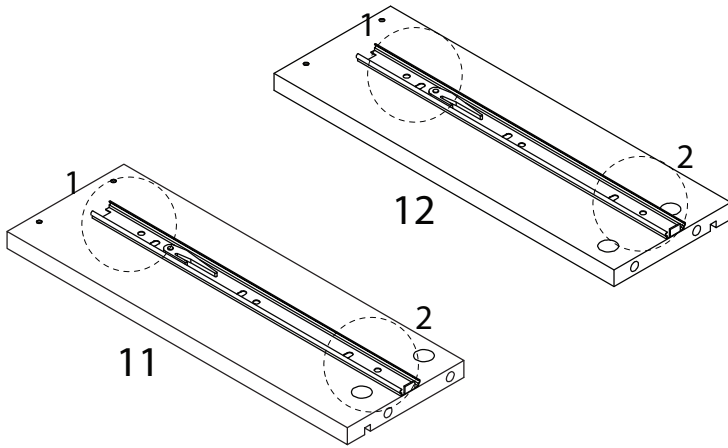
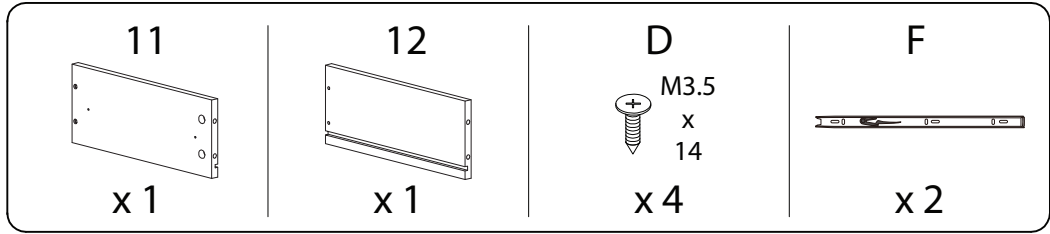
25



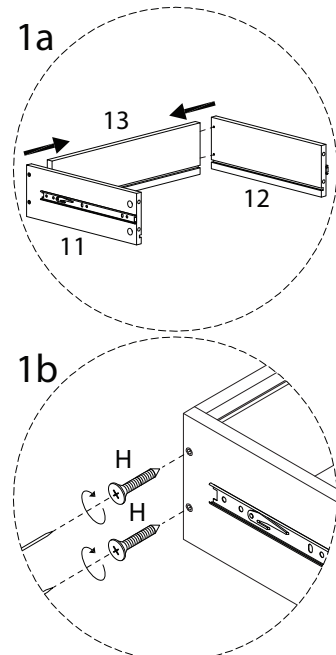
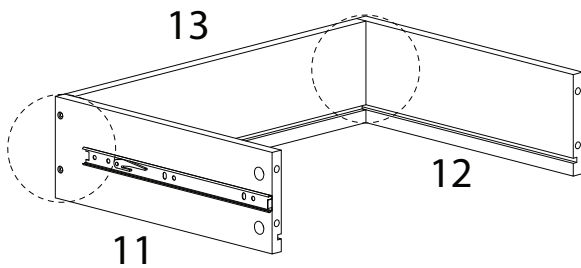
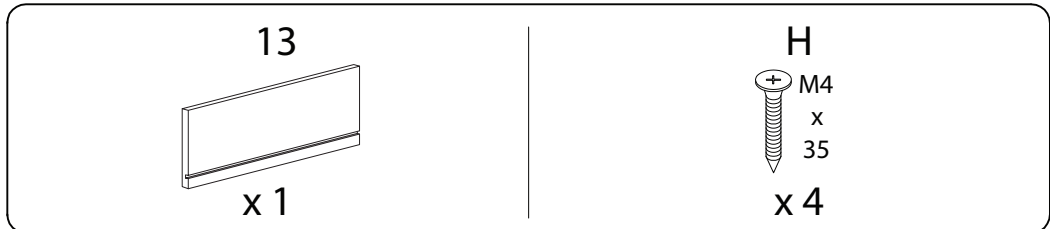
26



27 x 3

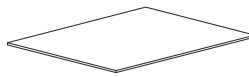


28 x 3

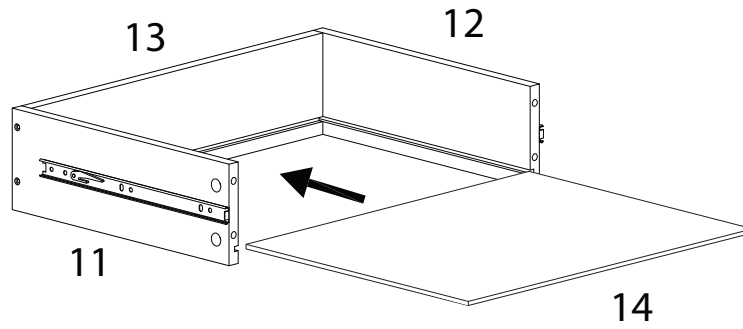


29 x 3

14

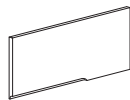


x 1



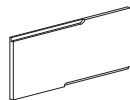
30

15



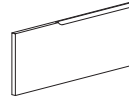
x 1

16



x 1

17

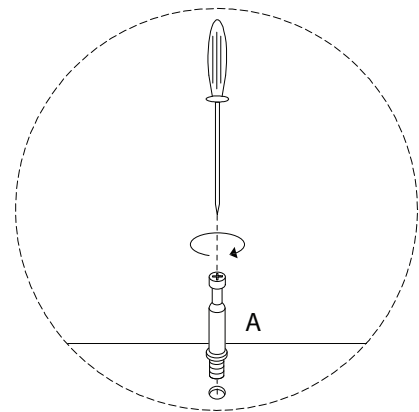
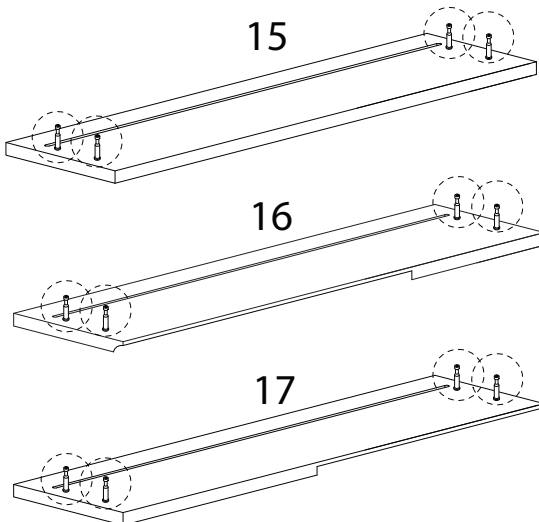


x 1

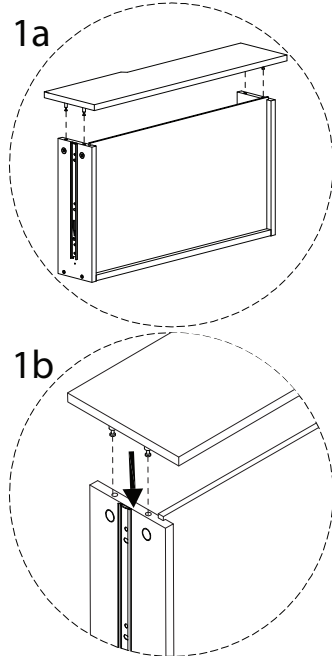
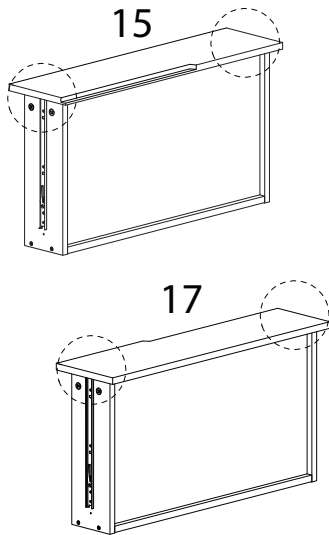
A



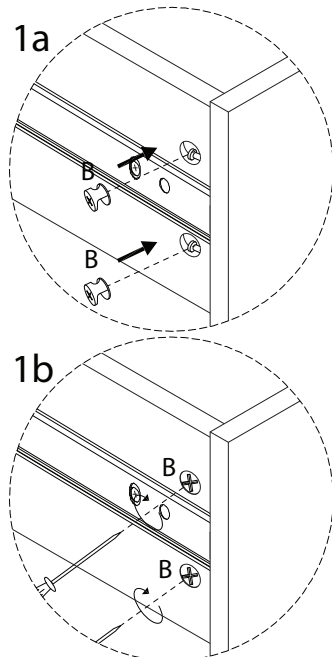
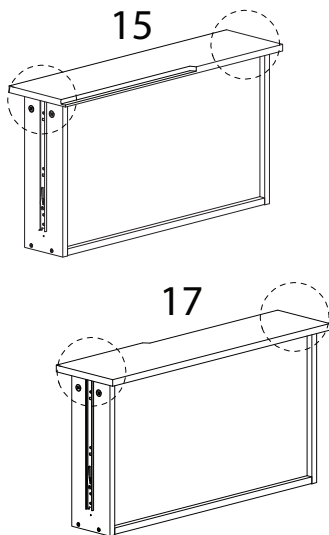
x 12



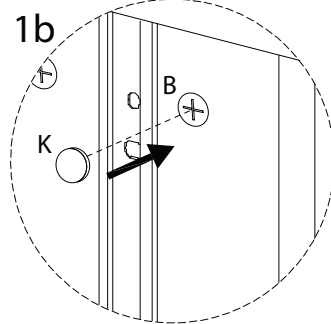
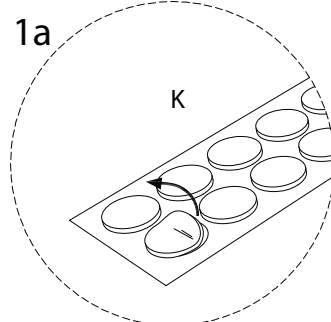
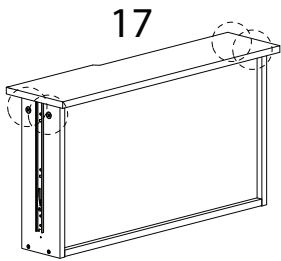
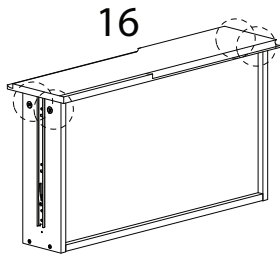
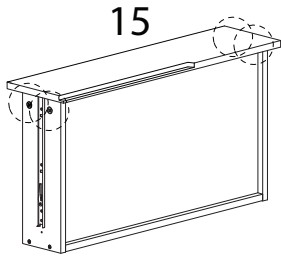
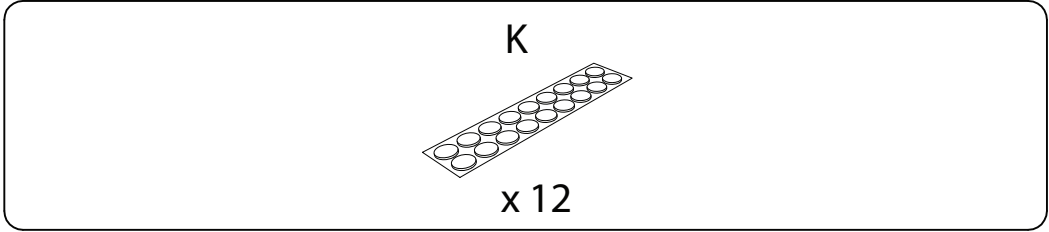
31



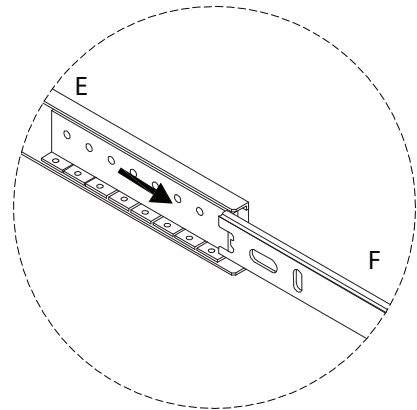
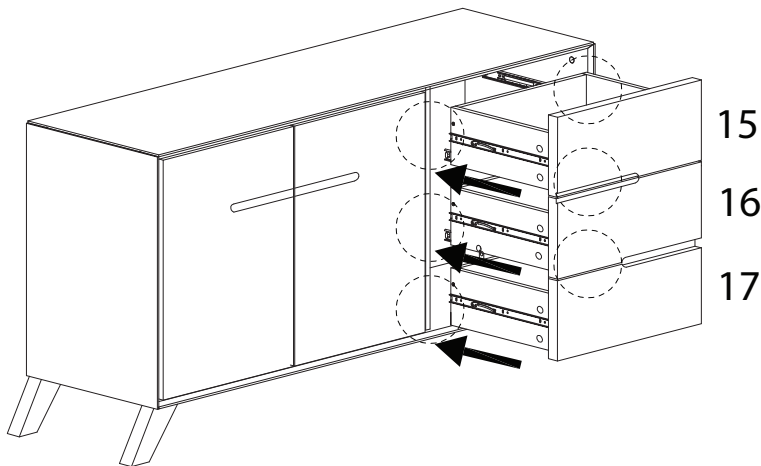
32



33



34



35

