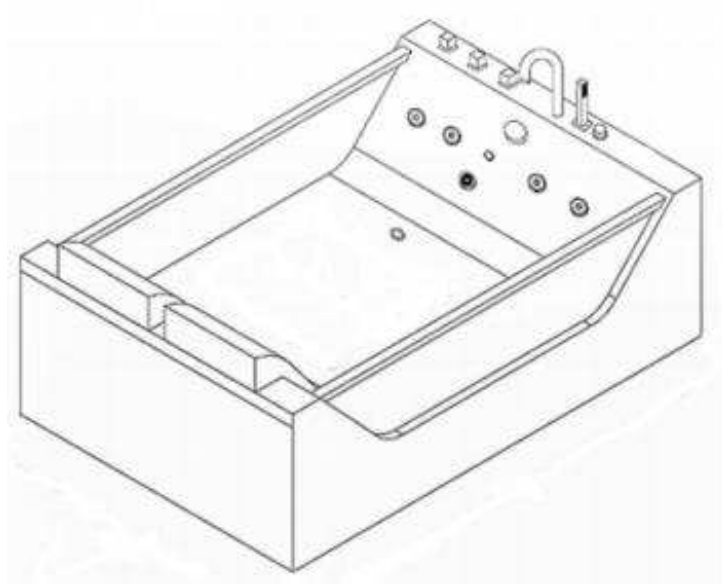


# 2998

## Instrukční Manual



**Velikost:1800X1200X650mm**

# Obsah

1. Bezpečností poznámky.....	3
1.1. Opatření! .....	3
2. Popis.....	4
2.1. Vzhled .....	4
2.2. Jak to funguje .....	6
3.Instalační instrukce .....	7
3.1. Vodo a Elektro instalace .....	7

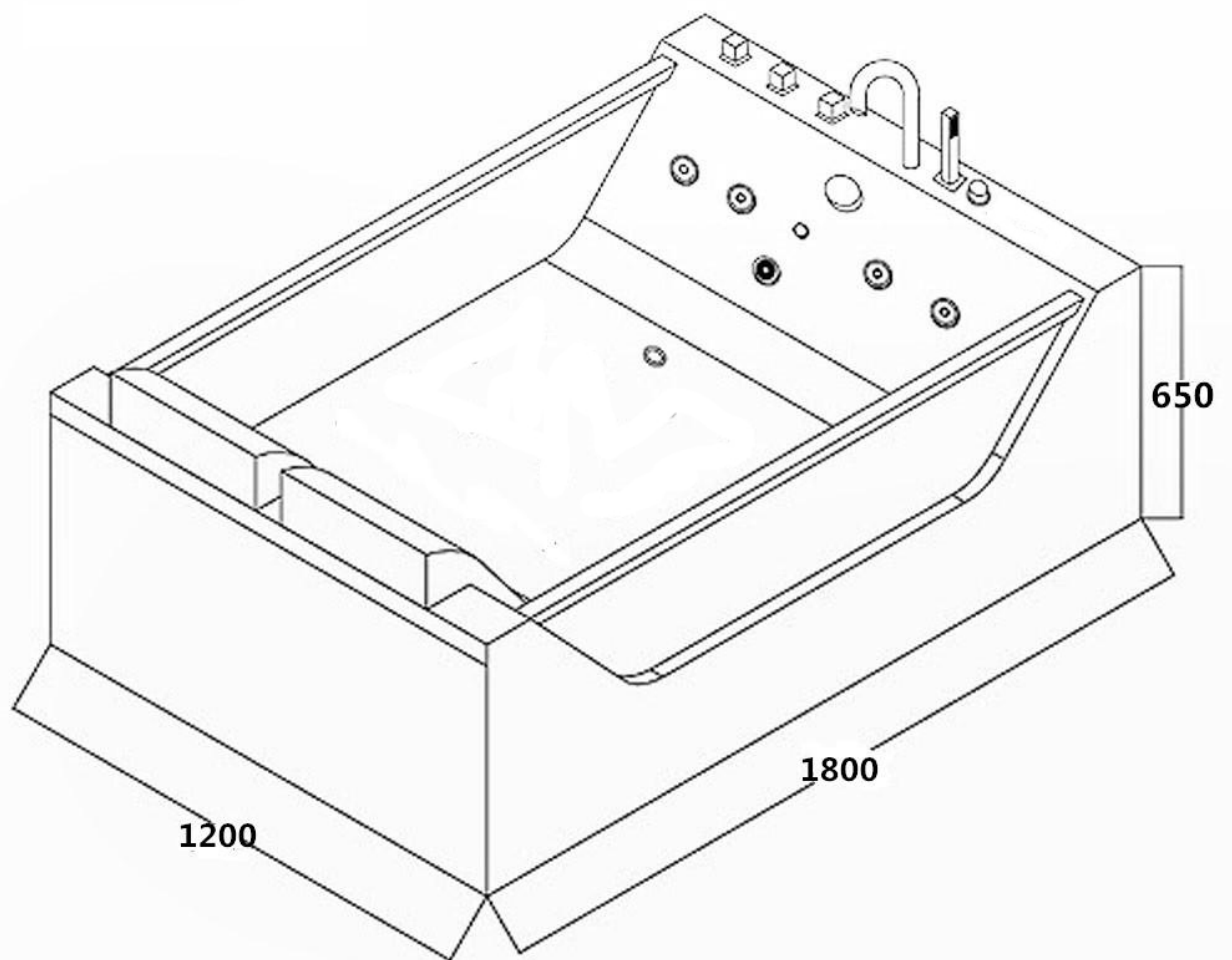
# 1. Bezpečností poznámky

## 1.1. Opatření!

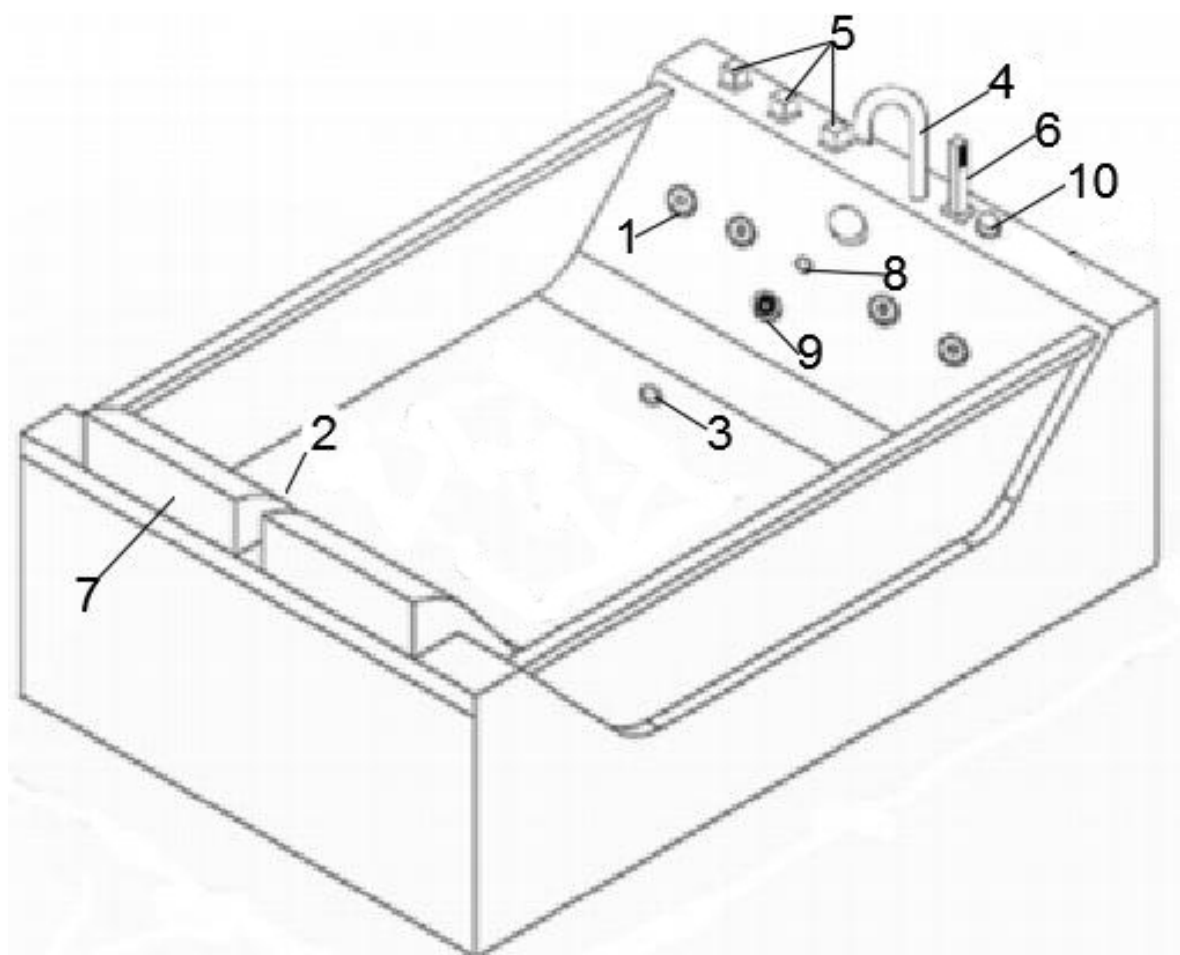
- ◆ Prosím přečtěte si instrukce ještě před použitím.
- ◆ Děti musí být pod dozorem dospělých při používání produktu.
- ◆ Prosím nerozebírejte product pokud neste proškolená osoba, aby jste nepoškodily produkt.
- ◆ Prosím nerozebírejte nebo neopravujte elektrické součásti pokud nejste proškolená osoba, aby jste nepoškodily product.
- ◆ Musí být vše správně zapojeno a uzemněno před připojením elektrického zdroje.
- ◆ Je doporučeno použít silikonový tmel k utěsnění spár okolo stěn, aby nedocházelo k zatékání vody pod produkt.

## 2. Popis

### 2.1. Vzhled



unit: mm



Číslo	Název	Kusy (PCS)	Číslo	Název	Kusy (PCS)
1	60°Trysky	4	7	Polštář	2
2	40°Trysky	4	8	Podvodní LED Světlo	1
3	Odtok	1	9	Zpětný proud	1
4	Vodní baterie	1	10	Spínač vzduchu	1
5	Ovládání vodní baterie	3			
6	Ruční sprcha	1			

## 2.2. Jak to funguje

Hlavní elektickou součástí tohoto produktu je 0.70KW jedno rychlostní hydromasážní tryskové čerpadlo, které Vám zajistí pohodlný a stabilní tlak vody. Pomocí spínačů na okraji vany je možné upravit tlak a průtok vody tak, aby vyhovovaly požadavkům různých zákazníků. Kromě toho je tento product také vybaven podvodním LED světlem a také doufáme, že Vám interaktivní pohodlný provoz člověk-stroj může přinést spokojenost.

Elektrický zdroj: AC220-AC240V 50HZ

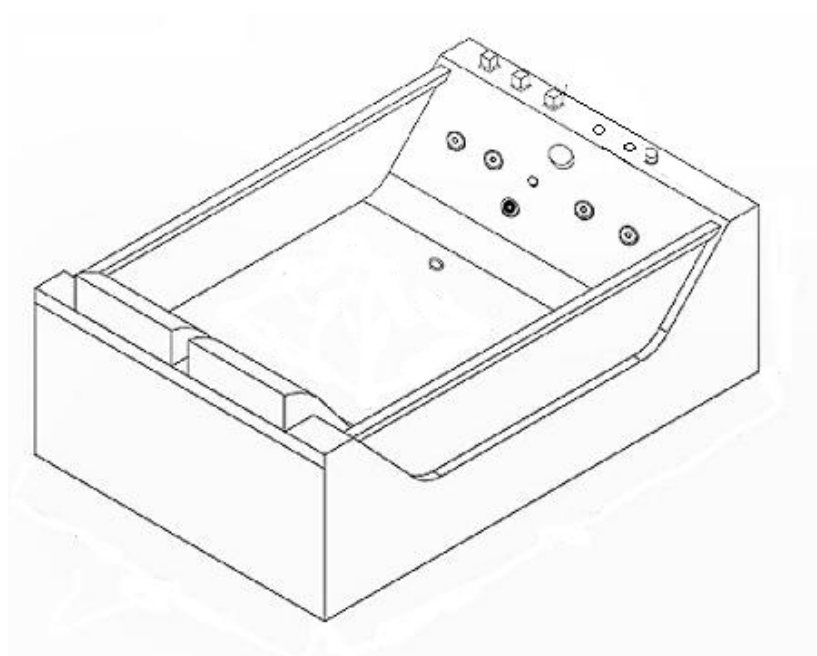
### Seznam hlavních elektrických částí:

Název	Napětí	Proud (A)	Výkon (KW)	Number
VODNÍ PUMPA	AC220-AC240V 50HZ	3.1	0.70	1

### 3.Instalační instrukce

#### 3.1. Vodo a Elektro instalace

##### Součásti balení



[1]x1



[2]x1

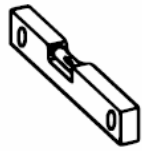


[3]x1



[4]x1

##### Nástroje pro instalaci



A

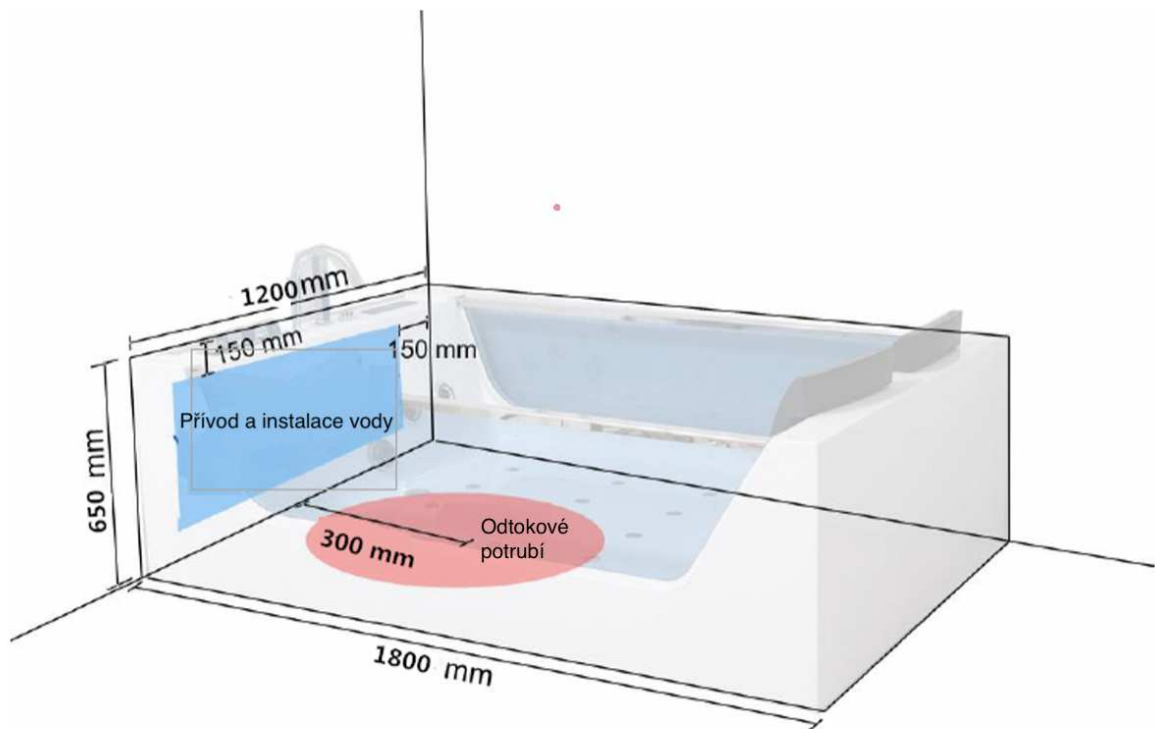


B



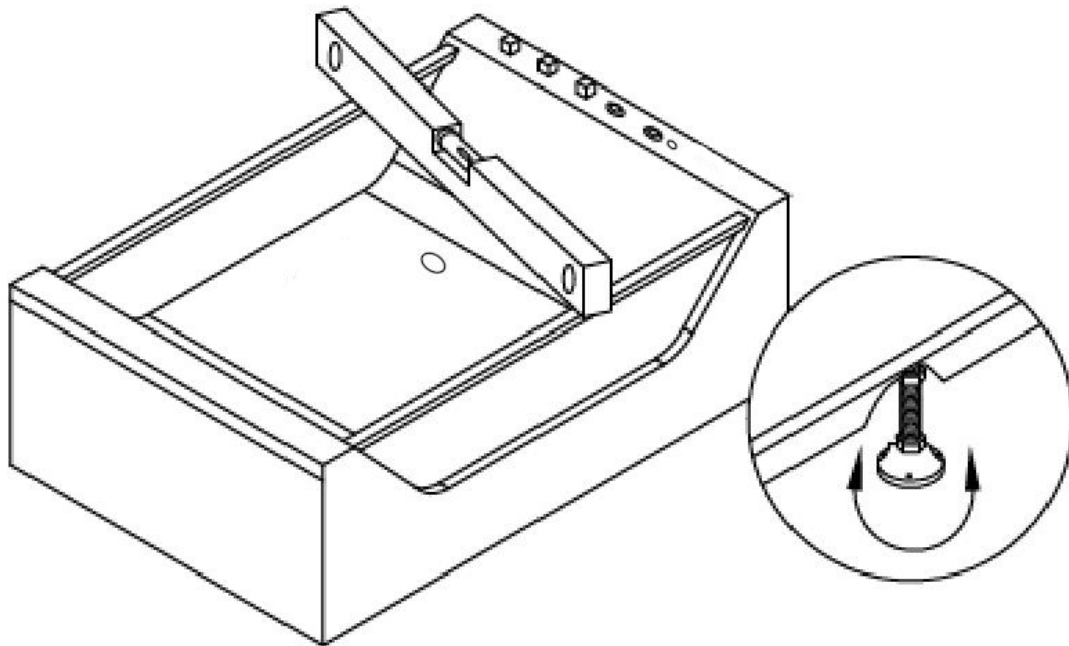
C

## Krok 1: Příprava pro usazení vany

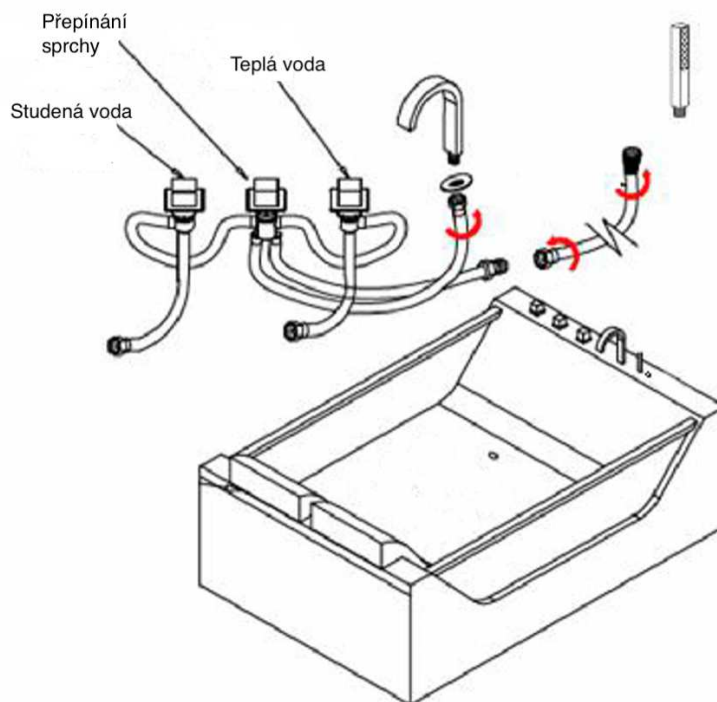




## Krok 2: Postavte vanu do správné pozice a srovnejte pomocí vodováhy



## Krok 3: Zapojení přívodu vody diagram



#### Krok 4: Jak provést instalaci.

- ② Připojte odtokové potrubí k vývodu odpadu.
- ③ Připojte potrubí. (Prosím dejte pozor na správné zapojení studené a teplé vody)
- ④ Zapojte napájecí kabel do zásuvky.
- ⑤ Umístěte product na rohu a naneste silikonový tmel na okraje vany.

