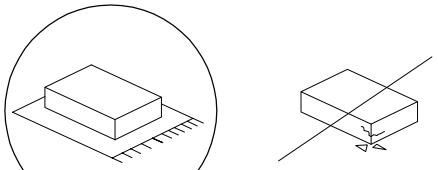
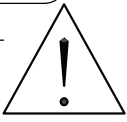

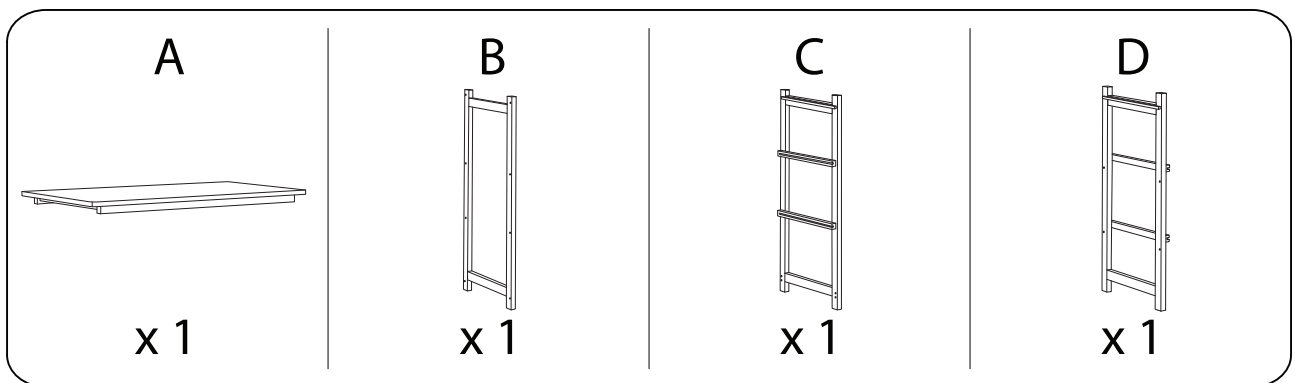
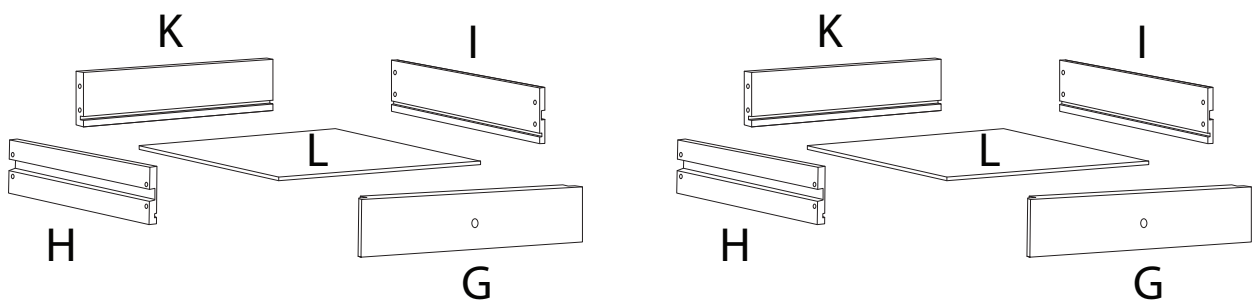
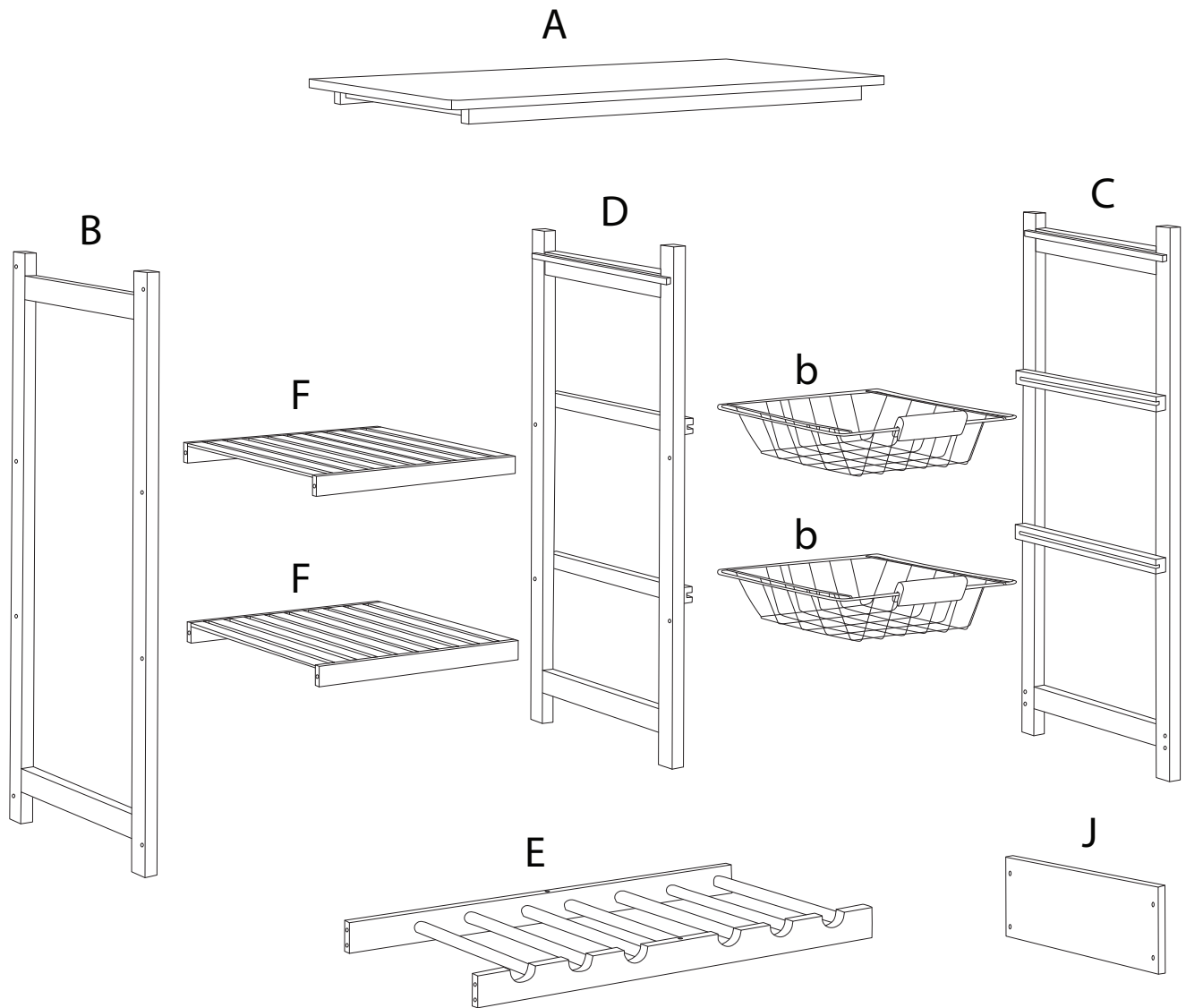
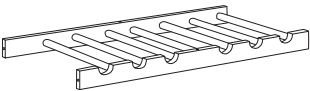

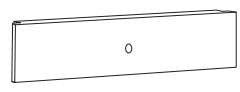


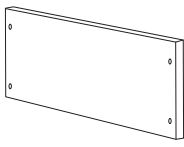


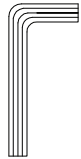


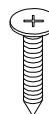
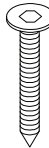
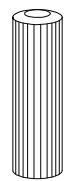

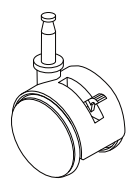
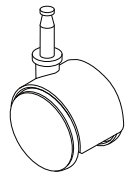
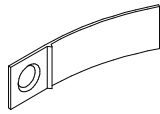

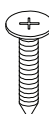
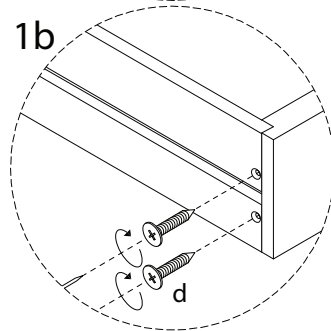
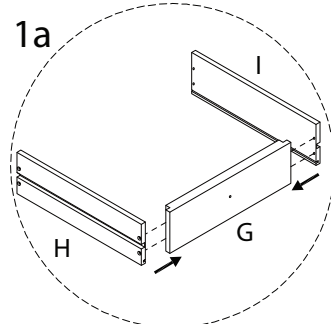
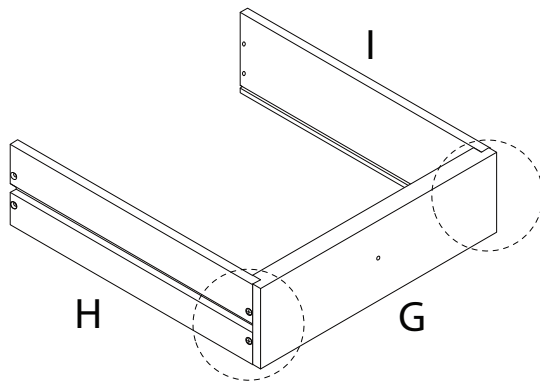
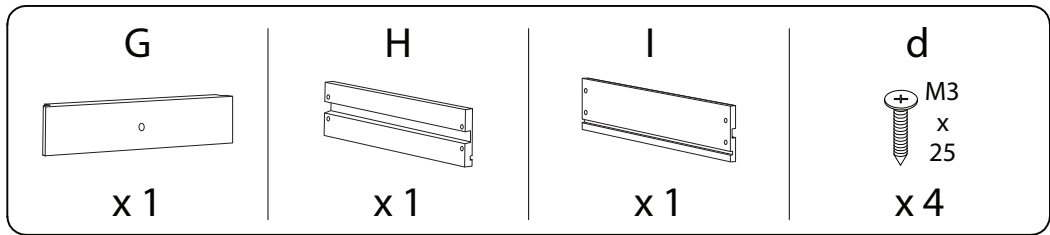

		45'
		
		2

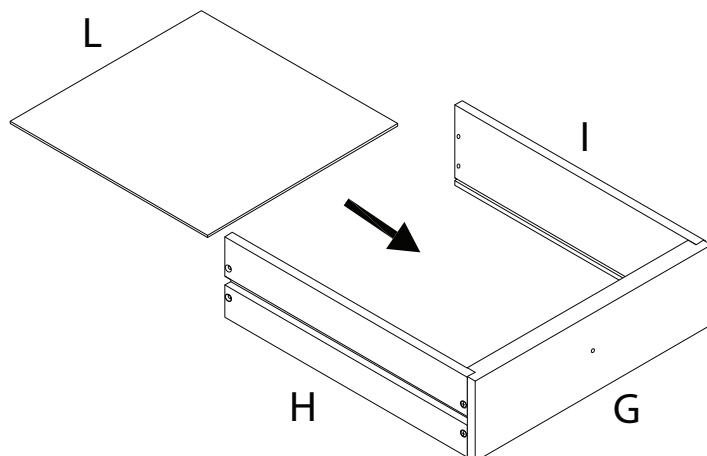
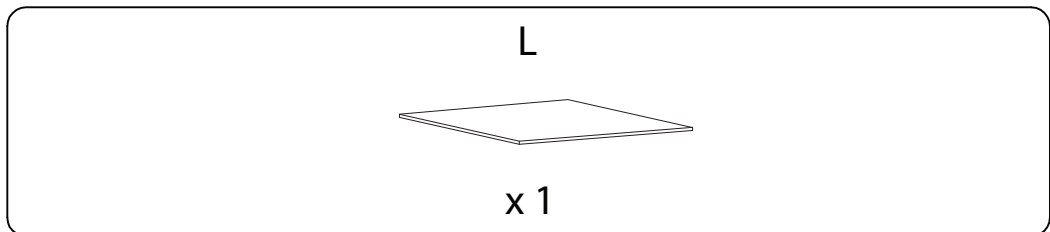


<p>E</p>  <p>x 1</p>	<p>F</p>  <p>x 2</p>	<p>G</p>  <p>x 2</p>	<p>H</p>  <p>x 2</p>
<p>I</p>  <p>x 2</p>	<p>J</p>  <p>x 1</p>	<p>K</p>  <p>x 2</p>	<p>L</p>  <p>x 2</p>
<p>a</p>  <p>x 1</p>	<p>b</p>  <p>x 2</p>	<p>c</p>  <p>x 2</p>	<p>d</p>  <p>M3 x 25</p> <p>x 20</p>
<p>e</p>  <p>M5 x 45</p> <p>x 18</p>	<p>f</p>  <p>x 6</p>	<p>g</p>  <p>x 12</p>	<p>h</p>  <p>x 2</p>
<p>i</p>  <p>x 2</p>	<p>j</p>  <p>x 2</p>	<p>k</p>  <p>M3 x 12</p> <p>x 2</p>	<p>l</p>  <p>M4 x 25</p> <p>x 2</p>

1 x 2



2 x 2



3 x 2

K

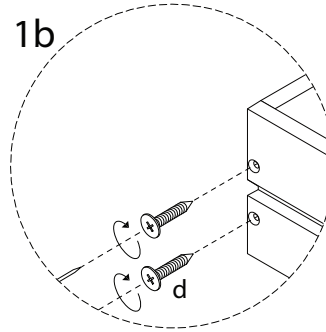
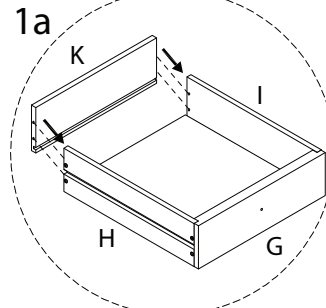
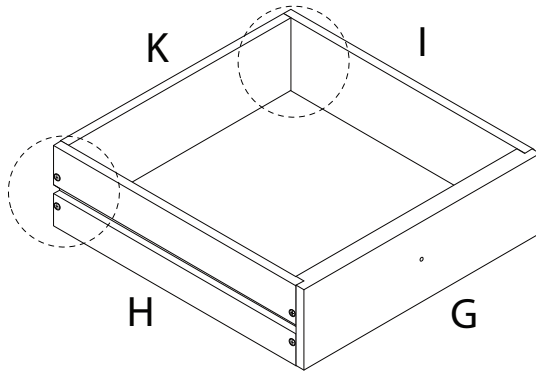


x 1

d



x 4



4 x 2

c

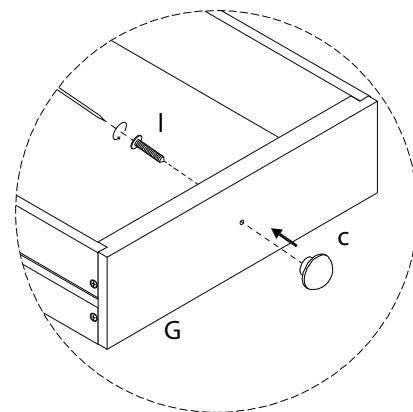
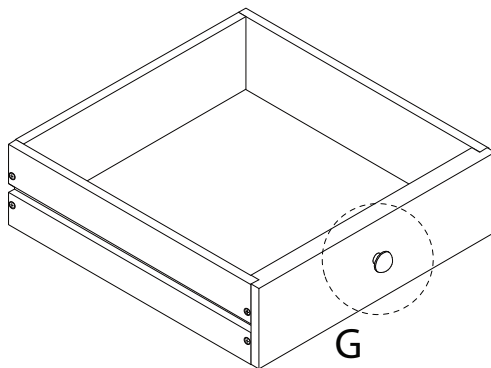


x 1

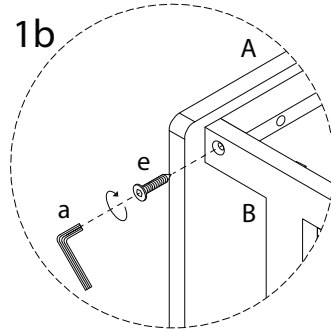
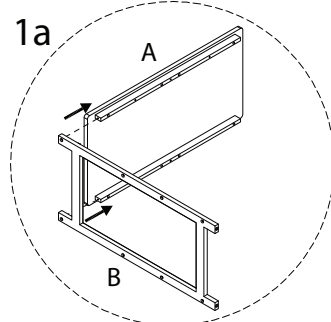
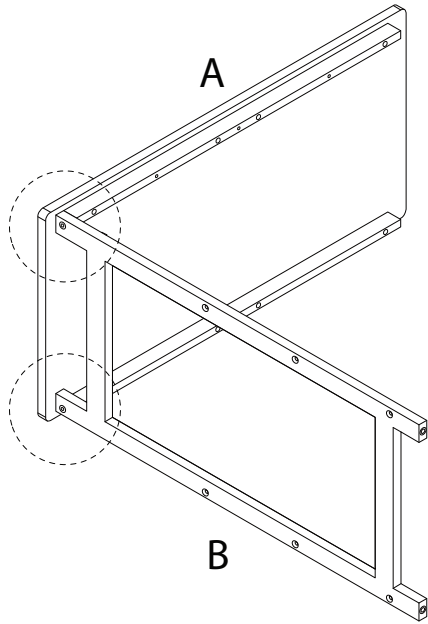
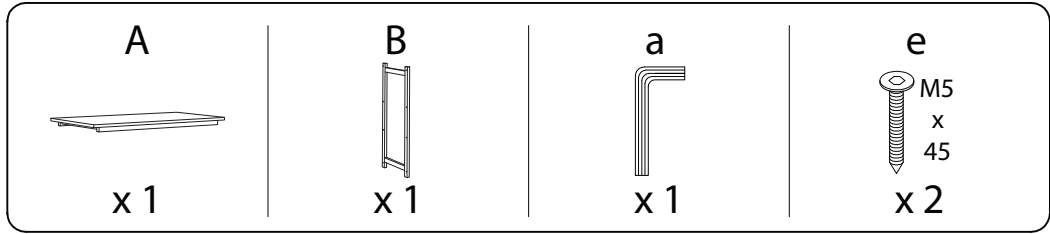
l



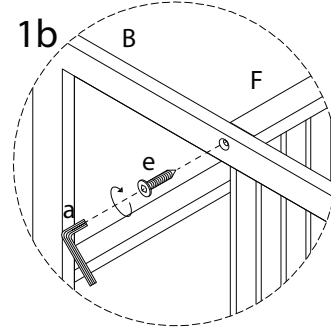
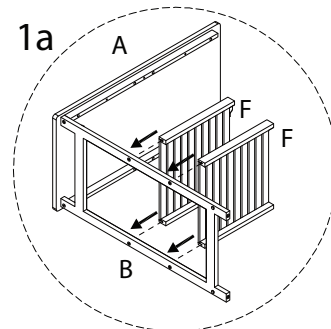
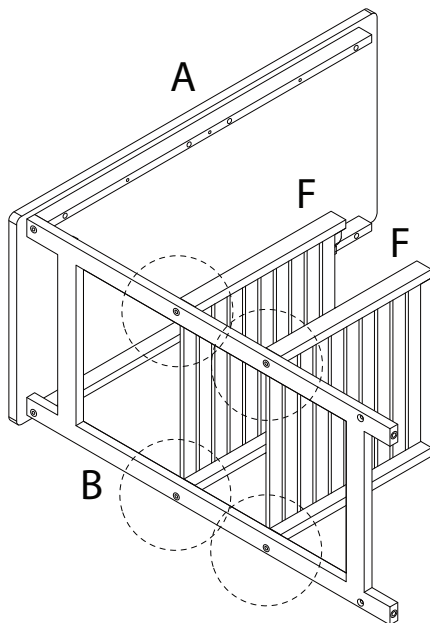
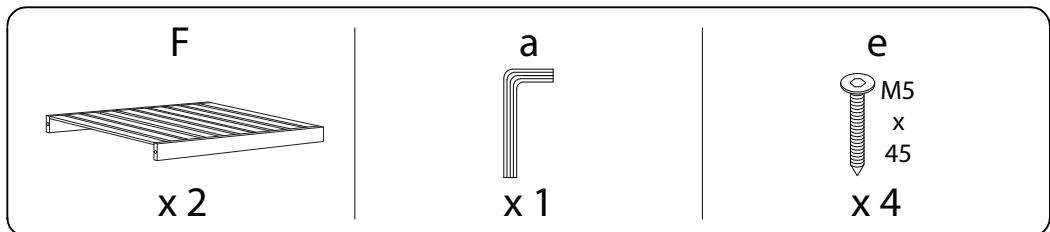
x 1



5

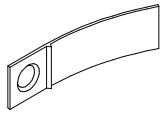


6



7

j

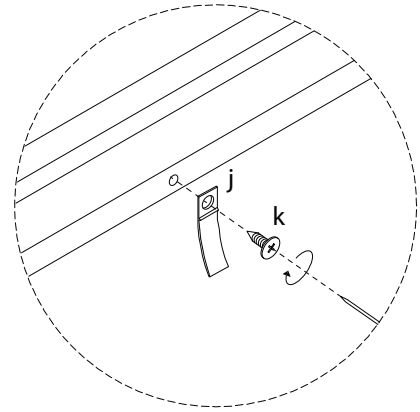
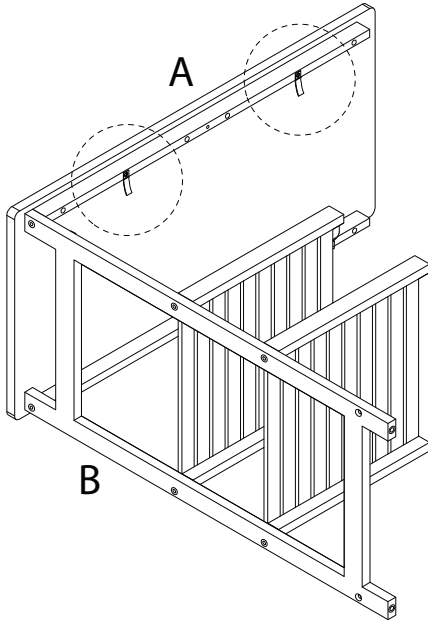


x 2

k



x 2



8

D

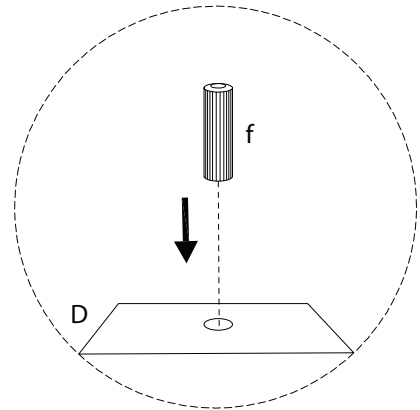
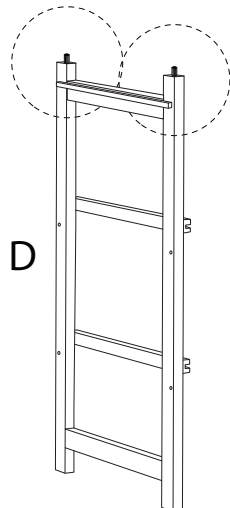


x 1

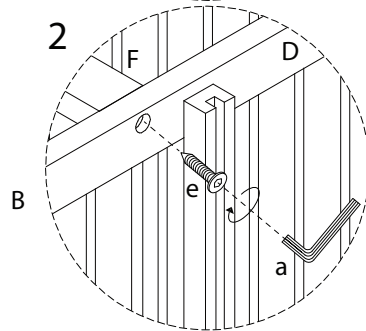
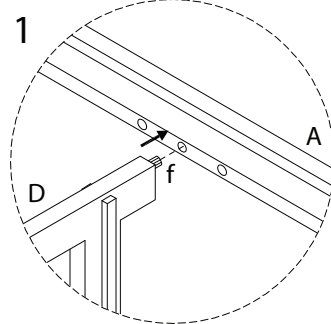
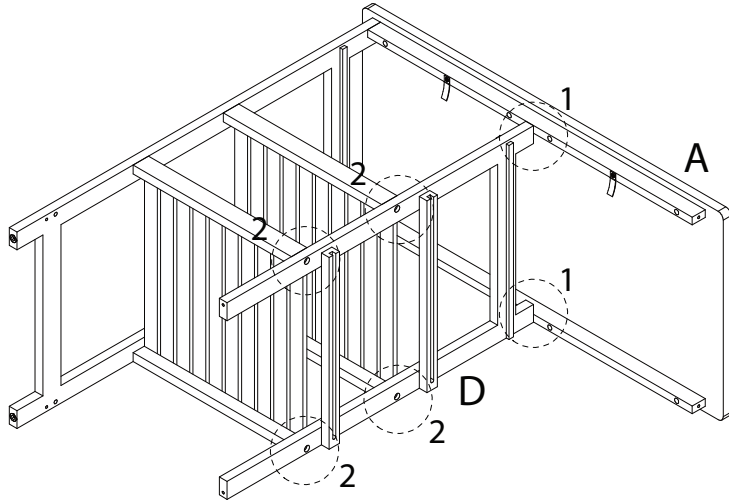
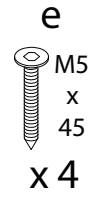
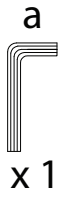
f



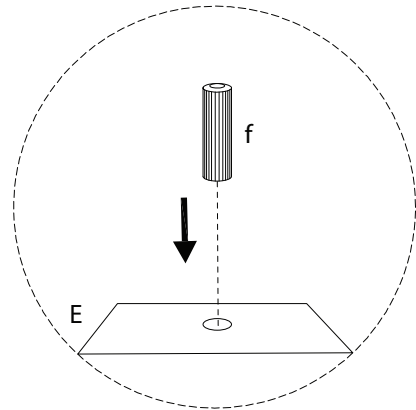
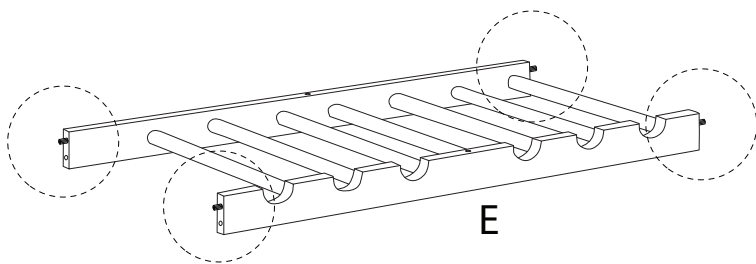
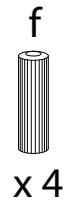
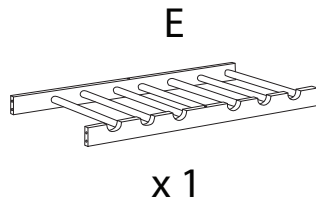
x 2



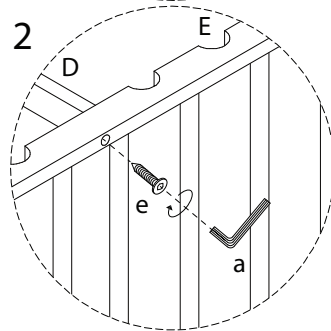
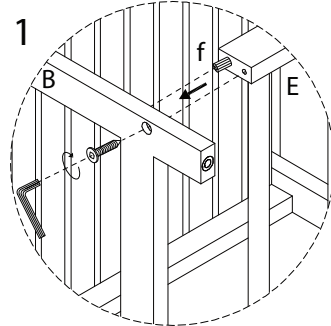
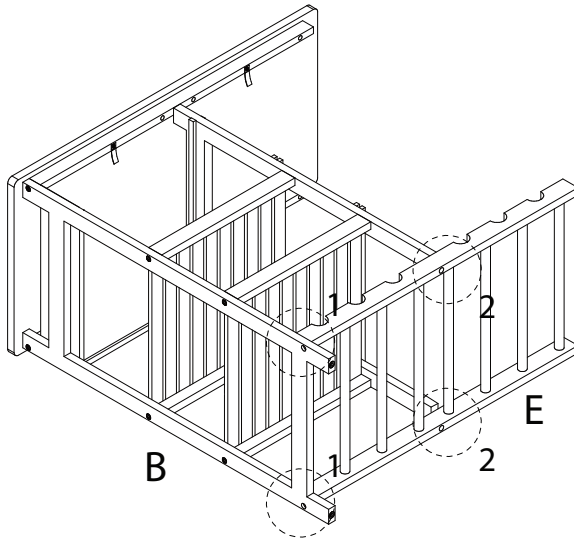
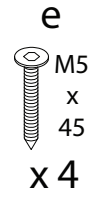
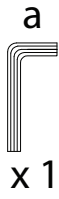
9



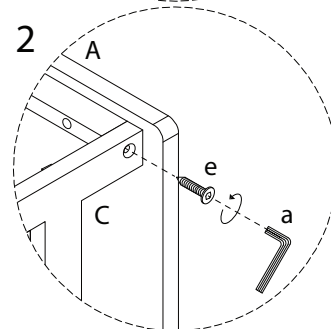
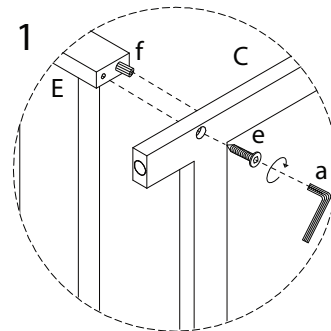
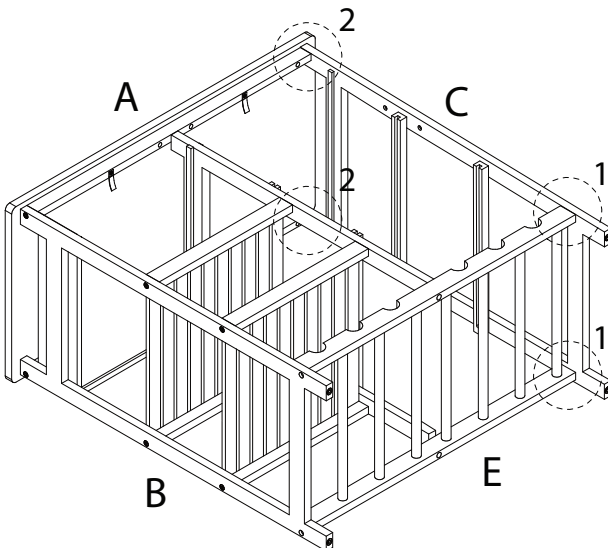
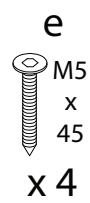
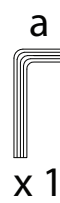
10



11

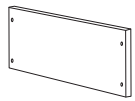


12



13

J

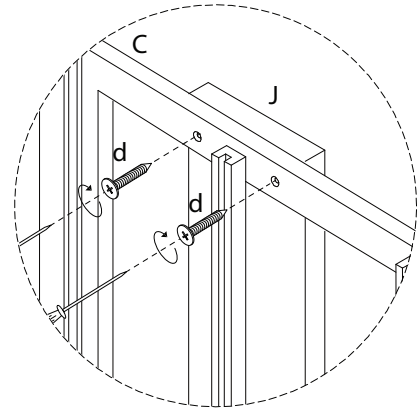
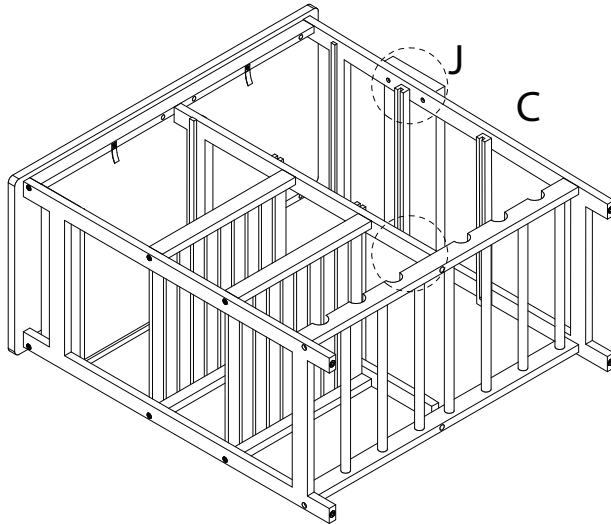


x 1

d

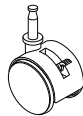


x 4



14

h

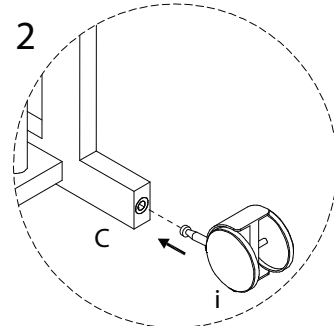
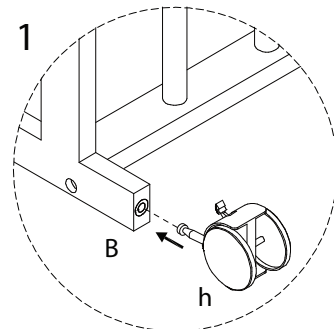
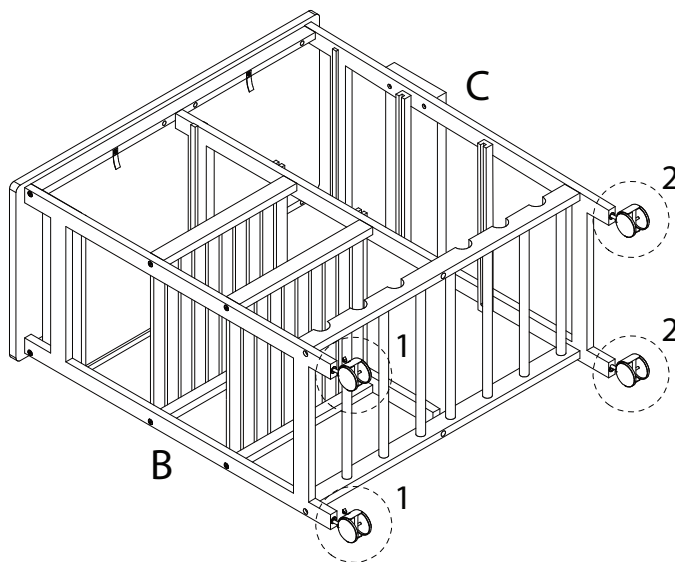


x 2

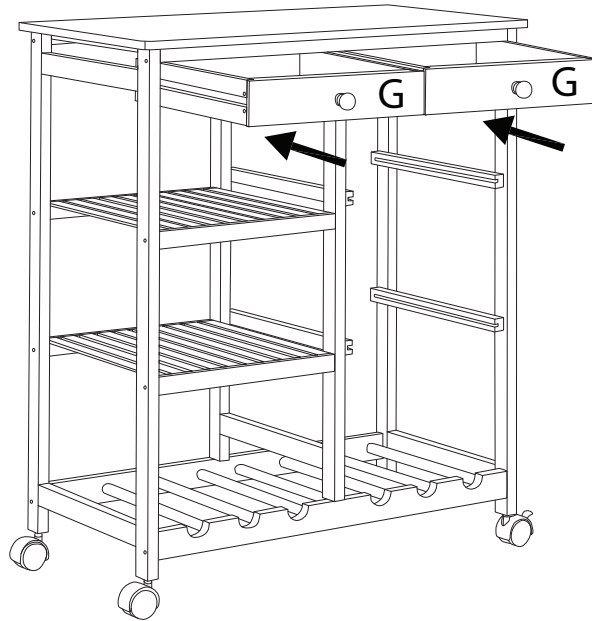
i



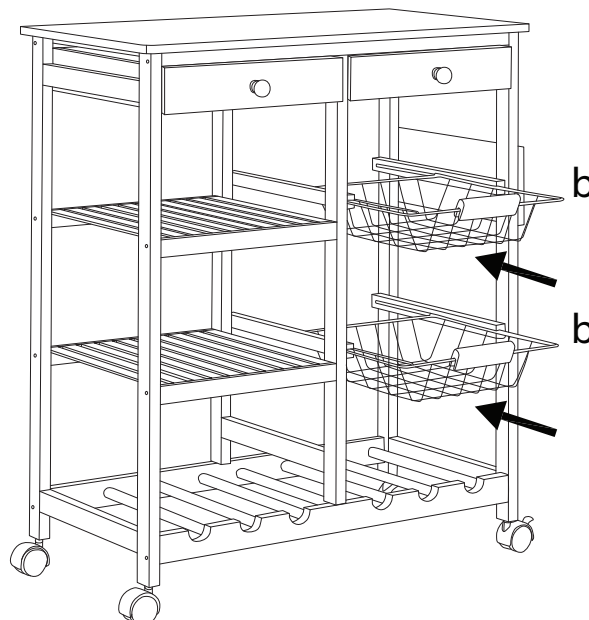
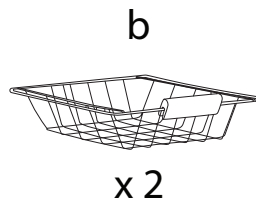
x 2



15



16



17

g



x 12

