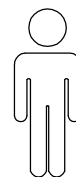
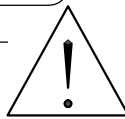
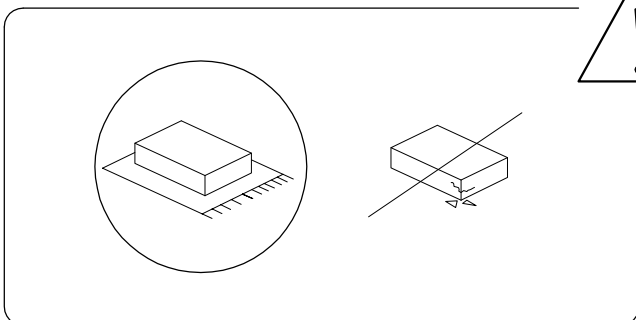
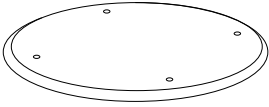

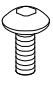


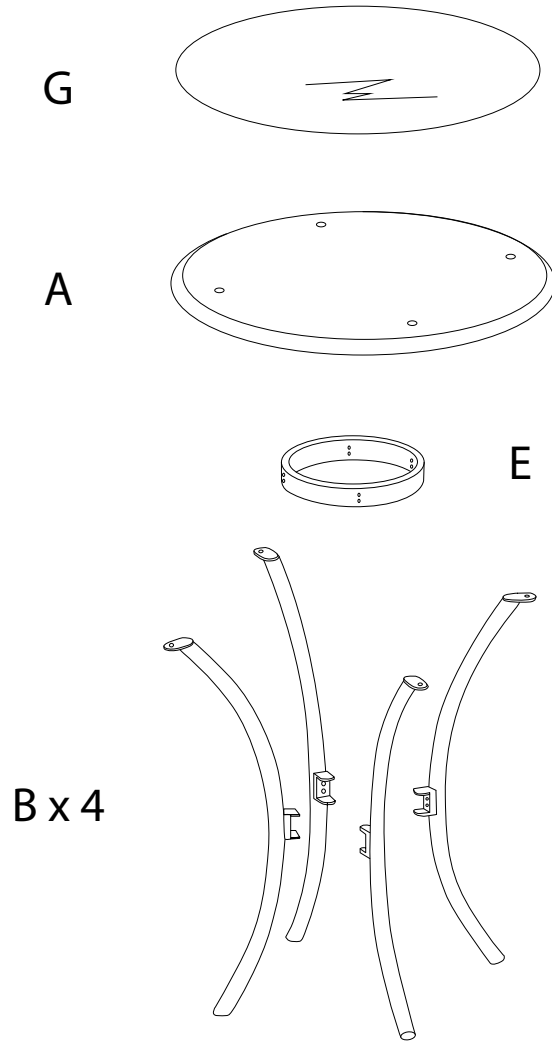
15'


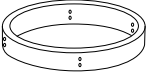
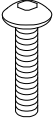



1

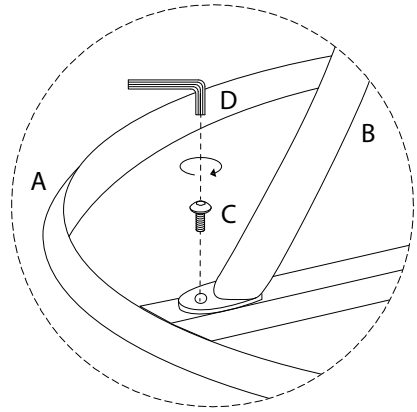
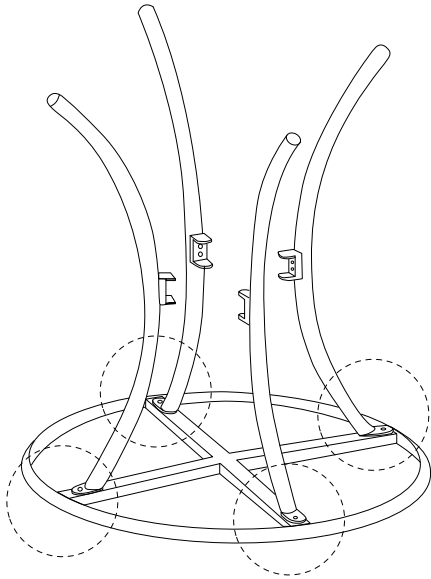
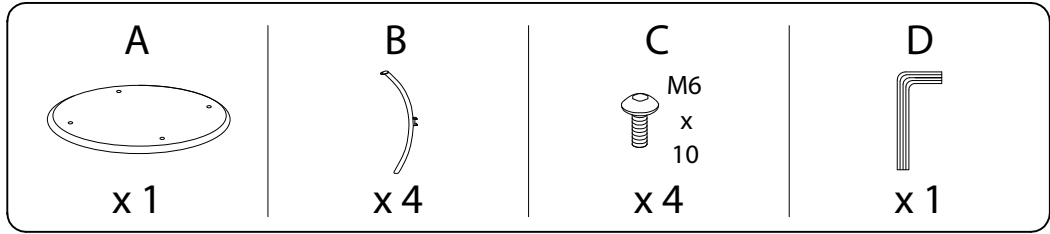
1/4

<p><b>A</b></p>  <p><b>x 1</b></p>	<p><b>B</b></p>  <p><b>x 4</b></p>	<p><b>C</b></p>  <p>M6 x 10</p> <p><b>x 4</b></p>
---	---	--

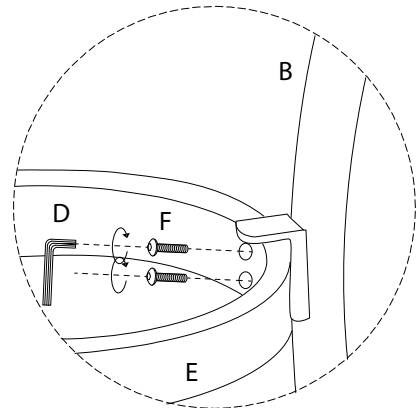
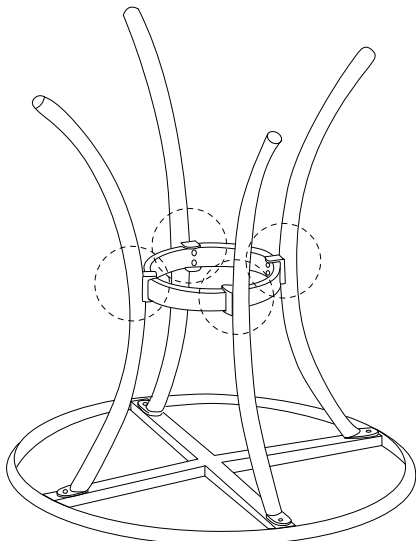
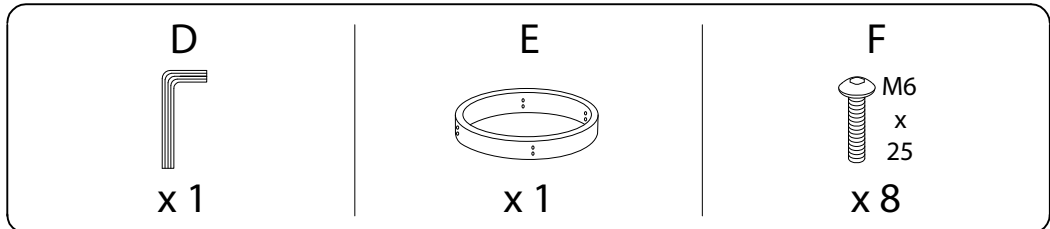


<p><b>D</b></p>  <p><b>x 1</b></p>	<p><b>E</b></p>  <p><b>x 1</b></p>	<p><b>F</b></p>  <p>M6 x 25</p> <p><b>x 8</b></p>	<p><b>G</b></p>  <p><b>x 1</b></p>
---	---	--	---

1



2



3

